

2507ci

3207ci

4007ci

5007ci

6007ci

GUIDA ALLE FUNZIONI

Leggere questa guida prima di iniziare ad utilizzare il sistema;
conservarla in prossimità della macchina in modo da poterla
facilmente consultare all'occorrenza.

Introduzione

Vi ringraziamo per aver acquistato questo sistema.

La Guida alle funzioni fornisce all'utente le istruzioni necessarie per l'utilizzo corretto del sistema, l'esecuzione della manutenzione di routine e della ricerca guasti di base al fine di assicurare alla periferica condizioni operative ottimali.

Leggere questa guida prima di iniziare a utilizzare la periferica.

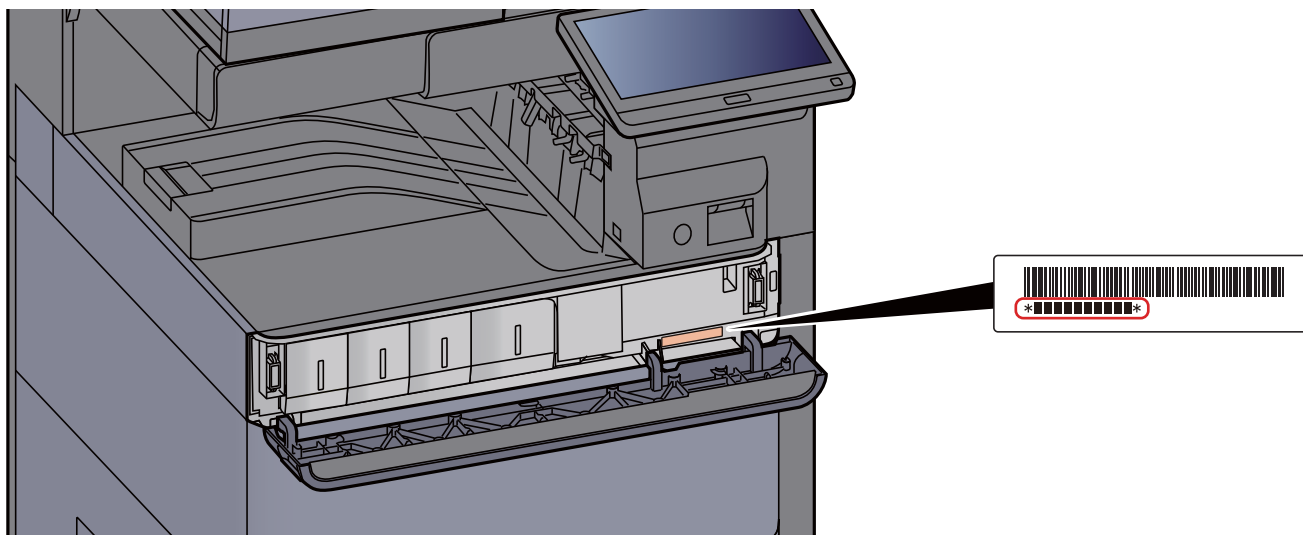
Raccomandiamo di utilizzare solo le nostre cartucce toner originali, costantemente sottoposte a rigorosi test di controllo della qualità.

L'utilizzo di cartucce toner non originali può causare danni alla periferica.

Si declina ogni responsabilità per danni riconducibili all'utilizzo di materiali di consumo non originali su questa periferica.

Controllo del numero di serie della periferica

Il numero di serie della periferica è riportato nella posizione indicata in figura.



Il numero di serie della periferica verrà richiesto quando si contatta il centro di assistenza. Annotare il numero di serie prima di contattare il centro di assistenza.

Sommario

Introduzione	i
Sommario	ii
Presentazione	xi
Caratteristiche della periferica	xii
Funzioni colore e qualità immagine	xviii
Modi colore di base	xviii
Regolazione di qualità immagine e colore	xix
Guide fornite con la periferica	xxi
Informazioni sulla guida alle funzioni (questa guida)	xxiii
Struttura della guida	xxiii
Convenzioni utilizzate in questa guida	xxiv
Mapa menu	xxvii

1 Informazioni legali e avvertenze sulla sicurezza 1-1

Informazioni	1-2
Convenzioni sulla sicurezza utilizzate in questa guida	1-2
Ambiente operativo	1-3
Precauzioni d'uso	1-4
Sicurezza laser (Europa)	1-5
Conformità	1-5
Restrizioni legali riguardanti la copia e la scansione	1-6
EN ISO 7779	1-6
EK1-ITB 2000	1-6
Precauzioni di sicurezza durante l'uso della LAN wireless (se disponibile)	1-6
Utilizzo limitato di questo prodotto (se disponibile)	1-7
Informazioni legali	1-8
Funzione di controllo del risparmio energetico	1-14
Funzione stampa fronte-retro automatica	1-14
Risparmio delle risorse - Carta	1-14
Vantaggi ambientali della "Gestione energetica"	1-14
Programma Energy Star (ENERGY STAR®)	1-14

2 Installazione e configurazione della periferica 2-1

Nomi dei componenti (Esterno della periferica)	2-3
Nomi dei componenti (connettori/interno)	2-5
Nomi dei componenti (con accessori opzionali collegati)	2-6
Collegamento del sistema e di altre periferiche	2-7
Collegamento dei cavi	2-8
Collegamento del cavo di rete	2-8
Collegamento del cavo USB	2-9
Collegamento del cavo di alimentazione	2-9
Accensione e spegnimento	2-10
Accensione	2-10
Spegnimento	2-10
Utilizzo del pannello comandi	2-11
Tasti del pannello comandi	2-11
Regolazione dell'angolazione del pannello comandi	2-12
Pannello a sfioramento	2-13
Utilizzo del pannello a sfioramento	2-13
Schermata Home	2-14
Assegnazione delle funzioni ai tasti funzione	2-19
Schermata informazioni dispositivo	2-21
Schermata di impostazione	2-21
Tasti funzione	2-22
Utilizzo della schermata	2-22
Modalità di visualizzazione dei pulsanti che non si possono impostare	2-23
Anteprima degli originali	2-23
Immissione dei numeri	2-26
Utilizzo del tasto Conferma	2-27

Utilizzo del tasto di Ricerca rapida num.	2-27
Schermata Guida	2-28
Funzioni Accessibilità (Ingrandimento della vista)	2-29
Login e logout	2-30
Login	2-30
Logout	2-31
Impostazioni predefinite della periferica	2-32
Impostazione di data e ora	2-32
Configurazione della rete	2-33
Configurazione della rete cablata	2-33
Configurazione della rete wireless	2-36
Configurazione di Wi-Fi Direct	2-41
Configurazione di NFC	2-43
Sensore di movimento	2-44
Funzione di Risparmio energia	2-45
Modo risparmio energia	2-45
Modo A riposo	2-46
Modo a riposo automatico	2-46
Regole A riposo (modelli europei)	2-47
Livello A riposo (Risparmio energia) (modelli extraeuropei)	2-47
Livello di ripristino dal modo di risparmio energia	2-47
Impostazioni timer settimanale	2-47
Timer spegnim (modelli europei)	2-47
Procedura guidata di configurazione rapida	2-48
Installazione del software	2-51
Software su DVD (Windows)	2-51
Installazione del software in Windows	2-52
Disinstallazione del software	2-58
Installazione del software su computer Mac	2-60
Configurazione del driver TWAIN	2-62
Configurazione del driver WIA	2-64
Controllo del contatore	2-65
Ulteriori operazioni preliminari per l'Amministratore	2-66
Invio di documenti a un PC	2-66
Rafforzamento della protezione	2-66
Embedded Web Server RX	2-68
Accesso a Embedded Web Server RX	2-69
Modifica delle impostazioni di protezione	2-70
Modifica delle informazioni dispositivo	2-71
Impostazioni e-mail	2-72
Registrazione delle destinazioni	2-76
Creazione di una casella personalizzata nuova	2-77
Stampa di un documento archiviato in una casella personalizzata	2-78
Trasferimento di dati su altri nostri prodotti	2-79
Migrazione della rubrica	2-79

3	Operazioni preliminari per l'utilizzo	3-1
	Caricamento della carta	3-2
	Precauzioni per il caricamento della carta	3-2
	Selezione delle unità di alimentazione carta	3-3
	Caricamento nel Cassetto 1	3-4
	Caricamento nel Cassetto 2	3-7
	Caricamento di buste o cartoncini nei cassettei	3-10
	Caricamento nel cassetto di alta capacità	3-14
	Caricamento nell'alimentatore laterale	3-16
	Precauzioni per l'uscita della carta	3-18
	Fermo della carta	3-18
	Guida di impilamento buste	3-18
	Regolatore livello risma	3-19
	Unità di piegatura (per Finisher da 4.000 fogli)	3-20
	Unità di piegatura (per Finisher pinzatura da 100 fogli)	3-21
	Preparazione per l'invio di un documento a una cartella condivisa in un PC	3-22
	Controllo del nome del computer e del nome completo computer	3-22

	Controllo del nome utente e del nome dominio	3-23
	Creazione di una cartella condivisa, controllo di una cartella condivisa	3-24
	Configurazione di Windows Firewall	3-27
	Strumenti di configurazione Scansione a cartella per SMB	3-31
	Registrazione delle destinazioni nella rubrica	3-36
	Aggiunta di una destinazione (Rubrica)	3-36
	Aggiunta di una destinazione in un Tasto one touch (Tasto one touch)	3-43
4	Stampa da PC	4-1
	Schermata delle proprietà del driver di stampa	4-2
	Visualizzazione della guida in linea del driver di stampa	4-3
	Modifica delle impostazioni predefinite del driver di stampa (Windows 8.1)	4-3
	Stampa da PC	4-4
	Stampa su carta di formato standard	4-4
	Stampa su carta di formato non standard	4-6
	Stampa banner	4-9
	Annullamento di un lavoro di stampa inviato da un computer	4-15
	Stampa da dispositivi portatili	4-16
	Stampa con AirPrint	4-16
	Stampa con Google Cloud Print	4-16
	Stampa da Mopria	4-16
	Stampa con Wi-Fi Direct	4-17
	Stampa con NFC	4-17
	Memorizzazione dei dati di stampa sulla periferica	4-18
	Selezione della Casella lavoro su un computer e memorizzazione del lavoro	4-18
	Stampa di documenti dalla Casella Stampa privata	4-19
	Eliminazione dei documenti archiviati nella Casella Stampa privata	4-19
	Stampa di documenti dalla Casella Lavoro memorizzato	4-20
	Eliminazione dei documenti archiviati nella Casella Lavoro memorizzato	4-20
	Stampa di documenti dalla Casella Copia veloce	4-21
	Eliminazione dei documenti archiviati nella Casella Lavoro Copia veloce	4-21
	Stampa di documenti dalla Casella Controlla e mantieni	4-22
	Eliminazione dei documenti archiviati nella Casella Controlla e mantieni	4-22
	Monitoraggio dello stato della periferica (Status Monitor)	4-23
	Come accedere a Status Monitor	4-23
	Come uscire da Status Monitor	4-23
	Stato Anteprima	4-23
	Scheda lavori di stampa in esecuzione	4-24
	Scheda stato cassette carta	4-24
	Scheda stato toner	4-24
	Scheda Avviso	4-25
	Menu contestuale di Status Monitor	4-25
	Impostazioni di notifica di Status Monitor	4-26
5	Funzionamento	5-1
	Caricamento degli originali	5-3
	Posizionamento degli originali sulla lastra di esposizione	5-3
	Caricamento degli originali nell'alimentatore di originali	5-5
	Caricamento della carta sul bypass	5-8
	Programma	5-12
	Registrazione dei programmi	5-13
	Richiamo di programmi	5-13
	Modifica di programmi	5-14
	Eliminazione di programmi	5-14
	Applicazione	5-15
	Installazione delle applicazioni	5-15
	Attivazione di applicazioni	5-16
	Disattivazione di applicazioni	5-17
	Disinstallazione di applicazioni	5-18
	Registrazione dei collegamenti di scelta rapida (Impostazioni per Copia, Invio e Casella documenti)	5-19
	Registrazione di collegamenti di scelta rapida	5-19
	Modifica di collegamenti di scelta rapida	5-20
	Eliminazione di collegamenti di scelta rapida	5-20
	Copia	5-21
	Funzioni di base	5-21
	Copia Bozza	5-23

Interruzione copia	5-24
Annullamento di un lavoro	5-24
Metodo di invio di uso frequente	5-25
Invio di documenti tramite e-mail	5-26
Configurazione delle impostazioni prima dell'invio	5-26
Invio di documenti acquisiti tramite e-mail	5-26
Invio di documenti alla cartella condivisa desiderata su un computer (Scansione su PC)	5-27
Configurazione delle impostazioni prima dell'invio	5-27
Invio di documenti alla cartella condivisa desiderata su un computer	5-27
Invio di documenti ad una cartella su un server FTP (Scansione a FTP)	5-30
Configurazione delle impostazioni prima dell'invio	5-30
Invio di documenti ad una cartella su un server FTP	5-30
Scansione TWAIN o WIA	5-32
Configurazione delle impostazioni prima dell'invio	5-32
Acquisizione di un documento tramite applicazione	5-32
Acquisizione di un documento memorizzato in una casella personalizzata	5-33
Configurazione delle impostazioni prima dell'invio	5-33
Acquisizione di un documento memorizzato in una casella	5-33
Metodi di invio	5-35
Scansione WSD	5-36
Installazione del driver	5-36
Esecuzione della scansione WSD	5-37
Scansione DSM	5-39
Configurazione delle impostazioni prima dell'invio	5-39
Esecuzione della scansione DSM	5-39
Scansione con File Management Utility	5-41
Configurazione delle impostazioni prima dell'invio	5-41
Utilizzo della Connessione FMU per acquisire un originale	5-41
Invio a tipi diversi di destinazione (invio multiplo)	5-42
Invia a me (E-mail)	5-43
Configurazione delle impostazioni prima dell'invio	5-43
Invio di un documento all'indirizzo e-mail dell'utente che ha effettuato il login	5-43
Utilizzo di un server FAX per l'invio (Invio con server FAX)	5-44
Annullamento dei lavori di invio	5-46
Gestione delle destinazioni	5-47
Selezione di una destinazione	5-47
Selezione da rubrica	5-47
Selezione tramite i tasti one touch	5-49
Selezione mediante Composizione rapida	5-49
Selezione dallo storico destinazioni	5-50
Verifica e modifica delle destinazioni	5-51
Schermata di conferma delle destinazioni	5-52
Richiama	5-53
Come utilizzare la funzione FAX	5-54
Utilizzo delle Caselle documenti	5-55
Cos'è la Casella personalizzata?	5-55
Cos'è la Casella lavoro?	5-55
Cos'è la Casella unità USB?	5-56
Casella FAX	5-56
Funzioni di base della Casella documenti	5-56
Creazione di una casella personalizzata nuova	5-60
Modifica di una casella personalizzata	5-62
Eliminazione di una casella personalizzata	5-63
Archiviazione dei documenti in una casella personalizzata	5-63
Stampa di documenti in una casella personalizzata	5-64
Salvataggio dei documenti acquisiti in una casella personalizzata	5-65
Invio di documenti in una casella personalizzata	5-66
Invio di documenti nella casella personalizzata all'indirizzo e-mail dell'utente che ha effettuato il login	5-67
Spostamento di documenti in una casella personalizzata	5-68
Copia di documenti archiviati in una casella personalizzata in altre caselle	5-68
Copia di documenti archiviati in una casella personalizzata sull'unità USB	5-69
Unione di documenti in una casella personalizzata	5-69
Eliminazione di documenti in una casella personalizzata	5-70
Casella lavoro	5-71
Esecuzione di lavori in Ripeti copia	5-71

Modulo per sovrapposizione	5-72
Utilizzo dell'unità USB rimovibile	5-73
Stampa di documenti archiviati in un'unità USB rimovibile	5-73
Archiviazione dei documenti sull'unità USB (Scansione a USB)	5-75
Verifica delle informazioni archiviate sull'unità USB	5-76
Rimozione dell'unità USB	5-76
Utilizzo del browser Internet	5-77
Apertura e chiusura del browser	5-77
Utilizzo della schermata del browser	5-78
Pinzatura manuale	5-79

6 Utilizzo delle varie funzioni 6-1

Funzioni disponibili sulla periferica	6-2
Informazioni sulle funzioni disponibili sulla periferica	6-2
Come selezionare le funzioni	6-2
Copia	6-2
Invio	6-5
Casella personalizzata (Salva file, Stampa, Invio)	6-8
Unità USB (Salva file, Stampa documenti)	6-14
Funzioni	6-17
Formato originale	6-18
Selezione carta	6-19
Originali di formati diversi	6-20
Orientamento originale	6-23
Piegatura	6-24
Fascicola/Sfalsa	6-25
Pinzatura/Foratura	6-26
Vassoio di uscita	6-30
Copia scheda ID	6-31
Densità	6-32
Immagine originale	6-32
EcoPrint	6-34
Selezione colore	6-34
Bilanciamento colori	6-36
Regolazione tinta	6-37
Regolazione immagine rapida	6-38
Nitidezza	6-40
Contrasto	6-41
Sfondo Reg.densità (Regolazione della densità dello sfondo)	6-41
Saturazione	6-42
Evita copie sbavate	6-42
Trapping	6-43
Cancella colori	6-43
Zoom	6-44
Combina	6-47
Margine/Centratura, Margine, Centratura	6-49
Cancella bordo, Cancella bordo/Scansione completa	6-50
Libretto	6-52
Fronte/retro	6-56
Copertina	6-59
Sovrapposizione modulo	6-60
Cancella aree ombreggiate	6-61
N. pagina	6-61
Inser. fogli/capitoli	6-64
Pagina note	6-65
Poster	6-66
Ripetizione immagine	6-67
Timbro testo	6-69
Timbro Bates	6-72
Scansione continua	6-75
Rotazione automatica immagine	6-75
Immagine in negativo	6-76
Immagine speculare	6-76
Avviso di fine lavoro	6-76
Voce nome file	6-77
Ignora la priorità	6-77

Ripeti copia	6-78
Foglio OHP sul retro	6-79
Azione lettura DP	6-80
Salta pagine bianche	6-80
Originale su 2-facce/libro, Originale libro	6-81
Formato di invio	6-82
Formato file	6-83
Separazione file	6-88
Risoluzione di scansione	6-88
Oggetto/corpo e-mail	6-89
Invia e stampa	6-89
Invia e memorizza	6-89
TX crittografato FTP	6-90
Conferma dimensione file	6-90
Elimina dopo la stampa	6-90
Elimina dopo la trasmissione	6-90
Formato di memorizzazione	6-91
Originale lungo	6-91
Password di protezione del PDF	6-92
Stampa JPEG/TIFF	6-92
XPS Adatta alla pagina	6-92

7 Status/Canc. Lav. 7-1

Verifica dello stato dei lavori	7-2
Dettagli delle schermate Stato	7-3
Verifica delle informazioni dettagliate sui lavori	7-8
Verifica della cronologia dei lavori	7-9
Verifica delle informazioni dettagliate sulla cronologia dei lavori	7-10
Funzione Invia cronologia registro	7-10
Operazione lavori	7-11
Sospensione e ripresa di lavori	7-11
Annullamento di lavori	7-11
Assegnazione della priorità ai lavori in attesa	7-11
Riordino dei lavori di stampa	7-12
Periferica/Comunicazione	7-13
Verifica della quantità rimanente di toner e carta (Carta/Ricambi)	7-14

8 Configurazione e registrazione (Menu Sistema) 8-1

Menu Sistema	8-2
Procedura operativa	8-2
Impostazioni di Menu Sistema	8-4
Contatore	8-9
Impostazioni cassetto/bypass	8-9
Impostazioni comuni	8-12
Home	8-37
Copia	8-37
Invio	8-39
Casella documenti/Unità USB	8-45
FAX	8-46
Stampante	8-46
Rapporto	8-50
Sistema/Rete	8-55
Modifica destinazione	8-80
Accesso utente/Job Accounting	8-81
Proprietà utente	8-81
Data/Timer/Risparmio Energia	8-81
Regolazione/Manutenzione	8-86
Internet	8-89
Applicazione	8-89

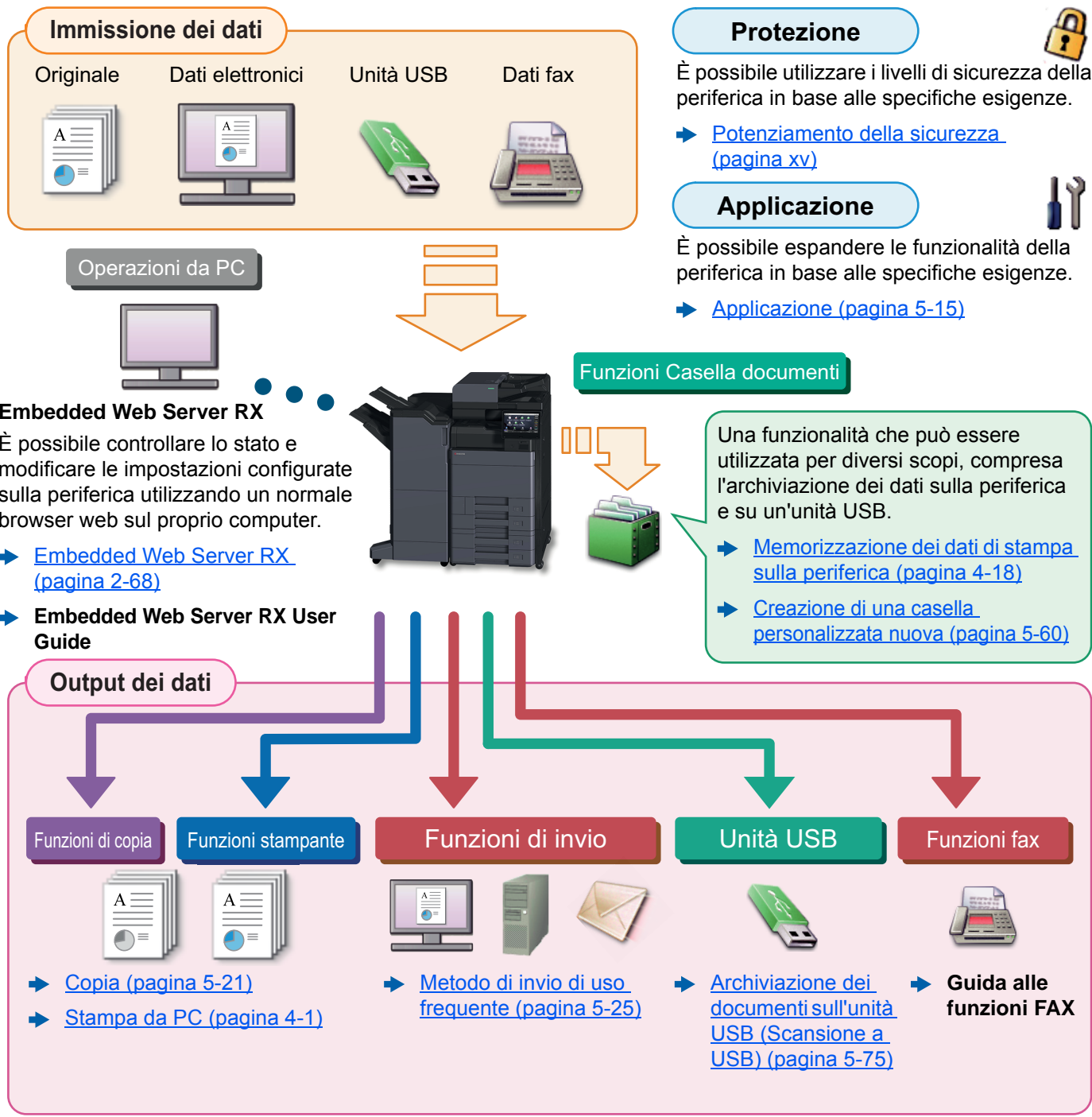
9	Autenticazione utente e Accounting (Accesso utenti, Job Accounting)	9-1
	Descrizione di Amministrazione accesso utenti	9-2
	Gestione dell'account del lavoro da PC	9-2
	Gestione degli utenti che utilizzano TWAIN per la scansione	9-2
	Gestione degli utenti che utilizzano WIA per la scansione	9-2
	Gestione degli utenti per l'invio di fax dal PC	9-2
	Abilitazione della gestione dell'accesso utenti	9-3
	Impostazione della gestione dell'accesso utenti	9-5
	Protezione autenticazione	9-5
	Aggiunta di un utente (Elenco utenti locali)	9-8
	Modifica delle proprietà utente	9-12
	Gestione dell'accesso utenti per la stampa	9-15
	Gestione degli utenti per la scansione tramite TWAIN	9-16
	Gestione degli utenti per la scansione tramite WIA	9-17
	Gestione degli utenti per l'invio di fax dal PC	9-18
	Autorizzazione locale	9-19
	Impostazioni di autorizzazione gruppo	9-20
	Conf. autorizzazione guest	9-23
	Ottieni propr. uten. rete	9-26
	Impostazioni di Login semplice	9-28
	Impostazioni scheda ID	9-31
	Autorizzazione codice PIN	9-32
	Utilizzo della gestione dell'accesso utenti	9-33
	Login/Logout	9-33
	Descrizione di Job Accounting	9-34
	Gestione del numero di pagine stampate da PC	9-34
	Gestione dell'account del lavoro di scansione tramite TWAIN	9-34
	Gestione dell'account del lavoro di scansione tramite WIA	9-34
	Gestione dei lavori FAX trasmessi da PC	9-34
	Abilitazione della funzione Job Accounting	9-35
	Accesso Job Accounting	9-36
	Job Accounting (Locale)	9-37
	Inserimento di un account	9-37
	Restrizioni all'uso del sistema	9-39
	Modifica di un account	9-41
	Eliminazione di un account	9-42
	Job Accounting per la stampa	9-43
	Job Accounting per la scansione tramite TWAIN	9-44
	Job Accounting per la scansione utilizzando WIA	9-45
	Job Accounting per i FAX trasmessi da computer	9-46
	Configurazione della funzione Job Accounting	9-47
	Impostazione predefinita	9-47
	Conteggio del numero di pagine stampate	9-50
	Stampa rapp. contabilità	9-53
	Utilizzo della funzione Job Accounting	9-54
	Login/Logout	9-54
	Applica limite	9-55
	Conteggio fotocopia/stampante	9-56
	Imp. utente sconosciuto	9-57
	Lav. ID uten. sconosciuto	9-57
	Registrazione delle informazioni utente per un utente con ID sconosciuto	9-58
10	Problemi e soluzioni	10-1
	Manutenzione ordinaria	10-3
	Pulizia	10-3
	Pulizia della lastra di esposizione	10-3
	Pulizia dell'area interna dell'alimentatore di originali	10-3
	Pulizia del vetro di lettura	10-4
	Sostituzione della cartuccia toner	10-5
	Sostituzione della vaschetta di recupero toner	10-8
	Caricamento della carta	10-10
	Sostituzione punti (Finisher interno)	10-11

Sostituzione punti (Finisher da 1.000 fogli)	10-13
Sostituzione punti (Finisher da 4.000 fogli)	10-14
Sostituzione punti (Finisher pinzatura da 100 fogli)	10-16
Sostituzione punti (Unità di piegatura)	10-17
Smaltimento degli scarti di pinzatura	10-19
Smaltimento degli scarti di foratura	10-21
Problemi e soluzioni	10-27
Risoluzione dei problemi	10-27
Problemi di funzionamento della periferica	10-27
Problemi sulle immagini stampate	10-32
Problemi sulla stampa a colori	10-35
Operazione remota	10-36
Risposta ai messaggi di errore	10-38
Regolazione/Manutenzione	10-57
Descrizione di Regolazione/Manutenzione	10-57
Procedura di Registrazione colore	10-57
Regolazione della curva tonalità	10-61
Pulizia tamburo	10-62
Calibrazione	10-63
Pulizia laser scanner	10-63
Pulizia developer	10-63
Eliminazione degli inceppamenti carta	10-64
Indicatori della posizione degli inceppamenti	10-64
Rimuovere la carta inceppata nel cassetto 1	10-66
Rimuovere la carta inceppata nel cassetto 2	10-69
Rimuovere la carta inceppata nel cassetto 3 e 4 (500 fogli x 2)	10-72
Rimuovere la carta inceppata nel cassetto 3 (1.500 fogli x 2)	10-74
Rimuovere la carta inceppata nel cassetto 4 (1.500 fogli x 2)	10-76
Rimuovere la carta inceppata nel cassetto 5 (Cassetto laterale)	10-79
Rimuovere la carta inceppata sul bypass	10-81
Rimuovere la carta inceppata nel coperchio destro 1	10-82
Rimuovere la carta inceppata nel coperchio destro 2 (500 fogli x 2)	10-86
Rimuovere la carta inceppata nel coperchio destro 2 (1.500 fogli x 2)	10-87
Rimuovere la carta inceppata nell'unità di collegamento	10-89
Rimuovere la carta inceppata nel fascicolatore mailbox	10-90
Rimuovere la carta inceppata nel finisher interno	10-91
Rimuovere la carta inceppata nell'alimentatore di originali (Inversione automatica)	10-92
Rimuovere la carta inceppata nell'alimentatore di originali (con fronte-retro)	10-94
Rimuovere la carta inceppata nel finisher da 1.000 fogli	10-95
Rimuovere la carta inceppata nel Finisher da 4.000 fogli/Finisher pinzatura da 100 fogli (interno)	10-98
Rimuovere la carta inceppata nel Finisher da 4.000 fogli/Finisher pinzatura da 100 fogli (Vassoio A)	10-99
Rimuovere la carta inceppata nel Finisher da 4.000 fogli/Finisher pinzatura da 100 fogli (Vassoio B)	10-103
Rimuovere la carta inceppata nell'unità di piegatura (Finisher da 4.000 fogli)	10-106
Rimuovere la carta inceppata nel vassoio piegatura (Finisher da 4.000 fogli)	10-111
Rimuovere la carta inceppata nell'unità di piegatura (Finisher pinzatura da 100 fogli)	10-116
Rimuovere la carta inceppata nel vassoio di piegatura (Finisher pinzatura da 100 fogli)	10-121
Eliminazione degli inceppamenti dei punti metallici	10-126
Eliminazione degli inceppamenti dei punti metallici nel finisher interno	10-126
Eliminazione degli inceppamenti dei punti metallici nel finisher da 1.000 fogli ...	10-128
Eliminazione degli inceppamenti dei punti metallici nel finisher da 4.000 fogli ...	10-131
Eliminazione degli inceppamenti dei punti metallici nel Finisher pinzatura da 100 fogli	10-133
Eliminazione degli inceppamenti dei punti metallici nel vassoio di piegatura (Finisher da 4.000 fogli)	10-136
Eliminazione degli inceppamenti dei punti metallici nel vassoio di piegatura (Finisher pinzatura da 100 fogli)	10-141

11	Appendice	11-1
	Accessori opzionali	11-2
	Presentazione degli accessori opzionali	11-2
	Applicazioni	11-8

Avvio/Chiusura di un'applicazione	11-8
Controllo dei dettagli di un'applicazione	11-9
Metodo di immissione dei Caratteri	11-10
Schermate di immissione	11-10
Immissione dei caratteri	11-12
Carta	11-13
Specifiche di base della carta	11-13
Scelta della carta appropriata	11-14
Carta speciale	11-16
Specifiche	11-20
Sistema	11-20
Funzioni di copia	11-23
Funzioni stampante	11-25
Funzioni scanner	11-26
Alimentatore di originali	11-27
Alimentatore carta (500 fogli x 2)	11-27
Cassetto alta capacità (1.500 fogli x 2)	11-28
Cassettone laterale (3.000 fogli)	11-28
Finisher interno	11-28
Unità di foratura (per il finisher interno)	11-29
Finisher da 1.000 fogli	11-29
Finisher da 4.000 fogli	11-30
Finisher pinzatura da 100 fogli	11-31
Unità di foratura (per Finisher da 1.000/Finisher da 4.000 fogli/Finisher pinzatura da 100 fogli)	11-31
Fascicolatore mailbox (per Finisher da 4.000 fogli)	11-32
Unità di piegatura (per Finisher da 4.000 fogli)	11-32
Unità di piegatura (per Finisher pinzatura da 100 fogli)	11-33
Vassoio separatore lavori	11-34
Guida alimentazione banner	11-34
Glossario	11-35
Indice analitico	Indice analitico-1

Presentazione



NOTA

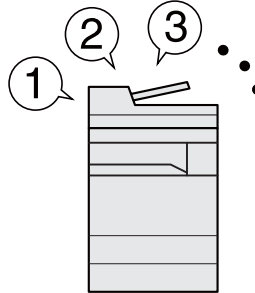
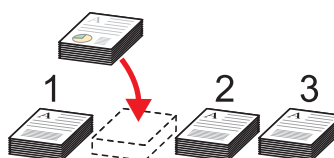
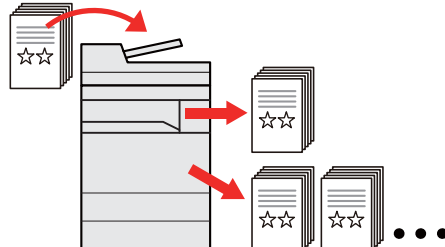
- Prima di utilizzare la periferica, leggere:
 - ➔ [Informazioni legali e avvertenze sulla sicurezza \(pagina 1-1\)](#)
- Per preparare il sistema all'utilizzo, i cavi da collegare e per installare il software, vedere:
 - ➔ [Installazione e configurazione della periferica \(pagina 2-1\)](#)
- Per le procedure di caricamento della carta, creazione di cartelle condivise e inserimento degli indirizzi nella rubrica, vedere:
 - ➔ [Operazioni preliminari per l'utilizzo \(pagina 3-1\)](#)

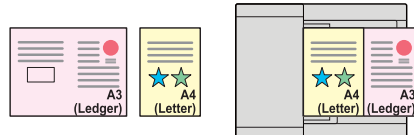
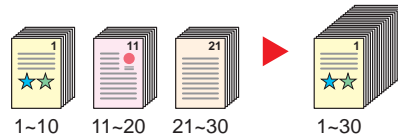
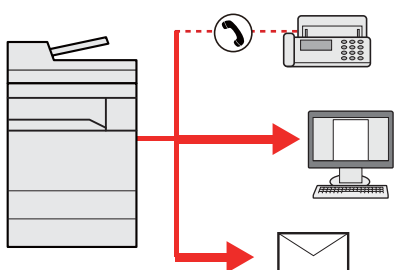
Caratteristiche della periferica

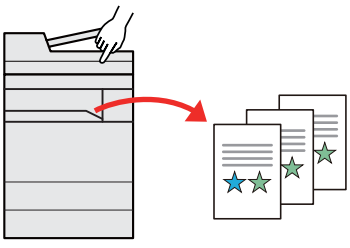
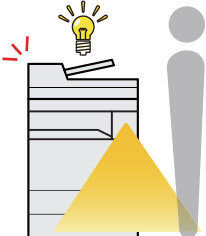
Questa periferica è dotata di numerose utili funzioni.

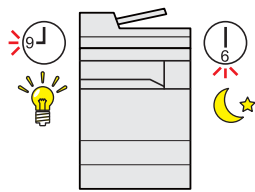
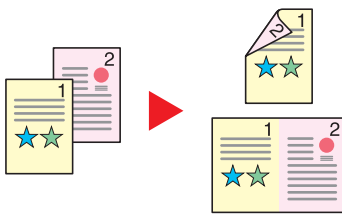

➔ [Utilizzo delle varie funzioni \(pagina 6-1\)](#)

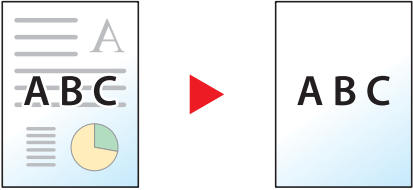
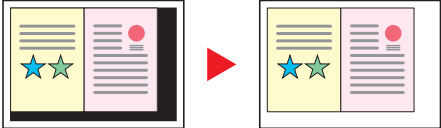
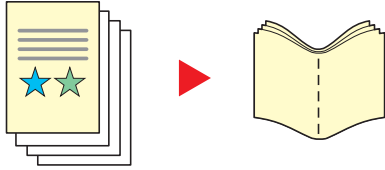
Ecco alcuni esempi.


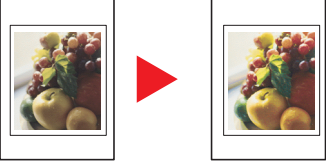
Ottimizzazione del flusso di lavoro dell'ufficio		
<p>Accesso alle funzioni più utilizzate con la pressione di un solo tasto (Preferiti)</p>  <p>Si possono configurare e registrare le funzioni più utilizzate.</p> <p>Dopo avere configurato e registrato le funzioni come preferiti, si potrà richiamarle con estrema facilità. Le funzioni preferite possono essere utilizzate efficientemente da tutti gli utenti.</p> <p>➔ Programma (pagina 5-12)</p>	<p>Interruzione di altri lavori in corso per eseguire un lavoro di copiatura immediatamente (Interruzione copia)</p>  <p>È possibile interrompere altri lavori in corso per eseguire immediatamente un lavoro di copiatura. Questa funzione consente di interrompere lavori voluminosi di copiatura di altri utenti per eseguire delle copie all'istante.</p> <p>Completato il lavoro di interruzione copia, il sistema riprende automaticamente l'esecuzione dei lavori sospesi.</p> <p>➔ Interruzione copia (pagina 5-24)</p>	<p>Verifica delle opzioni di finitura prima di eseguire un lavoro di copiatura voluminoso (Copia Bozza)</p>  <p>È possibile copiare un solo foglio prima di eseguire un lavoro voluminoso. Questa funzione consente di verificare i contenuti e le opzioni di finitura prima di eseguire la copia del numero desiderato di fogli senza dover acquisire nuovamente l'originale qualora i risultati siano soddisfacenti. Se si desidera apportare delle modifiche, è possibile cambiare le impostazioni ed eseguire nuovamente la copia di un solo foglio.</p> <p>➔ Copia Bozza (pagina 5-23)</p>

Ottimizzazione del flusso di lavoro dell'ufficio		
<p>Scansione simultanea di originali di diverso formato (Originali di formati diversi)</p>  <p>Questa funzione è utile, ad esempio, per preparare i materiali da utilizzare nelle conferenze.</p> <p>Si possono inserire più originali di diverso formato con un'unica operazione, senza necessità di dover ogni volta riposizionare gli originali.</p> <p>➔ Originali di formati diversi (pagina 6-20)</p>	<p>È possibile acquisire molti originali in gruppi separati ed elaborarli come unico lavoro (Scansione continua)</p>  <p>Questa funzione può essere utile, ad esempio, nella preparazione di opuscoli multi pagina.</p> <p>Quando non è possibile inserire contemporaneamente nell'alimentatore di originali tutti i documenti da riprodurre, li si può acquisire in gruppi separati e riprodurli quindi in un unico ciclo di copiatura.</p> <p>➔ Scansione continua (pagina 6-75)</p>	<p>Un'unica trasmissione con molteplici opzioni di invio (Invio multiplo)</p>  <p>È possibile trasmettere lo stesso documento a più destinazioni utilizzando metodi di invio diversi.</p> <p>Si possono specificare più destinazioni con diversi metodo di invio, ad esempio e-mail, SMB e Fax.</p> <p>Questa funzione migliora l'efficienza del flusso di lavoro consentendo appunto l'invio di un lavoro a più destinazioni con un'unica operazione.</p> <p>➔ Invio a tipi diversi di destinazione (invio multiplo) (pagina 5-42)</p>

Ottimizzazione del flusso di lavoro dell'ufficio	
<p>Memorizzazione nella periferica di documenti d'uso frequente (Casella personalizzata)</p>  <p>Si possono salvare i documenti di uso frequente nella memoria della periferica in modo da poterli stampare all'occorrenza.</p> <p>➔ Creazione di una casella personalizzata nuova (pagina 5-60)</p>	<p>Ripristino automatico dal modo Risparmio energia o dal modo A riposo (Sensore di movimento)</p>  <p>Questo modello rileva che si stanno avvicinando delle persone ed esegue il ripristino automatico dal modo Risparmio energia o dal modo A riposo riducendo i tempi di attesa prima dell'inizio del lavoro.</p> <p>➔ Sensore di movimento (pagina 2-44)</p>

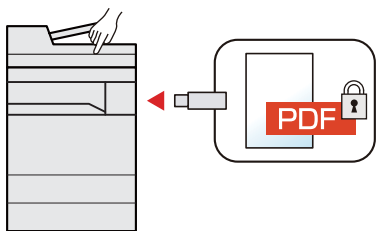
Risparmio di energia e costi		
<p>Funzioni di risparmio energia (Funzione di risparmio energia)</p>  <p>La periferica è dotata di una funzione di risparmio energia che attiva automaticamente il modo Risparmio energia o il Modo A riposo. Si può configurare il Livello di ripristino dal modo di risparmio energia appropriato in funzione del tipo di operatività.</p> <p>Inoltre, la periferica può commutare automaticamente in modo A riposo e ripristinare l'operatività in orari prestabiliti per ogni giorno della settimana.</p> <p>➔ Funzione di Risparmio energia (pagina 2-45)</p>	<p>Riduzione del consumo di carta (Stampa con risparmio carta)</p>  <p>Si possono stampare gli originali su entrambe le facciate del foglio. Si possono anche stampare più originali su un unico foglio.</p> <p>➔ Programma (pagina 5-12)</p>	<p>Stampa con omissione delle pagine bianche (Salta pagine bianche)</p>  <p>Se in un documento acquisito vi sono delle pagine bianche, questa funzione omette la pagine bianche e stampa solo le pagine con contenuto.</p> <p>➔ Salta pagine bianche (pagina 6-80)</p>

Realizzazione di documenti professionali		
<p>Prevenzione effetto copia sbavata (Evita copie sbavate)</p>  <p>È possibile prevenire l'effetto copia sbavata quando si acquisiscono gli originali.</p> <p>➔ Evita copie sbavate (pagina 6-42)</p>	<p>Eliminazione delle aree ombreggiate in eccesso (Cancella aree ombreggiate)</p>  <p>Se si esegue la scansione con l'alimentatore di originali o il copri-originale aperto, questa funzione consente di cancellare le aree ombreggiate in eccedenza.</p> <p>➔ Cancella aree ombreggiate (pagina 6-61)</p>	<p>Creazione di libretti (Libretto)</p>  <p>Una funzione utile per realizzare internamente gli opuscoli aziendali. Si possono realizzare riviste, opuscoli o altri tipi di libretto partendo da originali a fogli singoli.</p> <p>Pagine affiancate e copie in fronte-retro di originali possono essere piegate al centro per creare appunto un libretto.</p> <p>Le pagine di copertina possono essere stampate su carta colorata o su carta pesante.</p> <p>➔ Libretto (pagina 6-52)</p>

Realizzazione di documenti professionali	
<p>Stampa di un timbro sulle copie (Timbro testo / Timbro Bates)</p>  <p>Questa funzione permette di aggiungere sulle copie riprodotte testo o data non inclusi sull'originale. Si può aggiungere un timbro contenente il testo e la data desiderati.</p> <p>➔ Timbro testo (pagina 6-69) Timbro Bates (pagina 6-72)</p>	<p>Modifica dell'aspetto immagine (Immagine rapida)</p>  <p>Si può facilmente modificare l'aspetto di un'immagine utilizzando le impostazioni predefinite. La modifica dell'aspetto dell'immagine è un'operazione semplice e veloce che non richiede l'uso di regolazioni complicate.</p> <p>➔ Regolazione immagine rapida (pagina 6-38)</p>

Potenziamento della sicurezza

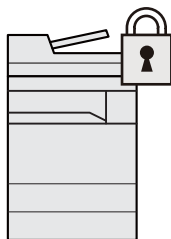
Assegnazione di una password di protezione a un file PDF (Funzioni di crittografia PDF)



L'utilizzo delle opzioni di protezione mediante password permette di limitare la visualizzazione, la stampa e la modifica dei documenti PDF.

➔ [Password di protezione del PDF \(pagina 6-92\)](#)

Protezione dei dati archiviati su disco fisso/SSD (Crittografia / Sovrascrittura)



È possibile abilitare la sovrascrittura automatica dei dati non più necessari rimasti sul disco fisso della periferica/ sulla SSD.

Per prevenire la divulgazione di informazioni, la periferica può criptare i dati prima della scrittura sul disco fisso/sulla SSD.

➔ [Protezione dati \(pagina 8-75\)](#)

Prevenzione della riservatezza dei propri documenti (Stampa privata)

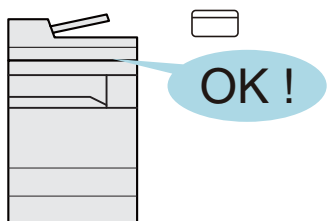


È possibile salvare temporaneamente i lavori di stampa nella casella documenti e recarsi personalmente presso la periferica per stamparli, in modo da evitare che altri possano prelevarli.

➔ [Memorizzazione dei dati di stampa sulla periferica \(pagina 4-18\)](#)

Potenziamento della sicurezza

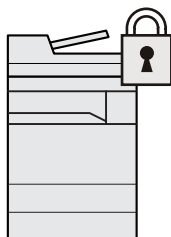
Login mediante scheda ID (Card Authentication)



Si può eseguire il login alla periferica semplicemente utilizzando una scheda ID. Questa opzione evita agli utenti l'immissione di nome utente e password.

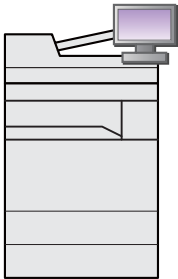

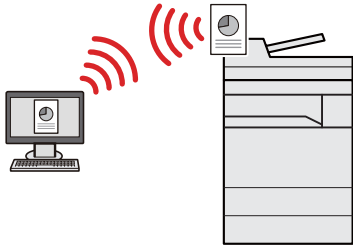
➔ [Card Authentication Kit\(B\) "Card Authentication Kit" \(pagina 11-6\)](#)

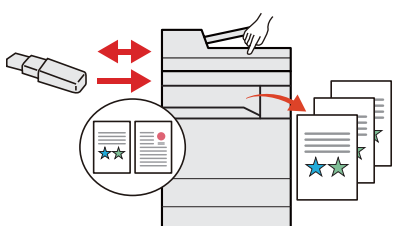
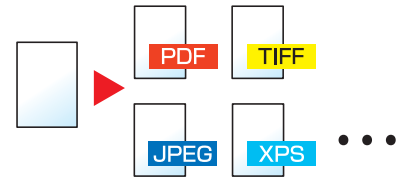
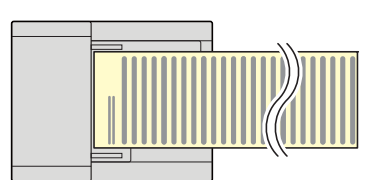
Potenziamento della sicurezza (Impostazioni per l'amministratore)

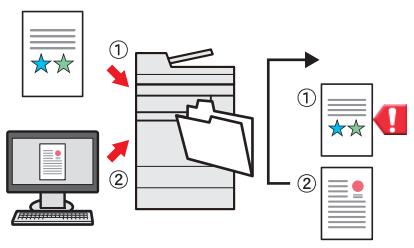
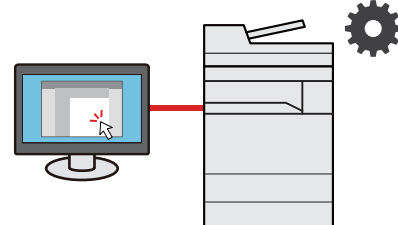


Gli amministratori possono disporre di una serie di avanzate funzioni intese al potenziamento della sicurezza della periferica.

➔ [Rafforzamento della protezione \(pagina 2-66\)](#)

Utilizzo più efficiente delle funzioni		
<p>Espansione delle funzionalità di pari passo con l'evoluzione delle esigenze del cliente (Applicazione)</p>  <p>Si possono ampliare le funzionalità della periferica installando le applicazioni disponibili in opzione. Sono disponibili delle applicazioni che permettono di eseguire in modo più efficiente i processi di scansione e la funzione di autenticazione.</p> <p>➔ Applicazione (pagina 5-15)</p>	<p>Visualizzazione della dimensione file prima dell'invio o della memorizzazione di un lavoro (Conferma dimensione file)</p>  <p>Prima dell'invio/memorizzazione dell'originale si può controllare la dimensione del file. Se il server in uso specifica un limite per la dimensione delle e-mail, l'utente può preventivamente controllarne e modificarne la dimensione.</p> <p>➔ Conferma dimensione file (pagina 6-90)</p>	<p>Installazione della periferica senza problemi di cavi di rete (Rete wireless)</p>  <p>In ambienti in cui è presente una rete wireless, è possibile installare la periferica senza problemi di cavi di rete. Inoltre sono supportati Wi-Fi Direct ecc.</p> <p>➔ Configurazione della rete wireless (pagina 2-36)</p> <p>➔ Configurazione di Wi-Fi Direct (pagina 2-41)</p> <p>➔ Configurazione di NFC (pagina 2-43)</p>

Utilizzo più efficiente delle funzioni		
<p>Supporto dell'unità USB (Unità USB)</p>  <p>Può essere utile, ad esempio, per stampare dei documenti quando si è fuori ufficio oppure quando non è possibile stampare i documenti dal proprio PC.</p> <p>Si può dunque stampare il documento direttamente dall'unità USB collegata alla periferica.</p> <p>Sull'unità USB si possono anche memorizzare gli originali acquisiti dalla periferica.</p> <ul style="list-style-type: none">➔ Stampa di documenti archiviati in un'unità USB rimovibile (pagina 5-73)➔ Archiviazione dei documenti sull'unità USB (Scansione a USB) (pagina 5-75)	<p>Definizione del formato file dell'immagine (Formato file)</p>  <p>Per l'invio/memorizzazione delle immagini è possibile scegliere tra più formati file.</p> <ul style="list-style-type: none">➔ Formato file (pagina 6-83)	<p>Acquisizione di originali lunghi (Originale lungo)</p>  <p>Si possono acquisire originali lunghi come Contratti e Registri di dati.</p> <ul style="list-style-type: none">➔ Originale lungo (pagina 6-91)







Utilizzo più efficiente delle funzioni	
<p>Possibilità di ignorare un lavoro con errore (Funzioni Salta lavoro)</p>  <p>Quando si esaurisce la carta nel cassetto specificato per il lavoro in esecuzione, la periferica salta il lavoro con errore ed esegue il lavoro successivo.</p> <ul style="list-style-type: none">➔ Ignora lavoro con errore (pagina 8-83)	<p>Esecuzione di lavori da remoto (Embedded Web Server RX)</p>  <p>È possibile accedere da remoto alla periferica per stampare, inviare o scaricare i dati.</p> <p>Gli amministratori possono configurare il comportamento della periferica e le impostazioni di gestione.</p> <ul style="list-style-type: none">➔ Embedded Web Server RX (pagina 2-68)

Funzioni colore e qualità immagine

Questa periferica prevede varie funzioni dedicate al colore e alla qualità immagine. Si possono regolare le immagini acquisite come desiderato.

Modi colore di base

I modi colore di base sono i seguenti.

Modo colore	Descrizione	Immagine di riferimento		Pagina di riferimento
		Prima	Dopo	
Colore Automatico	Rileva automaticamente se il documento acquisito è a colori oppure in bianco & nero.			pagina 6-34
A Colori	Acquisisce il documento a colori.			pagina 6-34
Scala di grigi	Acquisisce il documento in scala di grigi.			pagina 6-35
1 colore	Stampa nel colore prescelto.			pagina 6-34
Bianco & Nero	Acquisisce il documento in bianco & nero.			pagina 6-34

Per i dettagli, vedere:

➔ [Selezione colore \(pagina 6-34\)](#)

Regolazione di qualità immagine e colore

Per regolare la qualità immagine o il colore di un'immagine, utilizzare le seguenti funzioni.

Compito	Immagine di esempio		Funzione	Pagina
	Prima	Dopo		
Effetti desiderati con una regolazione semplice della qualità immagine				
Regolare il colore della pelle. Esempio: Creare un effetto abbronzato.			Immagine rapida [Verticale Foto]	pagina 6-38
Regolare l'orizzonte blu. Esempio: Rendere il blu più brillante			Immagine rapida [Orizzontale Foto (blu)]	pagina 6-38
Regolare un soggetto verde. Esempio: Cambiare in giallo-verde			Immagine rapida [Orizzontale Foto (verde)]	pagina 6-38
Rendere più brillante tutta l'immagine.			Immagine rapida [Brillante]	pagina 6-39
			Programma [Vivid Copy]	pagina 5-12
Eliminare lo sfondo scuro o l'effetto sbavato da originali tipo giornale.			Programma [Newspaper Copy]	pagina 5-12
Riprodurre in modo nitido le linee sottili, le linee poco chiare, le linee spezzate e altri dettagli fini di disegni CAD o altri disegni simili.			Programma [Drawing Copy]	pagina 5-12
Riprodurre in modo nitido il testo o i colori di un evidenziatore.			Programma [Highlighter Copy]	pagina 5-12

Compito	Immagine di esempio		Funzione	Pagina
	Prima	Dopo		
Regolare in modo accurato il colore.				
Regolare la densità.			Densità	pagina 6-32
Regolare il colore intensificando le tonalità di blu o rosso. Esempio: Immagine con intensificazione del rosso			Bilanciamento colori	pagina 6-36
Modificare l'immagine regolando singolarmente ognuno dei sei colori: rosso, blu, verde, ciano, magenta e giallo. Esempio: Convertire in giallo le tonalità rosse prossime al giallo e in blu le tonalità ciano prossime al blu.			Regolazione della tinta	pagina 6-37
Regolare la saturazione.			Saturazione	pagina 6-42
Regolare in modo accurato la qualità immagine				
Enfatizzare o attenuare il contorno dell'immagine. Esempio: Enfatizzare i contorni dell'immagine			Nitidezza	pagina 6-40
Regolare la differenza tra le aree scure e chiare dell'immagine.			Contrasto	pagina 6-41
Scurire o schiarire lo sfondo (l'area senza testi o immagini) di un documento. Esempio: Schiarire lo sfondo			Densità dello sfondo	pagina 6-41
Evitare l'effetto copia sbavata per originali in fronte-retro.			Previene effetto copia sbavata	pagina 6-42
Regolare l'immagine acquisita				
Riduce la dimensione del file e riproduce dei caratteri nitidi			Formato file [PDF comp. elevata]	pagina 6-83
Convertire un documento cartaceo in PDF con testo ricercabile.			Formato file [PDF] o [PDF comp. elevata] con [OCR]	pagina 6-83

Guide fornite con la periferica

Con il sistema vengono fornite le seguenti guide. Fare riferimento alla guida appropriata.

Il contenuto delle guide è soggetto a modifiche senza obbligo di avviso per riflettere i miglioramenti alle prestazioni della periferica.

Guide stampate

Per imparare velocemente a utilizzare la periferica



Quick Guide

Spiega come utilizzare le funzioni di base della periferica, come utilizzare le funzioni pratiche della periferica, come eseguire la manutenzione ordinaria e cosa fare quando si verifica un problema.

Per l'utilizzo sicuro della periferica



Guida alla sicurezza

Riporta avvertenze e informazioni sulla sicurezza riguardanti l'ambiente di installazione e l'utilizzo della periferica. Leggere questa guida prima di utilizzare il sistema.

Guida alla sicurezza (2507ci/3207ci/4007ci/5007ci/6007ci)

Descrive le dimensioni d'ingombro del sistema, le etichette di avvertenza e altre informazioni utili per la sicurezza. Leggere questa guida prima di utilizzare il sistema.

Guide (PDF) su DVD (Product Library)

Utilizzo efficiente della periferica	▶ Guida alle funzioni (questa guida) Spiega come caricare la carta e come eseguire i lavori di copiatura, stampa e scansione; la guida riporta anche le impostazioni predefinite e altre utili informazioni.
Utilizzo delle funzioni fax	▶ Guida alle funzioni FAX Spiega come utilizzare la funzionalità fax della periferica.
Utilizzo della scheda ID	▶ Card Authentication Kit (B) Operation Guide Spiega la procedura di autenticazione con la scheda ID.
Potenziamento della sicurezza	▶ Data Encryption/Overwrite Operation Guide Spiega come installare e utilizzare la funzione Crittogr./Sovrascr. dati e come sovrascrivere e crittografare i dati.
Registrazione delle informazioni periferica e configurazione delle impostazioni	▶ Embedded Web Server RX User Guide Spiega come accedere alla periferica tramite browser web del proprio computer per controllare e modificare le impostazioni.
Stampa dei lavori inviati da un computer	▶ Printing System Driver User Guide Spiega come installare il driver di stampa e come utilizzare la funzionalità di stampa del sistema.
Stampa diretta come file PDF	▶ Network Tool for Direct Printing Operation Guide Spiega la procedura di stampa diretta dei file PDF senza aprirli in Adobe Acrobat o Reader.
Monitoraggio della periferica e delle stampanti collegate alla rete aziendale	▶ NETWORK PRINT MONITOR User Guide Spiega come monitorare il sistema di stampa della rete (la periferica) con NETWORK PRINT MONITOR.
Scansione delle immagini e memorizzazione dei dati	▶ File Management Utility User Guide Spiega come utilizzare File Management Utility per configurare i vari parametri e inviare e salvare i documenti acquisiti.
Stampa senza utilizzo del driver di stampa	PRESCRIBE Commands Command Reference Descrive il linguaggio nativo della stampante (comandi PRESCRIBE).
	▶ PRESCRIBE Commands Technical Reference Descrive la funzionalità di comando PRESCRIBE e i comandi richiesti per i diversi tipi di emulazione.

Installare le seguenti versioni di Adobe Reader per visualizzare i manuali su DVD.

Versione 8.0 o successiva

Informazioni sulla guida alle funzioni (questa guida)

Struttura della guida

Questa guida è suddivisa nei seguenti capitoli.

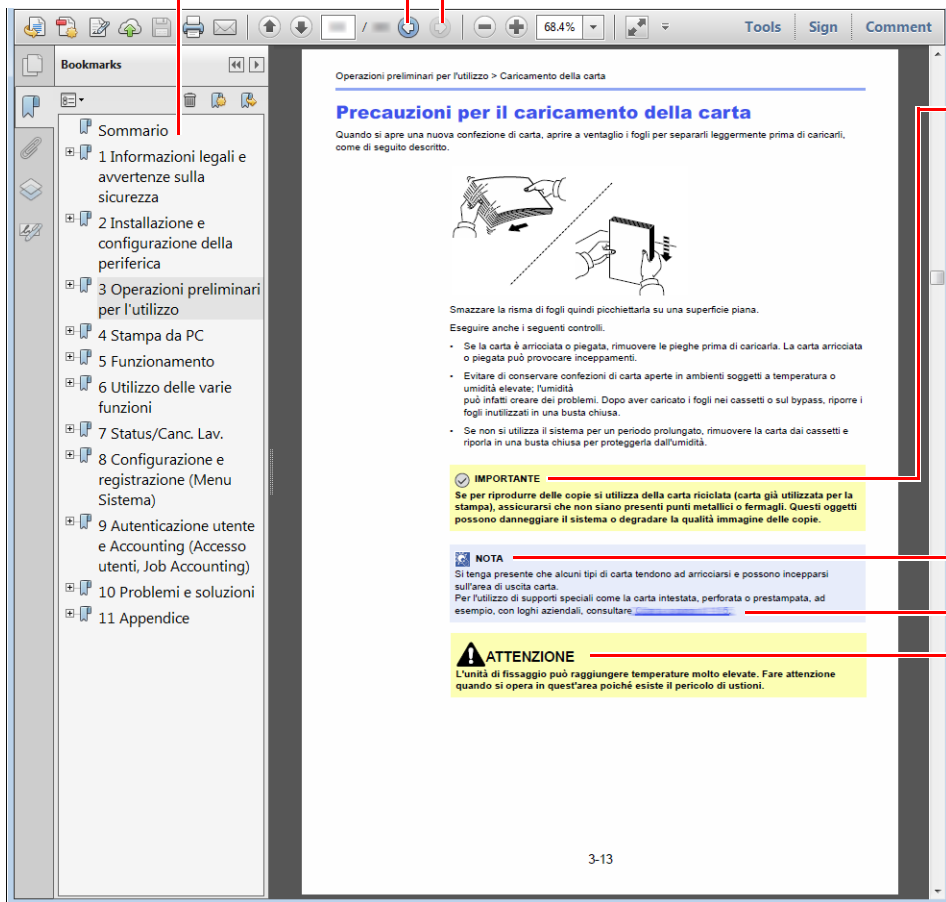
Capitolo		Descrizione
1	Informazioni legali e avvertenze sulla sicurezza	Riporta le precauzioni riguardanti l'uso della periferica e le informazioni sui marchi.
2	Installazione e configurazione della periferica	Descrive i nomi dei componenti, i collegamenti dei cavi, l'installazione del software, le procedure di login e logout e altri argomenti riguardanti l'amministrazione della periferica.
3	Operazioni preliminari per l'utilizzo	Spiega le procedure preliminari e le impostazioni richieste per poter utilizzare la periferica, ad esempio caricamento della carta e creazione di una rubrica.
4	Stampa da PC	Spiega le funzioni disponibili quando si utilizza la periferica come stampante.
5	Funzionamento	Spiega le procedure di base di utilizzo della periferica, come inserimento degli originali, esecuzione delle copie, invio dei documenti e utilizzo delle caselle documenti.
6	Utilizzo delle varie funzioni	Spiega le pratiche funzioni della periferica che si possono utilizzare.
7	Status/Canc. Lav.	Spiega come controllare lo stato di un processo e lo storico dei lavori e come annullare dei lavori in fase di stampa o in attesa di stampa. Spiega anche come controllare la quantità rimanente di carta e di toner, lo stato della periferica e come annullare una trasmissione fax.
8	Configurazione e registrazione (Menu Sistema)	Spiega il Menu Sistema e i parametri del menu che definiscono il funzionamento della periferica.
9	Autenticazione utente e Accounting (Accesso utenti, Job Accounting)	Spiega le procedure di autenticazione utente e di contabilità dei lavori (user login e job accounting).
10	Problemi e soluzioni	Spiega cosa fare quando si esaurisce il toner, quando viene visualizzato un errore, quando si verifica un inceppamento carta o quando si verifica un qualsiasi altro problema.
11	Appendice	Descrive le pratiche funzioni della periferica che si possono utilizzare. Riporta informazioni sui formati e sui tipi di carta accettati dalla periferica e riporta anche un glossario dei termini. Spiega anche la procedura di immissione dei caratteri ed elenca le specifiche del sistema.

Convenzioni utilizzate in questa guida

L'esempio qui riportato fa riferimento ad Adobe Reader XI.

Fare clic sul Sommario per andare alla pagina corrispondente.

Fare clic per passare dalla pagina attiva alla pagina precedentemente visualizzata. È utile quando si desidera ritornare alla pagina visualizzata prima di quella attiva.



IMPORTANTE

Indica i requisiti e i limiti operativi per il funzionamento corretto della periferica, per evitare danni alla periferica o agli oggetti circostanti.

NOTA

Riporta delle spiegazioni supplementari e delle informazioni di riferimento per le operazioni.

Vedere

Fare clic sul testo sottolineato per visualizzare la pagina collegata.

ATTENZIONE

Questo simbolo segnala un rischio di infortunio o di danno meccanico qualora non si seguano correttamente le istruzioni o non vi si presti la necessaria attenzione.

NOTA

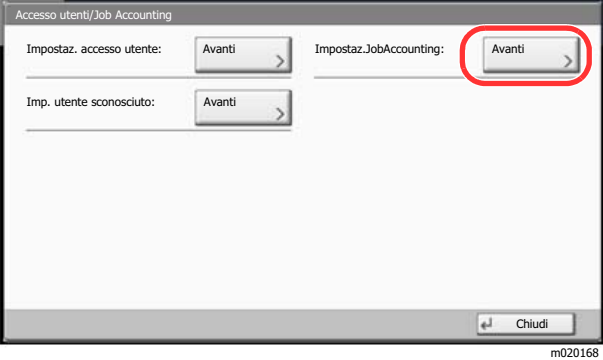
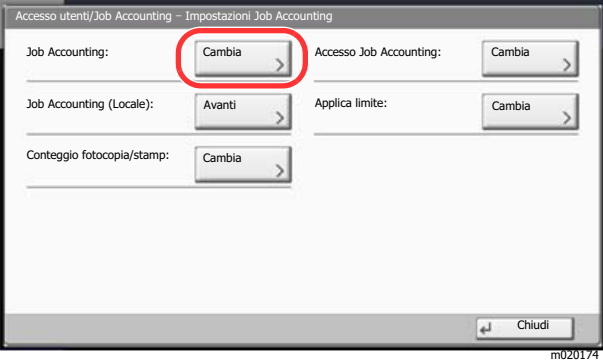
Le voci che vengono visualizzate in Adobe Reader variano in funzione delle modalità di utilizzo. Se non vengono visualizzati il sommario e gli strumenti, vedere la guida in linea di Adobe Reader.

Nella guida vengono utilizzate le seguenti convenzioni.

Convenzione	Descrizione
[Grassetto]	Indica i tasti e i pulsanti.
"[Normale]"	Indica un messaggio o un'impostazione.

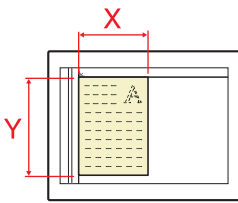

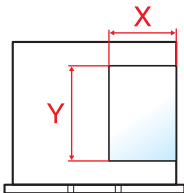

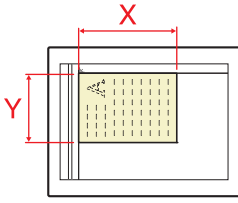

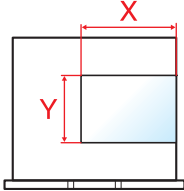

Convezioni utilizzate nelle procedure operative

In questa guida, la sequenza dei pulsanti sul pannello a sfioramento è la seguente:

Procedura effettiva	Procedura indicata nella presente guida
<p>Premere il tasto [Menu Sistema/Contatore].</p> <p>▼</p> <p>Selezionare [✓].</p> <p>▼</p> <p>Premere [Impostazioni comuni].</p> <p>▼</p> <p>Selezionare [Audio].</p>	<p>Tasto [Menu Sistema/Contatore] > [Impostazioni comuni] > [Audio]</p>
<p>Selezionare [Avanti] in "Impostaz.JobAccounting".</p>  <p>▼</p> <p>Selezionare [Cambia] in "Job Accounting".</p> 	<p>"Impostaz.Job Accounting" [Avanti] > "Job Accounting" [Cambia]</p>

Formato e orientamento di originali e carta

I formati degli originali e della carta A4, B5 e Letter possono essere utilizzati con orientamento sia orizzontale sia verticale. Per indicare l'orientamento quando si utilizzano questi formati, viene aggiunta una "R" al nome dei formati utilizzati con orientamento orizzontale. L'orientamento dell'originale e della carta è indicato dalle seguenti icone visualizzate sul pannello a sfioramento.

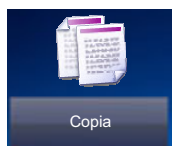
Orientamento		Posizione (X=Lunghezza, Y=Larghezza)	Icone sul pannello a sfioramento	Formati indicati in questa guida* ¹
Orientamento verticale	Originale			A4, B5, Letter, ecc.
	Carta			
Orientamento orizzontale (-R)	Originale			A4-R, B5-R, Letter-R, ecc.
	Carta			

*1 I formati di originale/carta utilizzabili variano in base al cassetto carta e alla funzione selezionata. Per i dettagli, vedere:

➔ [Specifiche \(pagina 11-20\)](#)

Mappa menu

Viene di seguito riportato l'elenco dei menu visualizzati sul pannello a sfioramento. In funzione delle impostazioni configurate, è possibile che alcuni menu non vengano visualizzati. I nomi di alcuni menu possono differire dai nomi riportati nei titoli



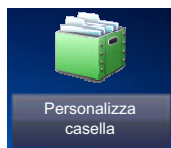
Originale/Carta/Finitura	Formato originale (pagina 6-18)	
	Selezione carta (pagina 6-19)	
	Originali di formati diversi (pagina 6-20)	
	Orientamento originale (pagina 6-23)	
	Fascicola/Sfalsa (pagina 6-25)	
	Piegatura (pagina 6-24)	
	Pinza/Fora	Pinza (pagina 6-26)
		Fora (pagina 6-28)
	Vassoio di uscita (pagina 6-30)	
	Copia scheda ID (pagina 6-31)	
Qualità colore/immagine	Densità (pagina 6-32)	
	Immagine originale (pagina 6-32)	
	EcoPrint (pagina 6-34)	
	Selezione colore (pagina 6-34)	
	Bilanciamento colori (pagina 6-36)	
	Regolare tinta (pagina 6-37)	
	Immagine rapida (pagina 6-38)	
	Nitidezza (pagina 6-40)	
	Sfondo Reg.densità (pagina 6-41)	
	Saturazione (pagina 6-42)	
	Evita copie sbavate (pagina 6-42)	
	Contrasto (pagina 6-41)	
	Trapping (pagina 6-43)	
	Cancella colori (pagina 6-43)	

Layout/Modifica	Zoom (pagina 6-44)
	Combina (pagina 6-47)
	Margine/Centra (pagina 6-47)
	Cancella bordo/Scansione completa (pagina 6-50)
	Libretto (pagina 6-52)
	Fronte/retro (pagina 6-56)
	Sovrapposizione modulo (pagina 6-60)
	Cancella aree ombreggiate (pagina 6-61)
	N. pagina (pagina 6-61)
	Copertina (pagina 6-59)
	Inser. fogli/capitoli (pagina 6-64)
	Ripeti Immagine (pagina 6-67)
	Timbro testo (pagina 6-69)
	Timbro Bates (pagina 6-72)
	Pagina note (pagina 6-65)
Poster (pagina 6-66)	
Impostazioni avanzate	Scansione continua (pagina 6-75)
	Rotazione immagine automatica (pagina 6-75)
	Immagine in negativo (pagina 6-76)
	Immagine speculare (pagina 6-76)
	Avviso di fine lavoro (pagina 6-76)
	Voce nome file (pagina 6-77)
	Ignora priorità (pagina 6-77)
	Ripeti copia (pagina 6-78)
	Foglio OHP sul retro (pagina 6-79)
	Azione lettura DP (pagina 6-80)
Salta pagine bianche (pagina 6-80)	
Programma (pagina 5-12)	



Destinazione	Rubrica (pagina 5-47)
	Voce indir. E-mail (pagina 5-26)
	Voce percorso cartella (pagina 5-27 , pagina 5-30)
	Server FAX (pagina 5-44)
	N. voce FAX (vedere la Guida alle funzioni FAX)
	Voce indirizzo i-FAX (vedere la Guida alle funzioni FAX)
	Scansione WSD (pagina 5-36)/DSM (pagina 5-39)
Orig./Formato dati di invio	Formato originale (pagina 6-18)
	Originali di formati diversi (pagina 6-20)
	Originale libro/2-facce, Originale libro (pagina 6-81)
	Orientamento originale (pagina 6-23)
	Formato invio (pagina 6-82)
	Formato file (pagina 6-83)
	Separazione file (pagina 6-88)
	Originale lungo (pagina 6-91)
Qualità colore/immagine	Densità (pagina 6-32)
	Immagine originale (pagina 6-32)
	Risoluzione scansione (pagina 6-88)
	Risoluzione TX FAX (vedere la Guida alle funzioni FAX)
	Selezione colore (pagina 6-34)
	Nitidezza (pagina 6-40)
	Sfondo Reg.densità (pagina 6-41)
	Evita copie sbavate (pagina 6-42)
	Contrasto (pagina 6-41)
	Cancella colori (pagina 6-43)

Impostazioni avanzate	Zoom (pagina 6-44)
	Centra (pagina 6-47)
	Cancella bordo/Scansione completa (pagina 6-50)
	Trasmissione FAX differita (vedere la Guida alle funzioni FAX)
	Scansione continua (pagina 6-75)
	Avviso di fine lavoro (pagina 6-76)
	Cancella aree ombreggiate (pagina 6-61)
	Voce nome file (pagina 6-77)
	Oggetto/corpo i-FAX (vedere la Guida alle funzioni FAX)
	Trasmissione diretta FAX (vedere la Guida alle funzioni FAX)
	RX polling FAX (vedere la Guida alle funzioni FAX)
	Invia e stampa (pagina 6-89)
	Invia e memorizza (pagina 6-89)
	TX crittografato FTP (pagina 6-90)
	Timbro testo (pagina 6-69)
	Timbro Bates (pagina 6-72)
	Conferma dimensione file (pagina 6-90)
	Rapporto TX FAX (vedere la Guida alle funzioni FAX)
Salta pagine bianche (pagina 6-80)	
Oggetto/corpo E-mail (pagina 6-89)	
Programma (pagina 5-12)	

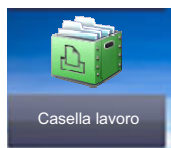


Casella personalizzata	Salva file	Funzioni	Formato originale (pagina 6-18)
			Originali di formati diversi (pagina 6-20)
			Originale libro/2-facce, Originale libro (pagina 6-81)
			Orientamento originale (pagina 6-23)
			Formato di memorizzazione (pagina 6-91)
			Evita copie sbavate (pagina 6-42)
			Densità (pagina 6-32)
			Immagine originale (pagina 6-32)
			Risoluzione scansione (pagina 6-88)
			Selezione colore (pagina 6-34)
			Nitidezza (pagina 6-40)
			Sfondo Reg.densità (pagina 6-41)
			Zoom (pagina 6-44)
			Centra (pagina 6-47)
			Cancella bordo/Scansione completa (pagina 6-50)
			Scansione continua (pagina 6-75)
			Avviso di fine lavoro (pagina 6-76)
			Voce nome file (pagina 6-77)
			Cancella aree ombreggiate (pagina 6-61)
	Salta pagine bianche (pagina 6-80)		
Contrasto (pagina 6-41)			
Cancella colori (pagina 6-43)			
		Programma (pagina 5-12)	
		Dettagli (pagina 5-56)	

Casella personalizzata	Apri	Stampa	Funzioni	Selezione carta (pagina 6-19)		
				Fascicola/Sfalsa (pagina 6-25)		
				Pinza/Fora (pagina 6-26)	Pinza (pagina 6-26)	
					Fora (pagina 6-28)	
				Vassoio di uscita (pagina 6-30)		
				Combina (pagina 6-47)		
				Margine/Centra (pagina 6-49)		
				Libretto (pagina 6-52)		
				Fronte/retro (pagina 6-56)		
				Copertina (pagina 6-59)		
				Sovrapposizione modulo (pagina 6-60)		
				N. pagina (pagina 6-61)		
				Avviso di fine lavoro (pagina 6-76)		
				Voce nome file (pagina 6-77)		
				Elimina dopo la stampa (pagina 6-90)		
				Ignora priorità (pagina 6-77)		
				EcoPrint (pagina 6-34)		
				Zoom (pagina 6-44)		
				Piegatura (pagina 6-24)		
				Timbro testo (pagina 6-69)		
				Timbro Bates (pagina 6-72)		
				Bilanciamento colori (pagina 6-36)		
				Regolare tinta (pagina 6-37)		
				Immagine rapida (pagina 6-38)		
				Saturazione (pagina 6-42)		
				Trapping (pagina 6-43)		
				Qualità colore/ immagine	Densità (pagina 6-32)	
					Immagine originale (pagina 6-32)	
			Selezione colore (pagina 6-34)			
			Nitidezza (pagina 6-40)			
			Sfondo Reg.densità (pagina 6-41)			
			Evita copie sbavate (pagina 6-42)			
			Contrasto (pagina 6-41)			
Programma (pagina 5-12)						

Casella personalizzata	Apri	Invia	Destinazione (pagina 5-47)		
			Funzioni	Formato invio (pagina 6-82)	
				Formato file (pagina 6-83)	
				Risoluzione TX FAX (vedere la Guida alle funzioni FAX)	
				Centra (pagina 6-47)	
				Trasmissione FAX differita (vedere la Guida alle funzioni FAX)	
				Avviso di fine lavoro (pagina 6-76)	
				Voce nome file (pagina 6-77)	
				Oggetto/corpo E-mail (pagina 6-89)	
				Oggetto/Corpo i-FAX (vedere la Guida alle funzioni FAX)	
				TX crittografato FTP (pagina 6-90)	
				Elimina dopo la trasmissione (pagina 6-90)	
				Zoom (pagina 6-44)	
				Separazione file (pagina 6-88)	
				Timbro testo (pagina 6-69)	
				Timbro Bates (pagina 6-72)	
				Conferma dimensione file (pagina 6-90)	
				Rapporto TX FAX (vedere la Guida alle funzioni FAX)	
				Qualità colore/ immagine	Densità (pagina 6-32)
					Immagine originale (pagina 6-32)
					Risoluzione (pagina 6-88)
			Selezione colore (pagina 6-34)		
			Nitidezza (pagina 6-40)		
			Sfondo Reg.densità (pagina 6-41)		
			Evita copie sbavate (pagina 6-42)		
			Contrasto (pagina 6-41)		
			Programma (pagina 5-12)		

Casella personalizzata	Apri	Unisci (pagina 5-72)
		Sposta/copia (pagina 5-68)
		Elimina (pagina 5-70)
		Salva file (pagina 5-63)
		Cerca (nome) (pagina 5-56)
		Selezione pagina (pagina 5-56)
		Dettagli (pagina 5-56)
		Anteprima (pagina 5-59)
	Cerca (nome) (pagina 5-56)	
	Cerca (n.) (pagina 5-56)	
	Aggiungi/Modifica Casel. (pagina 5-60)	

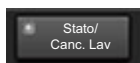


Casella lavoro	Stampa privata/Lavoro memorizzato (pagina 4-19 , pagina 4-20)
	Copia veloce/Controlla e mantieni (pagina 4-21 , pagina 4-22)
	Ripeti copia (pagina 6-78)
	Modulo per sovrapposizione (pagina 5-72)

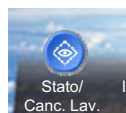


Unità USB	Stampa	Funzioni	
			Selezione carta (pagina 6-19)
			Fascicola/Sfalsa (pagina 6-25)
			Pinza/Fora (pagina 6-26)
			Pinza (pagina 6-26)
			Fora (pagina 6-28)
			Vassoio di uscita (pagina 6-30)
			Margine (pagina 6-49)
			Fronte/retro (pagina 6-56)
			Avviso di fine lavoro (pagina 6-76)
			Ignora priorità (pagina 6-77)
			EcoPrint (pagina 6-34)
			Piegatura (pagina 6-24)
			Timbro testo (pagina 6-69)
			Timbro Bates (pagina 6-72)
			Password PDF criptati (pagina 6-92)
			Stampa JPEG/TIFF (pagina 6-92)
			XPS Adatta alla pagina (pagina 6-92)
		Qualità colore/ immagine	Selezione colore (pagina 6-34)
			Elimina (pagina 5-57)
			Dettagli (pagina 5-56)
			Apri (pagina 5-56)
			Agg. nuova cartella (pagina 5-75)
			Su (pagina 5-74)
			Informazioni unità USB (pagina 5-76)
			Rimuovi unità USB (pagina 5-76)
			Anteprima (pagina 5-59)

Unità USB	Salva file	Funzioni	
			Formato originale (pagina 6-18)
			Originali di formati diversi (pagina 6-20)
			Originale libro/2-facce, Originale libro (pagina 6-81)
			Orientamento originale (pagina 6-23)
			Formato di memorizzazione (pagina 6-91)
			Evita copie sbavate (pagina 6-42)
			Densità (pagina 6-32)
			Immagine originale (pagina 6-32)
			Risoluzione scansione (pagina 6-88)
			Selezione colore (pagina 6-34)
			Nitidezza (pagina 6-40)
			Sfondo Reg.densità (pagina 6-41)
			Zoom (pagina 6-44)
			Centra (pagina 6-47)
			Cancella bordo/Scansione completa (pagina 6-50)
			Scansione continua (pagina 6-75)
			Avviso di fine lavoro (pagina 6-76)
			Voce nome file (pagina 6-77)
			Cancella aree ombreggiate (pagina 6-61)
			Salta pagine bianche (pagina 6-80)
			Contrasto (pagina 6-41)
			Timbro testo (pagina 6-69)
			Timbro Bates (pagina 6-72)
			Formato file (pagina 6-83)
			Separazione file (pagina 6-88)
			Originale lungo (pagina 6-91)
			Cancella colori (pagina 6-43)



oppure



Stampa lavori (pagina 7-3)
Invio lavori (pagina 7-5)
Memorizzazione (pagina 7-6)
Periferica/Comunicazione (pagina 7-13)
Carta/Ricambi (pagina 7-14)



oppure



Procedura di config. rapida	Impostazione FAX (pagina 2-48)	
	Impostazione e-mail (pagina 2-48)	
	Configurazione della rete (pagina 2-48)	
	Impostazione Risparmio energia (pagina 2-49)	
Contatore (pagina 2-65)		
Impostazioni cassetto/Bypass	Cassetto 1 (pagina 8-9)	
	Cassetto 2 (pagina 8-9)	
	Cassetto 3 (pagina 8-9)	
	Cassetto 4 (pagina 8-9)	
	Cassetto 5 (pagina 8-9)	
	Bypass Impostaz (pagina 8-10)	
Impostazioni comuni	Lingua (pagina 8-12)	
	Schermata predefinita (pagina 8-12)	
	Audio	Allarme (pagina 8-12)
		Volume altoparlante FAX (vedere la Guida alle funzioni FAX)
		Volume monitor FAX (vedere la Guida alle funzioni FAX)
	Layout tastiera (pagina 8-13)	
	Impostazioni carta/originale	Formato originale person. (pagina 8-13)
		Formato carta person. (pagina 8-14)
		Impostazioni tipo di supp (pagina 8-14)
		Fonte Carta Predefin. (pagina 8-14)
		Rilev. automatico orig (pagina 8-15)
		Supporto per Auto (col.) (pagina 8-15)
		Supporto per Auto (B & N) (pagina 8-15)
		Alimentaz. CartaPerCopert. (pagina 8-15)
Azione per carta speciale (pagina 8-16)		
Cassetto carta separatori (pagina 8-25)		
Mostra Msg impostaz. carta (pagina 8-16)		
Misura (pagina 8-17)		

Impostazioni comuni	Gestione errori	Errore carta fronte/retro (pagina 8-18)
		Errore finitura (pagina 8-18)
		Errore nessun punto metal (pagina 8-18)
		Pagine di finitura superate (pagina 8-18)
		Err scarti foratric piena (pagina 8-18)
		Errore carta (pagina 8-19)
		Errore formato carta caricata (pagina 8-19)
		Incep. carta prima della pinz (pagina 8-19)
		Originali multipli od obliqui (pagina 8-19)
		Continua o Ann. Lav. err. (pagina 8-19)
		Errore scarti pinzatrice piena (pagina 8-19)
	Vassoio di uscita (pagina 8-20)	
	Conferma orientamento (pagina 8-21)	
	Azione toner colori vuoto (pagina 8-21)	
	Impostaz predefinite funz	Orient. originale (Copia) (pagina 8-21)
		Orient. orig. (Invia/Salva) (pagina 8-21)
		Immagine originale(copia) (pagina 8-21)
		Imm. originale (Invia/Salva) (pagina 8-21)
		Risoluzione TX FAX (vedere la Guida alle funzioni FAX)
		Risoluzione scansione (pagina 8-21)
		Selezione colore (copia) (pagina 8-21)
		Sel. colore (invio/mem.) (pagina 8-22)
		Formato file (pagina 8-22)
		Densità sfondo(Copia) (pagina 8-22)
		Sfondo(invio/mem.) (pagina 8-22)
		Evita copie sbavate (Copia) (pagina 8-22)
		Evita copie sbv.(Invia/Salva) (pagina 8-22)
Zoom (pagina 8-22)		
Canc. bordo predefinita (pagina 8-22)		
CancBordoDallaFacc.Poster (pagina 8-22)		
Margine predefinito (pagina 8-22)		
Rotazione immagine automatica (Copia) (pagina 8-22)		
EcoPrint (pagina 8-22)		
Liv. Rispar. Toner (EcoPrint) (pagina 8-23)		
Immagine PDF comp. elevata (pagina 8-23)		

Impostazioni comuni	Impostaz predefinite funz	Compressione TIFF colori (pagina 8-23)
		Qualità immagine (F.to file) (pagina 8-23)
		Fascicola/Sfalsa (pagina 8-23)
		Stampa JPEG/TIFF (pagina 8-23)
		XPS Adatta alla pagina (pagina 8-23)
		PDF/A (pagina 8-23)
		Voce nome file (pagina 8-23)
		Oggetto/corpo E-mail (pagina 8-23)
		Oggetto/corpo i-FAX (pagina 8-24)
		Azione lettura DP (pagina 8-24)
		Riconosc. testo OCR (pagina 8-24)
		Lingua OCR principale (pagina 8-24)
		Formato output OCR (pagina 8-24)
		Ripeti copia (pagina 8-24)
		Salta pg bianche (Copia) (pagina 8-24)
		Salta pg bianche (Invio/Mem.) (pagina 8-24)
		Separazione file (pagina 8-25)
		Scansione continua (Copia) (pagina 8-25)
		Scansione continua (FAX) (vedere la Guida alle funzioni FAX)
		Scansione continua (Invia/Salva) (pagina 8-25)
		Trapping (pagina 8-25)
		Cassetto carta separatori (pagina 8-25)
		Cancella aree ombreggiate (Copia) (pagina 8-25)
		Cancella aree ombreggiate (Invia) (pagina 8-25)
		Cancella aree ombreggiate (Memorizza) (pagina 8-25)
	Tipo tastiera opzionale (pagina 8-25)	
	Timbro sistema (pagina 8-26)	
	Pinzatura manuale (pagina 8-32)	
	Sfalsamento documenti per lavoro (pagina 8-33)	
	Avviso toner scarso (pagina 8-33)	
	Avviso vasc. rec toner piena (pagina 8-33)	
	Spost. documenti 1 pagina (pagina 8-34)	
	Visualizza Stato/Registro (pagina 8-34)	
Stampa messaggio banner (pagina 8-34)		
Personal. visual. stato (pagina 8-34)		
Impost. pannello messaggi (pagina 8-35)		

Impostazioni comuni	Stampa remota (pagina 8-36)
	Imp. tastierino numerico (pagina 8-36)
	Previene riflesso luce (pagina 8-36)
	Assegnazione Tasto Funzione (pagina 8-36)
	Mostra Msg Spegnimento (pagina 8-37)
	Azzerà imp. dopo lavoro (pagina 8-37)
	Stampa diretta da web (pagina 8-37)
Home	Personalizza desktop (pagina 2-15)
	Person. barra applicazioni (pagina 2-15)
	Sfondo (pagina 2-15)
Copia	Selezione carta (pagina 8-37)
	Azione rotazione immagine automatica (pagina 8-37)
	Selez. automatica carta (pagina 8-38)
	Priorità automatica % (pagina 8-38)
	F.to carta per Origin. piccoli (pagina 8-38)
	Limite preimpostato (pagina 8-38)
	Riservare priorità succ. (pagina 8-38)
	Regist.Installaz.Rapida (pagina 8-38)
	Formato originali non rilevati (pagina 8-38)
Invia	Regist.Installaz.Rapida (pagina 8-39)
	Controllo dest. pre-invio (pagina 8-39)
	Tipo di colore (pagina 8-39)
	Verifica nuova destin. (pagina 8-39)
	Schermata predefinita (pagina 8-39)
	Invio e Inoltro (pagina 8-40)
	Immis. nuova destinazione (pagina 8-40)
	Richiama destinazione (pagina 8-40)
	Broadcast (pagina 8-40)
	Modo PDF alta compress. (pagina 8-40)
	Az. riconoscim. testo OCR (pagina 8-41)
	Impostazioni e-mail (pagina 8-41)
	Uso storico destinazioni (pagina 8-41)
	Elimina storico destinazioni (pagina 8-41)

Casella documenti/ Unità USB	Casella personalizzata (pagina 5-55)
	Casella FAX (vedere la Guida alle funzioni FAX)
	Casella lavoro
	Memoriz.Lav.diCopiaRapida (pagina 8-45)
	Memoriz.Ripetiz.Lav.Copia (pagina 8-45)
	Elimina lavori memoriz. (pagina 8-45)
	Casella di polling (vedere la Guida alle funzioni FAX)
Casella RX memoria FAX (vedere la Guida alle funzioni FAX)	
Regist.Installaz.Rapida (pagina 8-46)	
FAX (vedere Guida alle funzioni FAX)	
Stampante	Emulazione (pagina 8-46)
	Impostazione colore (pagina 8-47)
	Modalità lucida (pagina 8-47)
	EcoPrint (pagina 8-47)
	Liv. Rispar. Toner (EcoPrint) (pagina 8-47)
	Accomuna A4/Letter (pagina 8-47)
	Fronte/retro (pagina 8-47)
	Copie (pagina 8-47)
	Orientam. (pagina 8-47)
	Form Feed Timeout (pagina 8-47)
	Azione LF (pagina 8-47)
	Azione CR (pagina 8-48)
	Nome lavoro (pagina 8-48)
	Nome utente (pagina 8-48)
	Modo alimentazione carta (pagina 8-48)
	Priorità bypass (pagina 8-48)
	Modif.auto.cass. (pagina 8-48)
	A4 largo (pagina 8-48)
	Risoluzione (pagina 8-48)
	KIR (pagina 8-49)
Termine lavoro di stampa (pagina 8-49)	

Rapporto	Stampa rapporto	Pagina stato (pagina 8-50)
		Elenco caratteri (pagina 8-50)
		Stato della rete (pagina 8-50)
		Stato servizio (pagina 8-50)
		Stato della rete opzionale (pagina 8-51)
		Elenco impostazioni (pagina 8-51)
		Rapporto cancellazione dei dati (pagina 8-51)
	Impostaz.Rapp. Amministr.	Rapporto FAX in uscita (vedere la Guida alle funzioni FAX)
		Rapporto FAX in ingresso (vedere la Guida alle funzioni FAX)
	Impostazioni rapporto risultati	Invia rapporto risultati (pagina 8-51)
		Rapporto risultati RX FAX (vedere la Guida alle funzioni FAX)
		Impos Avviso fine lavoro (vedere la Guida alle funzioni FAX)
		Tipo rapp. risultati RX (vedere la Guida alle funzioni FAX)
	Invio cronologia registro	Invio automatico (pagina 8-52)
		Invia cronologia registro (pagina 8-52)
		Destinazione (pagina 8-52)
		Oggetto registro lavori (pagina 8-52)
		Oggetto registro SSFC (pagina 8-52)
		Informazioni personali (pagina 8-52)
	Impostaz. cronologia login	Cronologia login (pagina 8-52)
		Invio automatico (pagina 8-52)
		Destinazione (pagina 8-52)
		Oggetto (pagina 8-53)
		Azzera registro (pagina 8-53)
	Imp. cron. registro dispos	Cronologia registro dispos. (pagina 8-53)
		Invio automatico (pagina 8-53)
		Destinazione (pagina 8-54)
		Oggetto (pagina 8-54)
	Registro err. comun.protetta	Registro err. comun.protetta (pagina 8-54)
		Invio automatico (pagina 8-54)
		Destinazione (pagina 8-55)
		Oggetto (pagina 8-55)

Sistema/Rete	Rete	Nome host (pagina 8-55)	
		Impostazioni Wi-Fi Direct	Wi-Fi Direct (pagina 8-56)
			Nome dispositivo (pagina 8-56)
			Indirizzo IP (pagina 8-56)
			Disconnessione automatica (pagina 8-56)
			Gruppo ancora presente (pagina 8-56)
		Impostazioni Wi-Fi	Wi-Fi (pagina 8-57)
			Impostazione (pagina 8-57)
			TCP/IP (pagina 8-59)
			Riavviare la rete (pagina 8-60)
		Impostazioni di rete cablata	TCP/IP (pagina 8-61)
			Interfaccia LAN (pagina 8-62)
		Bonjour (pagina 8-63)	
		IPSec (pagina 8-63)	

Sistema/Rete	Rete	Impostazioni protocollo	
			SMTP (invio e-mail) (pagina 8-63)
			POP3 (ricezione e-mail) (pagina 8-63)
			FTP Client (trasmissione) (pagina 8-63)
			FTP Server (ricezione) (pagina 8-63)
			SMB Client (trasmissione) (pagina 8-63)
			NetBEUI (pagina 8-64)
			Scansione WSD (pagina 8-64)
			Stampa WSD (pagina 8-64)
			i-FAX (pagina 8-64)
			Scansione DSM (pagina 8-64)
			ThinPrint (pagina 8-64)
			LPD (pagina 8-65)
			Raw (pagina 8-65)
			IPP (pagina 8-65)
			IPP su SSL (pagina 8-65)
			HTTP (pagina 8-65)
			HTTPS (pagina 8-65)
			LDAP (pagina 8-66)
			SNMPv1/v2c (pagina 8-66)
			SNMPv3 (pagina 8-66)
			Enhanced WSD (pagina 8-66)
			Enhanced WSD over SSL (pagina 8-66)
			eSCL (pagina 8-66)
			eSCL over SSL (pagina 8-66)
			VNC (RFB) (pagina 8-67)
			VNC (RFB) over SSL (pagina 8-67)
			Enhanced VNC over SSL (pagina 8-67)
			REST (pagina 8-67)
			REST over SSL (pagina 8-68)
			Impostazioni protezione (pagina 8-68)
			Proxy (pagina 8-68)
			Ping (pagina 8-69)
			Riavviare la rete (pagina 8-69)
			Filtro IP (IPv4) (pagina 8-69)
			Filtro IP (IPv6) (pagina 8-69)

Sistema/Rete	Rete opzionale	Base (pagina 8-70)
		Rete wireless (pagina 8-71)
	Rete primaria (Client) (pagina 8-73)	
	Livello di sicurezza (pagina 8-73)	
	Impostazione blocco interfaccia	Host USB (pagina 8-74)
		Dispositivo USB (pagina 8-74)
		Unità USB (pagina 8-74)
		Interfaccia opzionale 1 (pagina 8-74)
		Interfaccia opzionale 2 (pagina 8-74)
	Protezione dati	Inizializzazione hard disk (pagina 8-75)
		Inizializzaz. Hard Disk/SSD (pagina 8-75)
		Inizializzazione SSD (pagina 8-75)
		Cancellazione dei dati (pagina 8-76)
		Verifica software (pagina 8-76)
	Impostazioni server FAX (pagina 8-77)	
	Funzione opzionale (pagina 8-78)	
	Impostazioni Bluetooth (pagina 8-78)	
	Riavviare l'intera periferica (pagina 8-78)	
	Impostazioni servizi remoti (pagina 8-78)	
	NFC (pagina 8-78)	
Operazione remota (pagina 8-79)		
Sensore di movimento (pagina 8-79)		
Modifica destinazione	Rubrica (pagina 3-36)	
	Tasto one touch (pagina 3-43)	
	Stampa elenco (pagina 8-80)	
	Predefiniti Rubrica	Ordina (pagina 8-80)
		Restringi (pagina 8-80)
		Tipo di rubrica (pagina 8-80)
	Limitazione modifica	Rubrica (pagina 8-81)
		Tasto one touch (pagina 8-81)

Accesso utenti/Job Accounting	Impostaz. accesso utente	Accesso utenti (pagina 9-3)	
		Protezione autenticazione	Imp. blocco account utente (pagina 9-5)
			Impost. criteri di password (pagina 9-7)
		Elenco utenti locali (pagina 9-8)	
		Autorizzazione locale (pagina 9-19)	
		Impostaz. autoriz. gruppo	Autorizzazione gruppo (pagina 9-20)
			Elenco gruppi (pagina 9-21)
		Conf. autorizzazione guest	Autorizzazione guest (pagina 9-23)
			Proprietà guest (pagina 9-24)
		Ottieni propr. uten. rete (pagina 9-26)	
		Impostazioni Login semplice	Login semplice (pagina 9-28)
			Tasto Login semplice (pagina 9-29)
		Impostazioni scheda ID	Tastiera Accesso (pagina 9-31)
	Autenticazione aggiuntiva (pagina 9-32)		
	Autorizzazione codice PIN Code (pagina 9-31)		
	Impostaz. Job Accounting	Job Accounting (pagina 9-35)	
		Accesso Job Accounting (pagina 9-36)	
		Job Accounting (Locale)	Stampa rapp. contabilità (pagina 9-53)
			Job Accounting totale (pagina 9-52)
			Contabilità singoli lav (pagina 9-52)
			Elenco contabilità (pagina 9-37)
			Impostazioni predefinite (pagina 9-47)
		Applica limite (pagina 9-55)	
Conteggio fotocopia/stamp (pagina 9-56)			
Imp. utente sconosciuto (pagina 9-57)			
Proprietà utente (pagina 9-12)			

Data/Timer/Rispar. Energia	Data/Ora (pagina 8-81)	
	Formato data (pagina 8-81)	
	Fuso orario (pagina 8-81)	
	Reimpostaz. Auto. Pann. (pagina 8-82)	
	Canc. automatica errore (pagina 8-82)	
	Timer risparmio energia (pagina 8-82)	
	Azzera timer (pagina 8-82)	
	Timer riposo (pagina 8-82)	
	Tempo annul. interruzione (pagina 8-82)	
	Ignora lavoro con errore (pagina 8-83)	
	Timer canc. err. (pagina 8-83)	
	Tempo inutilizzabile (vedere la Guida alle funzioni FAX)	
	Regole A riposo (modelli europei) (pagina 8-83)	
	Livello A riposo (modelli extraeuropei) (pagina 8-83)	
	Liv.ripristino Risp.Energia (pagina 8-84)	
	Impostaz. timer settimanale (pagina 8-84)	
	Regola spegnim (modelli europei) (pagina 8-85)	
	Timer spegnim (modelli europei) (pagina 8-85)	
Timeout ping (pagina 8-85)		
Regolazione/ Manutenzione	Regolazione densità	Copia (pagina 8-86)
		Invio/Casella (pagina 8-86)
		FAX (vedere Guida alle funzioni FAX)
	Sfondo Reg.densità	Copia (Automatico) (pagina 8-86)
		Invio/Casella (Automatico) (pagina 8-86)
	Regolazione nitidezza	Copia (pagina 8-86)
		Invio/Casella (pagina 8-86)
	Riscal.Tamburo ^{*1} (pagina 8-86)	
	Pulizia tamburo (pagina 8-87)	
	Correzione linee nere (pagina 8-87)	
	Inizializzazione sistema (pagina 8-87)	
	Luminosità display (pagina 8-87)	
	Modo silenzioso (pagina 8-87)	
	Diagnostica memoria (pagina 8-87)	
	Correzione autom Colore (pagina 8-87)	
Registrazione colore (pagina 8-87)		

Regolazione/ Manutenzione	Ciclo di calibrazione (pagina 8-88)	
	Regolazione curva tonalità (pagina 8-88)	
	Calibrazione (pagina 8-88)	
	Pulizia developer (pagina 8-88)	
	Pulizia laser scanner (pagina 8-88)	
	Contrasto	Copia (pagina 8-88)
		Invio/Casella (pagina 8-88)
	Pulizia tamburo automatica (pagina 8-89)	
Aprire il coperchio toner (pagina 8-89)		
Internet (pagina 8-89)		
Applicazione (pagina 8-89)		

*1 Questa impostazione non viene visualizzata in alcuni paesi.

1 Informazioni legali e avvertenze sulla sicurezza



Prima di utilizzare il sistema, leggere attentamente queste informazioni. In questo capitolo vengono fornite informazioni riguardanti i seguenti argomenti.

Informazioni	1-2
Convenzioni sulla sicurezza utilizzate in questa guida	1-2
Ambiente operativo	1-3
Precauzioni d'uso.....	1-4
Sicurezza laser (Europa)	1-5
Conformità	1-5
Restrizioni legali riguardanti la copia e la scansione	1-6
EN ISO 7779.....	1-6
EK1-ITB 2000	1-6
Precauzioni di sicurezza durante l'uso della LAN wireless (se disponibile).....	1-6
Utilizzo limitato di questo prodotto (se disponibile).....	1-7
Informazioni legali.....	1-8
Funzione di controllo del risparmio energetico	1-14
Funzione stampa fronte-retro automatica	1-14
Risparmio delle risorse - Carta	1-14
Vantaggi ambientali della "Gestione energetica"	1-14
Programma Energy Star (ENERGY STAR®)	1-14

Informazioni

Convenzioni sulla sicurezza utilizzate in questa guida

Le sezioni di questa guida e i componenti del sistema contrassegnati con dei simboli sono avvertenze di sicurezza intese a proteggere l'utente, gli altri operatori e gli oggetti presenti nelle vicinanze nonché a garantire un utilizzo sicuro della macchina. Di seguito si riportano i simboli e i rispettivi significati.

-  **AVVERTENZA:** Questo simbolo segnala un potenziale rischio di lesioni gravi o di morte qualora non si seguano correttamente le istruzioni o non vi si presti la necessaria attenzione.
-  **ATTENZIONE:** Questo simbolo segnala un potenziale rischio di lesioni alle persone o di danni meccanici qualora non si seguano correttamente le istruzioni o non vi si presti la necessaria attenzione.

Simboli

Il simbolo \triangle indica che nella relativa sezione sono incluse delle avvertenze sulla sicurezza. All'interno del simbolo sono indicati specifici punti ai quali prestare attenzione.

 ... [Avvertenza generale]


 ... [Temperatura elevata]


Il simbolo \otimes indica che nella relativa sezione sono riportate informazioni sulle azioni vietate. All'interno del simbolo sono specificate le azioni vietate.


 ... [Azione vietata]

 ... [Smontaggio vietato]

Il simbolo \bullet indica che nella relativa sezione sono riportate informazioni sulle azioni da eseguire. All'interno del simbolo sono specificate le azioni richieste.

 ... [Avvertenza di azione richiesta]

 ... [Scollegare la spina di alimentazione dalla presa di corrente]

 ... [Collegare sempre il sistema a una presa con collegamento a massa]

Se le avvertenze sulla sicurezza del manuale sono illeggibili, oppure se si è smarrita la guida, rivolgersi al rivenditore di fiducia per ordinare una copia (a pagamento).



NOTA

Questo sistema è dotato di una funzione di prevenzione delle contraffazioni che, in alcuni rari casi, può inibire la riproduzione corretta di originali molto simili ad una banconota.

Ambiente operativo

Le condizioni ambientali operative sono le seguenti:

Temperatura	da 10 a 32,5 °C (Con una temperatura di 32,5 °C, l'umidità deve essere del 70% o inferiore).
Umidità	da 10 a 80% (Con un'umidità dell'80%, la temperatura deve essere di 30 °C o inferiore).

Quando si sceglie la posizione di installazione evitare i seguenti luoghi.

- Luoghi vicini ad una finestra o esposti alla luce diretta del sole.
- Luoghi soggetti a vibrazioni.
- Luoghi soggetti a bruschi sbalzi di temperatura.
- Luoghi direttamente esposti ad aria calda o fredda.
- Luoghi scarsamente aerati.

Se il pavimento è delicato, fare attenzione quando si sposta la periferica dopo l'installazione poiché le rotelle possono danneggiare il pavimento.

Durante la copiatura vi è un rilascio di ozono ma in quantità talmente minime da non comportare alcun rischio per la salute delle persone. Tuttavia, in caso di utilizzo prolungato o intensivo del sistema in ambienti scarsamente aerati, l'odore potrebbe risultare sgradevole. Per un ambiente operativo ottimale è consigliabile assicurare un'adeguata aerazione del locale.

Precauzioni d'uso

Precauzioni durante la manipolazione dei materiali di consumo

ATTENZIONE

È vietato incenerire tutti i componenti che contengono toner. Potrebbero sprigionarsi scintille pericolose.

Conservare i componenti che contengono toner fuori dalla portata dei bambini.

In caso di fuoriuscita toner, evitare l'inalazione o l'ingestione nonché il contatto con occhi e cute.

- In caso di inalazione del toner, uscire all'aperto e fare gargarismi con abbondante acqua. In caso di tosse persistente, rivolgersi a un medico.
- In caso di ingestione del toner, risciacquare la bocca e bere 1 o 2 bicchieri di acqua per diluire il contenuto dello stomaco. Se necessario, rivolgersi a un medico.
- In caso di contatto con gli occhi, risciacquarli abbondantemente con acqua. In caso di irritazione persistente o ipersensibilità, rivolgersi a un medico.
- In caso di contatto con la cute, lavare con acqua e sapone.

Non tentare di aprire o manomettere componenti che contengono toner.

Altre precauzioni

Restituire la cartuccia toner e la vaschetta di recupero del toner sostituite al rivenditore o ad un centro di assistenza. Le cartucce e le vaschette raccolte verranno riciclate o smaltite in conformità con le normative vigenti.

Per il magazzinaggio del sistema, scegliere un luogo non esposto alla luce diretta del sole.

Conservare il sistema in un luogo con temperatura ambiente inferiore ai 40 °C e non soggetto a sbalzi di temperatura e umidità.

In caso di inutilizzo del sistema per un periodo prolungato, rimuovere la carta dal cassetto e dal bypass, riporla nella confezione originale e chiuderla ermeticamente.

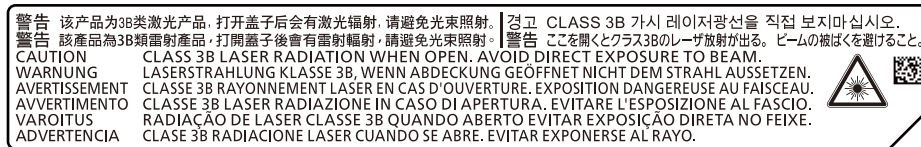
Sicurezza laser (Europa)

Le radiazioni laser possono essere pericolose per il corpo umano. Per tale motivo, le radiazioni laser emesse all'interno del sistema sono sigillate ermeticamente all'interno dell'alloggiamento di protezione e del pannello esterno. Durante il normale utilizzo del prodotto da parte dell'utente non vi sono fuoriuscite di radiazioni dalla macchina.

Questo sistema è classificato come prodotto laser di Class 1 ai sensi della direttiva IEC/EN 60825-1:2014.

Attenzione: l'esecuzione di procedure diverse da quelle specificate nel manuale può comportare l'esposizione a radiazioni pericolose.

Queste etichette sono apposte sull'unità di scansione laser all'interno del sistema, in un'area non accessibile dall'operatore.



Sui prodotti laser di CLASS 1 viene apposta l'etichetta sottostante.



Conformità

Con il presente documento, TA Triumph-Adler GmbH dichiara che le apparecchiature radio 2507ci, 3207ci, 4007ci, 5007ci e 6007ci sono conformi alla Direttiva 2014/53/EU.

Il testo completo della dichiarazione di conformità UE è disponibile al seguente indirizzo internet:

<http://www.triumph-adler.com/downloads>

<http://www.triumph-adler.de/downloads>

<http://www.utax.com/downloads>

<http://www.utax.de/downloads>

Nome modulo, Opzione	Ver. software	Banda di frequenza in cui opera l'apparecchiatura radio:	Potenza massima di radiofrequenza emessa nella banda di frequenza in cui opera l'apparecchiatura radio:
IB-51 (opzione)	2.2.6	2,4 GHz	100 mW
IB-35 (opzione)	2014.12	2,4 GHz	100 mW
Modulo trasmettitore (SRD)	2005.11	13,56 MHz	0,2 nW

Restrizioni legali riguardanti la copia e la scansione

Sono vietate la riproduzione e la scansione di materiale protetto da diritti d'autore senza la preventiva autorizzazione del detentore del copyright.

La riproduzione e la scansione dei materiali di seguito elencati sono proibite e possono essere perseguibili per legge. Oltre a quelli elencati, il divieto potrebbe riguardare anche altri materiali. È proibito copiare/scansare scientemente materiale la cui riproduzione/scansione è vietata.

- Cartamoneta
- Banconote
- Valori
- Francobolli
- Passaporti
- Certificati

Le leggi e le normative locali potrebbero proibire o limitare anche la copia/scansione di altri materiali non riportati in elenco.

EN ISO 7779

Maschinenlärminformations-Verordnung 3. GPSGV, 06.01.2004: Der höchste Schalldruckpegel beträgt 70 dB (A) oder weniger gemäß EN ISO 7779.

EK1-ITB 2000

Das Gerät ist nicht für die Benutzung im unmittelbaren Gesichtsfeld am Bildschirmarbeitsplatz vorgesehen. Um störende Reflexionen am Bildschirmarbeitsplatz zu vermeiden, darf dieses Produkt nicht im unmittelbaren Gesichtsfeld platziert werden.

Precauzioni di sicurezza durante l'uso della LAN wireless (se disponibile)

Invece di utilizzare un cavo di rete, la LAN wireless consente lo scambio di informazioni tra Access Point wireless: la connessione LAN wireless può così essere stabilita liberamente entro l'area di trasmissione delle onde radio.

Tuttavia, se non sono configurate le impostazioni di sicurezza, si potrebbero verificare i seguenti problemi, legati al fatto che le onde radio attraversano gli ostacoli (inclusi i muri) e raggiungono qualsiasi punto entro una certa area.

Visualizzazione segreta dei contenuti della comunicazione

Un estraneo con finalità dolose potrebbe intenzionalmente monitorare le onde radio e accedere senza autorizzazione ai seguenti contenuti della comunicazione:

- Informazioni personali quali ID, password e numeri di carta di credito
- Contenuto dei messaggi e-mail

Intrusione illegale

Un estraneo potrebbe accedere con finalità dolose alle reti personali o aziendali e perpetrare le seguenti azioni illecite:

- Estrazione di informazioni personali e confidenziali (divulgazione di informazioni)
- Intromissione nella comunicazione impersonificando una persona specifica e distribuendo informazioni non autorizzate (spoofing)
- Modifica e ritrasmissione delle comunicazioni intercettate (falsificazione)
- Trasmissione di virus del computer e distruzione di dati e sistemi (distruzione)

Le schede LAN wireless e gli Access Point wireless possiedono meccanismi di sicurezza integrati per prevenire questi problemi e ridurre la possibilità che si verifichino, configurando le impostazioni di sicurezza dei prodotti LAN wireless in uso.

Si consiglia ai clienti di fare attenzione e di utilizzare il buon senso durante la configurazione delle impostazioni di sicurezza, nonché di assicurarsi di aver compreso appieno i problemi che potrebbero verificarsi se il prodotto venisse utilizzato senza tali configurazioni.

Utilizzo limitato di questo prodotto (se disponibile)

- Le onde radio trasmesse da questo prodotto possono interferire con le apparecchiature medicali. Quando si usa questo prodotto all'interno di istituti medici o in prossimità di strumentazione medica, attenersi alle istruzioni e alle precauzioni di utilizzo del prodotto fornite dall'amministratore dell'istituto o a quelle indicate sulla strumentazione medica.
- Le onde radio trasmesse da questo prodotto possono interferire con apparecchiature di controllo automatico, tra cui porte automatiche e allarmi antincendio. Se si utilizza questo prodotto in prossimità di tali apparecchiature, attenersi alle istruzioni e alle precauzioni fornite sulle apparecchiature stesse.
- Se si utilizza questo prodotto con dispositivi che sono direttamente correlati all'operatività di aeroplani, treni, navi e automobili, o se si utilizza questo prodotto con applicazioni che richiedono un elevato grado di affidabilità e sicurezza di funzionamento e con dispositivi che richiedono precisione, come quelli usati nella prevenzione di calamità e crimini e quelli usati per vari scopi di sicurezza, valutare la sicurezza dell'intero sistema prima del suo utilizzo, compresa l'adozione di un design fail-safe e ridondante in grado di assicurare l'affidabilità, la manutenzione e la sicurezza dell'intero sistema. Il prodotto non è destinato all'uso con applicazioni che richiedono un elevato grado di affidabilità e sicurezza, tra cui strumentazione aerospaziale, apparecchiature per la comunicazione trunk, apparecchiature per il controllo di energia nucleare e dispositivi medici; valutare scrupolosamente la decisione di utilizzare il prodotto con queste applicazioni.

Informazioni legali

È vietata la copia o altra forma di riproduzione, totale o parziale, della presente guida senza previo consenso scritto del proprietario del copyright.

Nomi commerciali

- PRESCRIBE è un marchio registrato depositato di Kyocera Corporation.
- KPDL è un marchio registrato di Kyocera Corporation.
- Microsoft, Windows, Windows Server, Internet Explorer, Excel e PowerPoint sono marchi registrati o marchi registrati depositati di Microsoft Corporation negli U.S.A. e/o altri paesi.
- PCL è un marchio registrato di Hewlett-Packard Company.
- Adobe Acrobat, Adobe Reader e PostScript sono marchi registrati di Adobe Systems Incorporated.
- Ethernet è un marchio registrato depositato di Xerox Corporation.
- IBM e IBM PC/AT sono marchi registrati di International Business Machines Corporation.
- AppleTalk, Bonjour, Macintosh e Mac OS sono marchi registrati di Apple Inc. negli U.S.A. e/o in altri paesi.
- Tutti i font delle lingue europee installati su questo sistema sono utilizzati sotto accordo di licenza con Monotype Imaging Inc.
- Helvetica, Palatino e Times sono marchi registrati di Linotype GmbH.
- ITC Avant Garde Gothic, ITC Bookman, ITC ZapfChancery e ITC ZapfDingbats sono marchi registrati depositati di International Typeface Corporation.
- ThinPrint è un marchio registrato di Cortado AG in Germania e in altri paesi.
- Su questo sistema sono installati i font UFST™ MicroType® di Monotype Imaging Inc.
- Il software di questo sistema integra i moduli sviluppati da Independent JPEG Group.
- iPad, iPhone e iPod touch sono marchi registrati di Apple Inc., negli U.S.A. e/o in altri paesi.
- AirPrint e il logo AirPrint sono marchi registrati di Apple Inc.
- iOS è un marchio registrato o un marchio registrato depositato di Cisco negli U.S.A. e/o in altri paesi su licenza di Apple Inc.
- Google e Google Cloud Print™ sono marchi registrati e/o marchi registrati depositati di Google Inc.
- Mopria™ è un marchio registrato depositato di Mopria™ Alliance.
- Wi-Fi e Wi-Fi Direct sono marchi registrati e/o marchi registrati depositati di Wi-Fi Alliance.
- Powered by ABBYY FineReader
ABBYY e FineReader sono marchi registrati di ABBYY Software Ltd.
- RealVNC, VNC e RFB sono marchi registrati di RealVNC Ltd. negli U.S.A. e in altri paesi.

Tutti gli altri nomi e marchi dei prodotti sono marchi depositati o marchi registrati delle rispettive aziende. In questa guida, non vengono utilizzati i simboli ™ e ®.

GPL/LGPL

Il firmware di questo sistema utilizza, in parte, i codici applicati GPL (<http://www.gnu.org/licenses/gpl.html>) e/o LGPL (<http://www.gnu.org/licenses/lgpl.html>). L'utente può ottenere il codice sorgente ed è autorizzato a copiarlo, ridistribuirlo e modificarlo nel rispetto dei termini e delle condizioni di GPL/LGPL.

OpenSSL License

Copyright (c) 1998-2006 The OpenSSL Project. All rights reserved.

Redistribution and use in source and binary forms, with or without modification, are permitted provided that the following conditions are met:

1. Redistributions of source code must retain the above copyright notice, this list of conditions and the following disclaimer.
2. Redistributions in binary form must reproduce the above copyright notice, this list of conditions and the following disclaimer in the documentation and/or other materials provided with the distribution.
3. All advertising materials mentioning features or use of this software must display the following acknowledgment: "This product includes software developed by the OpenSSL Project for use in the OpenSSL Toolkit. (<http://www.openssl.org/>)"
4. The names "OpenSSL Toolkit" and "OpenSSL Project" must not be used to endorse or promote products derived from this software without prior written permission. For written permission, please contact openssl-core@openssl.org.
5. Products derived from this software may not be called "OpenSSL" nor may "OpenSSL" appear in their names without prior written permission of the OpenSSL Project.
6. Redistributions of any form whatsoever must retain the following acknowledgment: "This product includes software developed by the OpenSSL Project for use in the OpenSSL Toolkit (<http://www.openssl.org/>)"

THIS SOFTWARE IS PROVIDED BY THE OpenSSL PROJECT "AS IS" AND ANY EXPRESSED OR IMPLIED WARRANTIES, INCLUDING, BUT NOT LIMITED TO, THE IMPLIED WARRANTIES OF MERCHANTABILITY AND FITNESS FOR A PARTICULAR PURPOSE ARE DISCLAIMED. IN NO EVENT SHALL THE OpenSSL PROJECT OR ITS CONTRIBUTORS BE LIABLE FOR ANY DIRECT, INDIRECT, INCIDENTAL, SPECIAL, EXEMPLARY, OR CONSEQUENTIAL DAMAGES (INCLUDING, BUT NOT LIMITED TO, PROCUREMENT OF SUBSTITUTE GOODS OR SERVICES; LOSS OF USE, DATA, OR PROFITS; OR BUSINESS INTERRUPTION) HOWEVER CAUSED AND ON ANY THEORY OF LIABILITY, WHETHER IN CONTRACT, STRICT LIABILITY, OR TORT (INCLUDING NEGLIGENCE OR OTHERWISE) ARISING IN ANY WAY OUT OF THE USE OF THIS SOFTWARE, EVEN IF ADVISED OF THE POSSIBILITY OF SUCH DAMAGE.

Original SSLeay License

Copyright (C) 1995-1998 Eric Young (eay@cryptsoft.com) All rights reserved.

This package is an SSL implementation written by Eric Young (eay@cryptsoft.com). The implementation was written so as to conform with Netscapes SSL.

This library is free for commercial and non-commercial use as long as the following conditions are adhered to. The following conditions apply to all code found in this distribution, be it the RC4, RSA, lhash, DES, etc., code; not just the SSL code. The SSL documentation included with this distribution is covered by the same copyright terms except that the holder is Tim Hudson (tjh@cryptsoft.com).

Copyright remains Eric Young's, and as such any Copyright notices in the code are not to be removed.

If this package is used in a product, Eric Young should be given attribution as the author of the parts of the library used.

This can be in the form of a textual message at program startup or in documentation (online or textual) provided with the package.

Redistribution and use in source and binary forms, with or without modification, are permitted provided that the following conditions are met:

1. Redistributions of source code must retain the copyright notice, this list of conditions and the following disclaimer.
2. Redistributions in binary form must reproduce the above copyright notice, this list of conditions and the following disclaimer in the documentation and/or other materials provided with the distribution.
3. All advertising materials mentioning features or use of this software must display the following acknowledgement:
"This product includes cryptographic software written by Eric Young (eay@cryptsoft.com)"
The word 'cryptographic' can be left out if the routines from the library being used are not cryptographic related :-).
4. If you include any Windows specific code (or a derivative thereof) from the apps directory (application code) you must include an acknowledgement: "This product includes software written by Tim Hudson (tjh@cryptsoft.com)"

THIS SOFTWARE IS PROVIDED BY ERIC YOUNG "AS IS" AND ANY EXPRESS OR IMPLIED WARRANTIES, INCLUDING, BUT NOT LIMITED TO, THE IMPLIED WARRANTIES OF MERCHANTABILITY AND FITNESS FOR A PARTICULAR PURPOSE ARE DISCLAIMED. IN NO EVENT SHALL THE AUTHOR OR CONTRIBUTORS BE LIABLE FOR ANY DIRECT, INDIRECT, INCIDENTAL, SPECIAL, EXEMPLARY, OR CONSEQUENTIAL DAMAGES (INCLUDING, BUT NOT LIMITED TO, PROCUREMENT OF SUBSTITUTE GOODS OR SERVICES; LOSS OF USE, DATA, OR PROFITS; OR BUSINESS INTERRUPTION) HOWEVER CAUSED AND ON ANY THEORY OF LIABILITY, WHETHER IN CONTRACT, STRICT LIABILITY, OR TORT (INCLUDING NEGLIGENCE OR OTHERWISE) ARISING IN ANY WAY OUT OF THE USE OF THIS SOFTWARE, EVEN IF ADVISED OF THE POSSIBILITY OF SUCH DAMAGE.

The licence and distribution terms for any publically available version or derivative of this code cannot be changed. i.e. this code cannot simply be copied and put under another distribution licence [including the GNU Public Licence.]

Monotype Imaging License Agreement

- 1 *Software* shall mean the digitally encoded, machine readable, scalable outline data as encoded in a special format as well as the UFST Software.
- 2 You agree to accept a non-exclusive license to use the Software to reproduce and display weights, styles and versions of letters, numerals, characters and symbols (*Typefaces*) solely for your own customary business or personal purposes at the address stated on the registration card you return to Monotype Imaging. Under the terms of this License Agreement, you have the right to use the Fonts on up to three printers. If you need to have access to the fonts on more than three printers, you need to acquire a multiuser license agreement which can be obtained from Monotype Imaging. Monotype Imaging retains all rights, title and interest to the Software and Typefaces and no rights are granted to you other than a License to use the Software on the terms expressly set forth in this Agreement.
- 3 To protect proprietary rights of Monotype Imaging, you agree to maintain the Software and other proprietary information concerning the Typefaces in strict confidence and to establish reasonable procedures regulating access to and use of the Software and Typefaces.
- 4 You agree not to duplicate or copy the Software or Typefaces, except that you may make one backup copy. You agree that any such copy shall contain the same proprietary notices as those appearing on the original.
- 5 This License shall continue until the last use of the Software and Typefaces, unless sooner terminated. This License may be terminated by Monotype Imaging if you fail to comply with the terms of this License and such failure is not remedied within thirty (30) days after notice from Monotype Imaging. When this License expires or is terminated, you shall either return to Monotype Imaging or destroy all copies of the Software and Typefaces and documentation as requested.
- 6 You agree that you will not modify, alter, disassemble, decrypt, reverse engineer or decompile the Software.
- 7 Monotype Imaging warrants that for ninety (90) days after delivery, the Software will perform in accordance with Monotype Imaging-published specifications, and the diskette will be free from defects in material and workmanship. Monotype Imaging does not warrant that the Software is free from all bugs, errors and omissions.

The parties agree that all other warranties, expressed or implied, including warranties of fitness for a particular purpose and merchantability, are excluded.
- 8 Your exclusive remedy and the sole liability of Monotype Imaging in connection with the Software and Typefaces is repair or replacement of defective parts, upon their return to Monotype Imaging.

In no event will Monotype Imaging be liable for lost profits, lost data, or any other incidental or consequential damages, or any damages caused by abuse or misapplication of the Software and Typefaces.
- 9 Massachusetts U.S.A. law governs this Agreement.

- 10 You shall not sublicense, sell, lease, or otherwise transfer the Software and/or Typefaces without the prior written consent of Monotype Imaging.
- 11 Use, duplication or disclosure by the Government is subject to restrictions as set forth in the Rights in Technical Data and Computer Software clause at FAR 252-227-7013, subdivision (b)(3)(ii) or subparagraph (c)(1)(ii), as appropriate. Further use, duplication or disclosure is subject to restrictions applicable to restricted rights software as set forth in FAR 52.227-19 (c)(2).
- 12 You acknowledge that you have read this Agreement, understand it, and agree to be bound by its terms and conditions. Neither party shall be bound by any statement or representation not contained in this Agreement. No change in this Agreement is effective unless written and signed by properly authorized representatives of each party. By opening this diskette package, you agree to accept the terms and conditions of this Agreement.

Knopflerfish License

This product includes software developed by the Knopflerfish Project.

<http://www.knopflerfish.org>

Copyright 2003-2010 The Knopflerfish Project. All rights reserved.

Redistribution and use in source and binary forms, with or without modification, are permitted provided that the following conditions are met:

- Redistributions of source code must retain the above copyright notice, this list of conditions and the following disclaimer.
- Redistributions in binary form must reproduce the above copyright notice, this list of conditions and the following disclaimer in the documentation and/or other materials provided with the distribution.
- Neither the name of the KNOPFLERFISH project nor the names of its contributors may be used to endorse or promote products derived from this software without specific prior written permission.

THIS SOFTWARE IS PROVIDED BY THE COPYRIGHT HOLDERS AND CONTRIBUTORS "AS IS" AND ANY EXPRESS OR IMPLIED WARRANTIES, INCLUDING, BUT NOT LIMITED TO, THE IMPLIED WARRANTIES OF MERCHANTABILITY AND FITNESS FOR A PARTICULAR PURPOSE ARE DISCLAIMED. IN NO EVENT SHALL THE COPYRIGHT OWNER OR CONTRIBUTORS BE LIABLE FOR ANY DIRECT, INDIRECT, INCIDENTAL, SPECIAL, EXEMPLARY, OR CONSEQUENTIAL DAMAGES (INCLUDING, BUT NOT LIMITED TO, PROCUREMENT OF SUBSTITUTE GOODS OR SERVICES; LOSS OF USE, DATA, OR PROFITS; OR BUSINESS INTERRUPTION) HOWEVER CAUSED AND ON ANY THEORY OF LIABILITY, WHETHER IN CONTRACT, STRICT LIABILITY, OR TORT (INCLUDING NEGLIGENCE OR OTHERWISE) ARISING IN ANY WAY OUT OF THE USE OF THIS SOFTWARE, EVEN IF ADVISED OF THE POSSIBILITY OF SUCH DAMAGE.

Apache License (Version 2.0)

Apache License
Version 2.0, January 2004
<http://www.apache.org/licenses/>

TERMS AND CONDITIONS FOR USE, REPRODUCTION, AND DISTRIBUTION

1. Definitions.

"License" shall mean the terms and conditions for use, reproduction, and distribution as defined by Sections 1 through 9 of this document.

"Licensor" shall mean the copyright owner or entity authorized by the copyright owner that is granting the License.

"Legal Entity" shall mean the union of the acting entity and all other entities that control, are controlled by, or are under common control with that entity. For the purposes of this definition, "control" means (i) the power, direct or indirect, to cause the direction or management of such entity, whether by contract or otherwise, or (ii) ownership of fifty percent (50%) or more of the outstanding shares, or (iii) beneficial ownership of such entity.

"You" (or "Your") shall mean an individual or Legal Entity exercising permissions granted by this License.

"Source" form shall mean the preferred form for making modifications, including but not limited to software source code, documentation source, and configuration files.

"Object" form shall mean any form resulting from mechanical transformation or translation of a Source form, including but not limited to compiled object code, generated documentation, and conversions to other media types.

"Work" shall mean the work of authorship, whether in Source or Object form, made available under the License, as indicated by a copyright notice that is included in or attached to the work (an example is provided in the Appendix below).

"Derivative Works" shall mean any work, whether in Source or Object form, that is based on (or derived from) the Work and for which the editorial revisions, annotations, elaborations, or other modifications represent, as a whole, an original work of authorship. For the purposes of this License, Derivative Works shall not include works that remain separable from, or merely link (or bind by name) to the interfaces of, the Work and Derivative Works thereof.

"Contribution" shall mean any work of authorship, including the original version of the Work and any modifications or additions to that Work or Derivative Works thereof, that is intentionally submitted to Licensor for inclusion in the Work by the copyright owner or by an individual or Legal Entity authorized to submit on behalf of the copyright owner. For the purposes of this definition, "submitted" means any form of electronic, verbal, or written communication sent to the Licensor or its representatives, including but not limited to communication on electronic mailing lists, source code control systems, and issue tracking systems that are managed by, or on behalf of, the Licensor for the purpose of discussing and improving the Work, but excluding communication that is conspicuously marked or otherwise designated in writing by the copyright owner as "Not a Contribution."

"Contributor" shall mean Licensor and any individual or Legal Entity on behalf of whom a Contribution has been received by Licensor and subsequently incorporated within the Work.

2. Grant of Copyright License. Subject to the terms and conditions of this License, each Contributor hereby grants to You a perpetual, worldwide, non-exclusive, no-charge, royalty-free, irrevocable copyright license to reproduce, prepare Derivative Works of, publicly display, publicly perform, sublicense, and distribute the Work and such Derivative Works in Source or Object form.
3. Grant of Patent License. Subject to the terms and conditions of this License, each Contributor hereby grants to You a perpetual, worldwide, non-exclusive, no-charge, royalty-free, irrevocable (except as stated in this section) patent license to make, have made, use, offer to sell, sell, import, and otherwise transfer the Work, where such license applies only to those patent claims licensable by such Contributor that are necessarily infringed by their Contribution(s) alone or by combination of their Contribution(s) with the Work to which such Contribution(s) was submitted. If You institute patent litigation against any entity (including a cross-claim or counterclaim in a lawsuit) alleging that the Work or a Contribution incorporated within the Work constitutes direct or contributory patent infringement, then any patent licenses granted to You under this License for that Work shall terminate as of the date such litigation is filed.
4. Redistribution. You may reproduce and distribute copies of the Work or Derivative Works thereof in any medium, with or without modifications, and in Source or Object form, provided that You meet the following conditions:
 - (a) You must give any other recipients of the Work or Derivative Works a copy of this License; and
 - (b) You must cause any modified files to carry prominent notices stating that You changed the files; and
 - (c) You must retain, in the Source form of any Derivative Works that You distribute, all copyright, patent, trademark, and attribution notices from the Source form of the Work, excluding those notices that do not pertain to any part of the Derivative Works; and
 - (d) If the Work includes a "NOTICE" text file as part of its distribution, then any Derivative Works that You distribute must include a readable copy of the attribution notices contained within such NOTICE file, excluding those notices that do not pertain to any part of the Derivative Works, in at least one of the following places: within a NOTICE text file distributed as part of the Derivative Works; within the Source form or documentation, if provided along with the Derivative Works; or, within a display generated by the Derivative Works, if and wherever such third-party notices normally appear. The contents of the NOTICE file are for informational purposes only and do not modify the License. You may add Your own attribution notices within Derivative Works that You distribute, alongside or as an addendum to the NOTICE text from the Work, provided that such additional attribution notices cannot be construed as modifying the License.

You may add Your own copyright statement to Your modifications and may provide additional or different license terms and conditions for use, reproduction, or distribution of Your modifications, or for any such Derivative Works as a whole, provided Your use, reproduction, and distribution of the Work otherwise complies with the conditions stated in this License.

5. **Submission of Contributions.** Unless You explicitly state otherwise, any Contribution intentionally submitted for inclusion in the Work by You to the Licensor shall be under the terms and conditions of this License, without any additional terms or conditions. Notwithstanding the above, nothing herein shall supersede or modify the terms of any separate license agreement you may have executed with Licensor regarding such Contributions.
6. **Trademarks.** This License does not grant permission to use the trade names, trademarks, service marks, or product names of the Licensor, except as required for reasonable and customary use in describing the origin of the Work and reproducing the content of the NOTICE file.
7. **Disclaimer of Warranty.** Unless required by applicable law or agreed to in writing, Licensor provides the Work (and each Contributor provides its Contributions) on an "AS IS" BASIS, WITHOUT WARRANTIES OR CONDITIONS OF ANY KIND, either express or implied, including, without limitation, any warranties or conditions of TITLE, NON-INFRINGEMENT, MERCHANTABILITY, or FITNESS FOR A PARTICULAR PURPOSE. You are solely responsible for determining the appropriateness of using or redistributing the Work and assume any risks associated with Your exercise of permissions under this License.
8. **Limitation of Liability.** In no event and under no legal theory, whether in tort (including negligence), contract, or otherwise, unless required by applicable law (such as deliberate and grossly negligent acts) or agreed to in writing, shall any Contributor be liable to You for damages, including any direct, indirect, special, incidental, or consequential damages of any character arising as a result of this License or out of the use or inability to use the Work (including but not limited to damages for loss of goodwill, work stoppage, computer failure or malfunction, or any and all other commercial damages or losses), even if such Contributor has been advised of the possibility of such damages.
9. **Accepting Warranty or Additional Liability.** While redistributing the Work or Derivative Works thereof, You may choose to offer, and charge a fee for, acceptance of support, warranty, indemnity, or other liability obligations and/or rights consistent with this License. However, in accepting such obligations, You may act only on Your own behalf and on Your sole responsibility, not on behalf of any other Contributor, and only if You agree to indemnify, defend, and hold each Contributor harmless for any liability incurred by, or claims asserted against, such Contributor by reason of your accepting any such warranty or additional liability.

END OF TERMS AND CONDITIONS

APPENDIX: How to apply the Apache License to your work.

To apply the Apache License to your work, attach the following boilerplate notice, with the fields enclosed by brackets "[]" replaced with your own identifying information. (Don't include the brackets!) The text should be enclosed in the appropriate comment syntax for the file format. We also recommend that a file or class name and description of purpose be included on the same "printed page" as the copyright notice for easier identification within third-party archives.

Copyright [yyyy] [name of copyright owner]

Licensed under the Apache License, Version 2.0 (the "License"); you may not use this file except in compliance with the License. You may obtain a copy of the License at

<http://www.apache.org/licenses/LICENSE-2.0>

Unless required by applicable law or agreed to in writing, software distributed under the License is distributed on an "AS IS" BASIS, WITHOUT WARRANTIES OR CONDITIONS OF ANY KIND, either express or implied. See the License for the specific language governing permissions and limitations under the License.

Funzione di controllo del risparmio energetico

Il sistema è dotato della modalità di Risparmio energia, durante la quale il consumo energetico viene ulteriormente ridotto dopo un certo periodo di inattività, e della modalità A riposo, durante la quale le funzioni stampante e fax restano in stato di attesa ma il consumo di corrente è comunque ridotto al minimo quando il sistema rimane inutilizzato per un periodo di tempo predefinito.

- ➔ [Modo risparmio energia \(pagina 2-45\)](#)
- ➔ [Modo A riposo \(pagina 2-46\)](#)
- ➔ [Timer spegnim \(modelli europei\) \(pagina 2-47\)](#)

Funzione stampa fronte-retro automatica

Questa stampante integra di serie la stampa in fronte-retro. La stampa in fronte-retro riduce il consumo di carta poiché consente di stampare su un unico foglio due originali stampati su una sola facciata.

- ➔ [Fronte/retro \(pagina 6-56\)](#)

La stampa in modalità fronte-retro riduce il consumo di carta e contribuisce a preservare le risorse forestali. Il modo fronte-retro contribuisce anche a ridurre i costi di acquisto della carta. Per le periferiche dotate di funzione fronte-retro, si consiglia di configurare il modo fronte-retro come impostazione predefinita.

Risparmio delle risorse - Carta

Per la tutela dell'ambiente e lo sfruttamento sostenibile delle foreste, si raccomanda di utilizzare carta riciclata oppure carta vergine certificata da iniziative di protezione ambientale o certificata Ecolabel, rispondente alle disposizioni dello standard di qualità EN 12281:2002* o equivalente.

Questa periferica supporta anche la stampa su carta con grammatura di 64 g/m². L'utilizzo di questi tipi di carta che contengono meno materiali grezzi può ulteriormente contribuire a una gestione sostenibile delle foreste.

* : EN12281:2002 "Stampa e carta - Requisiti della carta per i processi di elaborazione delle immagini con toner secco".

Per informazioni sui tipi di carta consigliati, rivolgersi al rivenditore di fiducia o al centro di assistenza.

Vantaggi ambientali della "Gestione energetica"

Per ridurre il consumo di energia durante i periodi di inattività, questa periferica è dotata di un sistema di gestione energetica che attiva automaticamente il modo di risparmio energia quando il sistema rimane inattivo per un determinato periodo di tempo.

Il ripristino dell'attività dal modo di risparmio di energia richiede un po' più di tempo, compensato però dalla notevole riduzione del consumo di energia. Si consiglia di configurare l'attivazione del modo di risparmio energia come impostazione predefinita.

Programma Energy Star (ENERGY STAR®)



In qualità di azienda partecipante al Programma internazionale Energy Star, la società dichiara che questo prodotto è conforme alle direttive specificate nel Programma internazionale Energy Star.

ENERGY STAR® è un programma volontario di efficienza energetica ideato per sviluppare e promuovere l'uso di prodotti ad alta efficienza energetica al fine di prevenire il riscaldamento del globo.

Acquistando un prodotto certificato ENERGY STAR® si riducono i costi energetici e si può contribuire fattivamente a ridurre le emissioni di gas serra associate al funzionamento del prodotto.

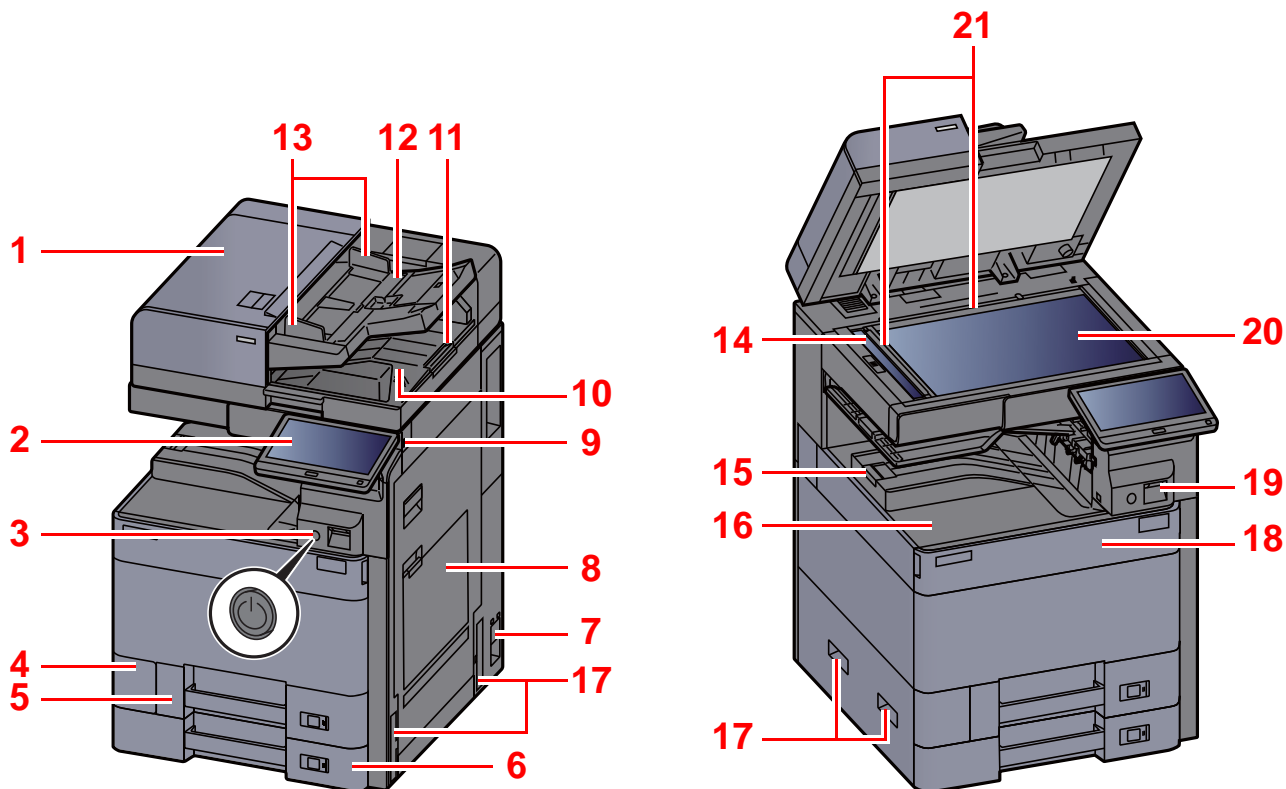
2 Installazione e configurazione della periferica

In questo capitolo si riportano informazioni utili per l'amministratore della periferica, come descrizione dei componenti, collegamenti dei cavi e installazione del software.

Nomi dei componenti (Esterno della periferica)	2-3	Logout	2-31
Nomi dei componenti (connettori/interno)	2-5	Impostazioni predefinite della periferica	2-32
Nomi dei componenti (con accessori opzionali collegati)	2-6	Impostazione di data e ora	2-32
Collegamento del sistema e di altre periferiche	2-7	Configurazione della rete	2-33
Collegamento dei cavi	2-8	Configurazione della rete cablata	2-33
Collegamento del cavo di rete	2-8	Configurazione della rete wireless	2-36
Collegamento del cavo USB	2-9	Configurazione di Wi-Fi Direct	2-41
Collegamento del cavo di alimentazione	2-9	Configurazione di NFC	2-43
Accensione e spegnimento	2-10	Sensore di movimento	2-44
Accensione	2-10	Funzione di Risparmio energia	2-45
Spegnimento	2-10	Modo risparmio energia	2-45
Utilizzo del pannello comandi	2-11	Modo A riposo	2-46
Tasti del pannello comandi	2-11	Modo a riposo automatico	2-46
Regolazione dell'angolazione del pannello comandi	2-12	Regole A riposo (modelli europei)	2-47
Pannello a sfioramento	2-13	Livello A riposo (Risparmio energia) (modelli extraeuropei)	2-47
Utilizzo del pannello a sfioramento	2-13	Livello di ripristino dal modo di risparmio energia	2-47
Schermata Home	2-14	Impostazioni timer settimanale	2-47
Assegnazione delle funzioni ai tasti funzione	2-19	Timer spegnim (modelli europei)	2-47
Schermata informazioni dispositivo	2-21	Procedura guidata di configurazione rapida	2-48
Schermata di impostazione	2-21	Installazione del software	2-51
Tasti funzione	2-22	Software su DVD (Windows)	2-51
Utilizzo della schermata	2-22	Installazione del software in Windows	2-52
Modalità di visualizzazione dei pulsanti che non si possono impostare	2-23	Disinstallazione del software	2-58
Anteprima degli originali	2-23	Installazione del software su computer Mac	2-60
Immissione dei numeri	2-26	Configurazione del driver TWAIN	2-62
Utilizzo del tasto Conferma	2-27	Configurazione del driver WIA	2-64
Utilizzo del tasto di Ricerca rapida num.	2-27	Controllo del contatore	2-65
Schermata Guida	2-28	Ulteriori operazioni preliminari per l'Amministratore	2-66
Funzioni Accessibilità (Ingrandimento della vista)	2-29	Invio di documenti a un PC	2-66
Login e logout	2-30	Rafforzamento della protezione	2-66
Login	2-30	Embedded Web Server RX	2-68
		Accesso a Embedded Web Server RX	2-69
		Modifica delle impostazioni di protezione	2-70
		Modifica delle informazioni dispositivo	2-71

Impostazioni e-mail	2-72
Registrazione delle destinazioni	2-76
Creazione di una casella personalizzata nuova	2-77
Stampa di un documento archiviato in una casella personalizzata	2-78
Trasferimento di dati su altri nostri prodotti	2-79
Migrazione della rubrica.....	2-79

Nomi dei componenti (Esterno della periferica)



1 Alimentatore di originali

2 Pannello comandi

3 Interruttore di alimentazione

4 Coperchio della vaschetta di recupero toner

5 Cassetto 1

6 Cassetto 2

7 Interruttore di alimentazione

8 Bypass

9 Slot memoria USB

10 Vassoio di uscita degli originali

11 Fermo degli originali

12 Vassoio di inserimento degli originali

13 Guide larghezza originali

14 Vetro di lettura

15 Fermo della carta

16 Vassoio interno

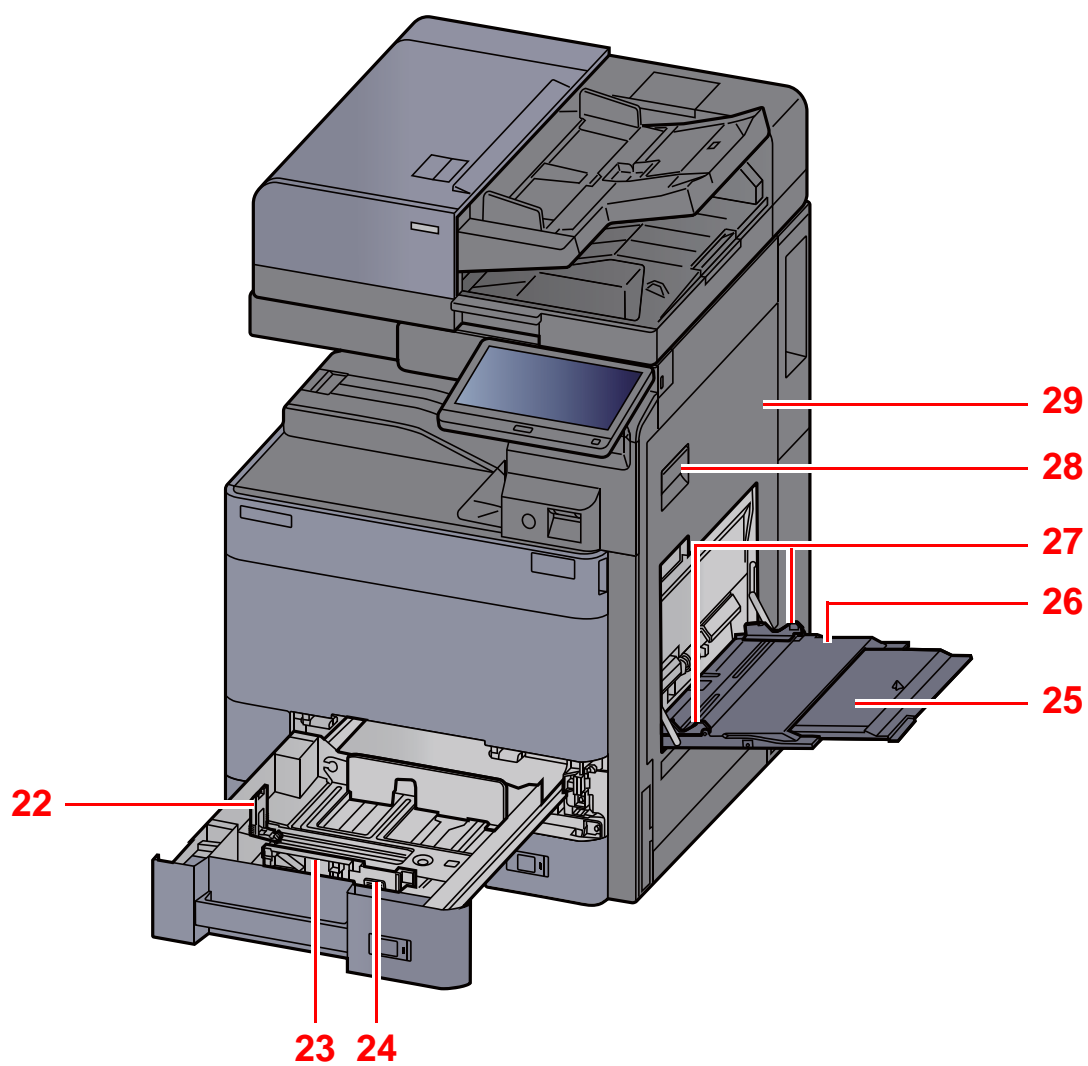
17 Maniglie

18 Pannello anteriore

19 Sensore di movimento

20 Lastra di esposizione

21 Targhette indicatrici del formato degli originali



22 Guida di lunghezza carta

23 Guida di larghezza carta

24 Linguetta di regolazione larghezza carta

25 Sezione vassoio di supporto del bypass

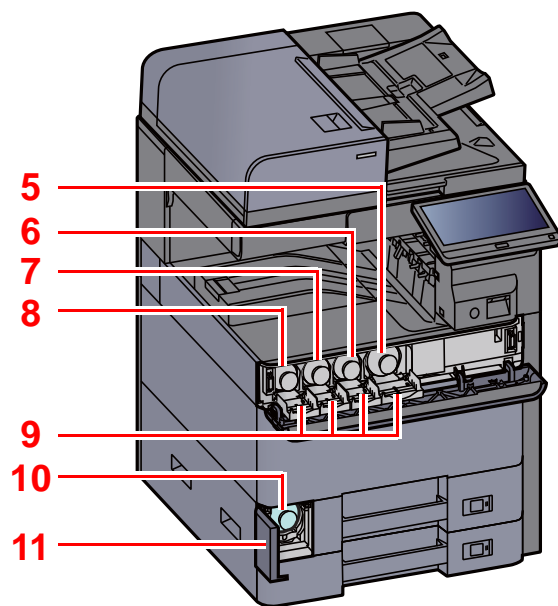
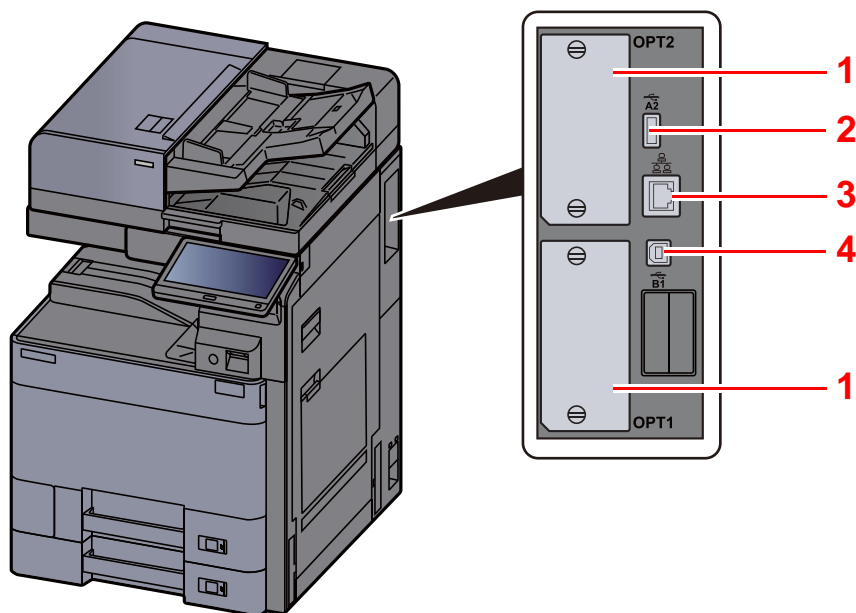
26 Bypass

27 Guida di larghezza carta

28 Leva coperchio destro 1

29 Coperchio destro 1

Nomi dei componenti (connettori/interno)



1 Slot interfaccia opzionale

2 Porta USB

3 Connettore d'interfaccia di rete

4 Connettore interfaccia USB

5 Cartuccia toner (Nero)

6 Cartuccia toner (Magenta)

7 Cartuccia toner (Ciano)

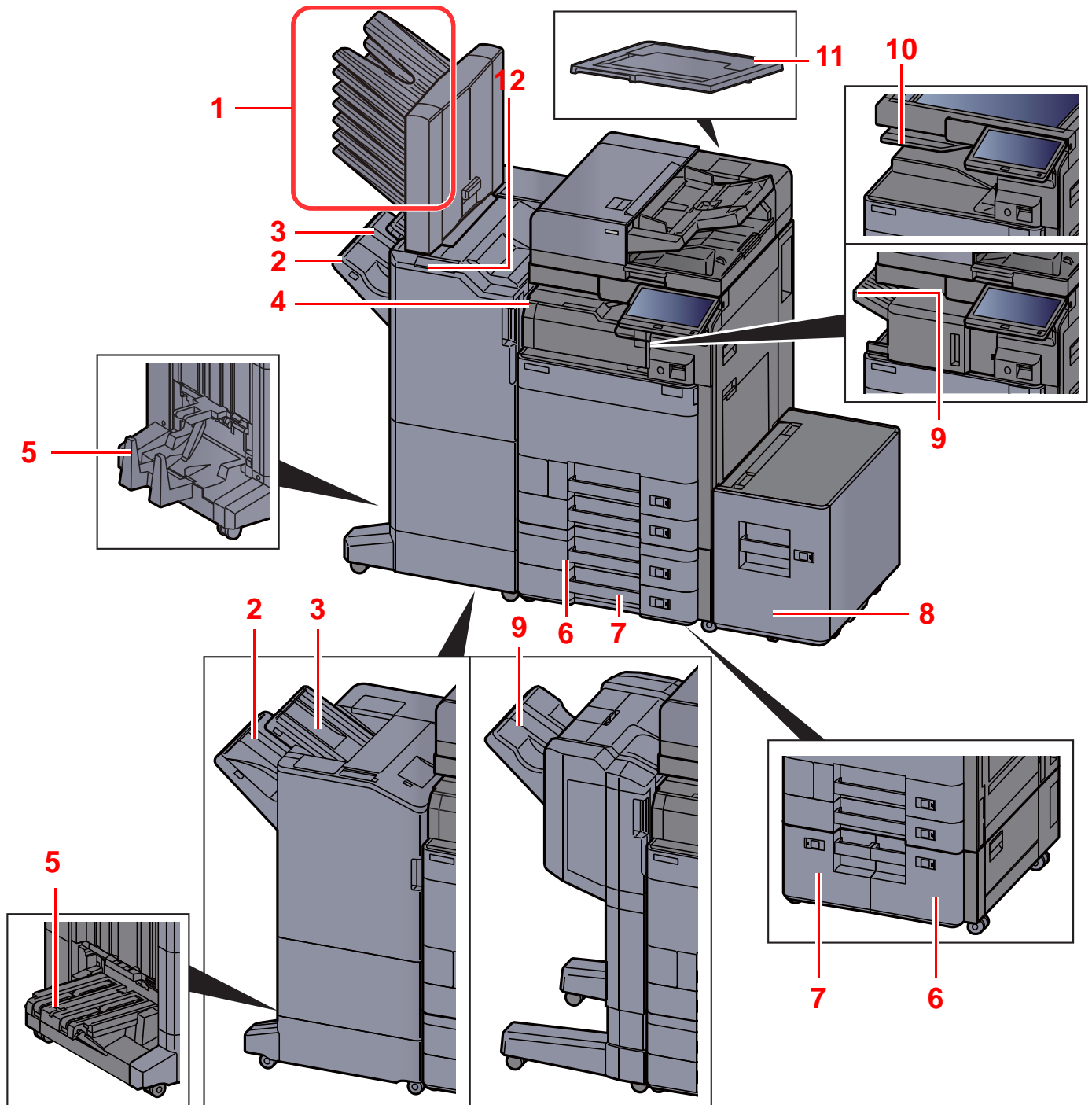
8 Cartuccia toner (Giallo)

9 Coperchio della cartuccia toner

10 Vaschetta di recupero toner

11 Coperchio della vaschetta di recupero toner

Nomi dei componenti (con accessori opzionali collegati)



1 Vassoio da 1 a 7 (1 è il vassoio superiore)

2 Vassoio A

3 Vassoio B

4 Vassoio separatore lavori

5 Vassoio piegatura

6 Cassetto 3

7 Cassetto 4

8 Cassetto 5

9 Vassoio finisher

10 Vassoio separatore lavori

11 Copri-originali

12 Sezione di controllo del Finisher

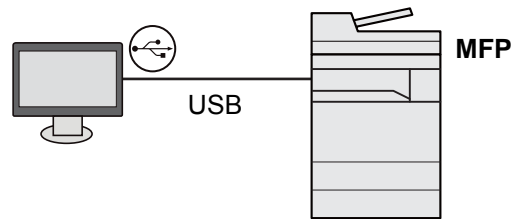
➔ [Accessori opzionali \(pagina 11-2\)](#)

➔ [Pinzatura manuale \(pagina 5-79\)](#)

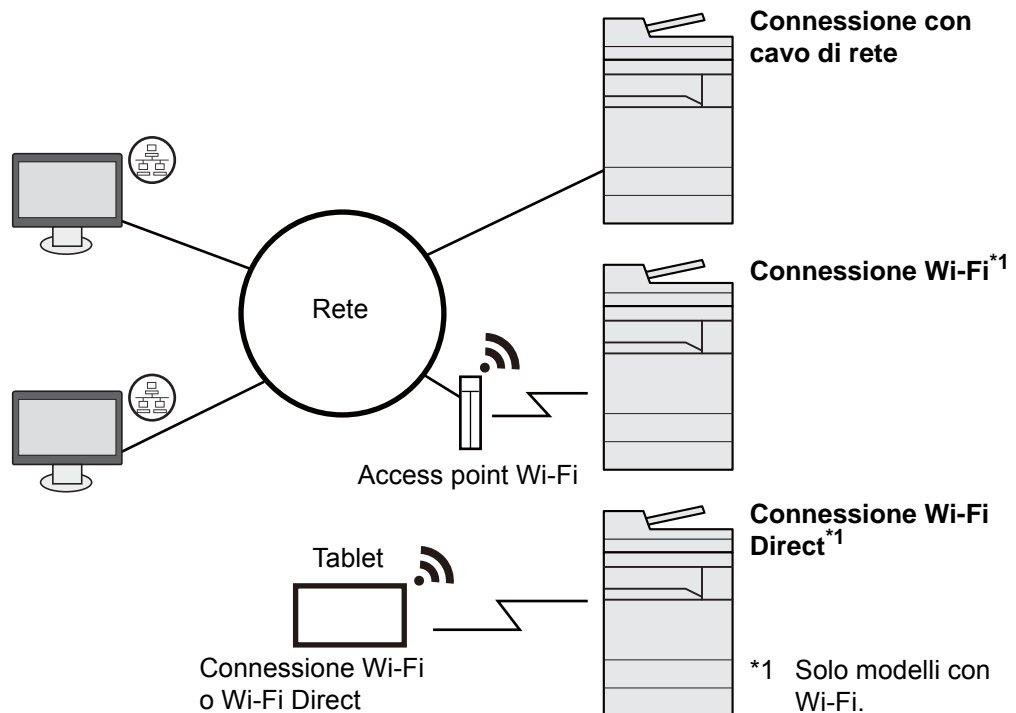
Collegamento del sistema e di altre periferiche

Preparare i cavi necessari in funzione dell'ambiente e del tipo di utilizzo cui il sistema è destinato.

Quando si collega la periferica al PC tramite USB



Quando si collega la periferica al PC o al tablet tramite cavo di rete, Wi-Fi o Wi-Fi Direct



NOTA

Se si utilizza la LAN wireless, vedere:

➔ [Configurazione della rete wireless \(pagina 2-36\)](#)

Cavi utilizzabili

Ambiente di collegamento	Funzione	Cavo necessario
Collegare un cavo di rete al sistema	Stampante/Scanner/FAX di rete ^{*1}	Cavo di rete (10BASE-T, 100BASE-TX, 1000BASE-T)
Collegare un cavo USB al sistema.	Stampante	Cavo compatibile USB 3.0 (compatibilità Hi-Speed USB, massimo 5 m, schermato)

^{*1} Funzione disponibile con modulo FAX opzionale. Per maggiori informazioni sull'utilizzo del FAX di rete, vedere la **Guida alle funzioni FAX**.

IMPORTANTE

L'utilizzo di un cavo diverso dal cavo compatibile USB 3.0 può causare errori di connessione.

Collegamento dei cavi

Collegamento del cavo di rete

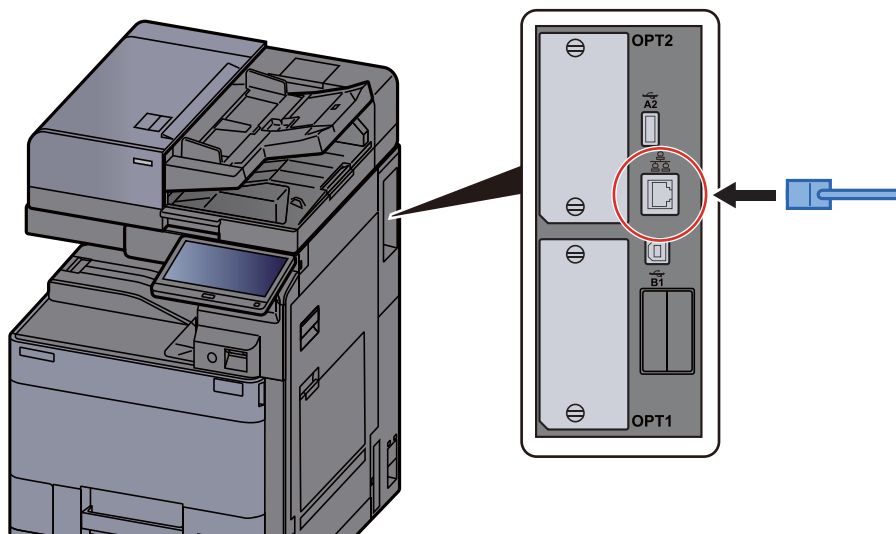
✔ **IMPORTANTE**

Verificare che la periferica sia spenta.

➔ [Spegnimento \(pagina 2-10\)](#)

1 Collegare il cavo alla periferica.

- 1 Collegare il cavo di rete al connettore d'interfaccia di rete.



- 2 Collegare l'altra estremità del cavo all'hub o al computer.

2 Accendere la periferica e configurare la rete.

➔ [Configurazione della rete \(pagina 2-33\)](#)

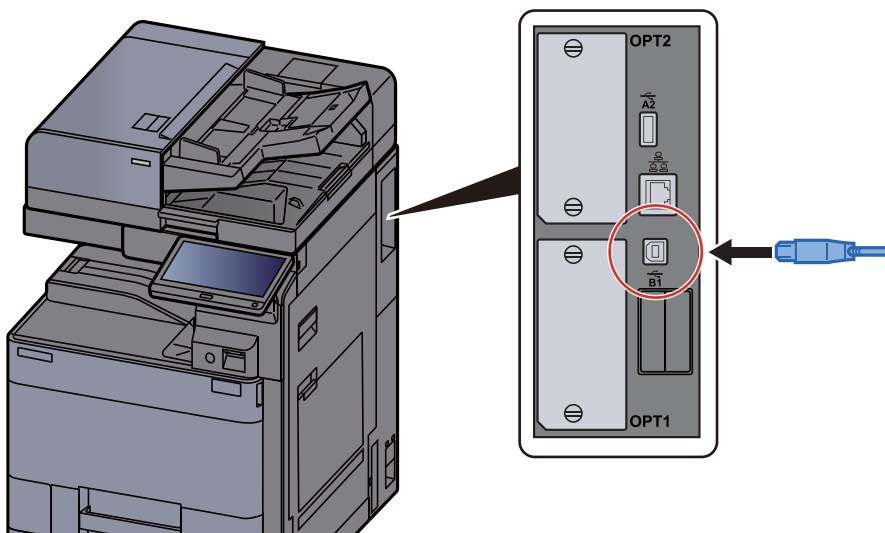
Collegamento del cavo USB

✔ **IMPORTANTE**

Verificare che la periferica sia spenta.

➔ [Spegnimento \(pagina 2-10\)](#)

- 1 Collegare il cavo alla periferica.
 - 1 Collegare il cavo USB al connettore dell'interfaccia USB posto sul lato destro della periferica.



- 2 Collegare l'altra estremità del cavo al PC.

- 2 Accendere il sistema.

Collegamento del cavo di alimentazione

- 1 Collegare il cavo alla periferica.

Collegare un'estremità del cavo di alimentazione fornito alla periferica e l'altra alla presa di corrente.

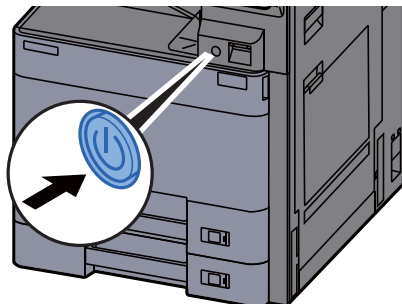
✔ **IMPORTANTE**

Utilizzare unicamente il cavo di alimentazione fornito con il sistema.

Accensione e spegnimento

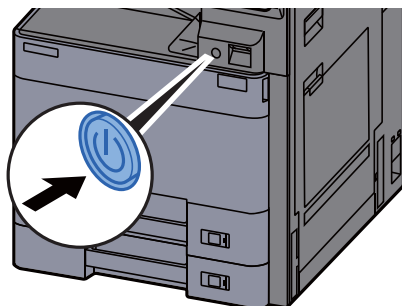
Accensione

- 1 Accendere il sistema con l'interruttore.



Spegnimento

- 1 Spegnere il sistema con l'interruttore.



Viene visualizzato il messaggio di conferma dello spegnimento del sistema.

➔ [Mostra Messaggio Spegnimento \(pagina 8-37\)](#)

Lo spegnimento richiede 3 minuti circa.



ATTENZIONE

In caso di inutilizzo del sistema per un periodo prolungato (ad esempio di notte), spegnere l'interruttore. In caso di periodi di inattività più lunghi (ad esempio durante le vacanze), scollegare anche la spina di alimentazione del sistema dalla presa di corrente per maggiore sicurezza.

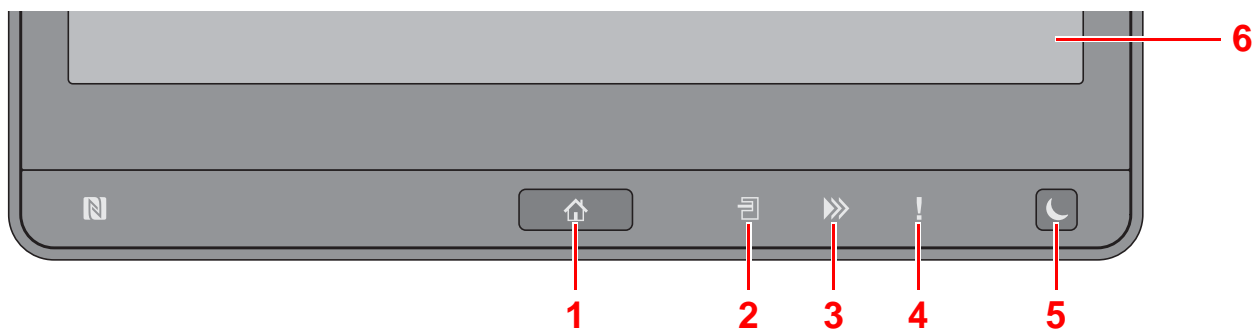


IMPORTANTE

Quando si utilizzano i prodotti dotati di funzione Fax, si tenga presente che spegnendo l'interruttore le attività di trasmissione e ricezione fax non saranno possibili. Rimuovere la carta dai cassette e riporla in una confezione sigillata per proteggerla dall'umidità.

Utilizzo del pannello comandi

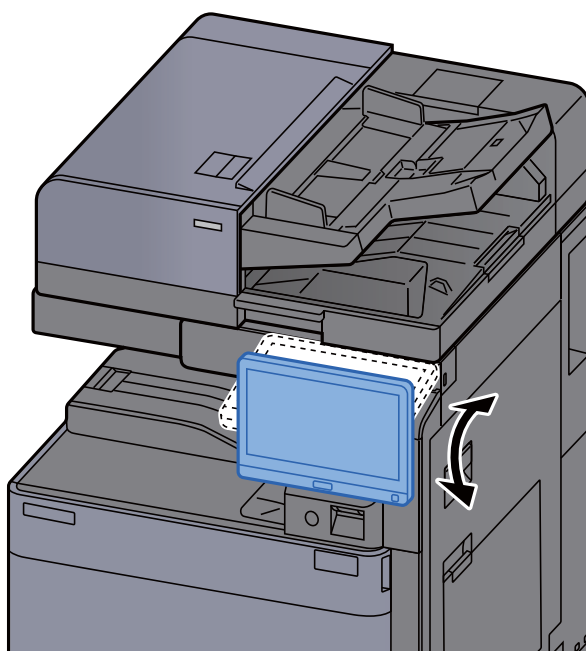
Tasti del pannello comandi



- 1 Tasto **[Home]** (🏠) : Visualizza la schermata Home.
- 2 Indicatore **[Separat.lavori]** (📄): Si illumina quando è caricata la carta sul vassoio del separatore lavori.
- 3 Indicatore **[Dati]** (▶▶▶): Lampeggia durante la stampa o la trasmissione/ricezione o accedendo al disco fisso/SSD. Si illumina inoltre quando si invia un fax utilizzando la trasmissione differita.
- 4 Indicatore **[Attenzione]** (!): Si accende o lampeggia quando si è verificato un errore che ha comportato l'interruzione del lavoro.
- 5 Tasto **[Risparmio Energia]** (🌙): Predisporre il sistema in modo A riposo. Ripristina l'operatività del sistema dal modo A riposo.
- 6 Pannello a sfioramento: Visualizza le icone utilizzate per configurare le impostazioni del sistema.

Regolazione dell'angolazione del pannello comandi

È possibile regolare l'angolo del pannello comandi.



Pannello a sfioramento

Utilizzo del pannello a sfioramento

I tasti da utilizzare per le operazioni di base sono visualizzati in basso e a destra sul pannello a sfioramento.



- 1 Tasto **[Stato/Canc. Lav.]**: Visualizza la schermata Stato/Canc. Lav.
- 2 Pulsante funzione: Questi pulsanti consentono di registrare varie funzioni e applicazioni, incluse copia e scansione.
➔ [Assegnazione delle funzioni ai tasti funzione \(pagina 2-19\)](#)
- 3 Tasto **[Visual. accessibilità]**: Ingrandisce la visualizzazione della schermata Copia e della schermata Invio.
- 4 Tasto **[Avvio]**: Premere per avviare un lavoro di copiatura e di scansione oppure per eseguire delle impostazioni.
- 5 Tasto **[Stop]**: Annulla o sospende il lavoro attivo.
- 6 Tasto **[Reimposta]**: Ripristina le impostazioni predefinite dei parametri.
- 7 Tasto **[Tastierino numerico]**: Visualizza i tasti numerici sul pannello a sfioramento.
- 8 Tasto **[Interruzione]**: Visualizza la schermata Interruzione copia.
- 9 Tasto **[Menu Sist./ Contatore]**: Visualizza la schermata Menu Sistema.
- 10 Tasto **[Autenticazione/Logout]**: Premere questo pulsante per eseguire le attività di autenticazione utente e di logout utente.
- 11 Area schermate: Visualizza la schermata di ogni funzione.

Schermata Home

Questa schermata viene visualizzata selezionando il tasto [Home] (🏠) sul pannello comandi. Sfiando un'icona si aprirà la corrispondente schermata.





È possibile modificare le icone che si desidera vengano visualizzate sulla schermata Home nonché lo sfondo.

➔ [Modifica della schermata Home \(pagina 2-15\)](#)



* La schermata effettivamente visualizzata sul sistema può differire da quella qui riprodotta, in funzione della configurazione della periferica e delle opzioni impostate.

N.	Voce	Descrizione
1	Messaggio	Visualizza il messaggio in funzione dello stato.
2	Da scrivania	Visualizza icone di funzione, comprese le funzioni registrate in un programma. Per visualizzare tutte le icone, scorrere le pagine.
3	Tasti di cambio pagina	Utilizzare questi pulsanti per scorrere le pagine del desktop. NOTA Si può cambiare vista anche sfiando lo schermo e spostando il dito lateralmente (es. scorrimento).
4	Barra delle applicazioni	Visualizza le icone attività.
5	Icona stato (Errore)	Questa icona viene visualizzata durante l'avvio della rete o in caso di errore.
6	Icona stato (Wi-Fi)	Questa icona "📶" viene visualizzata quando è collegato il Wi-Fi. Quando il Wi-Fi non è collegato, compare l'icona "📶".
	Icona stato (Livello di sicurezza: Basso)	L'icona "🔒" viene visualizzata quando il livello di sicurezza è impostato su [Basso].

N.	Voce	Descrizione
7	Icona stato (Operazione remota)	L'icona "  " viene visualizzata quando si utilizza l'operazione remota.
	Icona stato (Informazioni di sicurezza)	L'icona "  " viene visualizzata durante la sovrascrittura dei dati. L'icona "  " viene visualizzata se i dati rimanenti sono archiviati nel disco fisso. L'icona "  " viene visualizzata se i dati rimanenti non sono archiviati nel disco fisso.
8	Nome utente login	Viene visualizzato il nome dell'utente che sta eseguendo il login. Questa voce viene visualizzata quando è abilitata la gestione dell'accesso utente. Selezionare "Nome utente login" per visualizzare le informazioni relative all'utente che ha eseguito il login.

Modifica della schermata Home

È possibile cambiare lo sfondo della schermata Home e scegliere le icone da visualizzare.

1 Visualizzare la schermata.

- 1 Tasto [**Menu Sistema/Contatore**] > [**Home**]



NOTA

Se è abilitata la gestione con login utente, è possibile modificare le impostazioni soltanto effettuando il login con privilegi di amministratore o come utente con privilegi che consentono di configurare questa impostazione. Nome utente e password di login predefiniti in fabbrica sono quelli di seguito descritti.

Nome modello	Nome utente login	Password login
2507ci	2500	2500
3207ci	3200	3200
4007ci	4000	4000
5007ci	5000	5000
6007ci	6000	6000

2 Configurare le impostazioni.

Le impostazioni disponibili sono le seguenti.


Voce	Descrizione
Personalizza desktop	<p>Specificare le icone delle funzioni che si desidera vengano visualizzate sul desktop.*¹</p> <p>Selezionare [Aggiungi] per visualizzare la schermata di selezione della funzione che si desidera visualizzare. Selezionare la funzione da visualizzare e [OK].</p> <p>Selezionare un'icona e [Precedente] o [Dopo] per modificare la posizione di visualizzazione dell'icona selezionata sul Desktop.</p> <p>Per eliminare un'icona dal desktop, selezionarla e premere [Elimina].</p>
Person. barra applicazioni	<p>Specificare le icone delle applicazioni che si desidera vengano visualizzate sulla barra delle applicazioni.*²</p>
Sfondo	<p>Configurare lo sfondo della schermata Home.</p> <p>Valore: Immagini 1 - 8</p>

*1 È possibile visualizzare fino a 60 icone funzione, incluse quelle delle applicazioni installate e delle funzioni utilizzabili quando sono installati gli accessori opzionali.

*2 Si possono visualizzare 8 icone attività.

Funzioni che si possono visualizzare sul desktop

Funzione	Icona	Descrizione	Pagina di riferimento
Copia ^{*1}		Visualizza la schermata Copia.	pagina 5-21
Invio ^{*1}		Visualizza la schermata Invio.	pagina 5-25
Server FAX		Visualizza la schermata Server FAX.	pagina 5-44
FAX ^{*2}		Visualizza la schermata FAX.	Vedere Guida alle funzioni FAX .
Casella personalizzata ^{*1}		Visualizza la schermata Casella personalizzata.	pagina 5-60
Casella lavoro ^{*1}		Visualizza la schermata Casella lavoro.	pagina 4-18
Unità USB ^{*1}		Visualizza la schermata Unità USB.	pagina 5-73
Casella FAX ^{*2}		Visualizza la schermata Casella FAX.	Vedere Guida alle funzioni FAX .
Casella RX memoria FAX ^{*2}		Visualizza la schermata Casella RX memoria FAX.	Vedere Guida alle funzioni FAX .
Browser Internet		Visualizza la schermata Browser Internet.	pagina 5-77

Funzione	Icona	Descrizione	Pagina di riferimento
Invia a me (E-mail) ^{*3}		Visualizza la schermata Invio. Come destinazione viene impostato l'indirizzo e-mail dell'utente collegato.	pagina 5-43
Invia a me da Casella (E-mail) ^{*3}		Visualizza la schermata Casella personalizzata. Come destinazione viene impostato l'indirizzo e-mail dell'utente collegato.	pagina 5-67
Programma		Richiama il programma registrato. L'icona cambia in base alla funzione registrata nel programma.	pagina 5-12
Nome applicazione ^{*4}		Visualizza le applicazioni selezionate.	pagina 5-15











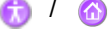


*1 Selezionata come impostazione di fabbrica.

*2 Visualizzata solo su prodotti con installata la funzione fax.

*3 Visualizzata quando è abilitata la gestione dell'accesso utenti.

*4 Viene visualizzata l'icona dell'applicazione.

Funzioni che si possono visualizzare sulla barra delle applicazioni

Funzione	Icona	Descrizione	Pagina di riferimento
Status/Canc. Lav.* ¹		Visualizza la schermata Stato. Se si verifica un errore, l'icona mostrerà "!". Una volta eliminato l'errore, il display ridiventa normale.	—
Informazioni dispositivo* ¹		Visualizza la schermata Informazioni dispositivo. Controllare le informazioni sul sistema e sulla rete. Si possono anche controllare le informazioni sulle opzioni installate.	pagina 2-21
Lingua* ¹		Visualizza la schermata di impostazione Lingua in Menu Sistema.	pagina 8-12
Impostazioni carta* ¹		Visualizza la schermata di Impostazioni carta in Menu Sistema.	pagina 8-9
Wi-Fi Direct		Viene impostato Wi-Fi Direct e compare l'elenco delle informazioni sulla periferica che può utilizzare la rete.	pagina 8-56
Menu Sistema* ¹		Visualizza la schermata Menu Sistema.	pagina 8-2
Guida* ¹		Visualizza la schermata Guida	pagina 2-28
Programma* ¹		Visualizza la schermata dell'elenco dei programmi.	pagina 5-12
Registro FAX RX* ²		Visualizza la schermata Registro FAX in entrata	Vedere Guida alle funzioni FAX .
Registro FAX in uscita* ²		Visualizza la schermata Registro FAX in uscita	
Accessibilità/Standard		Ingrandisce testo e icone sulla schermata. Premendo l'icona Accessibilità si commuta all'icona Standard. Premere l'icona Standard per ritornare alla vista precedente.	pagina 2-29
Pannello messaggi		Visualizza la schermata Pannello messaggi.  NOTA Per utilizzare questa funzione, impostare su [ON] la voce "Pannello messaggi" in Menu Sistema. ➔ Embedded Web Server RX User Guide	pagina 8-35

*1 Selezionata come impostazione di fabbrica.

*2 Visualizzata solo su prodotti con installata la funzione fax.

Assegnazione delle funzioni ai tasti funzione

Sono i tasti a cui è possibile assegnare varie funzioni e applicazioni, incluse copia e scansione. È possibile assegnare le funzioni e le applicazioni più utilizzate e richiamare agevolmente la relativa schermata.

Le seguenti funzioni sono pre-assegnate sul sistema; tuttavia, è possibile registrare altre funzioni riassegnandole ai tasti.

- **[F1]** (Tasto Funzione 1): Copia
- **[F2]** (Tasto Funzione 2): Invio
- **[F3]** (Tasto Funzione 3): FAX (opzionale)

1 Visualizzare la schermata.

Tasto **[Menu Sistema/Contatore]** > **[Impostazioni comuni]** > **[Assegnazione Tasto Funzione]**



NOTA

Se è abilitata la gestione con login utente, è possibile modificare le impostazioni soltanto effettuando il login con privilegi di amministratore o come utente con privilegi che consentono di configurare questa impostazione. Nome utente e password di login predefiniti in fabbrica sono quelli di seguito descritti.

Nome modello	Nome utente login	Password login
2507ci	2500	2500
3207ci	3200	3200
4007ci	4000	4000
5007ci	5000	5000
6007ci	6000	6000

2 Configurare le impostazioni.

- 1 Selezionare **[Cambia]** per abilitare la configurazione del tasto funzione.
- 2 Selezionare la funzione da assegnare.

Funzione	Descrizione	Pagina di riferimento
Nessuno	Non è stata assegnata nessuna funzione.	—
Copia	Visualizza la schermata Copia.	pagina 5-21
Invio	Visualizza la schermata Invio.	pagina 5-25
Server FAX	Visualizza la schermata Server FAX.	pagina 5-44
FAX*¹	Visualizza la schermata FAX.	Vedere Guida alle funzioni FAX .
Casella personalizzata	Visualizza la schermata Casella personalizzata.	pagina 5-60
Casella lavoro	Visualizza la schermata Casella lavoro.	pagina 4-18
Unità USB	Visualizza la schermata Unità USB.	pagina 5-73

Funzione	Descrizione	Pagina di riferimento
Casella FAX ^{*1}	Visualizza la schermata Casella FAX.	Vedere Guida alle funzioni FAX .
Casella RX memoria FAX ^{*1}	Visualizza la schermata Casella RX memoria FAX.	Vedere Guida alle funzioni FAX .
Invia a me (E-mail) ^{*2}	Visualizza la schermata Invio. Come destinazione viene impostato l'indirizzo e-mail dell'utente collegato.	pagina 5-43
Invia a me da Casella (E-mail) ^{*2}	Visualizza la schermata Casella personalizzata. Come destinazione viene impostato l'indirizzo e-mail dell'utente collegato.	pagina 5-67
Browser Internet	Visualizza la schermata Browser Internet.	pagina 5-77
Copia scheda ID	Visualizza la schermata Copia scheda ID.	pagina 6-31
Programma	Richiama il programma registrato. L'icona cambia in base alla funzione registrata nel programma.	pagina 5-12
Nome applicazione	Visualizza le applicazioni selezionate.	pagina 5-15

*1 Visualizzata solo su prodotti con installata la funzione fax.

*2 Visualizzata quando è abilitata la gestione dell'accesso utenti.

Schermata informazioni dispositivo

Questa schermata mostra le informazioni dispositivo. Si possono controllare le informazioni sulla periferica, sulla rete ma anche sulle opzioni installate.

- 1 Tasto [Home] (🏠) > [Informazioni dispositivo]
- 2 Controllare le informazioni dispositivo.

Scheda	Descrizione
Identificazione/ Rete cablata	Si possono controllare le informazioni di identificazione come il nome del modello, il numero di serie, il nome host, la posizione e l'indirizzo IP della rete cablata.
Wi-Fi^{*1}	Si possono controllare le informazioni di identificazione come il nome del modello, il numero di serie, il nome host, la posizione e l'indirizzo IP della rete wireless.
FAX^{*2}	Si può controllare il numero, il nome, l'ID e altre informazioni del fax locale.
Versione software/Capacità/ Protezione	È possibile controllare la versione del software, le prestazioni e le informazioni di sicurezza sul dispositivo.
Opzione	Si possono controllare le informazioni sulle opzioni installate.

*1 Questa opzione viene visualizzata solo quando è installato il Kit d'interfaccia di rete wireless. Per alcuni modelli, il Kit d'interfaccia di rete wireless è opzionale. Per i dettagli, rivolgersi al rivenditore, al rappresentante o al centro di assistenza.

➔ [IB-35 "Kit d'interfaccia di rete wireless" \(pagina 11-6\)](#)

*2 Visualizzata solo su prodotti con installata la funzione fax.

Schermata di impostazione

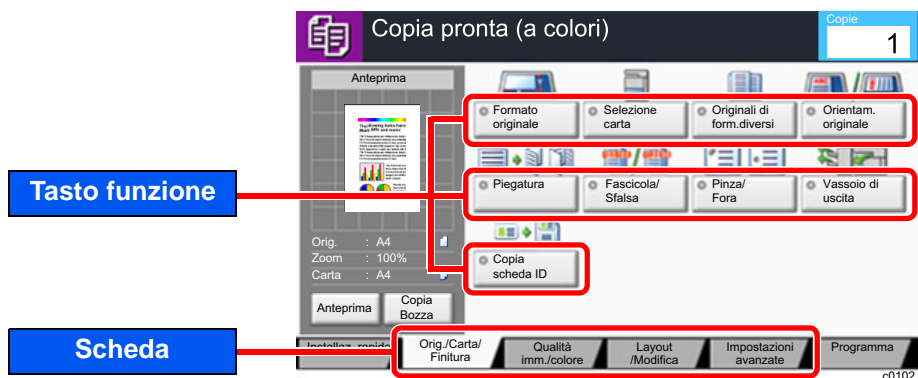
La seguente procedura descrive un esempio di schermata Copia.



- 1 Mostra l'anteprima del lavoro di stampa.
- 2 Orig.: Mostra il formato dell'originale inserito.
Zoom: Mostra il rapporto di ingrandimento/riduzione del documento da stampare.
Carta: Mostra il formato carta.
- 3 Mostra la schermata Installazione rapida.
- 4 Imposta le funzioni di copiatura.
- 5 Quantità rimanente di toner.
- 6 Visualizza l'ora.
- 7 Visualizza i collegamenti di scelta rapida registrati.
- 8 Visualizza il vassoio di uscita.
- 9 Visualizza la fonte di alimentazione.
- 10 Visualizza la posizione dell'originale.

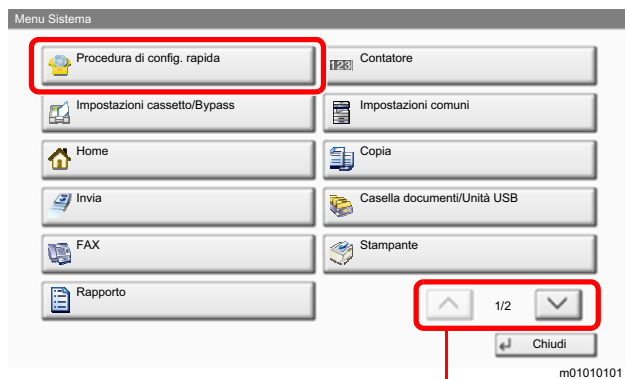
Tasti funzione

Per configurare le impostazioni delle funzioni, selezionare la scheda e premere il pulsante della funzione.



Utilizzo della schermata


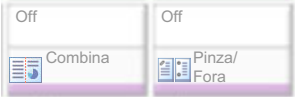
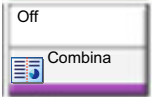
I pulsanti attivati sul pannello a sfioramento sono evidenziati con un riquadro rosso.



Selezionare [^] o [v] per scorrere le voci.

Modalità di visualizzazione dei pulsanti che non si possono impostare

I pulsanti di funzioni che non si possono utilizzare, perché associati a opzioni non installate oppure perché sono attivate dalle restrizioni di combinazione pulsanti, sono visualizzati in uno stato non selezionabile.

Normale	Evidenziato in grigio chiaro	Nascosto
	 <p>Nei seguenti casi, il pulsante è evidenziato in grigio chiaro e non può essere selezionato.</p> <ul style="list-style-type: none"> • Non può essere utilizzato in abbinamento con una funzione già selezionata. • Utilizzo vietato dal controllo utente. • È stato selezionato [Anteprima]. • Per le funzioni che non possono essere cambiate quando si utilizza la copia bozza. 	 <p>Non può essere utilizzato perché l'opzione associata non è installata.</p>

NOTA

Se il pulsante che si desidera utilizzare appare evidenziato in grigio chiaro, è possibile che siano ancora attive le impostazioni dell'utente precedente. In questo caso, selezionare **[Reimposta]** e riprovare.

Se il pulsante appare ancora evidenziato in grigio anche dopo la pressione di **[Reimposta]**, è possibile che la gestione utente attiva non consenta all'utente l'utilizzo di questa funzione. Rivolgersi all'amministratore della periferica.

Anteprima degli originali

È possibile visualizzare l'immagine di anteprima del documento acquisito sul pannello.

NOTA

- Per visualizzare l'anteprima di un'immagine memorizzata in una casella personalizzata, vedere:
 - ➔ [Anteprima dei documenti/Controllo dei dettagli di un documento \(pagina 5-59\)](#)
- La procedura qui descritta si riferisce alla copia di un originale composto da una sola pagina.

1 Visualizzare la schermata.

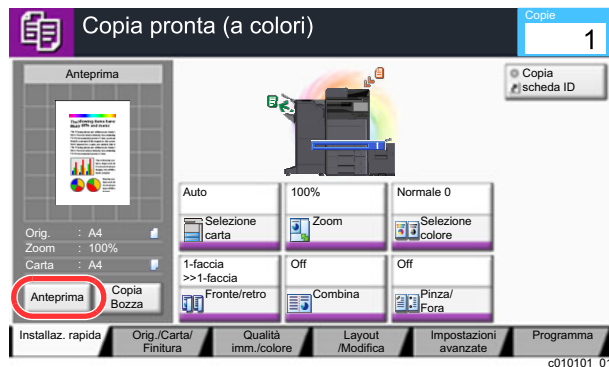
Tasto **[Home]** (🏠) > **[Copia]**

2 Posizionare gli originali.

3 Visualizzare l'anteprima.

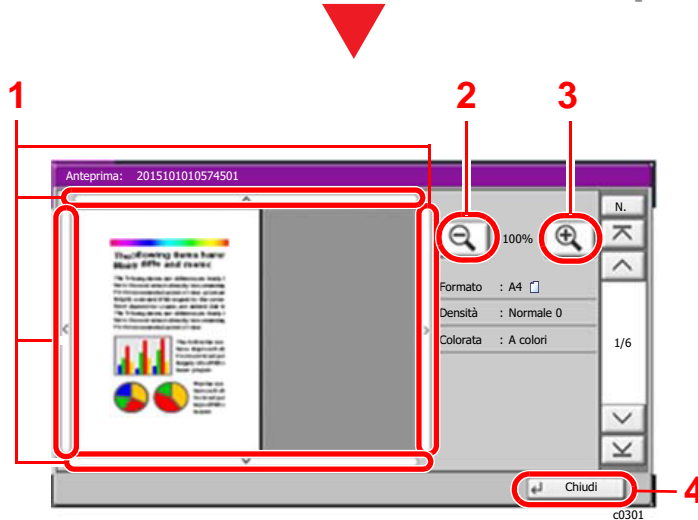
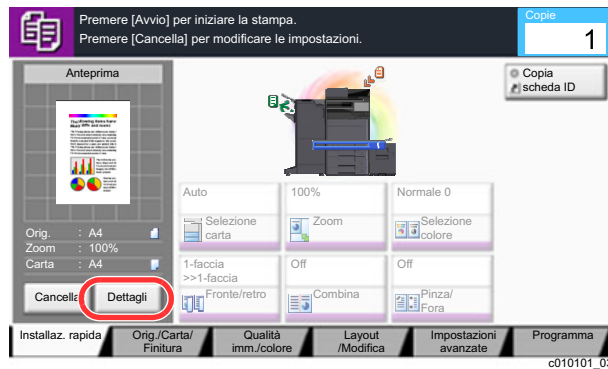
1 Selezionare [Anteprima].

Il sistema avvia la scansione dell'originale. Una volta completata la scansione, sul pannello viene visualizzata l'immagine di anteprima.



2 Selezionare [Dettagli].

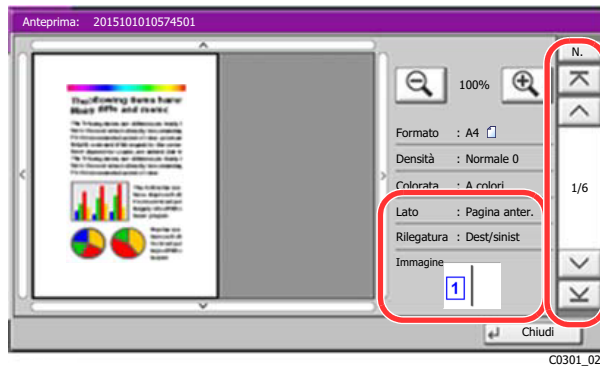
È possibile controllare l'immagine finita con una ricchezza di dettagli superiore.



- 1 Nella vista ingrandita, è possibile spostare il range di visualizzazione.
- 2 Zoom indietro.
- 3 Zoom avanti.
- 4 Chiude la schermata di anteprima.

Stampa fronte/retro

Si aprono le impostazioni per la stampa in fronte/retro.



Durante la stampa in fronte/retro è possibile commutare tra lato anteriore e retro.

NOTA

- Per modificare la qualità o il layout, selezionare [**Cancella**] o il tasto [**Stop**]. Modificare le impostazioni e selezionare di nuovo [**Anteprima**] per visualizzare l'anteprima con le nuove impostazioni.
- In base alla funzione attiva, anche se si acquisisce un originale multi-pagina, come anteprima si può visualizzare solo la prima pagina.

3 Se sull'anteprima non si riscontrano problemi, premere il tasto [**Avvio**].

Viene avviata la copiatura.

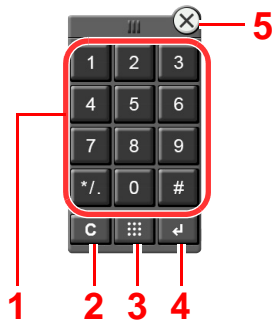
Utilizzo della schermata di anteprima

Sulla schermata Anteprima, è sufficiente sfiorare con un dito il pannello per eseguire le seguenti operazioni.

Funzione	Descrizione
Trascinare	Sul pannello a sfioramento, scorrere il dito per spostare la posizione dell'anteprima visualizzata.
Zoom indietro Zoom avanti	Utilizzare due dita sul pannello a sfioramento per ingrandire o ridurre lo spazio tra le due dita per eseguire lo zoom indietro e avanti sulla vista.

Immissione dei numeri

Per l'immissione di numeri, i tasti numerici sono visualizzati sul pannello a sfioramento selezionando il tasto [Tastierino numerico] sul pannello stesso oppure selezionando l'area di immissione.

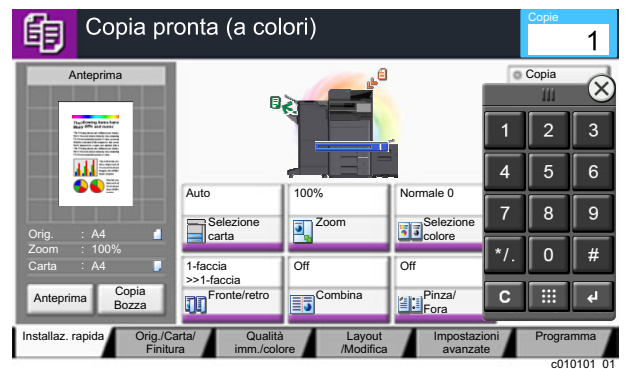
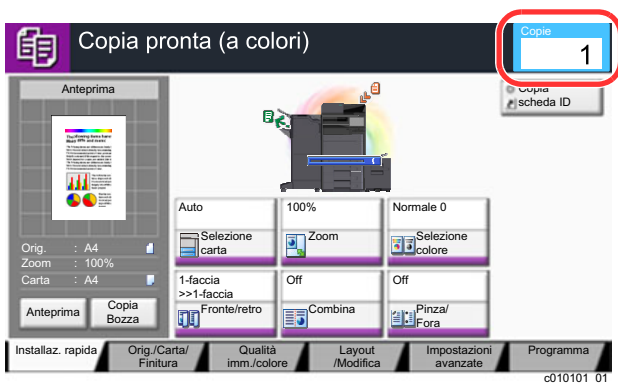


- 1 Utilizzati per immettere numeri e simboli.
- 2 Cancella i numeri immessi.
- 3 Tasto Ricerca rapida num.
 - ➔ [Utilizzo del tasto di Ricerca rapida num. \(pagina 2-27\)](#)
- 4 Conferma l'immissione tramite tasti numerici.
 - ➔ [Utilizzo del tasto Conferma \(pagina 2-27\)](#)
- 5 Chiude il tastierino numerico.

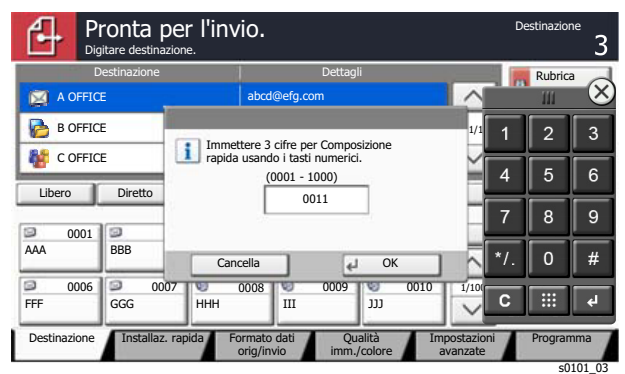
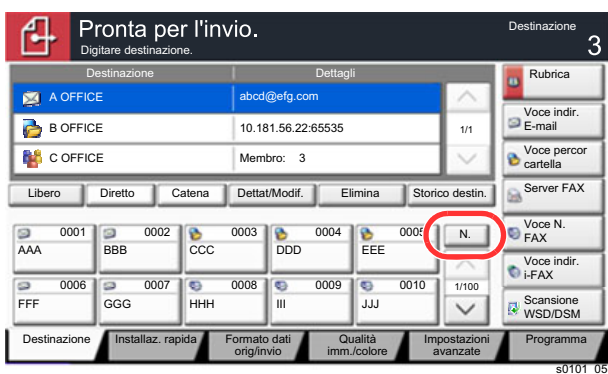
NOTA

- I tasti numerici non vengono visualizzati sul pannello a sfioramento se è installato un tastierino numerico opzionale.
- I tasti numerici riportano anche i caratteri alfabetici se è installato il modulo FAX opzionale. Utilizzare i caratteri alfabetici per richiamare i numeri di fax.

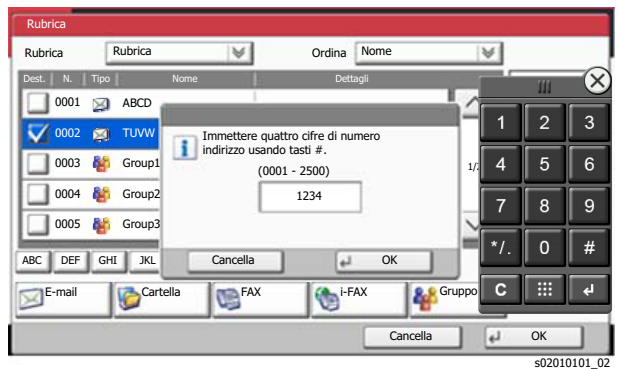
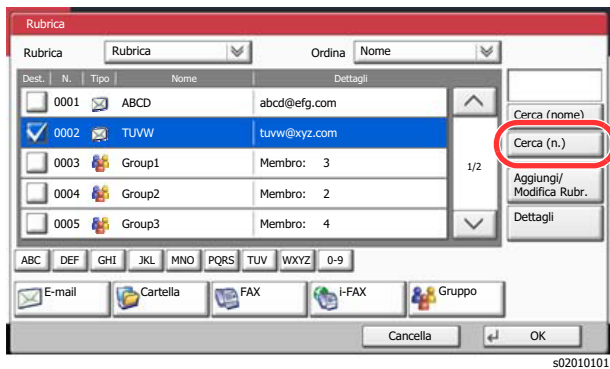
Esempio: Se si specifica il numero di copie



Esempio: Se si specifica un numero di tasto one-touch

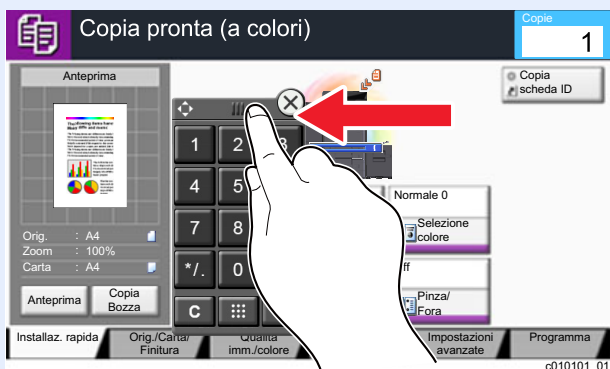


Esempio: Se si seleziona un numero di indirizzo



NOTA

- Toccare la parte superiore del tastierino numerico con il dito per selezionare i vari tasti. (Funzione di trascinamento)



- È possibile impostare preventivamente la visualizzazione dei tasti numerici per le schermate di copiatura e stampa. Inoltre, si può selezionare il layout dei tasti numerici utilizzati con l'applicazione.

➔ [Imp. tastierino numerico \(pagina 8-36\)](#)

Utilizzo del tasto Conferma

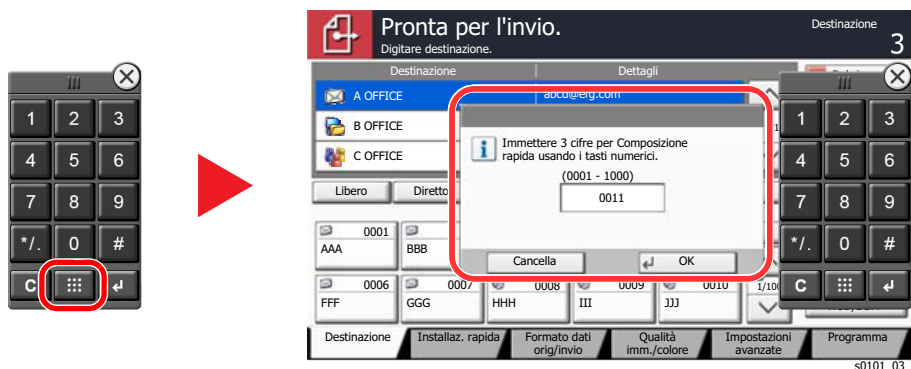
Il tasto Conferma ha la stessa funzione del tasto con il simbolo Invio (↵), come [OK ↵] e [Chiudi ↵].

Utilizzo del tasto di Ricerca rapida num.

Il tasto di Ricerca rapida num. svolge la stessa azione del pulsante [N.] visualizzato sul pannello a sfioramento. Utilizzare i tasti di Ricerca rapida num. per eseguire un'azione semplicemente immettendo un numero con i tasti numerici. Ad esempio, è possibile specificare la composizione rapida per la selezione di una destinazione oppure è possibile richiamare un programma digitando il numero ad esso associato.

Per maggiori informazioni sulla composizione rapida, vedere:

➔ [Selezione di una destinazione \(pagina 5-47\)](#)

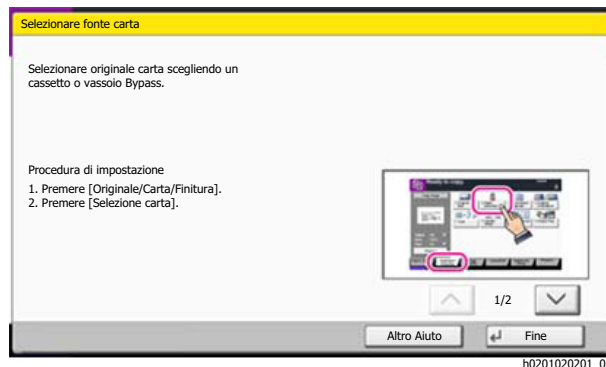
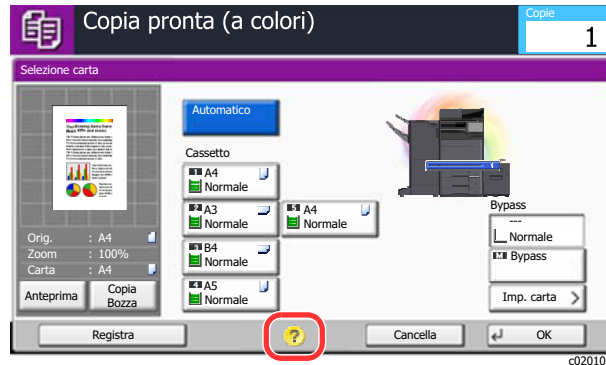


Schermata Guida

Se si riscontrano delle difficoltà nell'utilizzo del sistema, è possibile verificare le modalità di utilizzo accedendo alla guida in linea sul pannello a sfioramento.

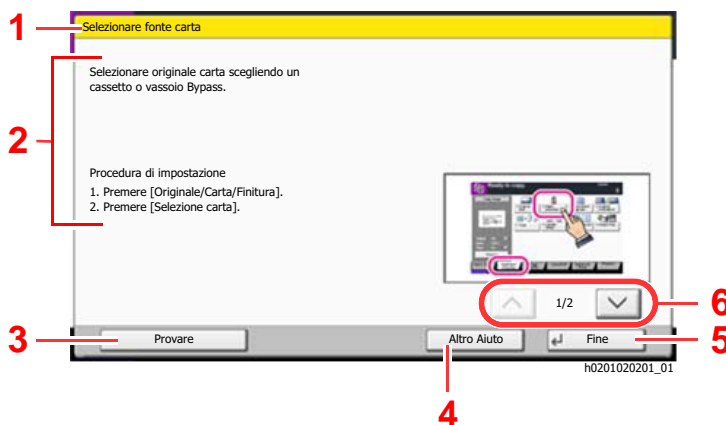
Per visualizzare la schermata Guida per una data funzione, selezionare il tasto **[Guida]** sul pannello della schermata di impostazione della funzione in oggetto. Questa schermata descrive le funzioni e spiega come utilizzarle.

- 1 Visualizzare la schermata di Selezione carta.
 - ➔ [Selezione carta \(pagina 6-19\)](#)
- 2 Selezionare [Guida] sul pannello.



Selezione di [Guida] sulla schermata Home.

Visualizza l'elenco della guida.



- 1 Titoli della guida in linea.
- 2 Visualizza le informazioni sulle funzioni e sull'operatività del sistema.
- 3 Mostra la schermata della scheda che include la funzione spiegata nella Guida. (Nel caso della schermata qui riportata, la schermata che compare dopo il punto 1 di "Procedura di impostazione").
- 4 Visualizza l'elenco della guida.
- 5 Chiude la schermata della guida in linea e torna alla schermata originale.
- 6 Utilizzare questo cursore per scorrere il testo della guida in linea.

Funzioni Accessibilità (Ingrandimento della vista)

Si possono ingrandire testo e pulsanti visualizzati sul pannello a sfioramento. È anche possibile selezionare le voci e spostarle sulla schermata utilizzando i tasti numerici.

NOTA

- Si può utilizzare questa funzione sulla schermata Home oppure per le funzioni registrate con Installaz. Rapida Copia/Invio.
- Per configurare una funzione non visualizzata sulla schermata Accessibilità, ritornare alla vista originale. Selezionare di nuovo il tasto [**Visual. accessibilità**].

Mentre è in uso la funzione Copia o Invio, selezionare il tasto [**Visual. accessibilità**].

Sul pannello a sfioramento i tasti e il testo vengono visualizzati ingranditi.



È anche possibile controllare la schermata utilizzando il tasto che corrisponde al numero nel cerchio. (Esempio: Premere il tasto [2] sul tastierino numerico per zoomare).

Controllare le funzioni in base al display della schermata.

Login e logout

Quando si configura una funzione che richiede l'accesso con diritti di amministratore, oppure quando è attivata la gestione dell'accesso utente, occorre immettere nome utente e password di login.

NOTA

Nome utente e password di login predefiniti in fabbrica sono quelli di seguito descritti.

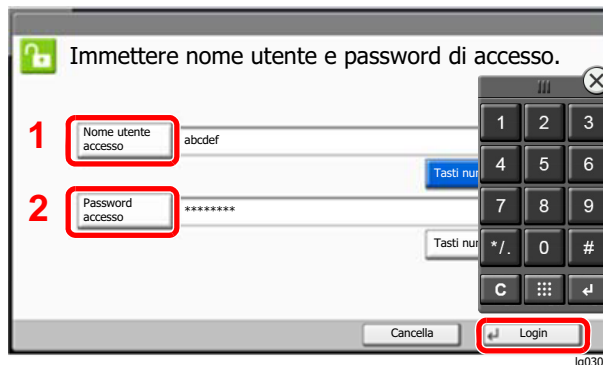
Nome modello	Nome utente login	Password login
2507ci	2500	2500
3207ci	3200	3200
4007ci	4000	4000
5007ci	5000	5000
6007ci	6000	6000

Se si dimentica il nome utente o la password di login assegnati non sarà possibile accedere al sistema. In tal caso, accedere al sistema con privilegi di amministratore e cambiare il proprio nome utente o la propria password di login.

Login

Login normale

- 1 Immettere nome utente e password di login per accedere.
 - 1 Se durante la procedura viene visualizzata questa schermata, selezionare **[Nome utente accesso]** per immettere il nome utente di login.



➔ [Metodo di immissione dei Caratteri \(pagina 11-10\)](#)

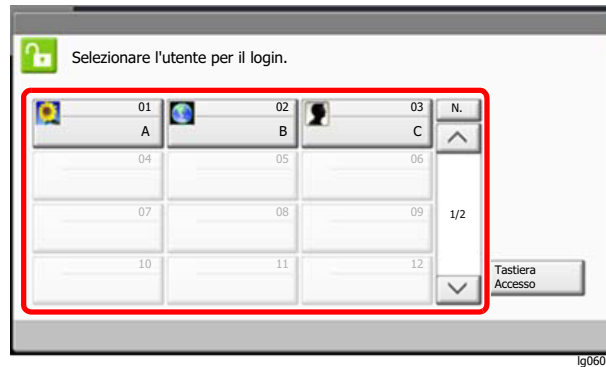
- 2 **[Password accesso]** > Immettere la password di login > **[OK]**

NOTA

- Selezionare **[Tastierino numerico]** per immettere il numero con i tasti numerici sul pannello comandi.
- Se, come metodo di autenticazione utente, è selezionata l'opzione **[Autenticazione rete]**, sono visualizzate le destinazioni di autenticazione e come destinazione di autenticazione si può scegliere **[Locale]** o **[Rete]**.
- Per eseguire l'autenticazione con ID Card, selezionare **[Scheda ID Accesso]**.

- 2 Selezionare **[Login]**.

Login semplice



Se durante la procedura viene visualizzata questa schermata, selezionare un utente e accedere.



NOTA

Se è richiesta una password utente, si aprirà la schermata di immissione.

➔ [Impostazioni di Login semplice \(pagina 9-28\)](#)

Logout



Per scollegarsi dal sistema, selezionare il tasto **[Autenticazione/Logout]** e ritornare alla schermata di immissione di nome utente/password di accesso.

Gli utenti vengono automaticamente scollegati nei seguenti casi:

- Quando il sistema commuta nel modo a riposo.
- Quando viene attivata la funzione di reset automatico pannello.

Impostazioni predefinite della periferica

Si possono modificare le impostazioni predefinite della periferica nel Menu Sistema. Prima di utilizzare la periferica si devono preventivamente configurare alcuni parametri come data e ora, configurazione di rete e le funzioni di risparmio energia.

NOTA

Per le impostazioni configurabili nel Menu Sistema, vedere:

➔ [Configurazione e registrazione \(Menu Sistema\) \(pagina 8-1\)](#)

Impostazione di data e ora

Attenersi alla seguente procedura per impostare la data e l'ora locali.

Quando si invia un messaggio e-mail utilizzando la funzione di trasmissione, la data e l'ora impostate verranno riportate nell'intestazione del messaggio. Specificare la data, l'ora e il fuso orario del luogo di installazione del sistema.

NOTA

- Per apportare delle modifiche dopo la configurazione iniziale, vedere:
 - ➔ [Data/Timer/Risparmio Energia \(pagina 8-81\)](#)
- Si può periodicamente impostare l'ora corretta richiedendola al time server della rete.
 - ➔ [Embedded Web Server RX User Guide](#)

- 1 Visualizzare la schermata.
Tasto [**Menu Sistema/Contatore**] > [**Data/Timer/Rispar. energia**]
- 2 Configurare le impostazioni.
[**Fuso orario**] > [**Data/Ora**] > [**Formato data**]

Voce	Descrizione
Fuso orario	Impostare il fuso orario. Selezionare dall'elenco la località più vicina. Se si seleziona un paese che utilizza l'ora legale, configurare le impostazioni per l'ora legale.
Data/Ora	Impostare la data e l'ora del Paese in cui viene utilizzato il sistema. Se si esegue un invio e-mail, la data e l'ora impostate verranno visualizzate nell'intestazione. Valore: Anno (2000 – 2035), Mese (1 – 12), Giorno (1 – 31), Ora (00 – 23), Minuti (00 – 59), Secondi (00 – 59)
Formato data	Selezionare il formato di visualizzazione della data. L'anno viene visualizzato nel modo occidentale. Valore: Mese/Giorno/Anno, Giorno/Mese/Anno, Anno/Mese/Giorno

Configurazione della rete

Configurazione della rete cablata

Il sistema è dotato di un'interfaccia di rete, compatibile con i protocolli di rete TCP/IP (IPv4), TCP/IP (IPv6), NetBEUI e IPSec. Tale interfaccia abilita la stampa in rete in Windows, Macintosh, UNIX e altre piattaforme.

Configurare il protocollo TCP/IP (IPv4) per collegarsi alla rete Windows.

Assicurarsi di aver collegato il cavo di rete prima di configurare le impostazioni.

➔ [Collegamento del cavo di rete \(pagina 2-8\)](#)

Metodo di configurazione	Descrizione	Pagina di riferimento
Configurazione della connessione dal pannello comandi del sistema	Per configurare la rete sulla schermata simile alla procedura guidata, utilizzare Procedura di config. rapida senza configurare le singole impostazioni in Menu Sistema.	Procedura guidata di configurazione rapida (pagina 2-48)
	Per configurare dettagliatamente la rete da Menu Sistema, consultare Impostazioni di rete cablata o Rete opzionale.	Impostazioni di rete cablata (pagina 8-61) Rete opzionale (pagina 8-70)
Configurazione delle connessioni dalla pagina Web	Per l'interfaccia di rete in dotazione, è possibile configurare la connessione da Embedded Web Server RX. Per IB-50 opzionale, è possibile configurare la connessione dalla pagina Web dedicata.	Embedded Web Server RX User Guide IB-50 Operation Guide
Configurazione della connessione mediante l'utility di configurazione di IB-50	È il tool di configurazione contenuto nel CD di IB-50. È utilizzabile su Windows.	IB-50 Operation Guide



NOTA

Per passare a un'interfaccia di rete diversa da quella cablata (predefinita) dopo aver installato un Kit d'interfaccia di rete (IB-50) e un Kit d'interfaccia di rete wireless (IB-35 o IB-51) opzionali, selezionare l'impostazione desiderata in "Rete primaria (Client)".

➔ [Rete primaria \(Client\) \(pagina 8-73\)](#)

Per la configurazione di altri protocolli di rete, vedere:

➔ [Rete \(pagina 8-55\)](#)

 **NOTA**

Se è abilitata la gestione con login utente, è possibile modificare le impostazioni soltanto effettuando il login con privilegi di amministratore o come utente con privilegi che consentono di configurare questa impostazione. Se la gestione dell'accesso utente è disabilitata, viene visualizzata la schermata di autenticazione utente. Immettere nome utente e password di login, quindi selezionare **[Login]**.

Nome utente e password di login predefiniti in fabbrica sono quelli di seguito descritti.

Nome modello	Nome utente login	Password login
2507ci	2500	2500
3207ci	3200	3200
4007ci	4000	4000
5007ci	5000	5000
6007ci	6000	6000

Impostazione IPv4**1** Visualizzare la schermata.

Tasto **[Menu Sistema/Contatore]** > **[Sistema/Rete]** > "Rete" **[Avanti]** > "Impostazioni di rete cablata" **[Avanti]** > "TCP/IP" **[Avanti]** > "IPv4" **[Cambia]**

2 Configurare le impostazioni.**Quando si utilizza il server DHCP**

[DHCP]: Impostare su **[On]**.

Quando si configura l'indirizzo IP statico

[DHCP]: Impostare su **[Off]**.

[Indirizzo IP]: Inserire l'indirizzo.

[Subnet Mask]: Immettere la subnet mask in formato decimale (0 – 255).

[Valore pred. Gateway]: Inserire l'indirizzo.

Quando si utilizza Auto-IP

Immettere "0.0.0.0" in **[Indirizzo IP]**.

Quando si configura il server DNS

Nei seguenti casi, impostare l'indirizzo IP del server DNS (Domain Name System).

- Quando si utilizza il nome host con l'opzione "DHCP" impostata su **[Off]**.
- Quando si utilizza il server DNS con l'indirizzo IP non assegnato automaticamente mediante protocollo DHCP.

Selezionare **[Automatico (DHCP)]** o **[Manuale]**. Quando si seleziona **[Manuale]**, si possono immettere informazioni sul server DNS statico nei campi **Primario** e **Secondario**.

 **IMPORTANTE**

Dopo aver modificato le impostazioni, riavviare la rete dal Menu Sistema, oppure spegnere e riaccendere la periferica.

➔ [Riavviare la rete \(pagina 8-69\)](#)

 **NOTA**

Per configurare questo parametro occorre preventivamente richiedere l'indirizzo IP all'amministratore della rete.

Configurazione della rete wireless

Quando sul sistema è installato il Kit d'interfaccia di rete wireless (IB-35 e IB-51) e sono state configurate le impostazioni di collegamento, è possibile stampare o inviare documenti in un ambiente di rete wireless (LAN wireless). I metodi di configurazione sono i seguenti:

Metodo di configurazione	Descrizione	Pagina di riferimento
Configurazione della connessione dal pannello comandi del sistema	Per configurare la rete sulla schermata simile alla procedura guidata, utilizzare Procedura di config. rapida senza configurare le singole impostazioni in Menu Sistema.	Procedura guidata di configurazione rapida (pagina 2-48)
	Per configurare dettagliatamente la rete da Menu Sistema, consultare Impostazioni Wi-Fi o Rete wireless.	Impostazioni Wi-Fi (pagina 8-57) Rete wireless (pagina 8-71)
Configurazione della connessione mediante Wi-Fi Setup Tool	È il tool contenuto nella Product Library. Consente di configurare la connessione in funzione delle istruzioni fornite dalla procedura guidata.	Configurazione della connessione mediante Wi-Fi Setup Tool (pagina 2-37)
Configurazione della connessione mediante l'utility di configurazione di IB-51	È il tool di configurazione contenuto nel CD di IB-51. Può essere utilizzato in ambiente Windows e Mac OS.	IB-51 Operation Guide
Configurazione delle connessioni dalla pagina Web	Per IB-35, è possibile configurare la connessione da Embedded Web Server RX.	Embedded Web Server RX User Guide
	Per IB-51, è possibile configurare la connessione dalla pagina Web dedicata.	IB-51 Operation Guide



NOTA

- Il Kit d'interfaccia di rete wireless (IB-35) è opzionale su alcuni modelli mentre il Kit d'interfaccia di rete wireless (IB-51) è opzionale su tutti i modelli. Per i dettagli, rivolgersi al rivenditore, al rappresentante o al centro di assistenza.
 - ➔ [IB-35 "Kit d'interfaccia di rete wireless" \(pagina 11-6\)](#)
 - ➔ [IB-51 "Kit d'interfaccia di rete wireless" \(pagina 11-6\)](#)
- Per passare a un'interfaccia di rete diversa da quella cablata (predefinita) dopo aver installato un Kit d'interfaccia di rete (IB-50) e un Kit d'interfaccia di rete wireless (IB-35 o IB-51) opzionali, selezionare l'impostazione desiderata in "Rete primaria (Client)".
 - ➔ [Rete primaria \(Client\) \(pagina 8-73\)](#)

Configurazione della connessione mediante Wi-Fi Setup Tool

Per inviare al sistema le impostazioni Wi-Fi configurate in Wi-Fi Setup Tool, collegare localmente il computer o il dispositivo portatile. I metodi di connessione sono la connessione cablata mediante cavo LAN e la connessione LAN wireless (Wi-Fi Direct).

NOTA

- Prima di utilizzare il Wi-Fi Setup Tool, collegare localmente il computer al sistema mediante cavo LAN o Wi-Fi Direct.
- Prima di utilizzare Wi-Fi Direct, verificare che Wi-Fi Direct sia attivato (Wi-Fi Direct impostato su **[ON]**) e riavviare la rete dal pannello comandi per collegare il computer al sistema tramite Wi-Fi Direct.
- Per utilizzare un cavo LAN collegato direttamente al sistema, al sistema e al computer viene assegnato un indirizzo Auto-IP (LinkLocal). Auto-IP è un'impostazione predefinita di questo sistema.
- Se il computer supporta la configurazione WPS, configurare le impostazioni dal pannello comandi.

➔ [Impostazioni Wi-Fi \(pagina 8-57\)](#)

➔ [Rete wireless \(pagina 8-71\)](#)

Connessione cablata con cavo LAN

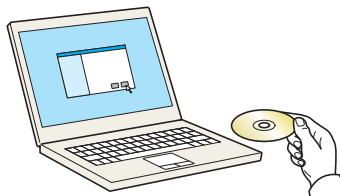
1 Collegare il sistema al computer.

1 Accendere il sistema e collegarlo a un computer mediante cavo LAN.

2 Accendere il computer.

L'indirizzo IP (locale) (indirizzo LinkLocal) del sistema e del computer vengono generati automaticamente.

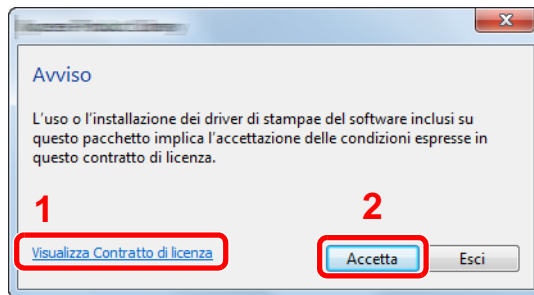
2 Inserire il DVD nel lettore.



NOTA

- L'installazione del software in Windows può essere eseguita da utenti che accedono con privilegi di amministratore.
- Se si apre la finestra di dialogo "**Installazione guidata nuovo hardware**", selezionare **[Annulla]**.
- Se compare la schermata Autorun, fare clic su **[Esegui setup.exe]**.
- Se si apre la finestra di gestione account utente, fare clic su **[Sì]** (**[Consenti]**).

3 Visualizzare la schermata.

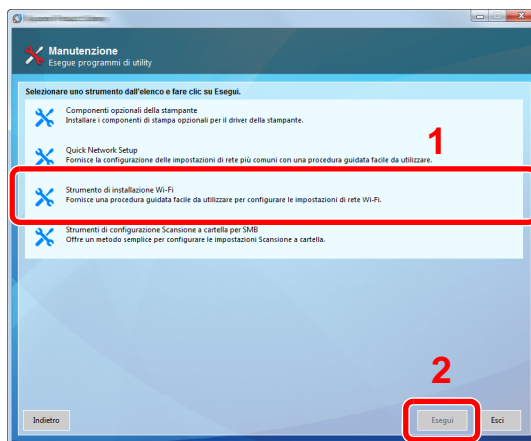


- 1 Fare clic su [**Visualizza Contratto di licenza**] e leggere il Contratto di licenza.
- 2 Fare clic su [**Accetta**].

Dopo aver fatto clic su [**Accetta**] nella finestra di dialogo della licenza, è possibile che, a seconda del paese, venga visualizzato un messaggio relativo al risparmio di risorse e di energie. Leggere il messaggio e fare clic su [**OK**].

4 Selezionare [Manutenzione].

5 [Strumenti di installazione Wi-Fi] > [Esegui]



6 Configurare le impostazioni.

- 1 [**Non utilizzare la configurazione automatica**] > [**Avanti**] > [**Avanti**]
- 2 [**Utilizzare il cavo LAN**] > [**Avanti**] > [**Avanti**]
- 3 [**Configurazione semplice**] > [**Avanti**]

Il sistema viene rilevato.

NOTA

- Wi-Fi Setup Tool consente di rilevare un solo sistema. Il rilevamento del sistema può richiedere molto tempo.
- Se il sistema non viene rilevato, selezionare [**Configurazione avanzata**] > [**Avanti**]. Come metodo di rilevamento del dispositivo, selezionare [**Rapido**] o [**Personalizzato**] e specificare l'indirizzo IP o il nome host per cercare il sistema.

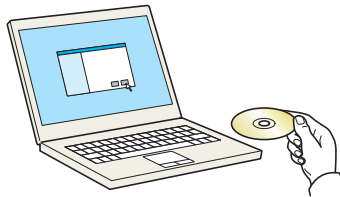
- 4 Selezionare il sistema > [**Avanti**]
- 5 Selezionare [**Utilizza le impostazioni del dispositivo.**] in [**Modo di autenticazione**] e digitare nome utente e password di login. Nome utente e Password di login sono entrambi Admin.
- 6 Configurare le impostazioni di comunicazione > [**Avanti**]

- 7 Se necessario, configurare le impostazioni dell'access point > **[Avanti]**

La rete è configurata.

Connessione LAN wireless mediante Wi-Fi Direct

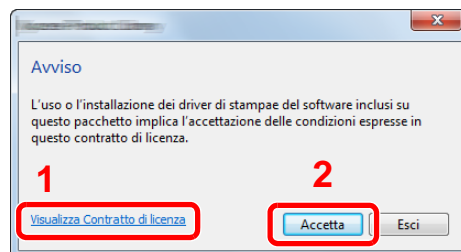
- 1 Visualizzare la schermata.
Tasto **[Menu Sistema/Contatore]** > **[Sistema/Rete]** > "Rete" **[Avanti]** > "Impostazioni Wi-Fi Direct" **[Avanti]** > "Wi-Fi Direct" **[Cambia]**
- 2 Configurare le impostazioni.
[On] > **[OK]**
- 3 Riavviare la rete.
Tasto **[Menu Sistema/Contatore]** > **[Sistema/Rete]** > "Rete" **[Avanti]** > "Riavviare la rete" **[Avvio]** > **[Si]**
- 4 Collegare il computer o il dispositivo portatile al sistema.
➔ [Configurazione di Wi-Fi Direct \(pagina 2-41\)](#)
- 5 Inserire il DVD nel lettore.



NOTA

- L'installazione del software in Windows può essere eseguita da utenti che accedono con privilegi di amministratore.
- Se si apre la finestra di dialogo "Installazione guidata nuovo hardware", selezionare **[Annulla]**.
- Se compare la schermata Autorun, fare clic su **[Esegui setup.exe]**.
- Se si apre la finestra di gestione account utente, fare clic su **[Si]** (**[Consenti]**).

- 6 Visualizzare la schermata.

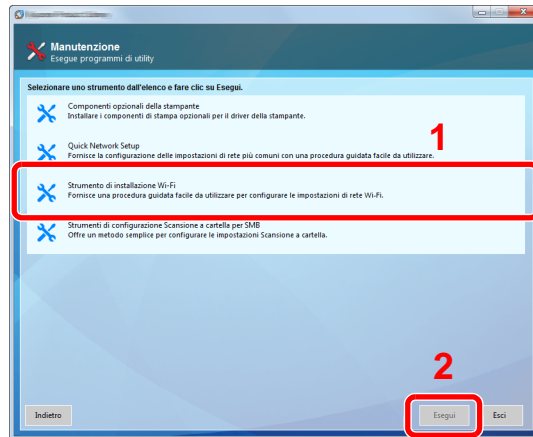


- 1 Fare clic su **[Visualizza Contratto di licenza]** e leggere il Contratto di licenza.
- 2 Fare clic su **[Accetta]**.

Dopo aver fatto clic su **[Accetta]** nella finestra di dialogo della licenza, è possibile che, a seconda del paese, venga visualizzato un messaggio relativo al risparmio di risorse e di energie. Leggere il messaggio e fare clic su **[OK]**.

7 Selezionare [Manutenzione].

8 [Strumenti di installazione Wi-Fi] > [Esegui]



9 Configurare le impostazioni.

1 [Non utilizzare la configurazione automatica] > [Avanti] > [Avanti]

2 [Wi-Fi Direct] > [Avanti] > [Avanti]

3 [Configurazione avanzata] > [Avanti]

Come metodo di rilevamento del dispositivo, selezionare [Rapido] o [Personalizzato] e specificare l'indirizzo IP o il nome host per cercare il sistema.

4 Selezionare il sistema > [Avanti]

5 Selezionare [Utilizza le impostazioni del dispositivo.] in [Modo di autenticazione] e digitare nome utente e password di login. Nome utente e Password di login sono entrambi Admin.

6 Configurare le impostazioni di comunicazione > [Avanti]

7 Se necessario, configurare le impostazioni dell'access point > [Avanti]

La rete è configurata.

Configurazione di Wi-Fi Direct

La configurazione di Wi-Fi Direct consente di stampare da un ambiente Wi-Fi Direct. I metodi di configurazione sono i seguenti:

NOTA

Per utilizzare Wi-Fi Direct, il Kit d'interfaccia di rete wireless (IB-35) deve essere installato sul sistema.

Il Kit d'interfaccia di rete wireless (IB-35) è opzionale per alcuni modelli. Per i dettagli, rivolgersi al rivenditore, al rappresentante o al centro di assistenza.

➔ [IB-35 "Kit d'interfaccia di rete wireless" \(pagina 11-6\)](#)

Configurazione della connessione dal pannello comandi del sistema

Connessione a computer o dispositivi portatili che supportano Wi-Fi Direct

- 1 Visualizzare la schermata.
Tasto [**Menu Sistema/Contatore**] > [**Sistema/Rete**] > "Rete" [**Avanti**] > "Impostazioni Wi-Fi Direct" [**Avanti**] > "Wi-Fi Direct" [**Cambia**]
- 2 Configurare le impostazioni.
[On] > [OK]
- 3 Riavviare la rete.
Tasto [**Menu Sistema/Contatore**] > [**Sistema/Rete**] > "Rete" [**Avanti**] > "Riavviare la rete" [**Avvio**] > [Si]
- 4 Specificare il nome del sistema dal computer o dal dispositivo portatile.
Se sul pannello comandi del sistema compare un messaggio di conferma, selezionare [Si].
La rete tra il sistema e il dispositivo portatile è configurata.

Connessione a computer o dispositivi portatili che non supportano Wi-Fi Direct

In queste pagine spiegheremo le procedure per la connessione a dispositivi portatili iOS.

- 1 Visualizzare la schermata.
Tasto [**Menu Sistema/Contatore**] > [**Sistema/Rete**] > "Rete" [**Avanti**] > "Impostazioni Wi-Fi Direct" [**Avanti**] > "Wi-Fi Direct" [**Cambia**]
- 2 Configurare le impostazioni.
[On] > [OK]
- 3 Riavviare la rete.
Tasto [**Menu Sistema/Contatore**] > [**Sistema/Rete**] > "Rete" [**Avanti**] > "Riavviare la rete" [**Avvio**] > [Si]

- 4 Tasto [Home] (🏠) > [Wi-Fi Direct]
- 5 Annotare il nome della rete (SSID), l'indirizzo IP e la password.
- 6 Configurare il dispositivo portatile.
 - 1 [Impostazioni] > [Wi-Fi]
 - 2 Selezionare il nome (SSID) visualizzato al punto 5.
 - 3 Digitare la password fornita al punto 5 > [Connetti]
La rete tra il sistema e il dispositivo portatile è configurata.

Configurazione della connessione con il metodo Pulsante

Se il computer o il dispositivo portatile supportano WPS ma non Wi-Fi Direct, è possibile configurare la rete con il metodo Pulsante.

- 1 Visualizzare la schermata.
Tasto [Menu Sistema/Contatore] > [Sistema/Rete] > "Rete" [Avanti] > "Impostazioni Wi-Fi Direct" [Avanti] > "Wi-Fi Direct" [Cambia]
- 2 Configurare le impostazioni.
[On] > [OK]
- 3 Riavviare la rete.
Tasto [Menu Sistema/Contatore] > [Sistema/Rete] > "Rete" [Avanti] > "Riavviare la rete" [Avvio] > [Si]
- 4 Tasto [Home] (🏠) > [Wi-Fi Direct]
- 5 Premere il pulsante di comando del computer o del dispositivo portatile e selezionare contemporaneamente [Pulsante] sulla schermata del pannello comandi.
La rete tra il sistema e il computer o il dispositivo portatile è configurata.

✔ IMPORTANTE

Con l'impostazione Wi-Fi Direct si possono collegare contemporaneamente fino a tre dispositivi portatili. Una volta collegati i dispositivi che supportano Wi-Fi Direct, se si desidera collegare un altro dispositivo, scollegare dalla rete i dispositivi già connessi. I metodi di disconnessione sono i seguenti:

- Disconnessione della rete dal computer o dal dispositivo portatile.
- Disconnessione di tutti i dispositivi dalla rete da pannello comandi.
Selezionare [Home] (🏠) > [Wi-Fi Direct] > [Elenco disp. connessi] > [Disconnetti tutti]
- Configurazione dell'intervallo di disconnessione automatica da Menu Sistema.
➔ [Impostazioni Wi-Fi Direct \(pagina 8-56\)](#)
- Configurazione dell'intervallo di disconnessione automatica da Embedded Web Server RX.
➔ [Embedded Web Server RX User Guide](#)

Configurazione di NFC

NFC (Near Field Communication) è lo standard interno per la comunicazione di prossimità con cui la distanza di comunicazione dei dati è limitata a 10 cm circa. Per stabilire la comunicazione dati, è sufficiente mostrare al sistema il dispositivo portatile che supporta NFC.

I metodi di configurazione sono i seguenti:

Configurazione delle connessioni dalla pagina Web

È possibile configurare NFC da Embedded Web Server RX.

➔ [Embedded Web Server RX User Guide](#)

Configurazione della connessione dal pannello comandi del sistema

Configurare NFC da Menu Sistema.

➔ [NFC \(pagina 8-78\)](#)

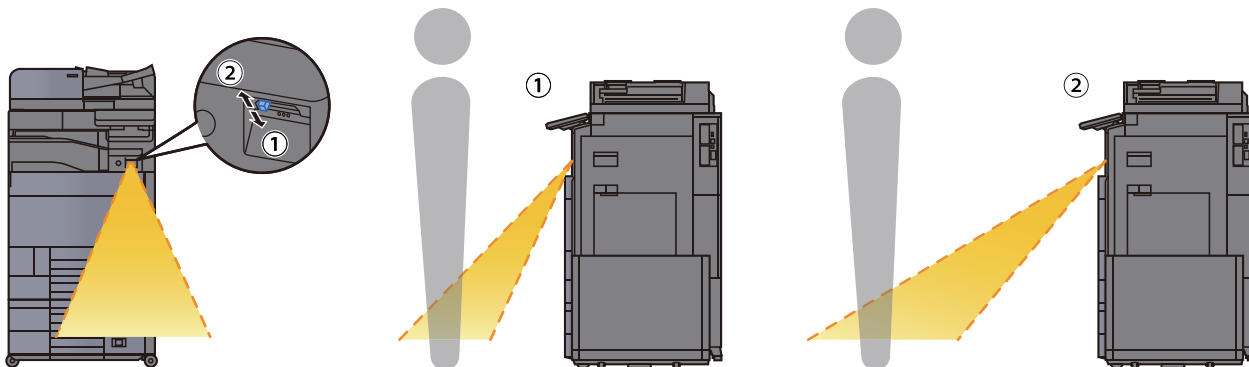
Questa sezione illustra un esempio di configurazione di NFC da Menu Sistema.

- 1 Visualizzare la schermata.
Tasto [**Menu Sistema/Contatore**] > [**Sistema/Rete**] > "NFC" [**Cambia**]
- 2 Configurare le impostazioni.
[**On**] > [**OK**]

Sensore di movimento

Questo modello rileva che si stanno avvicinando delle persone ed esegue il ripristino automatico dal modo Risparmio energia o dal modo A riposo.

Il range di rilevamento del Sensore di movimento può essere regolato utilizzando la leva posizionata sulla parte anteriore.



Per maggiori informazioni sulla configurazione del sensore di movimento, vedere:

➔ [Sensore di movimento \(pagina 8-79\)](#)

Funzione di Risparmio energia

Allo scadere dell'intervallo di tempo predefinito dall'ultimo utilizzo, la periferica commuta automaticamente in modo di risparmio energia per ridurre il consumo di corrente. Allo scadere di un ulteriore periodo di tempo di inutilizzo, la periferica commuta automaticamente in modo A riposo per minimizzare ulteriormente il consumo di corrente.

Modo risparmio energia

Se il sistema rimane inutilizzato per un dato periodo di tempo, l'indicatore risparmio energetico si illumina e la schermata si oscura per ridurre il consumo di energia. Questo stato è denominato Modo risparmio energia.

Sulla schermata compare "Modo risp. energia".

Intervallo di tempo che deve trascorrere prima della commutazione del sistema nel modo di risparmio energia: 3 minuti (impostazione predefinita).

Se vengono ricevuti dei dati di stampa durante il modo risparmio energia, il sistema ripristina automaticamente l'operatività e stampa i dati. Se vengono ricevuti dei fax mentre è attivo il Modo risparmio energia, il sistema ripristina automaticamente l'operatività e avvia la stampa.

Quando si utilizza il dispositivo

Il sistema ripristina automaticamente l'operatività quando qualcuno si avvicina mentre il sensore di movimento è in funzione.

Per maggiori informazioni sulla configurazione del Sensore di movimento, vedere:

➔ [Sensore di movimento \(pagina 2-44\)](#)

Se il sensore di movimento non è in uso, eseguire una delle seguenti operazioni.

- Selezionare un tasto sul pannello comandi.
- Toccare il pannello a sfioramento.
- Aprire il copri-originali opzionale o l'alimentatore di originali opzionale.
- Posizionare degli originali nell'alimentatore di originali opzionale.

Il tempo di ripristino dell'operatività dal modo di risparmio energia è:

- 2507ci/3207ci: 9,7 secondi
- 4007ci/5007ci/6007ci: 14,4 secondi

Si tenga presente che in presenza di determinate condizioni ambientali, ad esempio la ventilazione, il tempo di risposta del sistema può essere più lento.

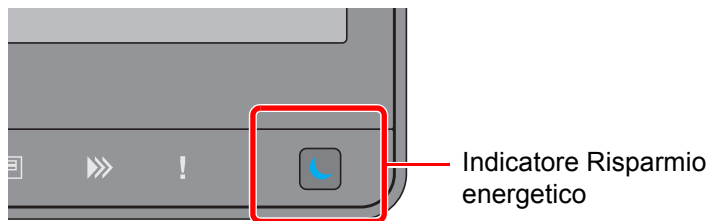


NOTA

Se il tempo impostato per il Timer risparmio energia è uguale a quello impostato per il Timer riposo, il Modo a riposo ha la precedenza.

Modo A riposo

Per attivare il modo A riposo, selezionare il tasto **[Risparmio Energetico]**. Il pannello a sfioramento e tutti gli indicatori sul pannello comandi si spegneranno per risparmiare corrente, tranne l'indicatore Risparmio energetico. Questo stato è indicato come modo A riposo.



Se vengono ricevuti dei dati di stampa durante il Modo A riposo, il sistema ripristina automaticamente l'operatività e stampa i dati.

Se vengono ricevuti dei fax mentre è attivo il Modo A riposo, il sistema ripristina automaticamente l'operatività e avvia la stampa.

Quando si utilizza il dispositivo

Il sistema ripristina automaticamente l'operatività quando qualcuno si avvicina mentre il sensore di movimento è in funzione.

Per maggiori informazioni sulla configurazione del Sensore di movimento, vedere:

➔ [Sensore di movimento \(pagina 8-79\)](#)

Se il sensore di movimento non è in uso, eseguire una delle seguenti operazioni.

- Selezionare un tasto sul pannello comandi.
- Toccare il pannello a sfioramento.
- Aprire il copri-originali opzionale o l'alimentatore di originali opzionale.
- Posizionare degli originali nell'alimentatore di originali opzionale.

Il tempo di ripristino dell'operatività dal modo di risparmio energia è:

- 2507ci/3207ci: 9,7 secondi
- 4007ci/5007ci/6007ci: 14,4 secondi

Si tenga presente che in presenza di determinate condizioni ambientali, ad esempio la ventilazione, il tempo di risposta del sistema può essere più lento.

Modo a riposo automatico

Nel modo A riposo automatico, il sistema passa automaticamente in modo A riposo dopo un periodo di inattività predefinito.

L'intervallo di tempo prima della commutazione in modo A riposo è:

- 10 minuti (impostazione predefinita).

Per modificare il tempo predefinito per il modo a riposo, vedere:

➔ [Impostazione risparmio energia \(pagina 2-49\)](#)



NOTA

Se il tempo impostato per il Timer risparmio energia è uguale a quello impostato per il Timer riposo, il modo A riposo ha la precedenza.

Regole A riposo (modelli europei)

È possibile definire se attivare il modo A riposo per ogni funzione. Quando la periferica commuta nel modo A riposo, non è in grado di riconoscere la scheda ID (ID card).

Per maggiori informazioni sulla configurazione dell'opzione Regole A riposo, vedere:

➔ [Regole A riposo \(modelli europei\) \(pagina 8-83\)](#)

Livello A riposo (Risparmio energia) (modelli extraeuropei)

Questa modalità riduce ulteriormente il consumo di corrente rispetto al modo A riposo normale e permette di configurare il modo A riposo per ogni funzione. La stampa da un computer collegato mediante cavo USB non è disponibile quando la periferica è in modo A riposo. Per il ripristino dell'operatività dal modo di risparmio energia si richiede un tempo superiore a quello richiesto dal modo a riposo normale.



NOTA

Non è possibile abilitare la funzione Risparmio Energia se sul sistema è installato il Kit d'interfaccia di rete opzionale.

Per maggiori informazioni sulla configurazione dell'opzione Livello A riposo (Risparmio energia), vedere:

➔ [Impostazione risparmio energia \(pagina 2-49\)](#)

Livello di ripristino dal modo di risparmio energia

Il sistema può ridurre il consumo di corrente quando ripristina l'operatività dal modo Risparmio energia.

Per Liv.ripristino Resp.Energia si possono selezionare le seguenti impostazioni: "Ripristino completo", "Ripristino normale" o "Ripristino risp. energetico".

"Ripristino normale" è l'impostazione predefinita.

Per maggiori informazioni sulla configurazione dell'opzione Modo risparmio energia, vedere:

➔ [Impostazione risparmio energia \(pagina 2-49\)](#)

➔ [Liv.ripristino Resp.Energia \(pagina 8-84\)](#)

Impostazioni timer settimanale

Si possono configurare gli orari per l'attivazione automatica del modo a riposo e il ripristino dell'operatività per ogni giorno della settimana.

Per maggiori informazioni sulle impostazioni del timer settimanale, vedere:

➔ [Impostazione risparmio energia \(pagina 2-49\)](#)

➔ [Impostaz. timer settimanale \(pagina 8-84\)](#)

Timer spegnim (modelli europei)

Il sistema si spegne automaticamente se non viene utilizzato mentre si trova nel modo A riposo. Timer spegnim serve a impostare l'intervallo di tempo che deve trascorrere per lo spegnimento del sistema.

L'impostazione predefinita dell'intervallo di tempo che precede lo spegnimento è: 3 giorni

➔ [Timer spegnim \(modelli europei\) \(pagina 8-85\)](#)

Procedura guidata di configurazione rapida

Per le funzioni FAX e Risparmio Energia, e per le impostazioni riguardanti la carta e la rete, si possono configurare le seguenti opzioni su una schermata stile procedura guidata.

Impostazione FAX	Configura le impostazioni fax di base. Questa funzione viene visualizzata se è stato installato il modulo FAX opzionale.	
	➔ Guida alle funzioni FAX	
	1. Modo selezione/RX	Composizione (porta 1, porta 2 ^{*1}) ^{*2} Modo di ricezione Autom. (DRD) ^{*3}
	2. Informazioni sul fax locale	Nome FAX locale (porta 1, porta 2 ^{*1}) N. FAX locale (porta 1, porta 2 ^{*1}) ID FAX locale TTI
	3. Audio	Volume altoparlante FAX Volume monitor FAX Avviso sonoro di fine lavoro
	4. Squilli	Squilli (normale) ^{*4} Squilli (TAD) ^{*4} Squilli (FAX/TEL) ^{*4}
	5. Cassetto carta/Output	Impostazioni cassetto carta Specificare per tipo di supporto ^{*5} Specificare per cassetto ^{*6} Vassoio di uscita (porta 1, porta 2 ^{*1}) ^{*7} Form. RX ridotto
6. Rileselezione	Numero tent.	
Configurazione Spegnimento	Mostra Msg Spegnimento	—
Impostazione e-mail	Configurare le impostazioni SMTP e l'indirizzo del mittente per consentire l'invio di e-mail.	
	1. E-mail	Protocollo SMTP Impostazione SMTP/Indirizzo mittente
Configurazione della rete	Configura le impostazioni di rete.	
	1. Rete	Selezione rete ^{*8} Wi-Fi ^{*9} DHCP ^{*10} Indirizzo IP ^{*11} Subnet Mask ^{*11} Valore pred. Gateway ^{*11}

Impostazione risparmio energia	Configura il modo A riposo e il modo risparmio energia.	
	1. Modo A riposo	Per l'Europa Timer riposo Regole A riposo Tranne per l'Europa Timer riposo Livello A riposo
	2. Modo risp. energia	Timer risparmio energia
	3. Modalità Ripristino	Liv.ripristino Resp.Energia
4. Impostaz. timer settimanale	Timer settimanale Programma ^{*12} Numero tent. ^{*12} Interv. tra tent. ^{*12}	

*1 Questa impostazione viene visualizzata se sono installati due moduli FAX opzionali.

*2 Solo versione in pollici.

*3 La modalità di ricezione DRD è disponibile solo per alcuni paesi.

*4 Questa impostazione non viene visualizzata in alcuni paesi.

*5 Questa funzione è visualizzata quando **[Impostazioni cassetto carta]** è impostato su **[Specificare per tipo di supporto]**.

*6 Questa funzione è visualizzata quando **[Impostazioni cassetto carta]** è impostato su **[Specificare per cassetto]**.

*7 Questo parametro viene visualizzato quando è installato il separatore lavori, il fascicolatore mailbox o il finisher da 4.000-fogli. Questa funzione non è disponibile quando è installato un finisher interno o un finisher da 1.000-fogli.

*8 Questa funzione viene visualizzata quando è installato il Kit d'interfaccia di rete wireless (IB-35).
Per alcuni modelli, il Kit d'interfaccia di rete wireless è opzionale. Per i dettagli, rivolgersi al rivenditore, al rappresentante o al centro di assistenza.

➔ [IB-35 "Kit d'interfaccia di rete wireless" \(pagina 11-6\)](#)

*9 Questa funzione è visualizzata solo quando l'opzione **[Selezione rete]** è impostata su **[Wi-Fi]**.

*10 Questa funzione è visualizzata solo quando l'opzione **[Selezione rete]** è impostata su **[Rete cablata]**.

*11 Questa funzione è abilitata solo quando **[DHCP]** è impostato su **[Off]**.

*12 Questa funzione è visualizzata solo quanto l'opzione **[Timer settimanale]** è impostata su **[On]**.

NOTA

Se compare la schermata di autenticazione utente, immettere nome utente e password di login, quindi selezionare **[Login]**.

Nome utente e password di login predefiniti in fabbrica sono quelli di seguito descritti.

Nome modello	Nome utente login	Password login
2507ci	2500	2500
3207ci	3200	3200
4007ci	4000	4000
5007ci	5000	5000
6007ci	6000	6000

1 Visualizzare la schermata.

Tasto **[Menu Sistema/Contatore]** > **[Procedura di config. rapida]**

2 Selezionare una funzione.

3 Configurare le impostazioni.

Avviare la procedura guidata. Per configurare i parametri, seguire le istruzioni visualizzate.



NOTA

In caso di difficoltà nella configurazione delle impostazioni, vedere:

➔ [Schermata Guida \(pagina 2-28\)](#)

Controllo	Descrizione
Fine	Premere per uscire dalla procedura guidata. Verranno applicate le impostazioni configurate.
Precedente	Premere per ritornare alla voce precedente.
Salta	Premere per saltare la voce corrente e passare a quella successiva.
Avanti	Premere per passare alla schermata successiva.
Indietro	Premere per ritornare alla schermata precedente.
Fine	Registrare le impostazioni e uscire dalla procedura guidata.

Installazione del software

Per poter utilizzare le funzionalità di stampa oppure di trasmissione TWAIN/WIA e FAX di rete dal proprio PC, occorre installare sul computer il software appropriato, reperibile sul DVD (Product Library) fornito con il sistema.


Software su DVD (Windows)

Come metodo di installazione si può scegliere tra **[Installazione rapida]** e **[Installazione personalizzata]**. **[Installazione rapida]** è il metodo di installazione standard. Per installare dei componenti che non si possono installare con **[Installazione rapida]**, utilizzare **[Installazione personalizzata]**.

Per i dettagli sull'Installazione personalizzata, vedere:

➔ [Installazione personalizzata \(pagina 2-55\)](#)

Software	Descrizione	Installazione rapida
Printing System Driver	Questo driver permette di utilizzare la periferica per stampare i file inviati da un computer. Un unico driver supporta molteplici linguaggi di descrizione pagina (PCL XL, KPD, ecc.). Questo driver di stampa permette all'utente di utilizzare tutte le funzionalità della periferica. Utilizzare questo driver per creare i file PDF.	○
Printing System (XPS) Driver	Questo driver di stampa supporta il formato XPS (XML Paper Specification) sviluppato da Microsoft Corporation.	—
KPDL mini-driver/PCL mini-driver	Si tratta del MiniDriver Microsoft che supporta i linguaggi PCL e KPDL. Con questo driver vi sono alcune restrizioni di utilizzo delle funzionalità e delle opzioni della periferica.	—
FAX Driver	Questo driver permette di trasmettere come fax un documento creato con un qualsiasi programma PC utilizzando appunto la periferica.	—
TWAIN Driver	Questo driver permette di utilizzare la periferica per eseguire dei lavori di scansione con un software compatibile TWAIN.	○
WIA Driver	WIA (Windows Imaging Acquisition) è una funzionalità Windows che abilita la comunicazione bidirezionale tra un dispositivo di acquisizione immagine, ad esempio uno scanner, e un software di elaborazione delle immagini. Questa funzionalità permette di acquisire un'immagine utilizzando un software compatibile WIA, utile quando sul computer non è installato un software compatibile TWAIN.	—
NETWORK PRINT MONITOR	Questa utility permette il monitoraggio in rete della periferica.	—
Status Monitor	Questa utility monitora lo stato della stampante e crea dei rapporti in tempo reale.	○
File Management Utility	Permette di trasmettere e di salvare un documento acquisito nella cartella di rete selezionata.	—
Network Tool for Direct Printing	Permette di stampare un file PDF senza aprire il programma Adobe Acrobat/Reader.	—
FONTS	Font display che permettono di utilizzare i caratteri incorporati nella periferica all'interno di un'applicazione software.	○

 **NOTA**

- L'installazione del software in Windows può essere eseguita da utenti che accedono con privilegi di amministratore.
- Per poter utilizzare la funzionalità fax del sistema, occorre installare il modulo fax opzionale.

Installazione del software in Windows

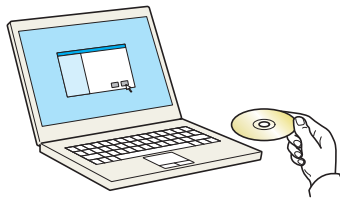
Installazione rapida


La procedura descrive un esempio di installazione del software in Windows 8.1 con il metodo **[Installazione rapida]**.

Per i dettagli sull'installazione personalizzata, vedere:

➔ [Installazione personalizzata \(pagina 2-55\)](#)

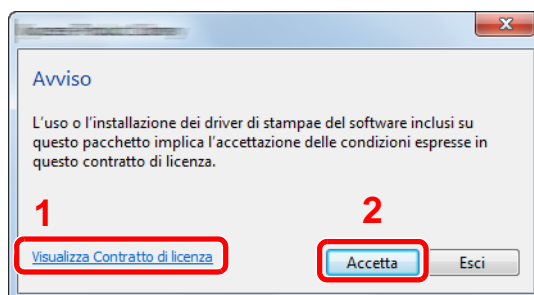
- 1 Inserire il DVD nel lettore.



 **NOTA**

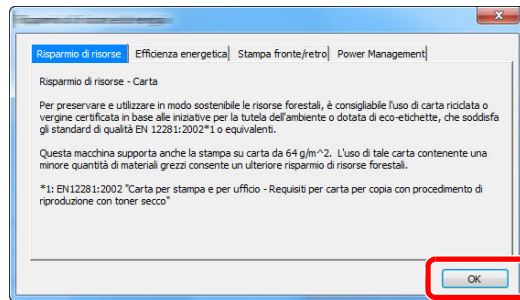
- L'installazione del software in Windows può essere eseguita da utenti che accedono con privilegi di amministratore.
- Se si apre la finestra di dialogo "**Installazione guidata nuovo hardware**", selezionare **[Annulla]**.
- Se compare la schermata Autorun, fare clic su **[Esegui setup.exe]**.
- Se si apre la finestra di gestione account utente, fare clic su **[Sì]** (**[Consenti]**).

- 2 Visualizzare la schermata.



- 1 Fare clic su **[Visualizza Contratto di licenza]** e leggere il Contratto di licenza.
- 2 Fare clic su **[Accetta]**.

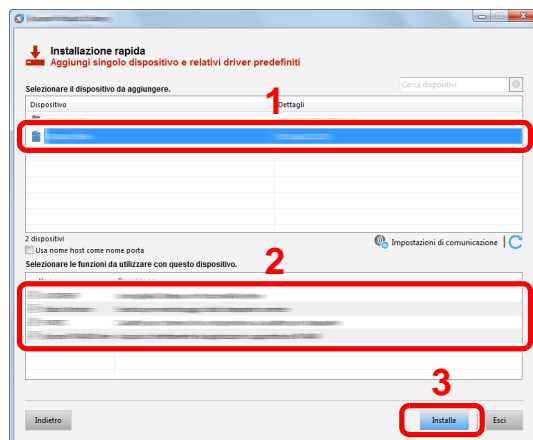
Dopo aver fatto clic su **[Accetta]** nella finestra di dialogo della licenza, è possibile che, a seconda del paese, venga visualizzato un messaggio relativo al risparmio di risorse e di energie. Leggere il messaggio e fare clic su **[OK]**.



Al termine dell'installazione viene visualizzato il messaggio "Imposta Fronte/retro come predefinito" e viene selezionato nella pagina di finitura. Il driver è impostato sul modo Fronte/retro di default.

3 Selezionare [Installazione rapida].

4 Installare il software.



Si può anche selezionare **[Usa nome host per il nome porta]** e configurare l'utilizzo del nome host della porta TCP/IP standard. (Non è consentito l'utilizzo di una connessione USB).

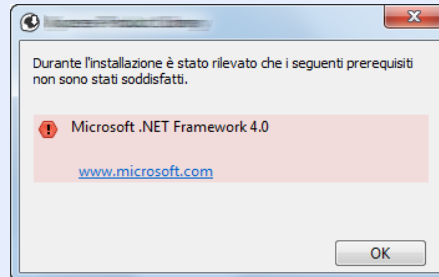
Se si seleziona **[Installa]**, verrà visualizzata una schermata che richiede la collaborazione dell'utente per la raccolta dati. Selezionare una delle risposte disponibili e fare clic su **[OK]**.

 **IMPORTANTE**

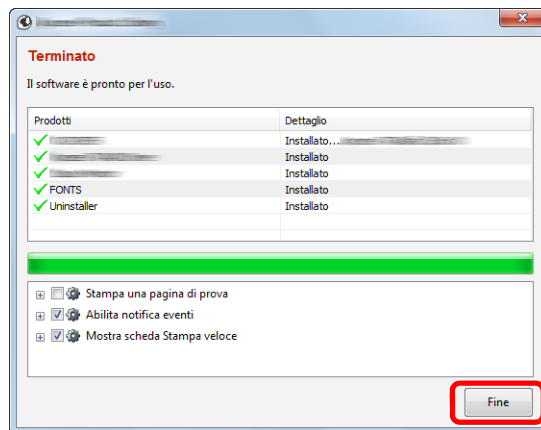
Se è abilitato Wi-Fi o Wi-Fi Direct, specificare l'indirizzo IP per il nome della porta. È possibile che l'installazione non vada a buon fine se si specifica il nome host.

 **NOTA**

- Il sistema può essere rilevato solo se è acceso. Se il computer non riesce a rilevare il sistema, controllare che la periferica sia collegata al computer tramite un cavo di rete o USB e che sia accesa, quindi fare clic su **C** (Ricaricare).
- Se si apre la finestra di protezione di Windows, fare clic su **[Installa il software del driver]**.
- Per installare Status Monitor su versioni Windows precedenti a Windows 8.1, occorre dapprima installare Microsoft .NET Framework 4.0.



5 Terminare l'installazione.



Quando compare "**Software pronto all'uso**", si può utilizzare il software. Per stampare una pagina di prova, attivare la casella di spunta "**Stampa pagina di prova**" e selezionare la periferica.

Fare clic su **[Fine]** per uscire dalla procedura guidata.

Se viene visualizzato un messaggio che invita l'utente a riavviare il sistema, riavviare il computer seguendo le indicazioni visualizzate. Con questa operazione termina la procedura di installazione del driver di stampa.

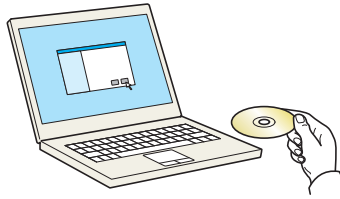
Per installare il driver TWAIN, proseguire con la configurazione di:

➔ [Configurazione del driver TWAIN \(pagina 2-62\)](#)

Installazione personalizzata

La procedura descrive un esempio di installazione del software in Windows 8.1 con il metodo [Installazione personalizzata].

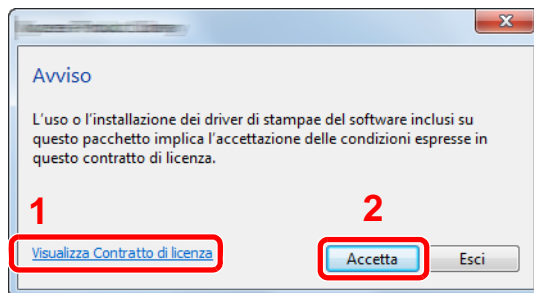
- 1 Inserire il DVD nel lettore.



NOTA

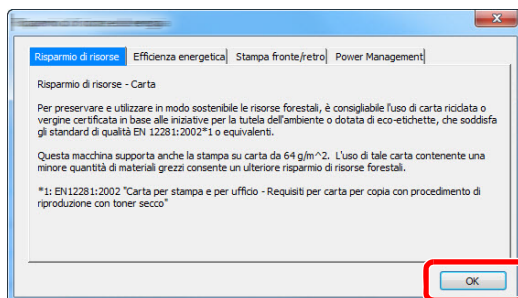
- L'installazione del software in Windows può essere eseguita da utenti che accedono con privilegi di amministratore.
- Se si apre la finestra di dialogo "Installazione guidata nuovo hardware", selezionare [Annulla].
- Se compare la schermata Autorun, fare clic su [Eseguire setup.exe].
- Se si apre la finestra di gestione account utente, fare clic su [Sì] ([Consenti]).

- 2 Visualizzare la schermata.



- 1 Fare clic su [Visualizza Contratto di licenza] e leggere il Contratto di licenza.
- 2 Fare clic su [Accetta].

Dopo aver fatto clic su [Accetta] nella finestra di dialogo della licenza, è possibile che, a seconda del paese, venga visualizzato un messaggio relativo al risparmio di risorse e di energie. Leggere il messaggio e fare clic su [OK].

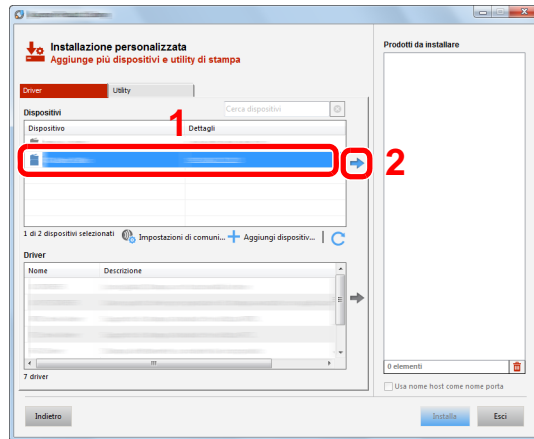


Al termine dell'installazione viene visualizzato il messaggio "Imposta Fronte/retro come predefinito" e viene selezionato nella pagina di finitura. Il driver è impostato sul modo Fronte/retro di default.

- 3 Selezionare [Installazione personalizzata].

4 Installare il software.

1 Selezionare il dispositivo da installare.



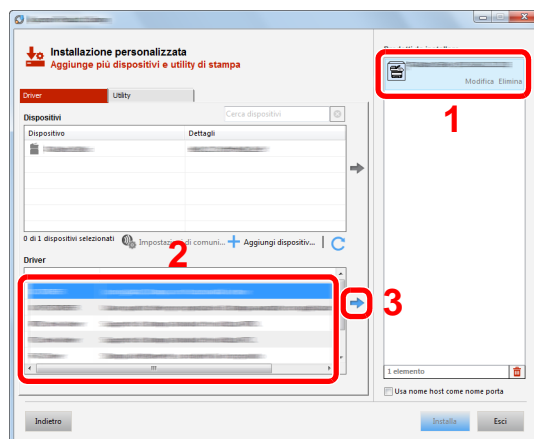
✓ IMPORTANTE

Se è abilitato Wi-Fi o Wi-Fi Direct, specificare l'indirizzo IP per il nome della porta. È possibile che l'installazione non vada a buon fine se si specifica il nome host.

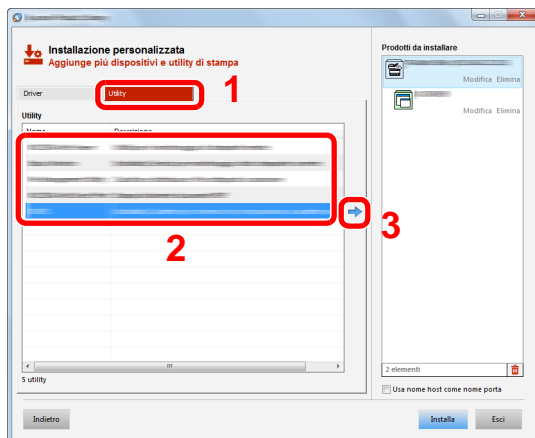
🔧 NOTA

- Il sistema può essere rilevato solo se è acceso. Se il computer non riesce a rilevare il sistema, controllare che la periferica sia collegata al computer tramite un cavo di rete o USB e che sia accesa, quindi fare clic su **C** (Ricaricare).
- Se il dispositivo desiderato non è presente tra quelli visualizzati, premere **[Aggiungi dispositivo personalizzato]** per selezionare direttamente il dispositivo.

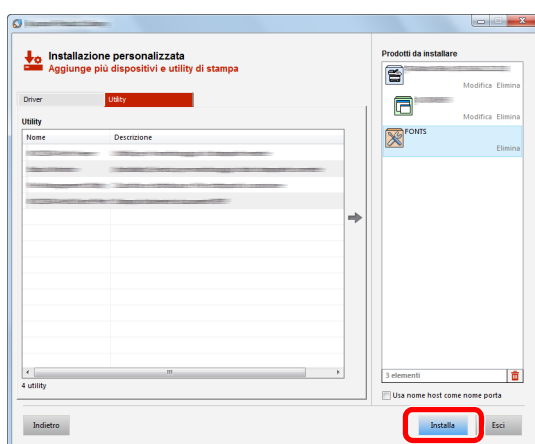
2 Selezionare il driver da installare.



3 Selezionare la scheda [Utility] e l'utility da installare.



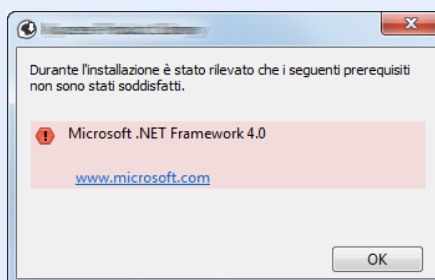
4 Fare clic su [Installa].



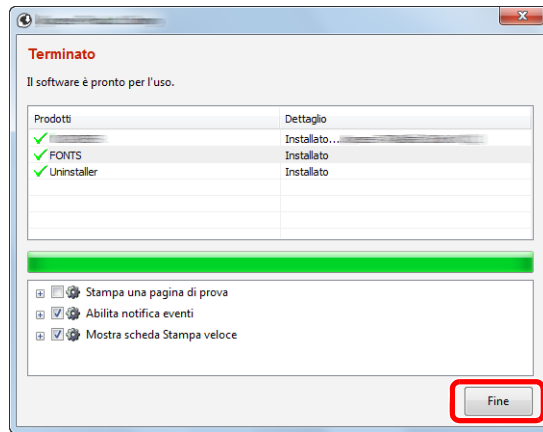
Se si seleziona [Installa], verrà visualizzata una schermata che richiede la collaborazione dell'utente per la raccolta dati. Selezionare una delle risposte disponibili e fare clic su [OK].

 **NOTA**

Per installare Status Monitor su versioni Windows precedenti a Windows 8.1, occorre dapprima installare Microsoft .NET Framework 4.0.



5 Terminare l'installazione.



Quando compare "**Software pronto all'uso**", si può utilizzare il software. Per stampare una pagina di prova, attivare la casella di spunta "**Stampa pagina di prova**" e selezionare la periferica.

Fare clic su [**Fine**] per uscire dalla procedura guidata.

Se viene visualizzato un messaggio che invita l'utente a riavviare il sistema, riavviare il computer seguendo le indicazioni visualizzate. Con questa operazione termina la procedura di installazione del driver di stampa.

Per installare il driver TWAIN, proseguire con la configurazione di:

➔ [Configurazione del driver TWAIN \(pagina 2-62\)](#)

Disinstallazione del software

Attenersi alla seguente procedura per rimuovere il software dal computer.



NOTA

La rimozione del software in Windows può essere eseguita da utenti che accedono con privilegi di amministratore.

1 Visualizzare la schermata.

Fare clic su [**Cerca**] in Accessi, quindi immettere "Disinstalla Product Library" nella casella di ricerca. Selezionare [**Disinstalla Product Library**] nell'elenco dei risultati.

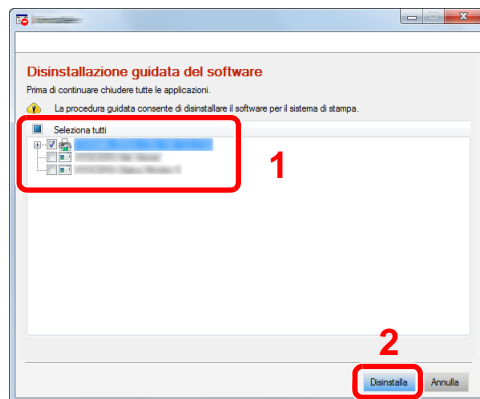


NOTA

In Windows 7, fare clic sul menu [**Start**] di Windows e selezionare [**Tutti i programmi**], [**Nome del distributore**] e [**Disinstalla Product Library**] per eseguire la disinstallazione guidata.

2 Disinstallare il software.

Attivare la casella di spunta accanto al software che si desidera rimuovere.



3 Terminare la procedura di rimozione.

Se viene visualizzato un messaggio che invita l'utente a riavviare il sistema, riavviare il computer seguendo le indicazioni visualizzate. La procedura di disinstallazione del software è terminata.



NOTA

- È anche possibile disinstallare il software utilizzando la Product Library.
- Nella schermata Product Library, fare clic su **[Disinstalla]** e seguire le istruzioni visualizzate per disinstallare il software.

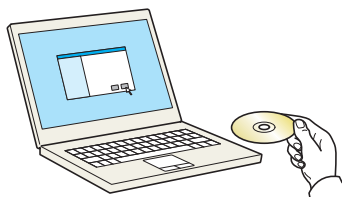
Installazione del software su computer Mac

Si può utilizzare la funzionalità di stampa del sistema anche su computer Mac.

NOTA

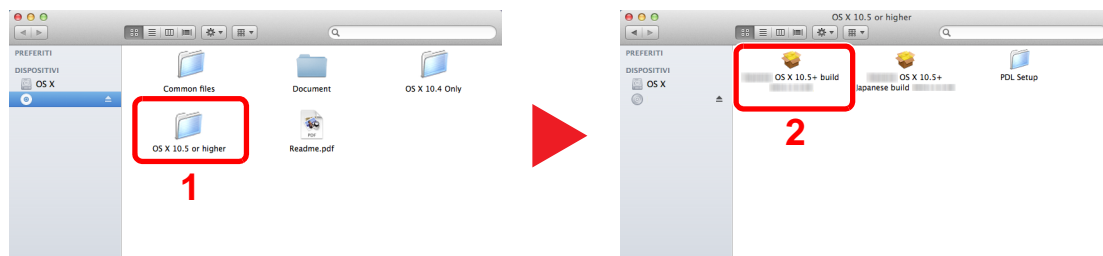
- L'installazione del software in ambiente Mac OS può essere eseguita da utenti che accedono con privilegi di amministratore.
- Quando si stampa da un computer Macintosh, impostare **[KPDLL]** o **[KPDLL(Auto)]**.
➔ [Stampante \(pagina 8-46\)](#)
- Se per il collegamento si utilizza il protocollo Bonjour, abilitare Bonjour nelle impostazioni di rete del sistema.
➔ [Bonjour \(pagina 8-63\)](#)
- Sulla schermata di Autenticazione, immette il nome e la password utilizzati per accedere al sistema operativo.
- Per la stampa AiPrint, non è necessario installare il software.

1 Inserire il DVD nel lettore.



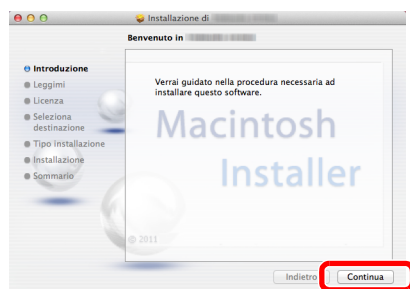
Fare doppio clic sull'icona **[GEN_LIB]**.

2 Visualizzare la schermata.



Fare doppio clic su **[(Nome marchio) OS X x.x]** in funzione della versione Mac OS installata.

3 Installare il driver di stampa.



Installare il driver di stampa seguendo le istruzioni visualizzate dal software di installazione.

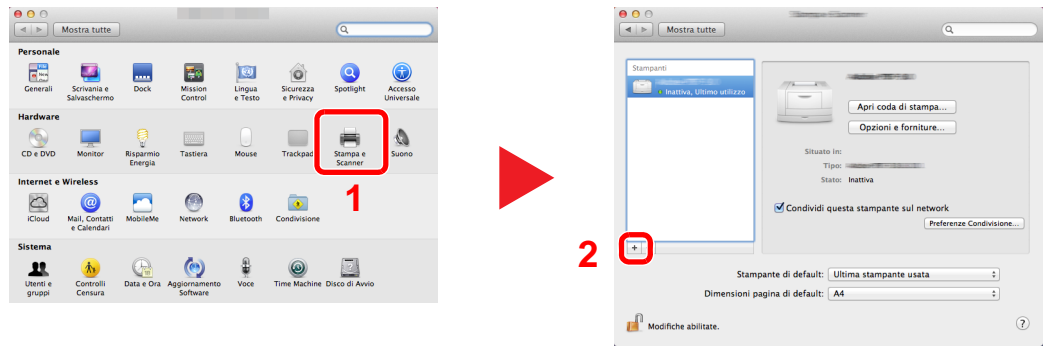
Con questa operazione termina la procedura di installazione del driver di stampa.

Se si utilizza una connessione USB, il sistema viene riconosciuto e collegato automaticamente.

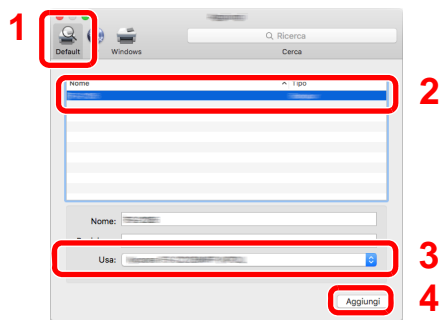
Se si utilizza una connessione IP, si devono configurare le impostazioni di seguito indicate.

4 Configurare la stampante.

1 Aprire Preferenze di Sistema e aggiungere la stampante.



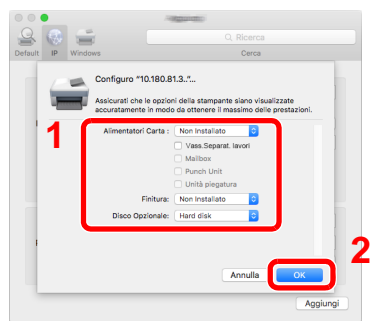
2 Selezionare [Default] e fare clic sulla voce che appare in "Nome", quindi selezionare il driver in "Usa".



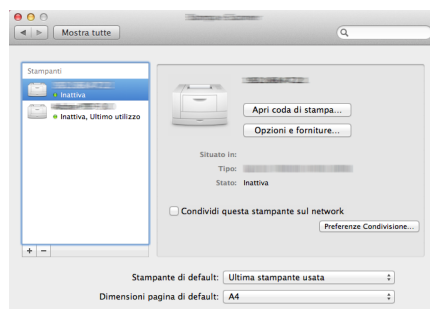
NOTA

Quando si utilizza la connessione IP, fare clic sull'icona IP per avviare la connessione IP quindi inserire il nome host e l'indirizzo IP. In "Nome" comparirà automaticamente il numero che è stato immesso in corrispondenza di "Indirizzo". Modificarlo, se necessario.

3 Selezionare le opzioni disponibili per la periferica.



4 La periferica selezionata viene aggiunta.



Configurazione del driver TWAIN

Registrare la periferica in Driver TWAIN. Le istruzioni qui riportate sono quelle visualizzate sulle schermate di Windows 8.1.

1 Visualizzare la schermata.

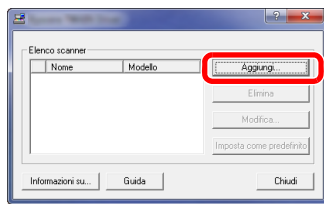
- 1 Fare clic su **[Cerca]** in Accessi, quindi immettere "TWAIN Driver Setting" nella casella di ricerca. Selezionare **[TWAIN Driver Setting]** nell'elenco di ricerca.



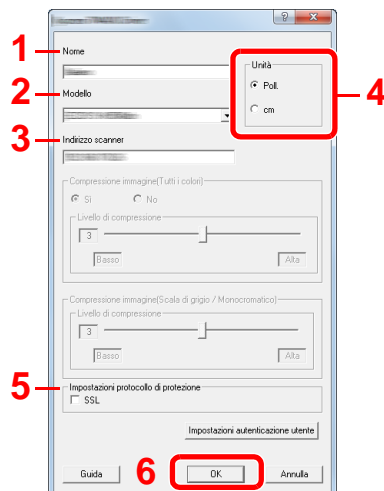
NOTA

In Windows 7, fare clic sul tasto **[Start]** di Windows e selezionare **[Tutti i programmi]**, **[(Nome marchio)]** quindi **[TWAIN Driver Setting]**. Si apre la schermata TWAIN Driver.

- 2 Fare clic su **[Aggiungi]**.



2 Configurare il Driver TWAIN.



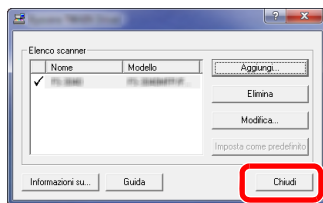
- 1 Immettere il nome del sistema.
- 2 Selezionare il sistema dall'elenco.
- 3 Immettere l'indirizzo IP della periferica o il nome host.
- 4 Impostare l'unità di misura.
- 5 Quando si utilizza il protocollo SSL, attivare la casella di spunta accanto a SSL.
- 6 Fare clic su **[OK]**.



NOTA

Se non si conosce l'indirizzo IP del sistema o il nome host, rivolgersi all'amministratore.

3 Completare la registrazione.



NOTA

Fare clic su **[Elimina]** per eliminare la periferica aggiunta. Fare clic su **[Modifica]** per modificare i nomi.

Configurazione del driver WIA

Registrare la periferica in Driver WIA. Le istruzioni qui riportate sono quelle visualizzate sulle schermate di Windows 8.1.

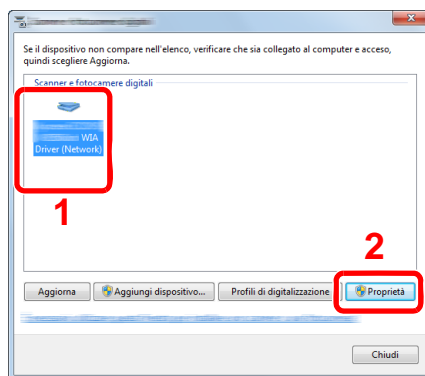
1 Visualizzare la schermata.

- 1 Fare clic su **[Cerca]** in Accessi, quindi immettere "Visualizza scanner e fotocamere" nella casella di ricerca. Nell'elenco di ricerca, fare clic su **[Visualizza scanner e fotocamere]**; si aprirà la schermata Scanner e fotocamere digitali.

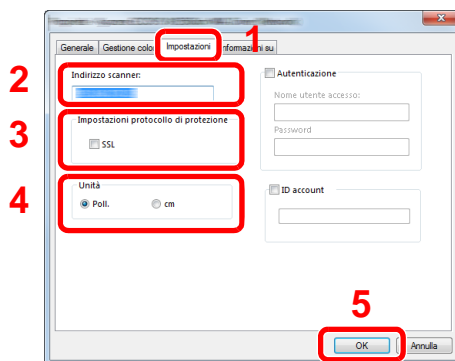
NOTA

In Windows 7, fare clic sul tasto **[Start]** di Windows e selezionare **[Scanner]** in **[Cerca programmi e file]**. Nell'elenco di ricerca, fare clic su **[Visualizza scanner e fotocamere]**; si aprirà la schermata Scanner e fotocamere digitali.

- 2 Selezionare lo stesso nome della periferica in WIA Driver, quindi fare clic su **[Proprietà]**.



2 Configurare il Driver WIA.



- 1 Fare clic sulla scheda **[Impostazioni]**.
- 2 Immettere l'indirizzo IP della periferica o il nome host.
- 3 Quando si utilizza il protocollo SSL, attivare la casella di spunta accanto a SSL.
- 4 Impostare l'unità di misura.
- 5 Fare clic su **[OK]**.

Controllo del contatore

Verificare il numero di pagine stampate e digitalizzate.

- 1 Visualizzare la schermata.
Tasto [**Menu Sistema/Contatore**] > [**Contatore**]
- 2 Controllare il contatore.

Ulteriori operazioni preliminari per l'Amministratore

Oltre alle informazioni descritte nel presente capitolo, l'amministratore della periferica deve controllare le seguenti voci e configurare le impostazioni necessarie.

Invio di documenti a un PC

Invio a una cartella condivisa (Invio a cartella (SMB))

Per inviare un documento a un PC, è necessario dapprima creare una cartella di condivisione in cui ricevere il documento sul proprio computer.

➔ [Preparazione per l'invio di un documento a una cartella condivisa in un PC \(pagina 3-22\)](#)

Invio e-mail di immagini acquisite (Invio come E-mail)

È possibile inviare un'immagine acquisita come allegato a una e-mail.

➔ [Impostazioni e-mail \(pagina 2-72\)](#)

Rafforzamento della protezione

La periferica viene fornita con due utenti predefiniti registrati, uno con privilegi di Amministratore periferica e uno con privilegi di amministratore. L'accesso alla periferica come utente con privilegi di amministratore permette di configurare tutte le impostazioni; è pertanto consigliabile cambiare nome utente e password di login.

Inoltre, la periferica è dotata della funzione di autenticazione utente che può essere configurata per limitare l'accesso solo agli utenti che hanno registrato il proprio nome utente e la propria password di login.

➔ [Autenticazione utente e Accounting \(Accesso utenti, Job Accounting\) \(pagina 9-1\)](#)



NOTA

Protezione di informazioni riservate tramite TPM.

Questo sistema integra il chip di sicurezza chiamato TPM (Trusted Platform Module). La chiave di crittografia utilizzata per criptare i dati riservati sul dispositivo è memorizzata in un'area di archiviazione dedicata sul chip TPM. Le informazioni riservate possono essere protette in modo sicuro, poiché non è possibile leggere l'area di archiviazione esternamente al TPM.

Compito	Funzione	Pagina di riferimento
Limitare gli utenti della periferica	Accesso utente	pagina 9-2
	Protezione autenticazione	pagina 9-5
	Reimpostazione automatica pannello	pagina 8-82
	Impostazioni scheda ID* ¹	pagina 9-31
Limitare le funzioni di base che si possono utilizzare.	Autorizzazione locale	pagina 9-19
	Impostaz. autoriz. gruppo	pagina 9-20
	Conf. autorizzazione guest	pagina 9-23

*1 Si richiede l'installazione dell'opzione Card Authentication Kit.

Compito	Funzione	Pagina di riferimento
Prevenire l'accesso di un altro utente ai documenti archiviati sulla periferica.	Casella personalizzata	pagina 5-55
Stampare il documento memorizzato sulla periferica solo nel momento in cui l'utente invia il comando dal pannello comandi della periferica.	Stampa remota	pagina 8-36
Prevenire la divulgazione dei dati memorizzati sulla periferica.	Sovrascrittura dati ^{*1}	Vedere la Data Encryption/Overwrite Operation Guide .
	Crittografia ^{*1}	
	Funzioni di crittografia PDF	pagina 6-85
Cancellare completamente i dati presenti sul sistema prima del suo smaltimento.	Cancellazione dei dati	pagina 8-76
Registrare la cronologia delle attività degli utenti.	Impostazioni Cronologia login	pagina 8-52
	Impostazioni Cronologia registro dispositivo	pagina 8-53
	Registro errori comunicazione protetta	pagina 8-54
Proteggere la trasmissione da intercettazioni e intercettazioni telefoniche	IPP su SSL	pagina 8-65
	HTTPS	pagina 8-65
	Sicurezza LDAP	Vedere Embedded Web Server RX User Guide .
	Sicurezza SMTP	pagina 8-63
	Sicurezza POP3	pagina 8-63
	TX crittografata FTP	pagina 6-90
	Enhanced WSD (SSL)	pagina 8-66
	IPSec	pagina 8-63
	SNMPv3	pagina 8-66
Verificare il software installato sulla periferica.	Verifica software	pagina 8-76

*1 Richiesto per attivare la funzione Protezione dati.

Embedded Web Server RX

Se il sistema è collegato alla rete si possono configurare i vari parametri utilizzando Embedded Web Server RX.

Questa sezione spiega come accedere a Embedded Web Server RX e come modificare le impostazioni di protezione e il nome host.

➔ Embedded Web Server RX User Guide

NOTA

Per l'accesso completo alle funzioni delle pagine di Embedded Web Server RX, immettere Nome utente e Password, quindi fare clic su **[Login]**. L'immissione della password amministratore predefinita permette all'utente di accedere a tutte le pagine, comprese le schermate Casella documenti, Rubrica e Impostazioni nel menu di navigazione. L'impostazione predefinita in fabbrica per l'utente predefinito con privilegi di amministratore è la seguente. (Per nome utente e password di accesso rispettare le maiuscole e le minuscole).

Nome utente accesso: Admin

Password di accesso: Admin

Le impostazioni che l'amministratore e gli utenti generici possono configurare in Embedded Web Server RX sono le seguenti.

Impostazione	Descrizione	Amministratore	Utente generico
Informazioni dispositivo	Si può controllare la struttura della periferica.	<input type="radio"/>	<input type="radio"/>
Stato lavoro	Visualizza tutte le informazioni relative alla periferica, compresi i lavori di stampa e scansione, i lavori di archiviazione, i lavori programmati e la cronologia del registro dei lavori.	<input type="radio"/>	<input type="radio"/>
Casella Documenti	Si possono aggiungere o eliminare le caselle documenti, oppure si possono eliminare i documenti presenti in una casella documenti.	<input type="radio"/>	<input type="radio"/> *1
Rubrica	Si possono creare, modificare o eliminare indirizzi e gruppi di indirizzi.	<input type="radio"/>	<input type="radio"/> *1
Impostazioni dispositivo	Si possono configurare le impostazioni avanzate della periferica.	<input type="radio"/>	—
Impostazioni di funzione	Si possono configurare le impostazioni funzione avanzate.	<input type="radio"/>	—
Impostazioni di rete	Si possono configurare le impostazioni avanzate di rete.	<input type="radio"/>	—
Impostazioni di protezione	Si possono configurare le impostazioni avanzate di protezione.	<input type="radio"/>	—
Impostazioni di gestione	Si possono configurare le impostazioni avanzate di gestione.	<input type="radio"/>	—

*1 L'utente collegato potrebbe non essere in grado di configurare alcune impostazioni, in funzione dei permessi a lui attribuiti.

NOTA

Per poter utilizzare la funzionalità fax del sistema, occorre installare il modulo fax opzionale.

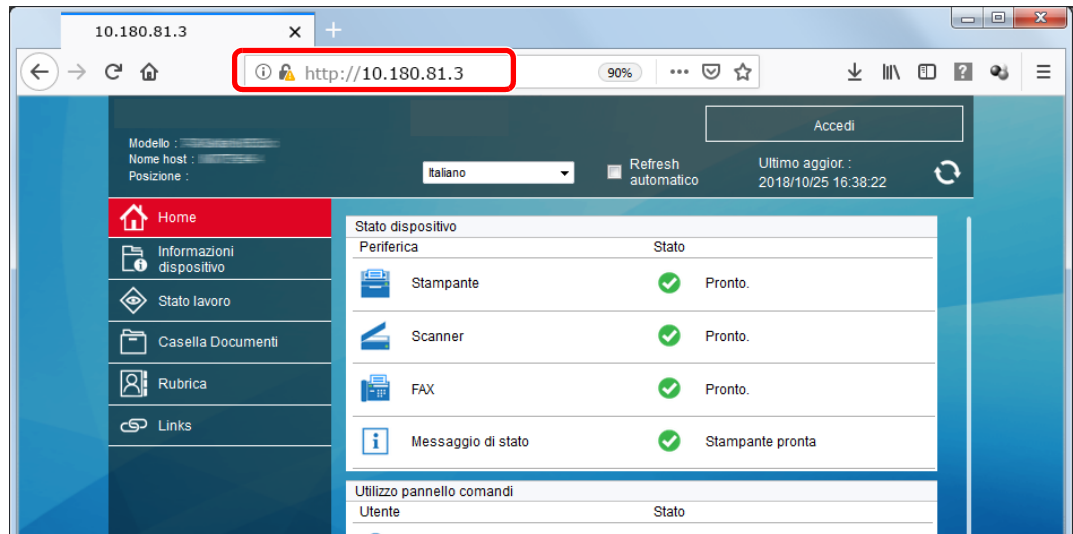
In questa guida, sono state omesse le informazioni relative alle impostazioni FAX.

➔ Guida alle funzioni FAX

Accesso a Embedded Web Server RX

1 Visualizzare la schermata.

- 1 Avviare il browser Web.
 - 2 Nella barra Indirizzo o Percorso, inserire l'indirizzo IP del sistema o il nome host.
Fare clic sulle seguenti opzioni per controllare l'indirizzo IP e il nome host del sistema.
[Informazioni dispositivo] nella schermata Home > **[Identificazione/Rete cablata]**
- Esempi: https://10.180.81.3/ (per indirizzo IP)
 https://MFP001 (dove "MFP001" è il nome host)



La pagina web visualizza delle informazioni di base sul sistema e su Embedded Web Server RX nonché il loro stato corrente.



NOTA

Se viene visualizzato il messaggio "Vi è un problema con il certificato di sicurezza di questo sito web", configurare il certificato.

➔ Embedded Web Server RX User Guide

È comunque possibile proseguire con l'operazione anche senza configurare il certificato.

2 Configurare la funzione.

Sulla barra di navigazione, visualizzata sul lato sinistro, selezionare una categoria.



NOTA

Per l'accesso completo alle funzioni delle pagine di Embedded Web Server RX, immettere Nome utente e Password, quindi fare clic su **[Login]**. L'immissione della password amministratore predefinita permette all'utente di accedere a tutte le pagine, comprese le schermate Casella documenti, Rubrica e Impostazioni nel menu di navigazione. L'impostazione predefinita in fabbrica per l'utente predefinito con privilegi di amministratore è la seguente. (Per nome utente e password di accesso rispettare le maiuscole e le minuscole).

Nome utente accesso: Admin
Password di accesso: Admin

Modifica delle impostazioni di protezione

1 Visualizzare la schermata.

- 1 Avviare il browser Web.
- 2 Nella barra Indirizzo o Percorso, inserire l'indirizzo IP del sistema o il nome host.
Fare clic sulle seguenti opzioni per controllare l'indirizzo IP e il nome host del sistema.
[Informazioni dispositivo] nella schermata Home > **[Identificazione/Rete cablata]**
- 3 Accedere con privilegi di amministratore.



L'impostazione predefinita in fabbrica per l'utente predefinito con privilegi di amministratore è la seguente. (Per nome utente e password di accesso rispettare le maiuscole e le minuscole).

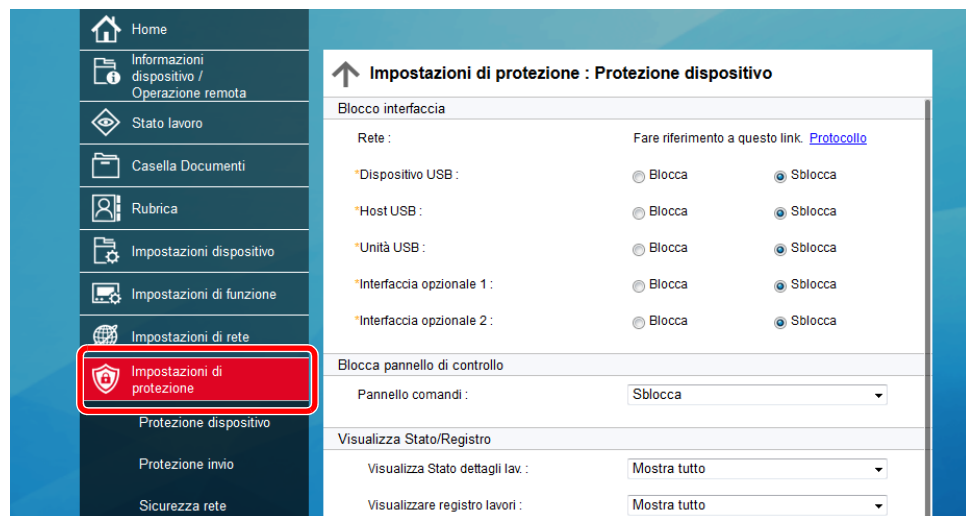
Nome utente accesso: Admin

Password di accesso: Admin

- 4 Fare clic su **[Impostazioni di protezione]**.

2 Configurare le impostazioni di protezione.

Nel menu **[Impostazioni di protezione]** selezionare l'impostazione da configurare.



NOTA

Per i dettagli sulle impostazioni riguardanti i certificati, vedere:

➔ **Embedded Web Server RX User Guide**

Modifica delle informazioni dispositivo

1 Visualizzare la schermata.

- 1 Avviare il browser Web.
- 2 Nella barra Indirizzo o Percorso, inserire l'indirizzo IP del sistema o il nome host.
Fare clic sulle seguenti opzioni per controllare l'indirizzo IP e il nome host del sistema.
[Informazioni dispositivo] nella schermata Home > **[Identificazione/Rete cablata]**
- 3 Accedere con privilegi di amministratore.

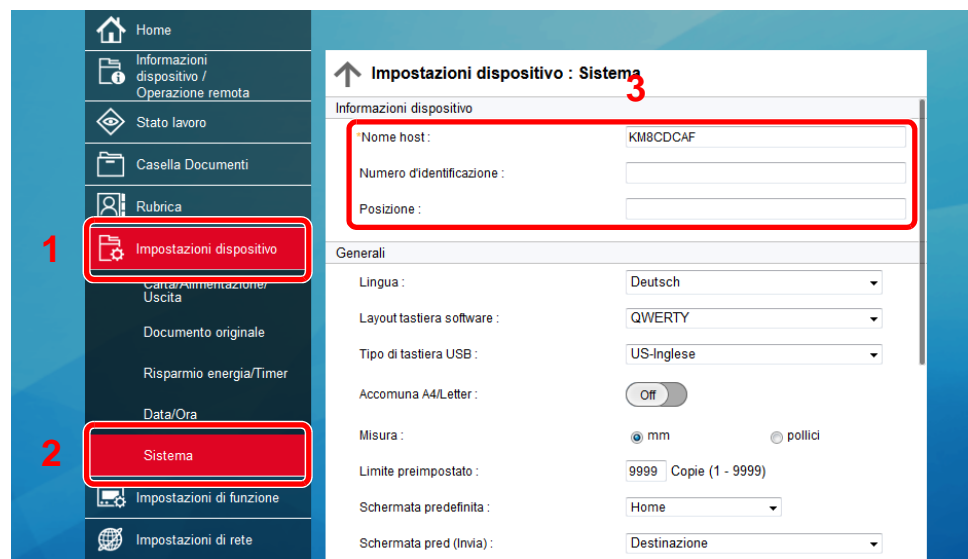


L'impostazione predefinita in fabbrica per l'utente predefinito con privilegi di amministratore è la seguente. (Per nome utente e password di accesso rispettare le maiuscole e le minuscole).

Nome utente accesso: Admin

Password di accesso: Admin

- 4 Nel menu **[Impostazioni dispositivo]**, fare clic su **[Sistema]**.



2 Specificare il nome host.

Immettere le informazioni dispositivo e fare clic su **[Invia]**.



IMPORTANTE

Dopo aver modificato l'impostazione, riavviare la rete oppure spegnere/riaccendere il sistema.

Per riavviare la scheda d'interfaccia di rete, fare clic su [Reimposta] nel menu [Impostazioni di gestione], quindi fare clic su [Riavviare la rete] in "Riavvia".

Impostazioni e-mail

Configurando le impostazioni SMTP è possibile inviare le immagini acquisite dal sistema come allegati e-mail e anche trasmettere via e-mail l'avviso di fine lavoro.

Per utilizzare questa funzione, occorre collegare il sistema a un server di posta tramite il protocollo SMTP.

Configurare anche i seguenti parametri.

- Impostazioni SMTP
Voce: "Protocollo SMTP" e "Nome server SMTP" in "SMTP"
- Indirizzo del mittente per la trasmissione di e-mail dal sistema
Voce: "Indirizzo mittente" in "Impostazioni di invio e-mail"
- Impostazione per limitare le dimensioni delle e-mail
Voce: "Limite dim. email" in "Impostazioni di invio e-mail"

La procedura di configurazione delle impostazioni SMTP è la seguente.

1 Visualizzare la schermata.

Visualizzare la schermata Protocollo SMTP.

- 1 Avviare il browser Web.
- 2 Nella barra Indirizzo o Percorso, inserire l'indirizzo IP del sistema o il nome host.
Fare clic sulle seguenti opzioni per controllare l'indirizzo IP e il nome host del sistema.
[Informazioni dispositivo] nella schermata Home > **[Identificazione/Rete cablata]**
- 3 Accedere con privilegi di amministratore.

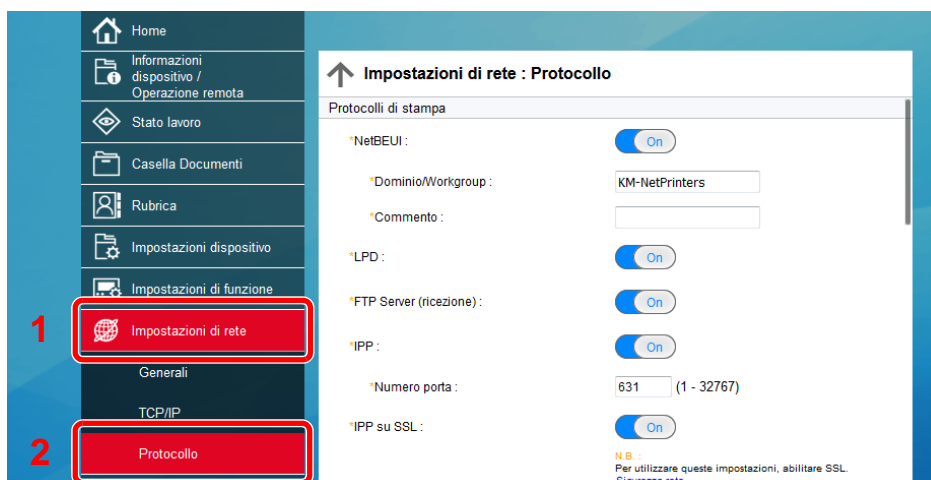


L'impostazione predefinita in fabbrica per l'utente predefinito con privilegi di amministratore è la seguente. (Per nome utente e password di accesso rispettare le maiuscole e le minuscole).

Nome utente accesso: Admin

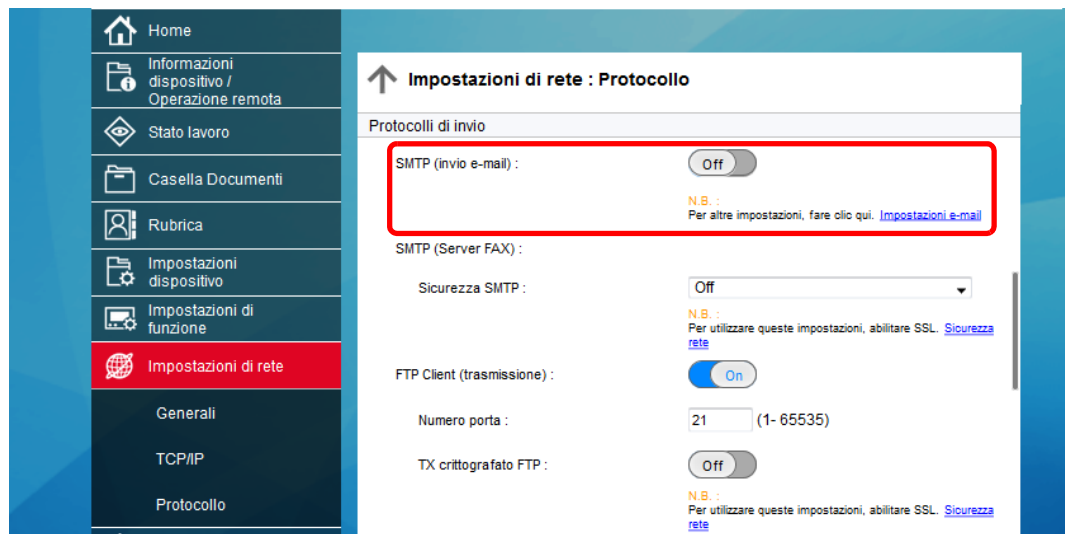
Password di accesso: Admin

- 4 Nel menu **[Impostazioni di rete]**, fare clic su **[Protocollo]**.



2 Configurare le impostazioni.

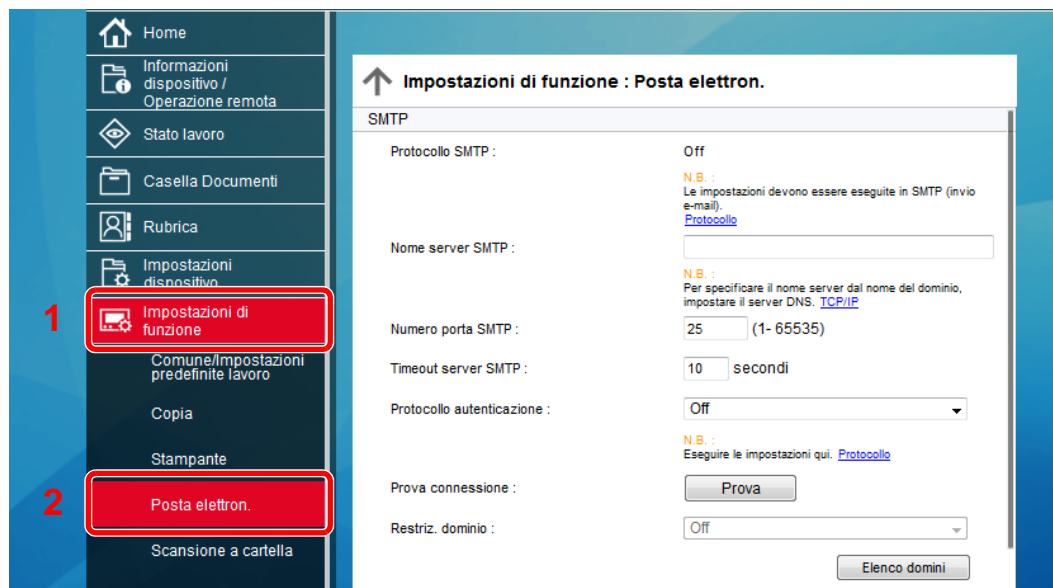
Impostare "SMTP (invio e-mail)" su **[On]** in "Protocolli di invio".



3 Visualizzare la schermata.

Visualizzare la schermata Impostazioni e-mail.

Nel menu **[Impostazioni di funzione]** fare clic su **[Posta elettron.]**.



4 Configurare le impostazioni.

Immettere i valori nei campi "SMTP" e "Impostazioni di invio e-mail".

Impostazione	Descrizione
SMTP	Impostare questo protocollo per trasmettere le e-mail dalla periferica.
Protocollo SMTP	Visualizza le impostazioni del protocollo SMTP. Controllare che "Protocollo SMTP" sia impostato su [On] . Se il parametro è impostato su [Off] , fare clic su [Protocollo] e impostare il protocollo SMTP su [On] .
Nome server SMTP*1	Immettere il nome host o l'indirizzo IP del server SMTP.
Numero porta SMTP	Specificare il numero porta da utilizzare per SMTP. Il numero porta predefinito è 25.
Timeout server SMTP	Specificare l'intervallo di attesa prima del time-out, in secondi.
Protocollo autenticazione	Per utilizzare l'autenticazione SMTP, immettere le informazioni utente richieste.
Sicurezza SMTP	Impostare la sicurezza SMTP. Attivare la voce "Sicurezza SMTP" in "SMTP (invio e-mail)" sulla pagina [Impostazioni protocollo] .
Prova connessione	Eseguire una prova per controllare che le impostazioni siano corrette senza inviare una e-mail.
Restriz. dominio	Per limitare i domini, fare clic su [Elenco domini] quindi immettere i nomi domini degli indirizzi da accettare o rifiutare. Si possono anche specificare le restrizioni per indirizzo e-mail.
POP3	<p>Non è necessario impostare i seguenti parametri se si abilita solo la funzione di invio e-mail dalla periferica. Impostare i seguenti parametri se si desidera abilitare la funzione di ricezione e-mail sulla periferica.</p> <p>➔ Embedded Web Server RX User Guide</p>
Protocollo POP3	
Intervallo di controllo	
Esegui una volta ora	
Restriz. dominio	
Impostazioni utente POP3	

Impostazione		Descrizione
Impostazioni di invio e-mail	Limite dim. email	Immettere la dimensione massima, in kilobyte, dell'e-mail che è possibile inviare. Se la dimensione dell'e-mail supera questo valore, viene visualizzato un messaggio di errore e l'invio del messaggio e-mail viene annullato. Utilizzare questa impostazione se per il server SMTP è stato impostato un Limite dim. e-mail. In caso contrario, immettere 0 (zero) come valore per abilitare l'invio e-mail indipendentemente dal limite della dimensione.
	Indirizzo mittente^{*1}	Immettere l'indirizzo e-mail del mittente, come ad esempio l'amministratore del sistema, in modo tale che l'eventuale risposta o il messaggio di mancato recapito venga ricevuto da una persona anziché dal sistema. Per l'autenticazione SMTP, è necessario immettere correttamente l'indirizzo del mittente. La lunghezza massima dell'indirizzo mittente è di 256 caratteri.
	Firma	Inserire la firma. La firma è un testo di formato libero visualizzato alla fine del messaggio e-mail. Spesso è usata per un'ulteriore identificazione della macchina. La lunghezza massima della firma è di 512 caratteri.
	Impostaz predefinite funz	Modificare le impostazioni predefinite di funzione nella pagina [Comune/Impostazioni predefinite lavoro] .

*1 Verificare di avere impostato i parametri.

5 Fare clic su [Invia].

Registrazione delle destinazioni

1 Visualizzare la schermata.

- 1 Avviare il browser Web.
- 2 Nella barra Indirizzo o Percorso, inserire l'indirizzo IP del sistema o il nome host.
Fare clic sulle seguenti opzioni per controllare l'indirizzo IP e il nome host del sistema.
[Informazioni dispositivo] nella schermata Home > **[Identificazione/Rete cablata]**
- 3 Accedere con privilegi di amministratore.



L'impostazione predefinita in fabbrica per l'utente predefinito con privilegi di amministratore è la seguente. (Per nome utente e password di accesso rispettare le maiuscole e le minuscole).

Nome utente accesso: Admin

Password di accesso: Admin

- 4 Nel menu **[Rubrica]** fare clic su **[Rubrica periferica]**.



- 5 Fare clic su **[Aggiungi]**.

2 Compilare i campi.

- 1 Immettere le informazioni sulla destinazione.

Immettere le informazioni relative alla destinazione che si desidera registrare. I campi di immissione sono identici a quelli da compilare quando si effettuano le registrazioni sulla periferica.

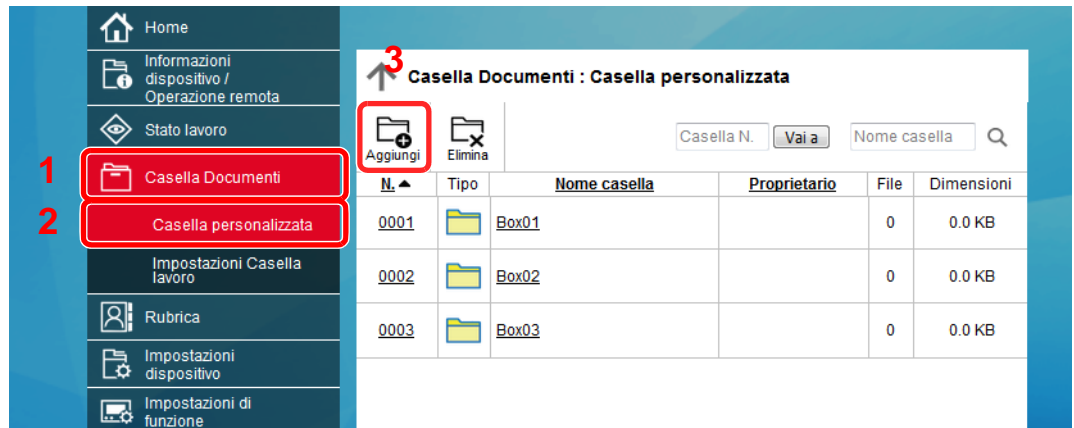
➔ [Registrazione delle destinazioni nella rubrica \(pagina 3-36\)](#)

- 2 Fare clic su **[Invia]**.

Creazione di una casella personalizzata nuova

1 Visualizzare la schermata.

- 1 Avviare il browser Web.
- 2 Nella barra Indirizzo o Percorso, inserire l'indirizzo IP del sistema o il nome host.
Fare clic sulle seguenti opzioni per controllare l'indirizzo IP e il nome host del sistema.
[Informazioni dispositivo] nella schermata Home > **[Identificazione/Rete cablata]**
- 3 Nel menu **[Casella documenti]**, fare clic su **[Casella personalizzata]**.



- 4 Fare clic su **[Aggiungi]**.

2 Configurare la Casella personalizzata.

- 1 Immettere i dettagli della casella.

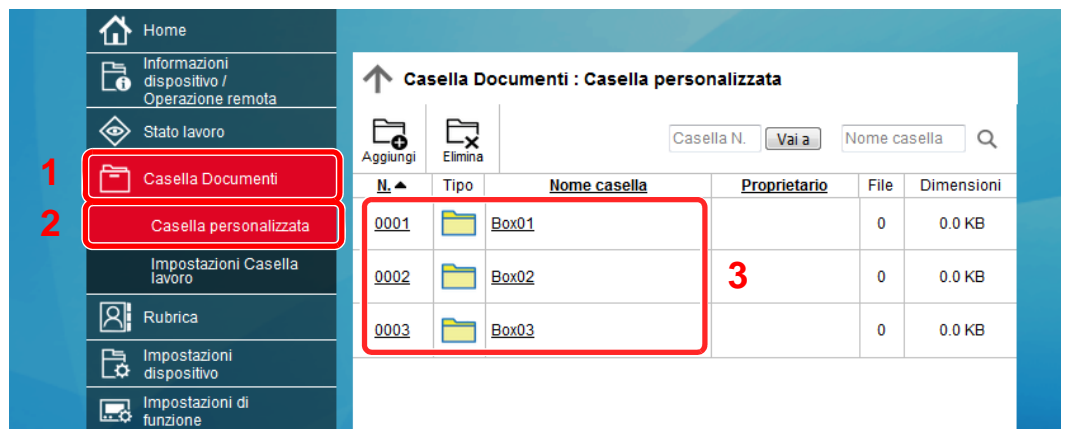
Immettere le informazioni relative alla casella personalizzata che si desidera registrare. Per i dettagli sui campi da compilare, vedere:

➔ **Embedded Web Server RX User Guide**

- 2 Fare clic su **[Invia]**.

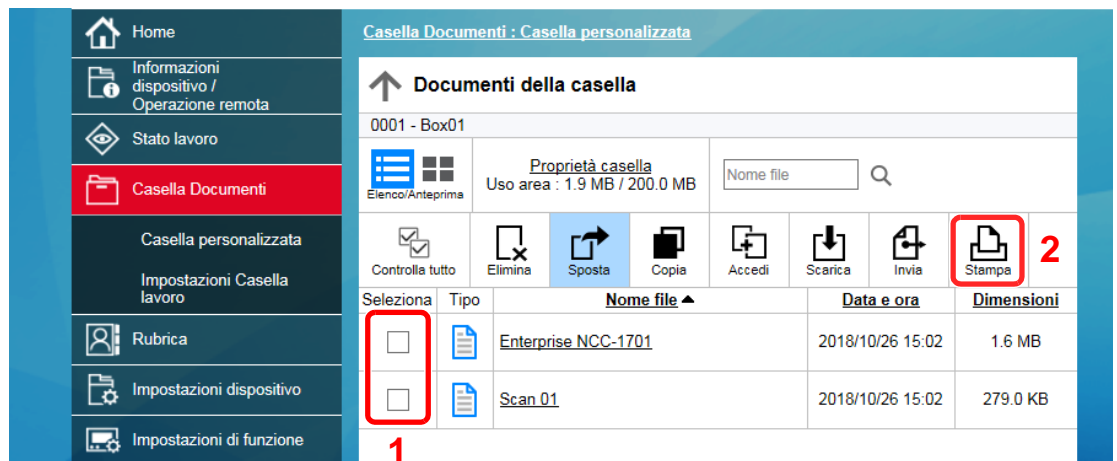
Stampa di un documento archiviato in una casella personalizzata

- 1 Visualizzare la schermata.
 - 1 Avviare il browser Web.
 - 2 Nella barra Indirizzo o Percorso, inserire l'indirizzo IP del sistema o il nome host.
Fare clic sulle seguenti opzioni per controllare l'indirizzo IP e il nome host del sistema.
[Informazioni dispositivo] nella schermata Home > **[Identificazione/Rete cablata]**
 - 3 Nel menu **[Casella documenti]**, fare clic su **[Casella personalizzata]**.



- 4 Fare clic sul numero o sul nome della casella personalizzata in cui è archiviato il documento.

2 Stampare il documento.



- 1 Selezionare il documento che si desidera stampare.
Attivare la casella di spunta del documento da stampare.
- 2 Fare clic su **[Stampa]**.
- 3 Configurare le impostazioni per la stampa e fare clic su **[Stampa]**.

Trasferimento di dati su altri nostri prodotti

In caso di sostituzione della periferica, questa utility permette l'agevole migrazione dei dati delle rubriche. Questa sezione spiega come trasferire i dati tra i nostri prodotti.

Migrazione della rubrica

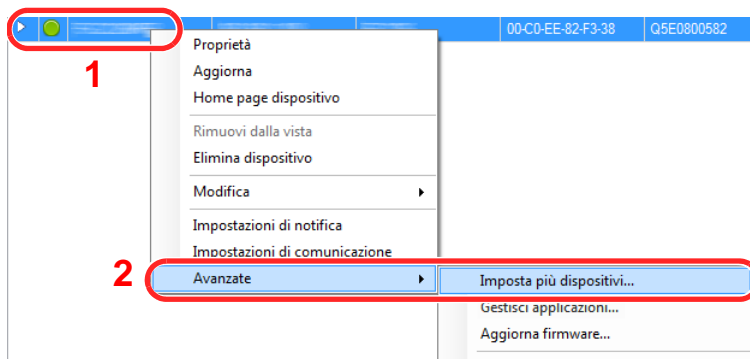
È possibile eseguire il backup o trasferire i dati della rubrica registrata sulla periferica utilizzando NETWORK PRINT MONITOR, reperibile sul DVD in dotazione.

Per i dettagli sul funzionamento di NETWORK PRINT MONITOR, vedere:

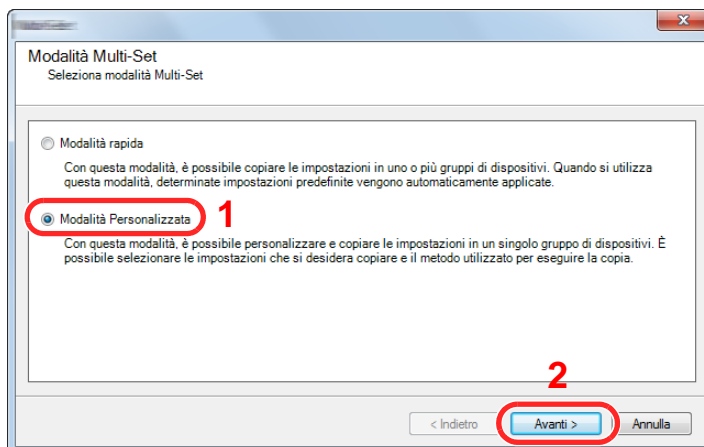
➔ **NETWORK PRINT MONITOR User Guide**

Backup dei dati rubrica sul PC

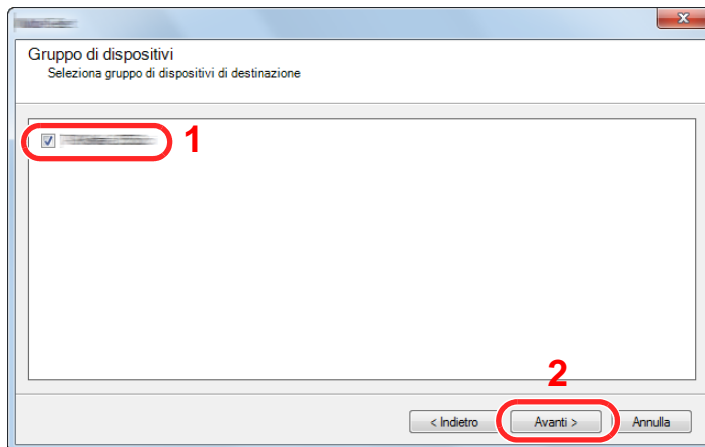
- 1 Avviare NETWORK PRINT MONITOR.
- 2 Creare un backup.
 - 1 Fare clic con il tasto destro sul nome del modello per il quale si desidera eseguire il backup della rubrica, selezionare **[Avanzate]** - **[Imposta più dispositivi]**.



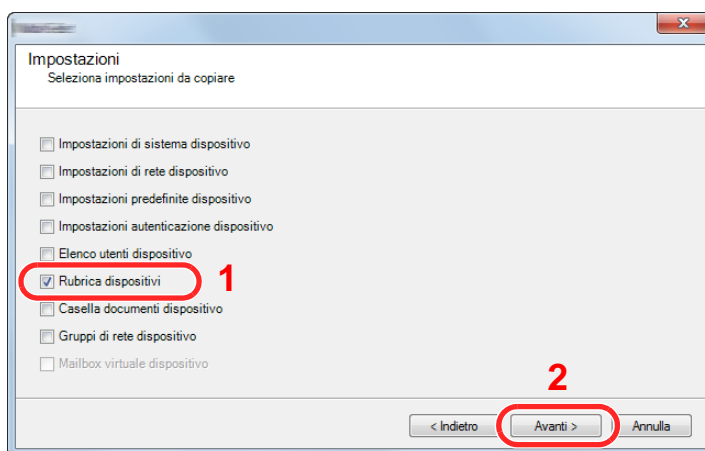
- 2 Selezionare **[Modalità personalizzata]** e fare clic su **[Avanti]**.



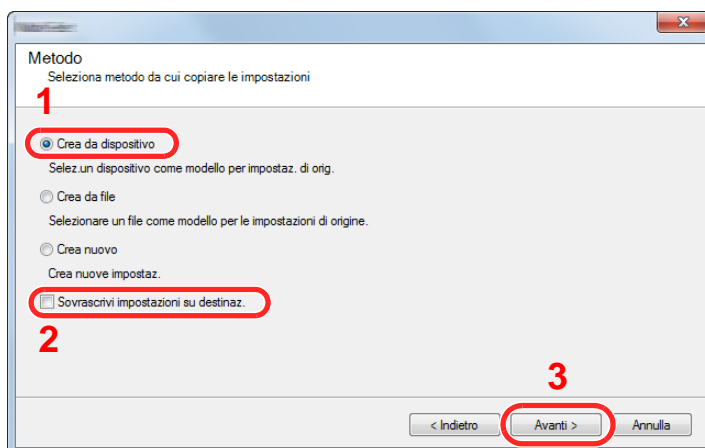
- 3 Selezionare il gruppo del dispositivo di destinazione e fare clic su **[Avanti]**.



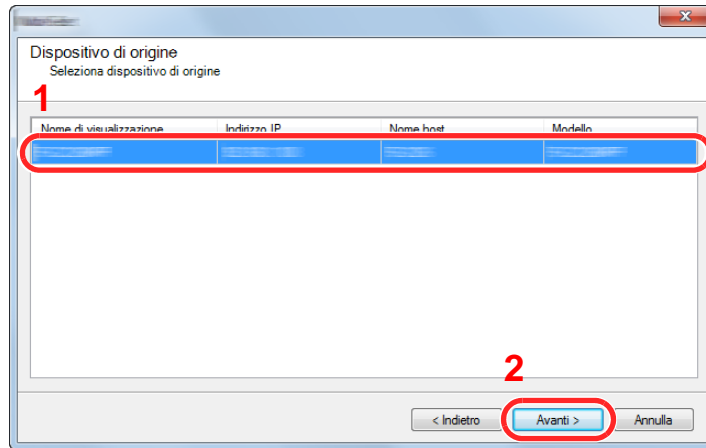
- 4 Selezionare **[Rubrica periferica]** e fare clic su **[Avanti]**.




- 5 Selezionare **[Crea da dispositivo]** e deselezionare la casella di spunta **[Sovrascrivi impostazioni su destinaz.]**, quindi fare clic su **[Avanti]**.



- 6 Selezionare il modello per il quale si desidera eseguire il backup e fare clic su **[Avanti]**.

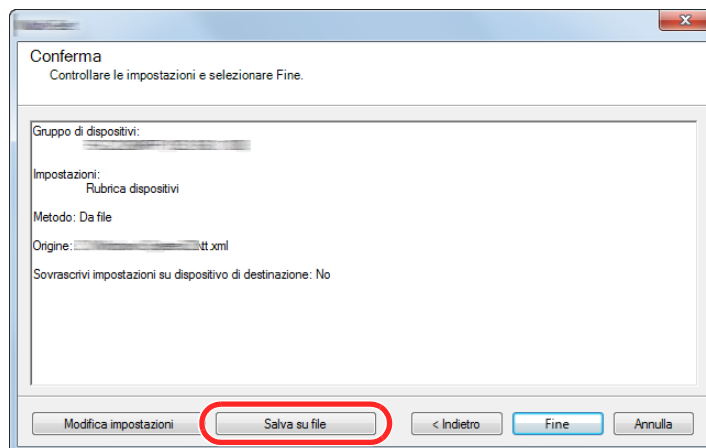


 **NOTA**

Se si apre la schermata "Login Admin" immettere "Login Admin" e "Password di accesso", quindi fare clic su **[OK]**. Le impostazioni predefinite sono le seguenti (Per nome utente e password di accesso rispettare le maiuscole e le minuscole).

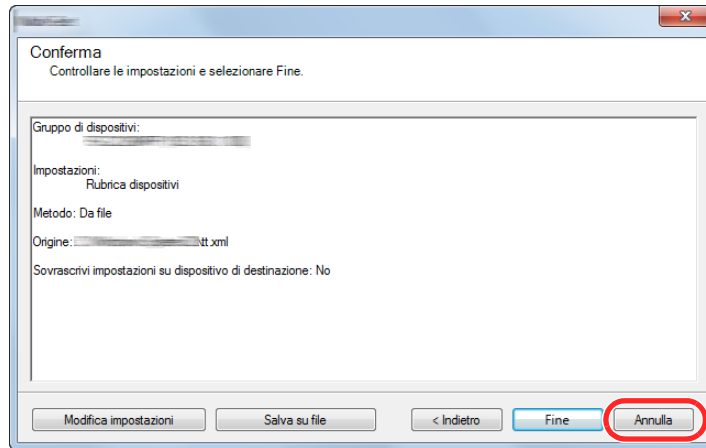
Nome utente per accesso: Admin
Password per accesso: Admin

- 7 Fare clic su **[Salva su file]**.



- 8 Specificare il percorso in cui salvare il file, immettere il nome del file e fare clic su **[Salva]**.
Per "Salva come", selezionare "File XML".

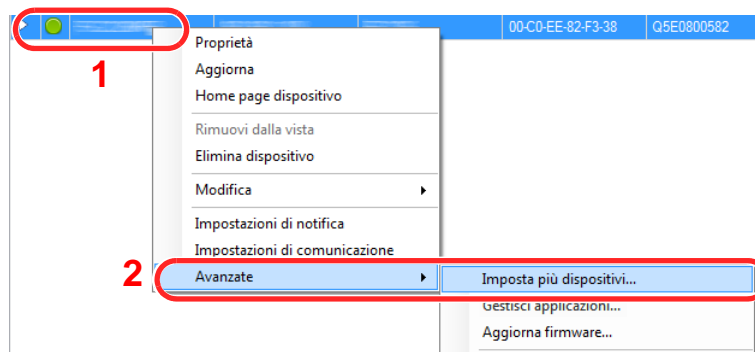
- 9 Dopo aver salvato il file, fare sempre clic su **[Annulla]** per chiudere la schermata.



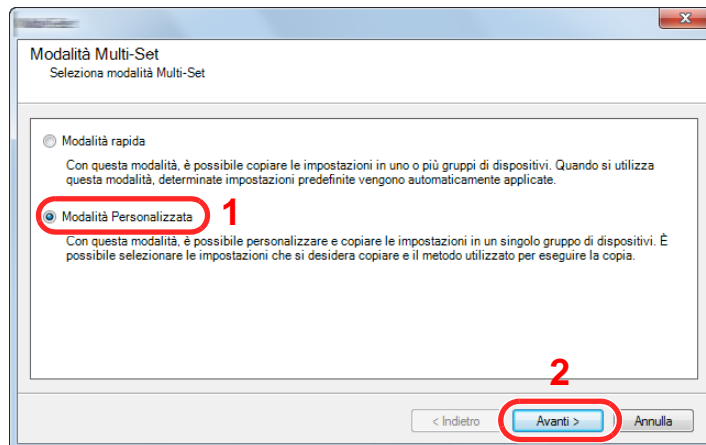
Si tenga presente che selezionando **[Fine]** si sovrascriveranno i dati sulla rubrica della periferica.

Sovrascrittura dati della rubrica della periferica

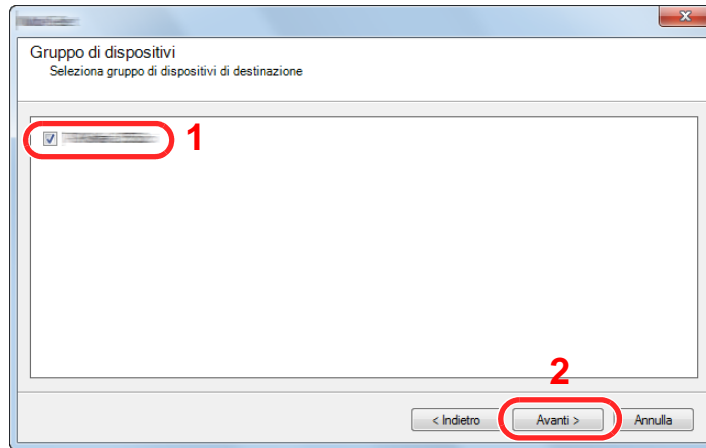
- 1 Avviare NETWORK PRINT MONITOR.
- 2 Utilizzo dei dati della Rubrica
 - 1 Fare clic con il tasto destro sul nome del modello di destinazione sul quale si desidera trasferire la rubrica, selezionare **[Avanzate]** - **[Imposta più dispositivi]**.



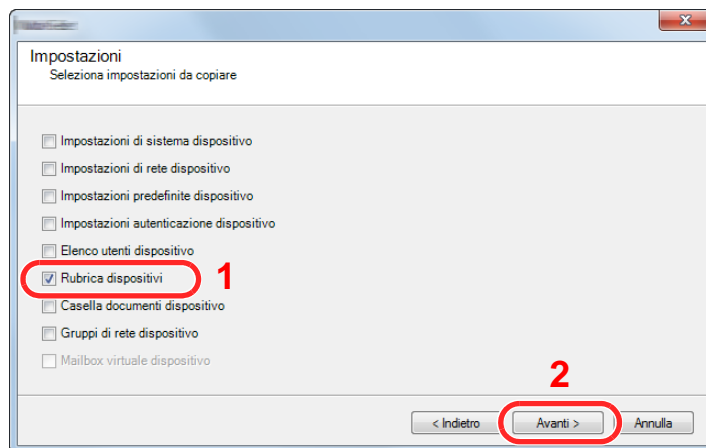
- 2 Selezionare **[Modalità personalizzata]** e fare clic su **[Avanti]**.



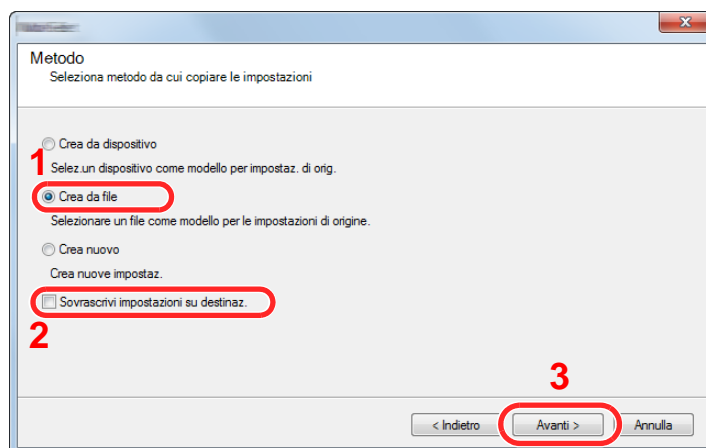
- 3 Selezionare il gruppo del dispositivo di destinazione e fare clic su **[Avanti]**.



- 4 Selezionare **[Rubrica periferica]** e fare clic su **[Avanti]**.

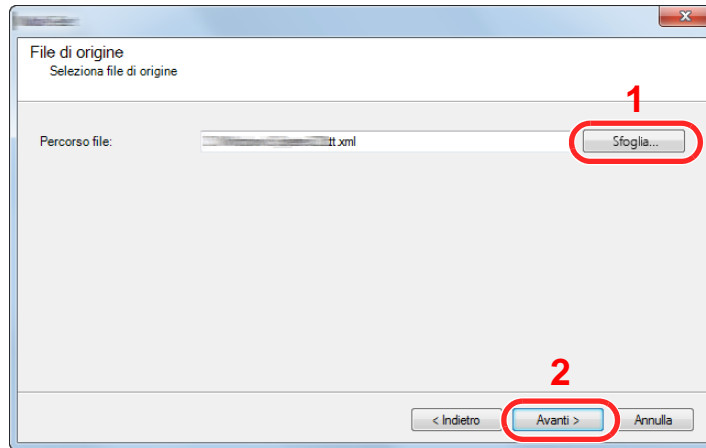


- 5 Selezionare **[Crea da file]** e deselegionare la casella di spunta **[Sovrascrivi impostazioni su destinaz.]**, quindi fare clic su **[Avanti]**.

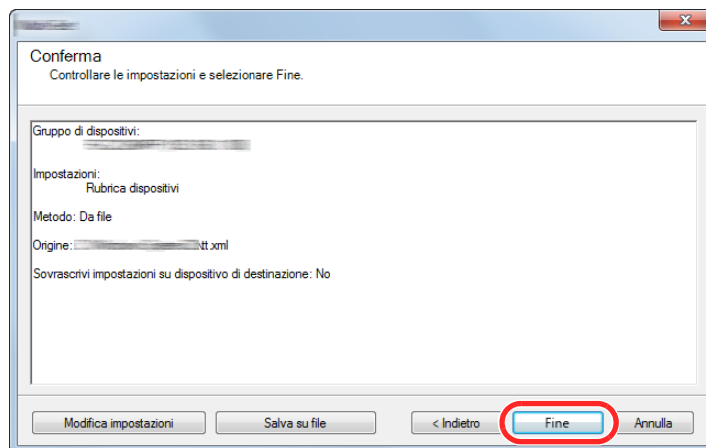


Selezionando la casella di spunta **[Sovrascrivi impostazioni su destinaz.]** si sovrascriverà la rubrica della periferica a partire dall'immissione N. 1.

- 6 Fare clic su **[Sfoglia]**, selezionare il file rubrica di backup, quindi fare clic su **[Avanti]**.



- 7 Fare clic su **[Fine]**.



Inizia il processo di scrittura dei dati della Rubrica.

- 8 Al termine del processo di scrittura, fare clic su **[Chiudi]**.

3 Operazioni preliminari per l'utilizzo

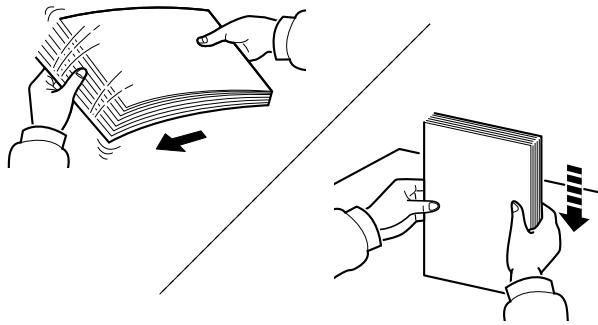
In questo capitolo vengono descritte le seguenti funzioni.

Caricamento della carta	3-2
Precauzioni per il caricamento della carta	3-2
Selezione delle unità di alimentazione carta.....	3-3
Caricamento nel Cassetto 1	3-4
Caricamento nel Cassetto 2	3-7
Caricamento di buste o cartoncini nei cassettei	3-10
Caricamento nel cassetto di alta capacità	3-14
Caricamento nell'alimentatore laterale.....	3-16
Precauzioni per l'uscita della carta.....	3-18
Fermo della carta.....	3-18
Guida di impilamento buste	3-18
Regolatore livello risma	3-19
Unità di piegatura (per Finisher da 4.000 fogli).....	3-20
Unità di piegatura (per Finisher pinzatura da 100 fogli).....	3-21
Preparazione per l'invio di un documento a una cartella condivisa in un PC.....	3-22
Controllo del nome del computer e del nome completo computer	3-22
Controllo del nome utente e del nome dominio	3-23
Creazione di una cartella condivisa, controllo di una cartella condivisa	3-24
Configurazione di Windows Firewall.....	3-27
Strumenti di configurazione Scansione a cartella per SMB.....	3-31
Registrazione delle destinazioni nella rubrica.....	3-36
Aggiunta di una destinazione (Rubrica).....	3-36
Aggiunta di una destinazione in un Tasto one touch (Tasto one touch).....	3-43

Caricamento della carta

Precauzioni per il caricamento della carta

Quando si apre una nuova confezione di carta, aprire a ventaglio i fogli per separarli leggermente prima di caricarli, come di seguito descritto.



Smazzare la risma di fogli quindi picchiettarla su una superficie piana.

Eseguire anche i seguenti controlli.

- Se la carta è arricciata o piegata, rimuovere le pieghe prima di caricarla. La carta arricciata o piegata può provocare inceppamenti.
- Evitare di conservare confezioni di carta aperte in ambienti soggetti a umidità elevata; l'umidità può infatti creare dei problemi. Dopo aver caricato i fogli nei cassettei o sul bypass, riporre i fogli inutilizzati in una busta chiusa.
- Non lasciare la carta nel cassetto troppo a lungo; il calore generato dal riscaldatore del cassetto può far scolorire la carta.
- Se non si utilizza il sistema per un periodo prolungato, rimuovere la carta dai cassettei e riporla in una busta chiusa per proteggerla dall'umidità.

✔ IMPORTANTE

Se per riprodurre delle copie si utilizza della carta riciclata (carta già utilizzata per la stampa), assicurarsi che non siano presenti punti metallici o fermagli. Questi oggetti possono danneggiare il sistema o degradare la qualità immagine delle copie.

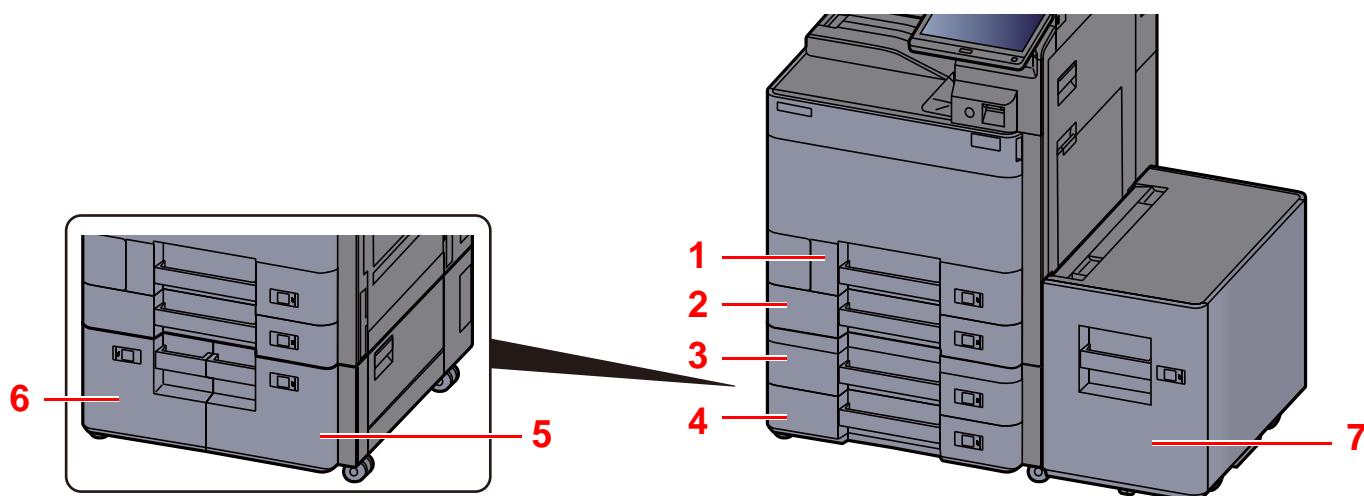
💡 NOTA

Per l'utilizzo di supporti speciali come la carta intestata, perforata o prestampata, ad esempio, con loghi aziendali, vedere:

➔ [Carta \(pagina 11-13\)](#)

Selezione delle unità di alimentazione carta

Selezionare le unità di alimentazione in funzione del formato e del tipo di carta.



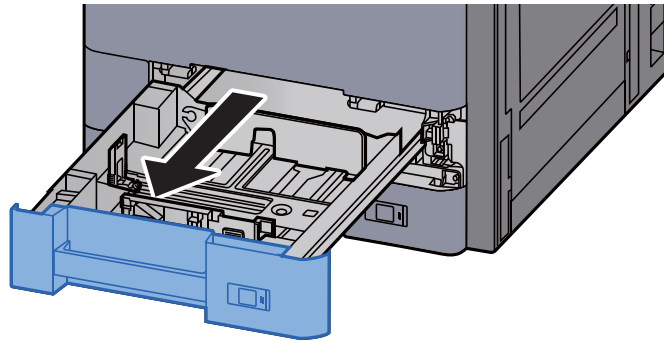
N.	Nome	Formato carta	Tipo di carta	Capacità	Pagina
1	Cassetto 1	A4-R, A4, A5-R, A5, A6-R, B5-R, B5, B6-R, 216×340 mm, Letter-R, Letter, Legal, Statement-R, Executive, Oficio II, Folio, 16K-R, 16K, ISO B5, Envelope #10, Envelope #9, Envelope #6, Envelope Monarch, Envelope DL, Envelope C5, Hagaki (Cartoncino), Oufuku hagaki (Cartolina di ritorno), Kakugata 2, Youkei 4, Youkei 2, Nagagata 3, Person. 1 - 4	Normale, Grezza, Velina, Riciclata, Prestampata, Pregiata, Cartoncino, Colorata, Perforata, Intestata, Busta, Spessa, Alta qualità, Person. 1-8	500 fogli (80 g/m ²)	pagina 3-4
2	Cassetto 2	A3, A4-R, A4, A5-R, A5, A6-R, B4, B5-R, B5, B6-R, 216×340 mm, SRA3, Ledger, Letter-R, Letter, Legal, Statement-R, Executive, 12×18", Oficio II, Folio, 8K, 16K-R, 16K, ISO B5, Envelope #10, Envelope #9, Envelope #6, Envelope Monarch, Envelope DL, Envelope C5, Envelope C4, Hagaki (Cartoncino), Oufuku hagaki (Cartolina di ritorno), Kakugata 2, Youkei 4, Youkei 2, Nagagata 3, Person. 1-4			
3	Cassetto 3				
4	Cassetto 4				
5	Cassetto 3	A4, Letter, B5 (Fisso per uno dei formati)	Normale, Grezza, Velina, Riciclata, Prestampata, Pregiata, Colorata, Perforata, Intestata, Spessa, Alta qualità, Person. 1-8	1.500 fogli (80 g/m ²)	pagina 3-14
6	Cassetto 4				
7	Cassetto 5			3.000 fogli (80 g/m ²)	pagina 3-16

NOTA

- Il numero di fogli accettati varia in base all'ambiente operativo e al tipo di carta.
- Non utilizzare carta per stampanti a getto d'inchiostro o carta con patinatura speciale. (Questi tipi di carta possono causare inceppamenti o altri inconvenienti).
- Per stampe a colori di alta qualità, utilizzare carta speciale per il colore.

Caricamento nel Cassetto 1

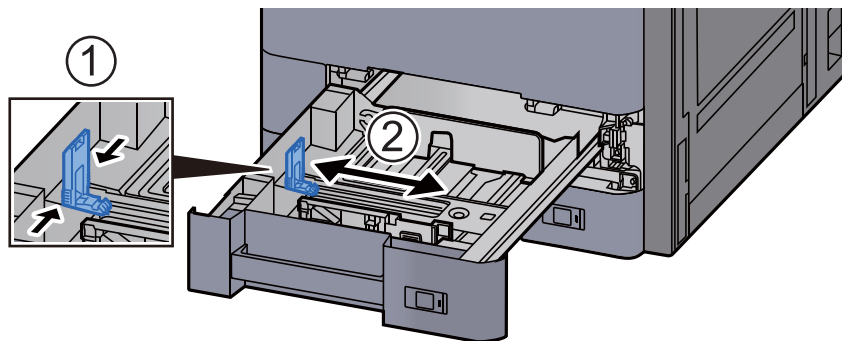
- 1 Estrarre completamente il cassetto dal sistema.



NOTA

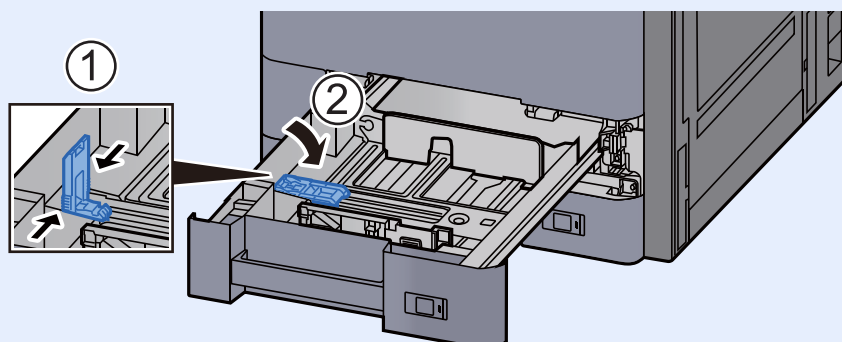
Non aprire più di un cassetto alla volta.

- 2 Regolare la guida della lunghezza carta in corrispondenza del formato carta desiderato.

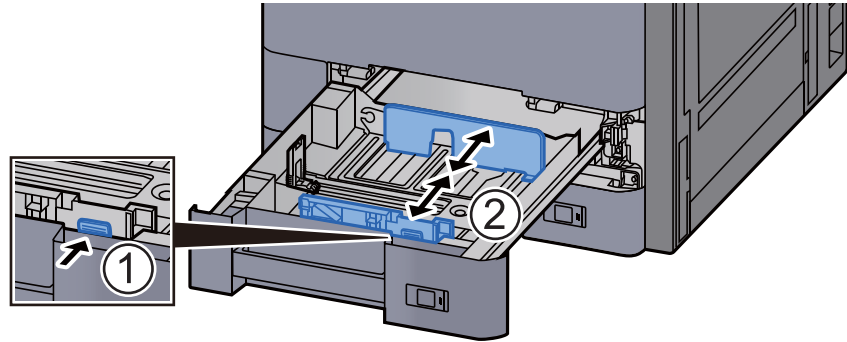


NOTA

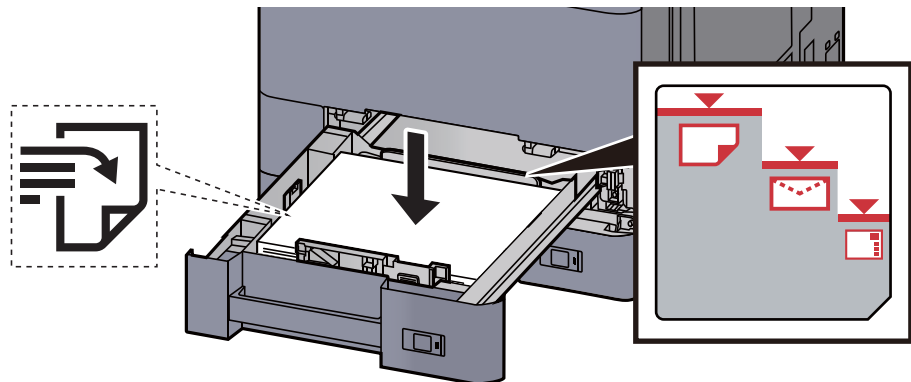
Quando si utilizza carta di formato Legal, spostare la guida di lunghezza carta all'estrema sinistra e abbassarla.



- 3 Regolare la posizione delle guide di larghezza carta sui lati sinistro e destro del cassetto.



- 4 Caricare la carta.

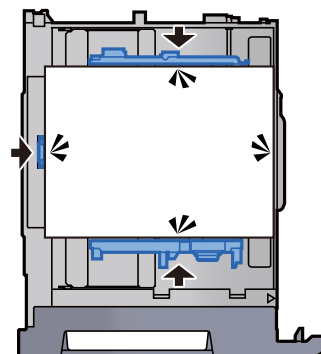


✔ **IMPORTANTE**

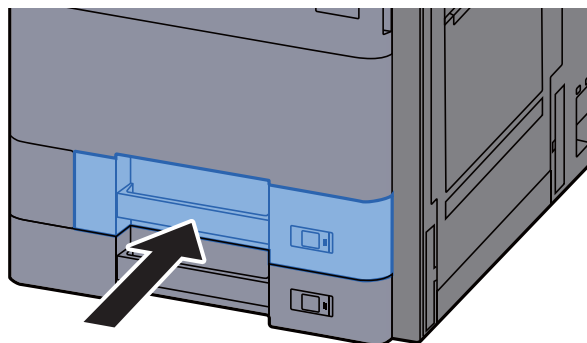
- Caricare la carta con il lato di stampa rivolto verso l'alto.
- Dopo aver tolto la carta dalla confezione, smazzare i fogli prima di caricarli nel cassetto.
- ➔ [Precauzioni per il caricamento della carta \(pagina 3-2\)](#)
- Prima di caricare la carta, verificare che non sia arricciata o piegata. La carta arricciata o piegata può provocare inceppamenti.
- Verificare che la carta caricata non superi il livello indicato (vedere la figura).
- Se si carica la carta senza regolare le guide di larghezza e di lunghezza carta si possono verificare problemi di alimentazione obliqua dei fogli o di inceppamento.

- 5 Controllare che le guide di larghezza e lunghezza carta siano a contatto con la risma di fogli.

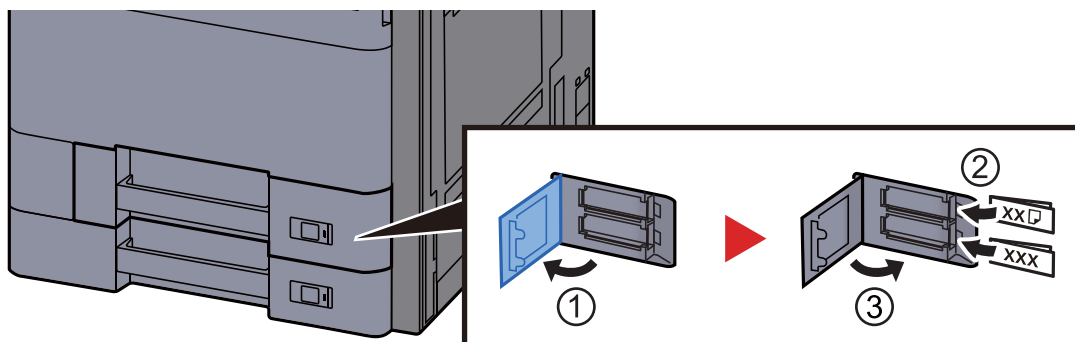
Se tra le guide e la carta vi è dello spazio, regolare nuovamente le guide per adattarle al formato carta utilizzato.



- 6 Richiudere delicatamente il cassetto.



- 7 Inserire l'indicazione corretta per il formato e il tipo di carta da caricare.



- 8 Visualizzare la schermata.

Tasto [**Menu Sistema/Contatore**] > [**Impostazioni cassetto/Bypass**] > "Cassetto 1" [**Avanti**]

- 9 Configurare la funzione.

Selezionare il formato e il tipo di carta.

➔ [Cassetto 1 \(a 5\) \(pagina 8-9\)](#)



NOTA

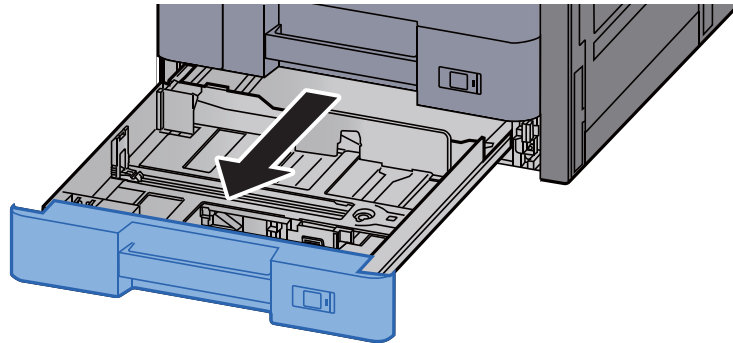
Il formato carta può essere rilevato e selezionato automaticamente, vedere:

➔ [Selezione carta \(pagina 6-19\)](#)

➔ [Cassetto 1 \(a 5\) \(pagina 8-9\)](#)

Caricamento nel Cassetto 2

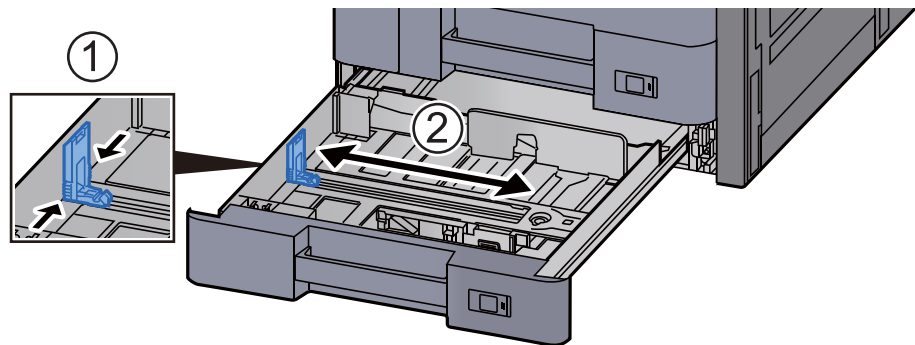
- 1 Estrarre completamente il cassetto dal sistema.



NOTA

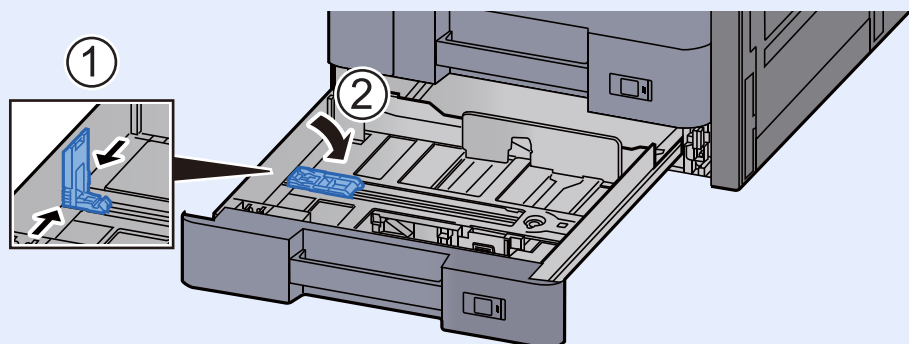
Non aprire più di un cassetto alla volta.

- 2 Regolare la guida della lunghezza carta in corrispondenza del formato carta desiderato.

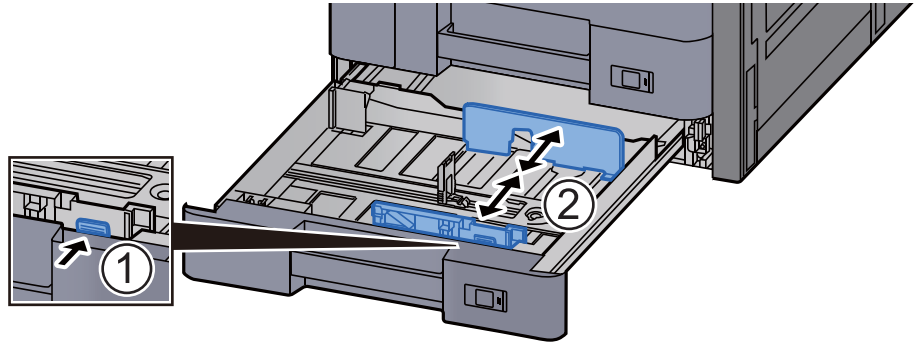


NOTA

Quando si utilizza carta di formato 12×18", spostare la guida di lunghezza carta all'estrema sinistra e abbassarla.

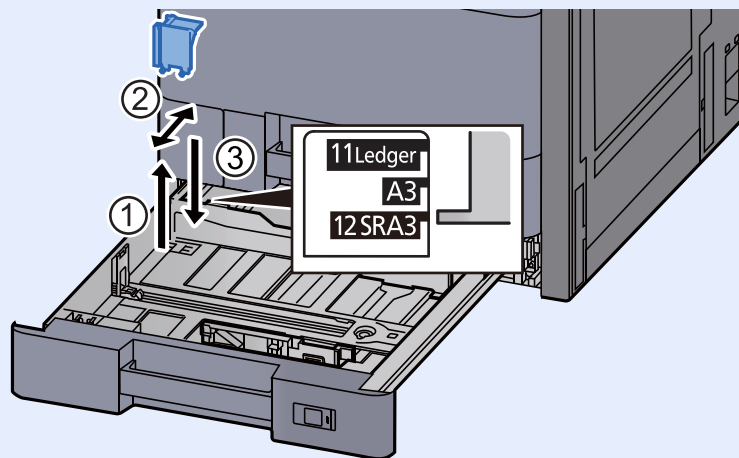


- 3 Regolare la posizione delle guide di larghezza carta sui lati sinistro e destro del cassetto.

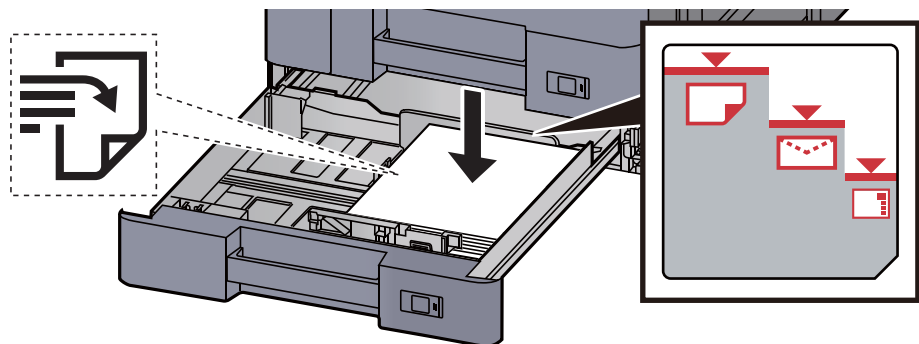


NOTA

Quando si utilizza carta di formato SRA3/12×18", A3, o Ledger, regolare la guida ausiliaria di conseguenza.



- 4 Caricare la carta.

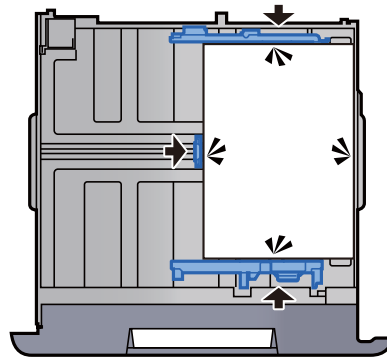


IMPORTANTE

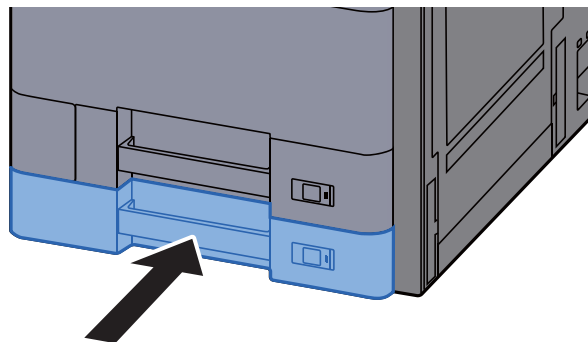
- Caricare la carta con il lato di stampa rivolto verso l'alto.
- Dopo aver tolto la carta dalla confezione, smazzare i fogli prima di caricarli nel cassetto.
- ➔ [Precauzioni per il caricamento della carta \(pagina 3-2\)](#)
- Prima di caricare la carta, verificare che non sia arricciata o piegata. La carta arricciata o piegata può provocare inceppamenti.
- Verificare che la carta caricata non superi il livello indicato (vedere la figura).
- Se si carica la carta senza regolare le guide di larghezza e di lunghezza carta si possono verificare problemi di alimentazione obliqua dei fogli o di inceppamento.

- Controllare che le guide di larghezza e lunghezza carta siano a contatto con la risma di fogli.

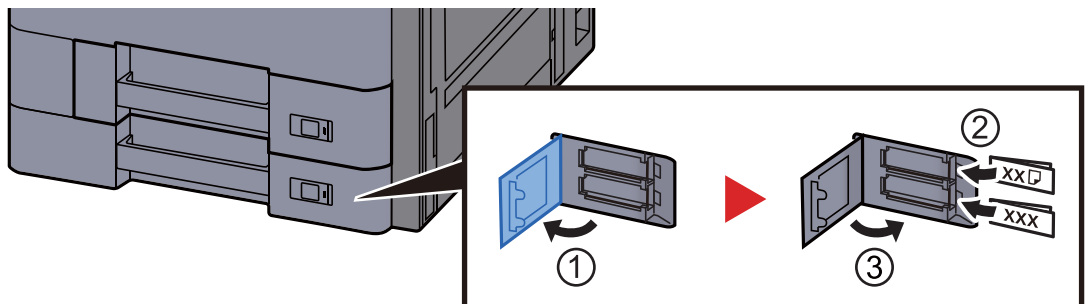
Se tra le guide e la carta vi è dello spazio, regolare nuovamente le guide per adattare al formato carta utilizzato.



- Richiudere delicatamente il cassetto.



- Inserire l'indicazione corretta per il formato e il tipo di carta da caricare.




- Visualizzare la schermata.

[Menu Sistema/Contatore] > [Impostazioni cassetto/Bypass] > "Cassetto 2" [Avanti]

- Configurare la funzione.

Selezionare il formato e il tipo di carta.

➔ [Cassetto 1 \(a 5\) \(pagina 8-9\)](#)

 **NOTA**

Il formato carta può essere rilevato e selezionato automaticamente, vedere:

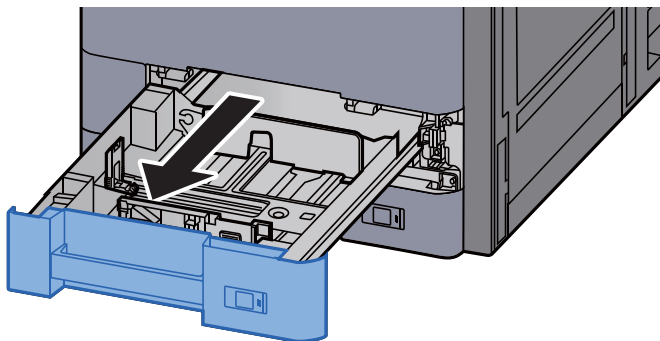
➔ [Selezione carta \(pagina 6-19\)](#)

➔ [Cassetto 1 \(a 5\) \(pagina 8-9\)](#)

Caricamento di buste o cartoncini nei cassettei

Caricare le buste o i cartoncini nei cassettei. In queste pagine, a titolo esemplificativo, spiegheremo le procedure per il cassetto 1.

1 Estrarre completamente il Cassetto 1 dal sistema.

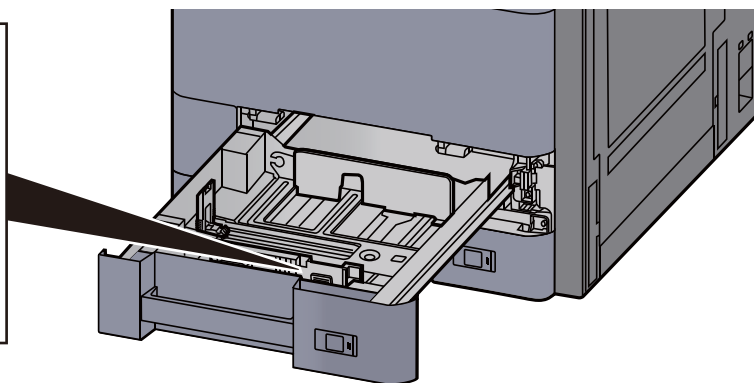
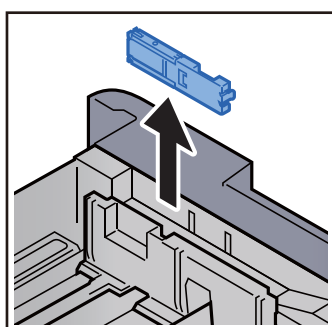


NOTA

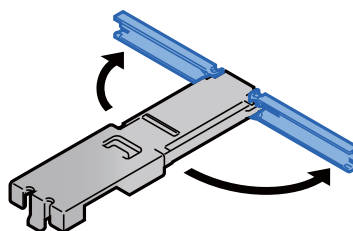
Non aprire più di un cassetto alla volta.

2 Rimuovere la guida di alimentazione buste.

Passare al punto 5 se si carica carta in formato Cartoncino.

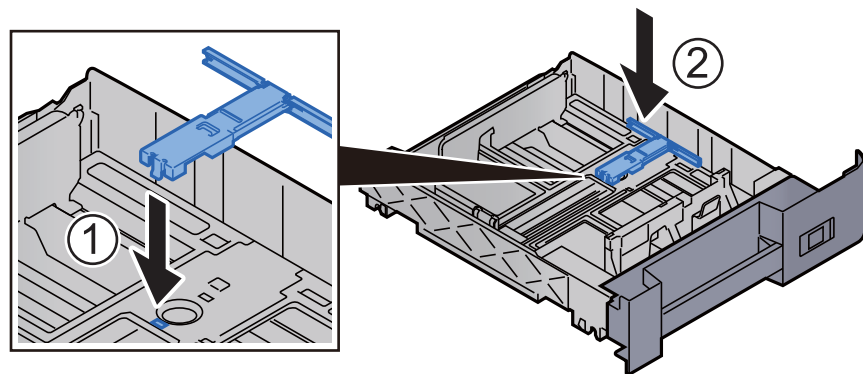


3 Aprire la leva della guida di alimentazione buste quando si alimentano buste più grandi del formato Envelope C5 con larghezza di 162 mm.

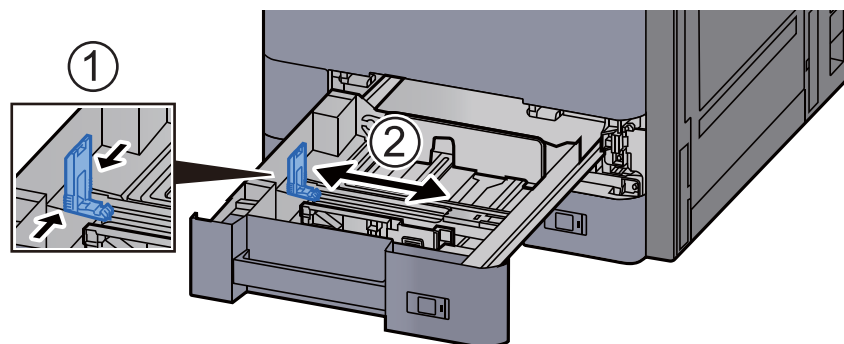


4 Collegare la guida di alimentazione buste come indicato in figura.

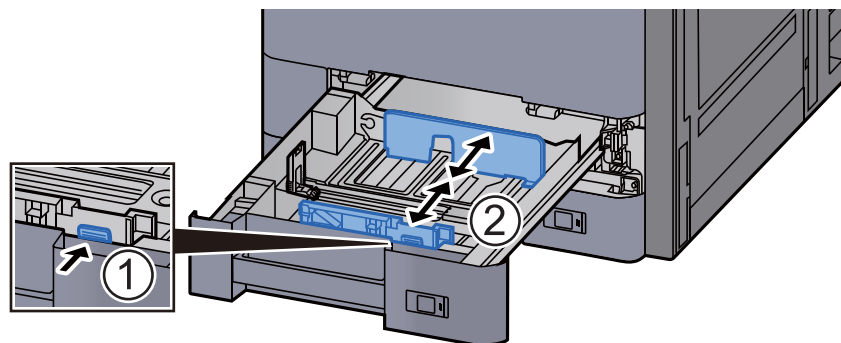
L'illustrazione riportata di seguito mostra la leva della guida di alimentazione buste aperta.



5 Regolare la guida della lunghezza carta in corrispondenza del formato carta desiderato.

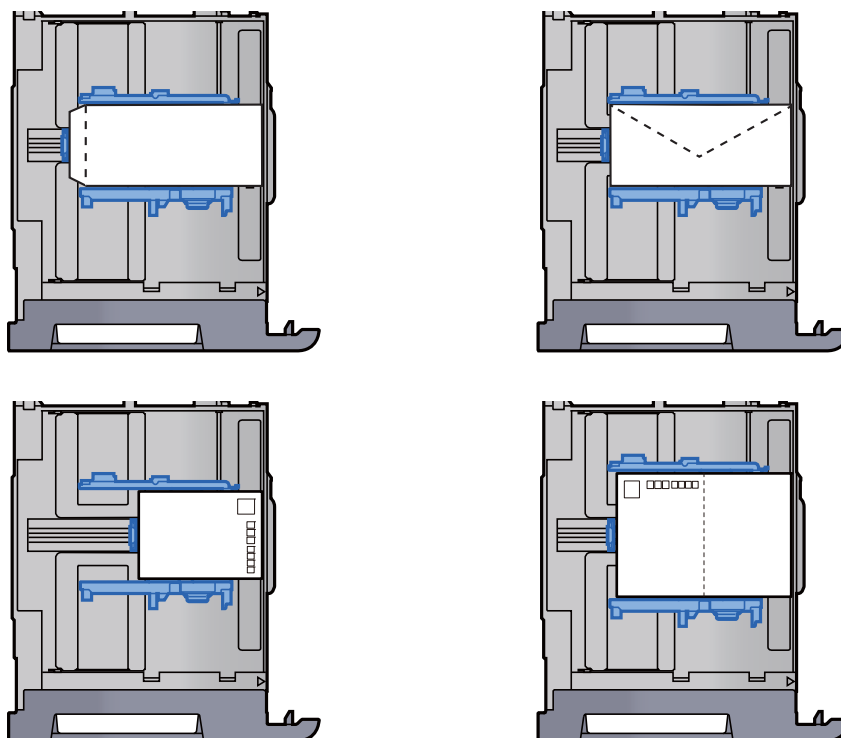


6 Regolare la posizione delle guide di larghezza carta sui lati sinistro e destro del cassetto.



7 Caricare la busta con il lato di stampa rivolto verso l'alto.

Esempio: Quando si stampa l'indirizzo.



✔ IMPORTANTE

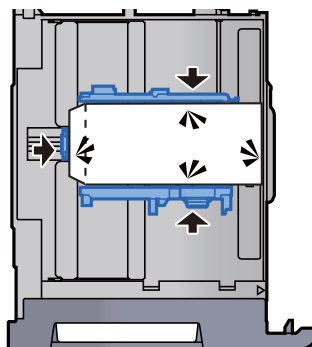
- L'inserimento delle buste (orientamento e disposizione) varia in funzione del tipo di busta utilizzato. Accertarsi che le buste siano state inserite correttamente; diversamente, è possibile che vengano stampate in direzione errata o sul lato sbagliato.
- Verificare che le buste caricate non superino il limite indicato.

💡 NOTA

Si possono caricare fino a 100 cartoline o 30 buste circa.

8 Controllare che le guide di larghezza e lunghezza carta siano a contatto con la risma di fogli.

Se tra le guide e la carta vi è dello spazio, regolare nuovamente le guide per adattare al formato carta utilizzato.



9 Richiudere delicatamente il Cassetto 1.

10 Visualizzare la schermata.

Tasto [**Menu Sistema/Contatore**] > [**Impostazioni cassetto/Bypass**] > "Cassetto 1" [**Avanti**]

11 Configurare la funzione.

Selezionare il formato carta e il tipo di busta.

➔ [Cassetto 1 \(a 5\) \(pagina 8-9\)](#)

12 Configurare l'impostazione utilizzando il driver di stampa sul computer.

Selezionare il formato carta e il tipo di busta utilizzando il driver di stampa sul computer.

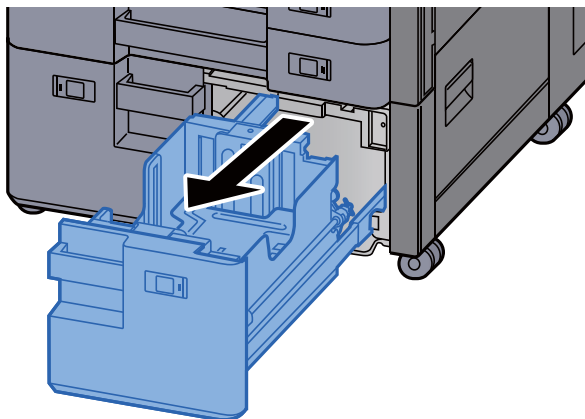
➔ [Stampa su carta di formato standard \(pagina 4-4\)](#)

➔ [Stampa su carta di formato non standard \(pagina 4-6\)](#)

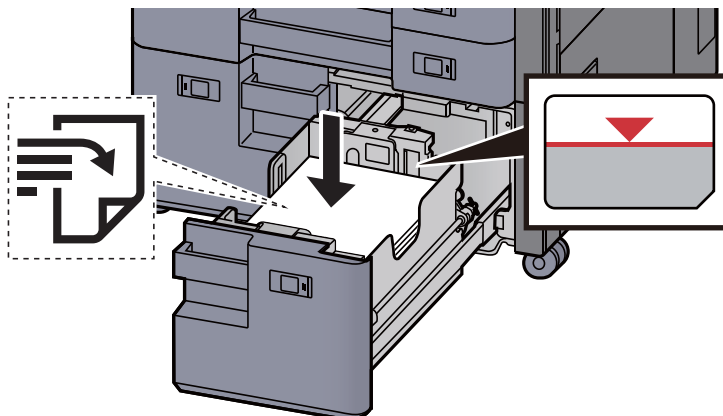
Caricamento nel cassetto di alta capacità

A titolo esemplificativo, spiegheremo le procedure per il cassetto 3.

- 1 Estrarre completamente il cassetto dal sistema.



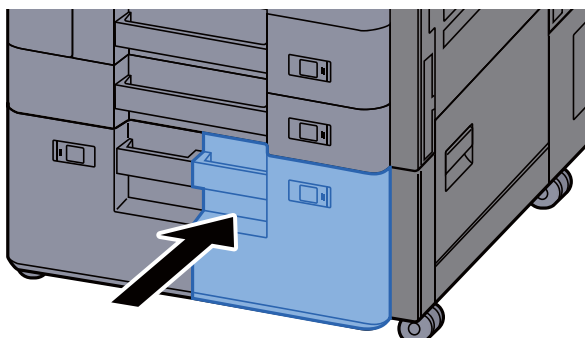
- 2 Caricare la carta.



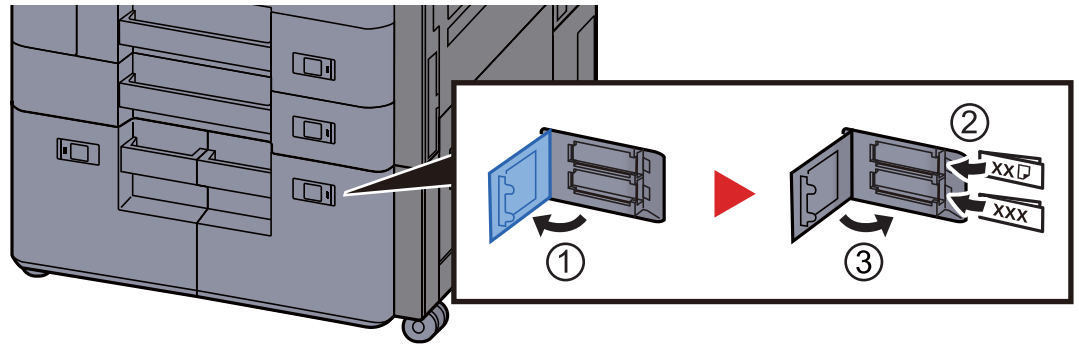
✔ IMPORTANTE

- Caricare la carta con il lato di stampa rivolto verso l'alto.
- Dopo aver tolto la carta dalla confezione, smazzare i fogli prima di caricarli nel cassetto.
- ➔ [Precauzioni per il caricamento della carta \(pagina 3-2\)](#)
- Prima di caricare la carta, verificare che non sia arricciata o piegata. La carta arricciata o piegata può provocare inceppamenti.
- Assicurarsi che la carta caricata non superi il limite indicato.

- 3 Richiudere delicatamente il cassetto.



- 4 Inserire l'indicazione corretta per il formato e il tipo di carta da caricare.



- 5 Visualizzare la schermata.

Tasto [**Menu Sistema/Contatore**] > [**Impostazioni cassetto/Bypass**] > "Cassetto 3" [**Avanti**] > "Tipo di supporto" [**Cambia**]

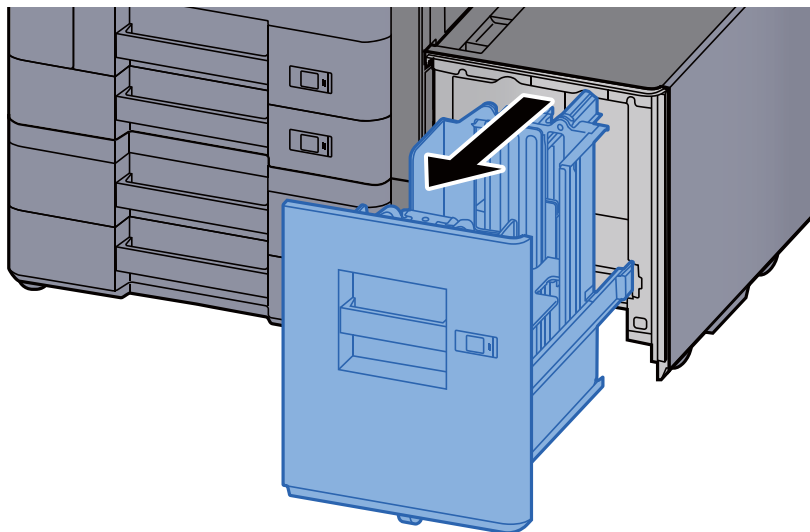
- 6 Configurare la funzione.

Selezionare il tipo di carta.

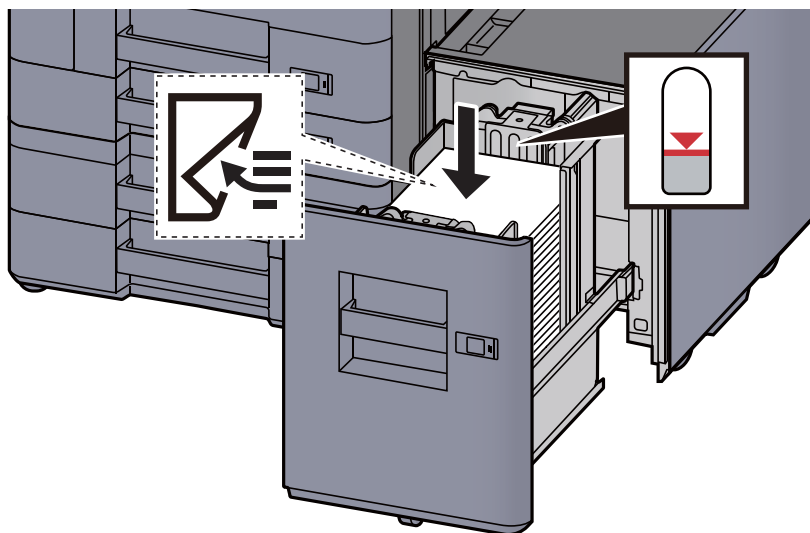
➔ [Cassetto 1 \(a 5\) \(pagina 8-9\)](#)

Caricamento nell'alimentatore laterale

- 1 Estrarre completamente il cassetto dal sistema.



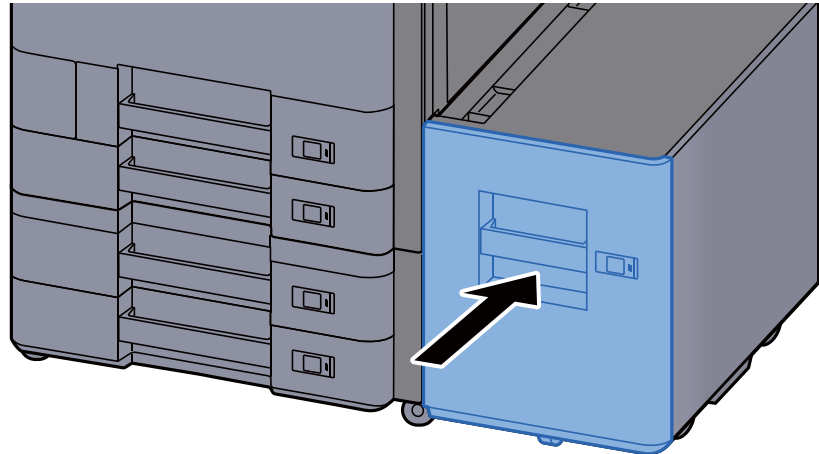
- 2 Caricare la carta.



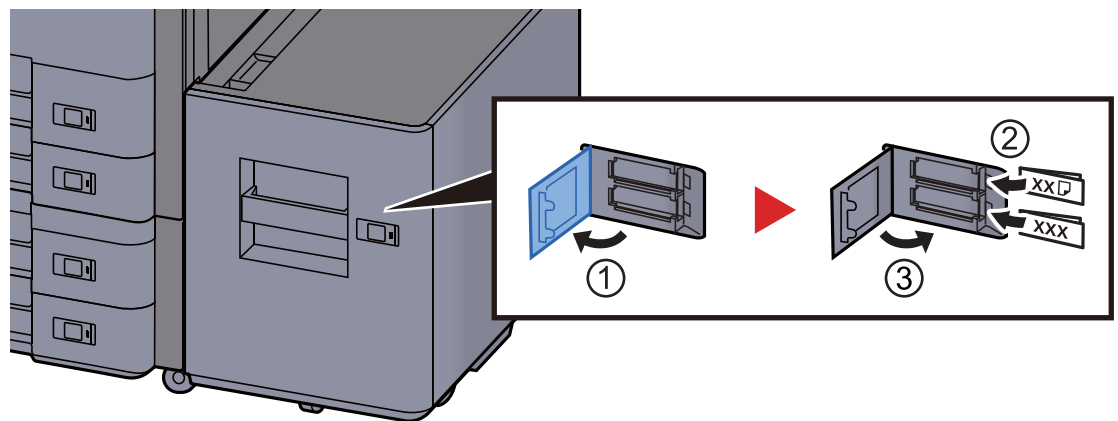
✔ IMPORTANTE

- Caricare la carta con il lato di stampa rivolto verso il basso.
- Dopo aver tolto la carta dalla confezione, smazzare i fogli prima di caricarli nel cassetto.
➔ [Precauzioni per il caricamento della carta \(pagina 3-2\)](#)
- Prima di caricare la carta, verificare che non sia arricciata o piegata. La carta arricciata o piegata può provocare inceppamenti.
- Assicurarsi che la carta caricata non superi il limite indicato.

- 3 Richiudere delicatamente il cassetto.



- 4 Inserire l'indicazione corretta per il formato e il tipo di carta da caricare.



- 5 Visualizzare la schermata.

Tasto **[Menu Sistema/Contatore]** > **[Impostazioni cassetto/Bypass]** > "Cassetto 5" **[Avanti]**
> "Tipo di supporto" **[Cambia]**

- 6 Configurare la funzione.

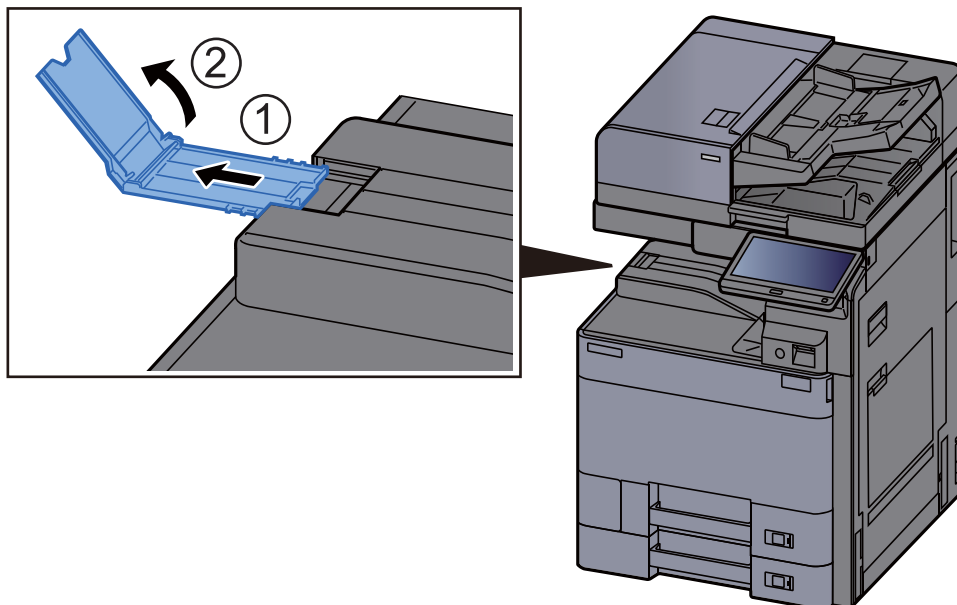
Selezionare il tipo di carta.

➔ [Cassetto 1 \(a 5\) \(pagina 8-9\)](#)

Precauzioni per l'uscita della carta

Fermo della carta

Quando si utilizza carta di larghezza superiore ad A3/Ledger, aprire il fermo della carta mostrato in figura.

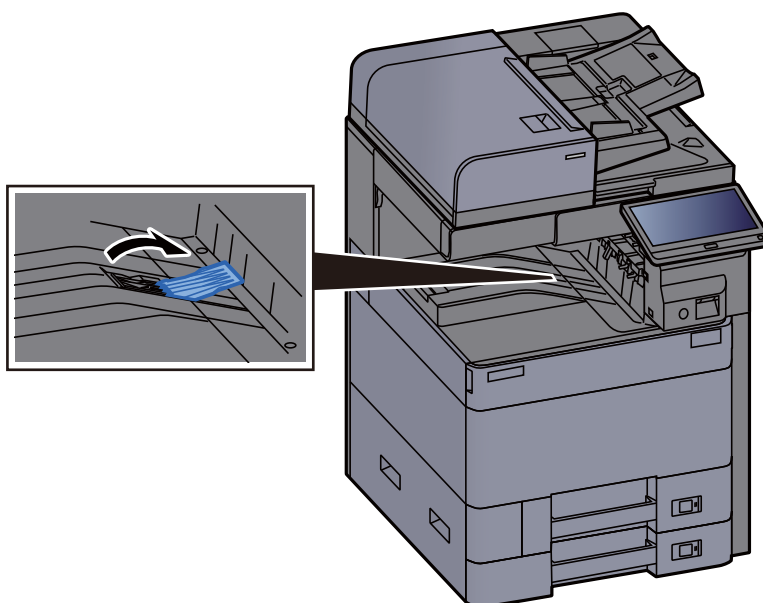


NOTA

Quando si utilizza il Separatore lavori, se necessario è possibile aprire il relativo fermo della carta.

Guida di impilamento buste

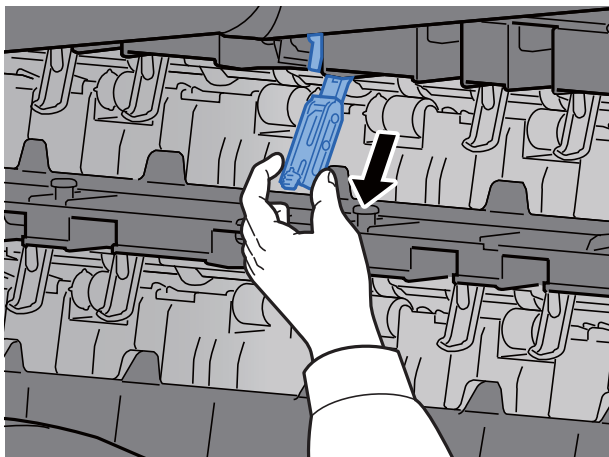
Quando si utilizzano le buste, aprire la guida di impilamento buste come indicato in figura.



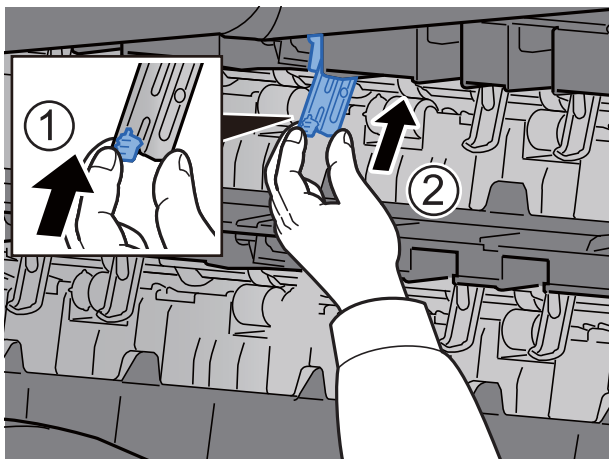
Regolatore livello risma

Se le stampe consegnate nel Separatore lavori presentano visibilmente delle pieghe, estendere il regolatore livello risma come indicato.

Estendere il regolatore livello risma



Riportare il regolatore livello risma in posizione originale



Unità di piegatura (per Finisher da 4.000 fogli)

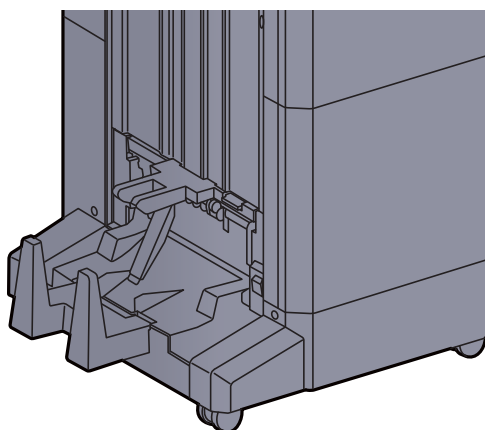
Nel caso in cui il numero di set in uscita superi il limite di capacità dell'unità di piegatura, staccare il vassoio di piegatura.

NOTA

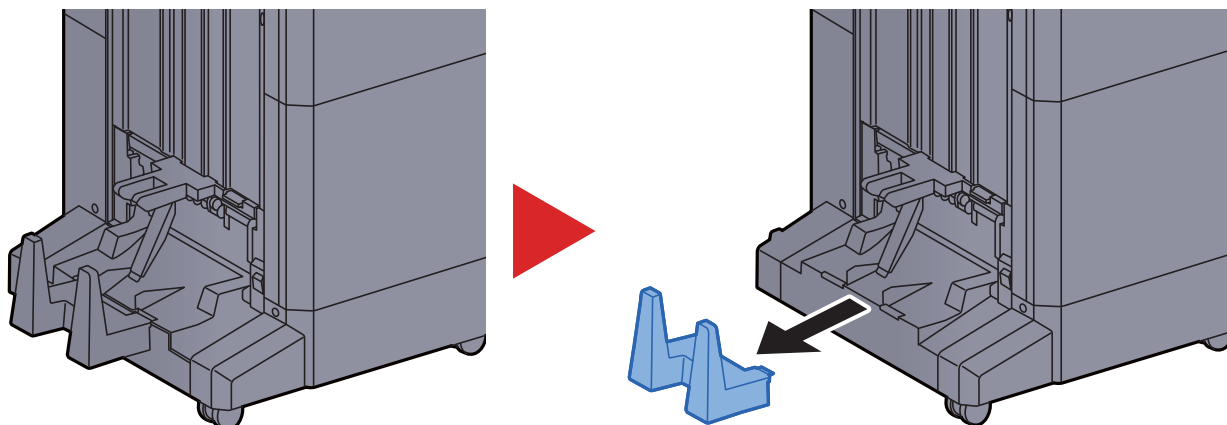
Verificare il numero massimo relativo alla capacità dell'unità di piegatura al seguente punto.

➔ [Unità di piegatura \(per Finisher da 4.000 fogli\) \(pagina 11-32\)](#)

In caso di uscita sul vassoio di piegatura



In caso di superamento del limite per il vassoio di piegatura



Unità di piegatura (per Finisher pinzatura da 100 fogli)

Nel caso in cui il numero di set in uscita superi il limite di capacità dell'unità di piegatura, archivarli nel vassoio secondario.

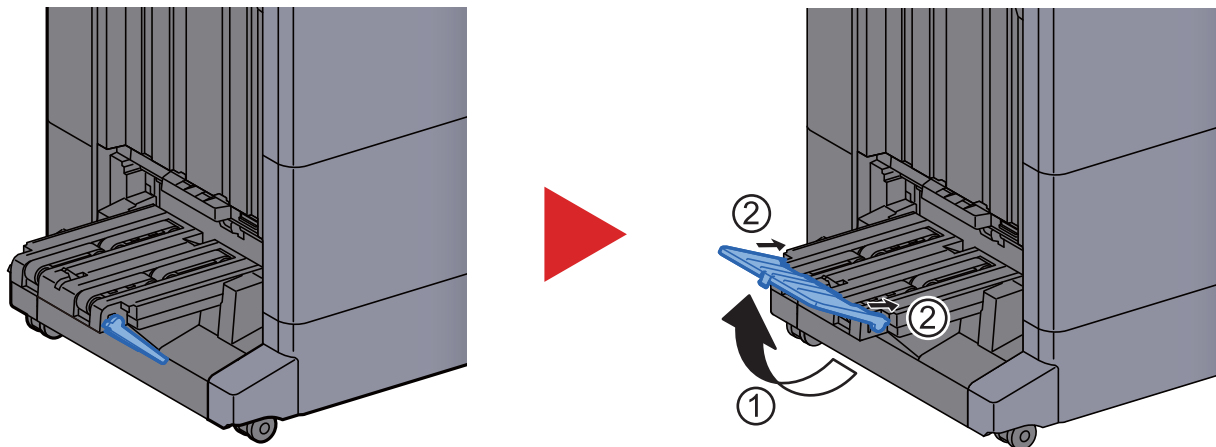


NOTA

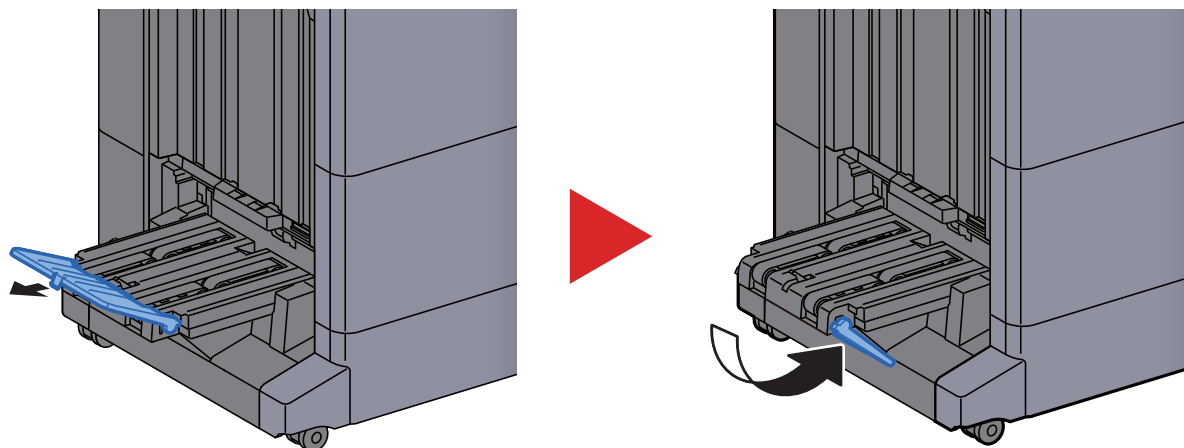
Verificare il numero massimo relativo alla capacità dell'unità di piegatura al seguente punto.

➔ [Unità di piegatura \(per Finisher pinzatura da 100 fogli\) \(pagina 11-33\)](#)

In caso di uscita sul vassoio di piegatura



In caso di superamento del limite per il vassoio di piegatura



Preparazione per l'invio di un documento a una cartella condivisa in un PC

Controllare le informazioni che si devono impostare sul sistema e creare sul PC una cartella di destinazione. Le schermate riportate si riferiscono a Windows 8.1. Su altre versioni di Windows, le voci visualizzate sulle schermate possono essere diverse.



NOTA

Accedere a Windows con privilegi di amministratore.

Controllo del nome del computer e del nome completo computer

Controllo del nome del computer e del nome completo del computer.

1 Visualizzare la schermata.

In Windows 8.1, fare clic con il tasto destro del mouse su **[PC]** sulla schermata Start e selezionare **[Proprietà]**. Oppure, fare clic con il tasto destro del mouse sull'icona Windows e selezionare **[Sistema]**.



NOTA

In Windows 7, dal menu **[Start]** di Windows, selezionare **[Computer]** e **[Proprietà del sistema]**.

In Windows 10, fare clic con il tasto destro del mouse sul menu **[Start]** di Windows e selezionare **[Sistema]**.

2 Controllare il nome del computer.




Controllo del nome del computer e del nome completo del computer.

Esempio di schermata:

Nome computer: PC001

Nome completo computer: PC001.abcdnet.com

Dopo aver controllato il nome del computer, fare clic sul pulsante  **[Chiudi]** per chiudere la schermata **"Proprietà del sistema"**.

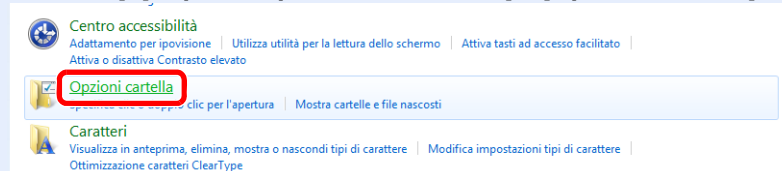
Creazione di una cartella condivisa, controllo di una cartella condivisa

Creare una cartella condivisa per ricevere i documenti sul computer di destinazione.

NOTA

Se in Proprietà del sistema è specificato un gruppo di lavoro, configurare le seguenti impostazioni per limitare l'accesso alla cartella a un utente specifico o a un gruppo di lavoro specifico.

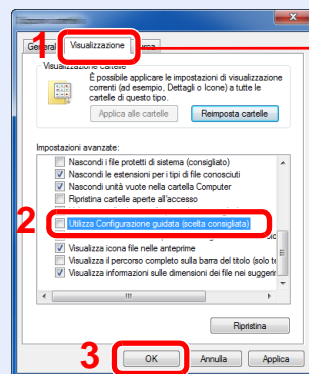
- 1 Selezionare [**Impostazioni**] in Accessi sul Desktop, quindi selezionare [**Pannello di controllo**], [**Aspetto e personalizzazione**] e [**Opzioni cartella**].



In Windows 7, dal menu [**Start**] di Windows, selezionare [**Pannello di controllo**], [**Aspetto e personalizzazione**] e [**Opzioni cartella**].

In Windows 10, aprire una finestra in Esplora File e selezionare [**Visualizzazione**], [**Opzioni**] e [**Opzioni cartella**].

- 2



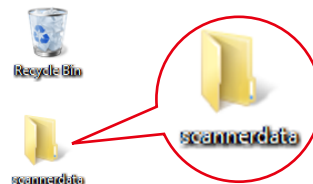
Assicurarsi che sia selezionata la scheda [**Visualizzazione**].

Deselezionare il segno di spunta accanto a [**Utilizza configurazione guidata (scelta consigliata)**] in "Impostazioni Avanzate".

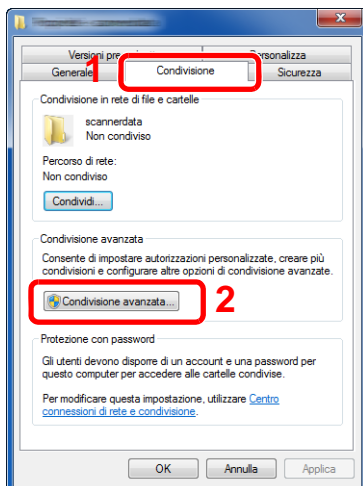
- 1 Creare una cartella.

- 1 Creare una cartella sul proprio computer.

Ad esempio, creare una cartella denominata "**scannerdata**" sul desktop.

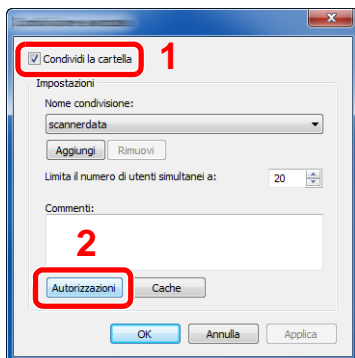


- 2 Fare clic con il tasto destro del mouse sulla cartella "scannerdata", quindi selezionare **[Proprietà]**, **[Condivisione]** e **[Condivisione avanzata]**.



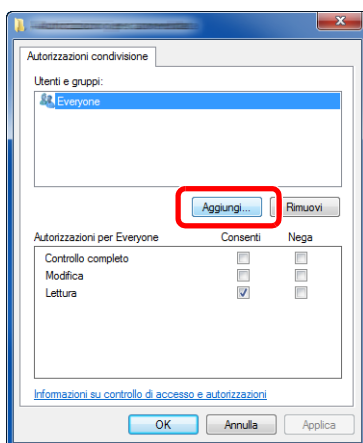
- 2 Configurare le impostazioni delle autorizzazioni.

- 1 Attivare la casella di spunta di **[Condividi la cartella]** e fare clic sul tasto **[Autorizzazioni]**.

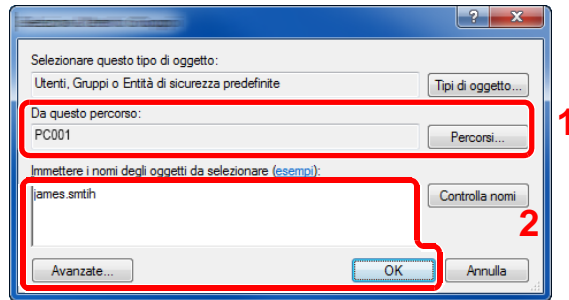


- 2 Controllare il **[Nome condivisione]**.

- 3 Fare clic sul tasto **[Aggiungi]**.



4 Specificare il percorso.



1 Se il nome computer controllato come indicato a [pagina 3-22](#) è lo stesso del nome dominio.

Se il nome computer non compare in "Da questo percorso", fare clic sul tasto **[Percorsi]**, selezionare il nome del computer e premere **[OK]**.

Esempio: PC001

Se il nome computer controllato come indicato a [pagina 3-22](#) non è lo stesso del nome dominio.

Se il testo dopo il primo punto (.) del nome computer completo non compare in "Da questo percorso", fare clic sul tasto **[Percorsi]**, selezionare il testo dopo il punto (.) e premere **[OK]**.

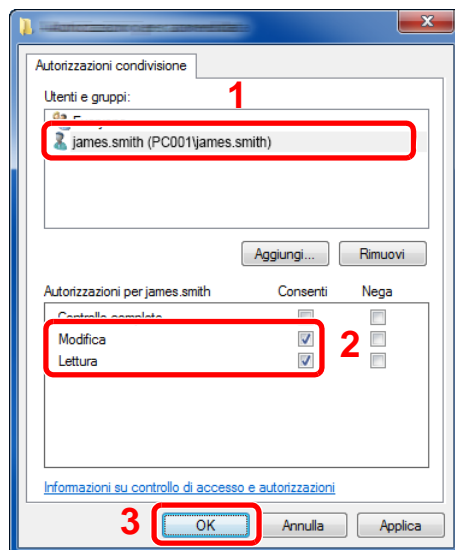
Esempio: abcdnet.com

➔ [Controllo del nome utente e del nome dominio \(pagina 3-23\)](#)

2 Nel campo di immissione, digitare il nome utente controllato come indicato a [pagina 3-23](#) e premere **[OK]**.

È possibile immettere il nome utente anche facendo clic sul tasto **[Avanzate]** e selezionando un utente.

5 Impostare il permesso di accesso per l'utente selezionato.



1 Selezionare l'utente immesso.

2 Attivare la casella di spunta **[Consenti]** in "Cambia" e selezionare "Lettura" come autorizzazione.

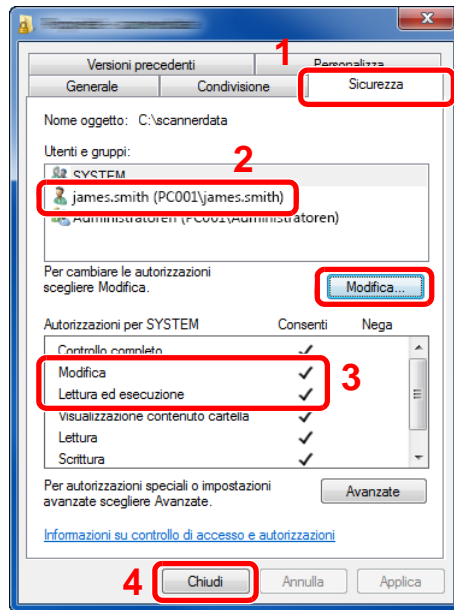
3 Premere **[OK]**.

NOTA

"Everyone" autorizza la condivisione a tutti gli utenti della rete. Per potenziare la protezione, si consiglia di selezionare "Everyone" e deselegnare il segno di spunta da "Lettura" **[Consenti]**.

6 Fare clic su **[OK]** sulla schermata **"Condivisione avanzata"** per chiudere la schermata.

7 Controllare i dettagli impostati nella scheda **[Sicurezza]**.



- 1 Selezionare la scheda [**Sicurezza**].
- 2 Selezionare l'utente immesso.
Se l'utente non compare in "Utenti e gruppi", fare clic sul tasto [**Modifica**] per aggiungere l'utente in modo analogo alla procedura di "configurazione delle impostazioni delle autorizzazioni".
- 3 Controllare che sotto la colonna [**Consenti**] compaia il segno di spunta in corrispondenza delle autorizzazioni "**Modifica**" e "**Lettura ed esecuzione**".
- 4 Fare clic sul tasto [**Chiudi**].

Configurazione di Windows Firewall

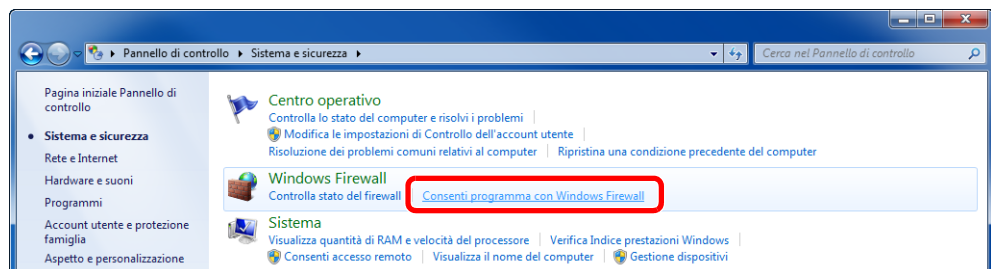
Permette di condividere i file e le stampanti nonché di impostare la porta da utilizzare per la trasmissione SMB.



NOTA

Accedere a Windows con privilegi di amministratore.

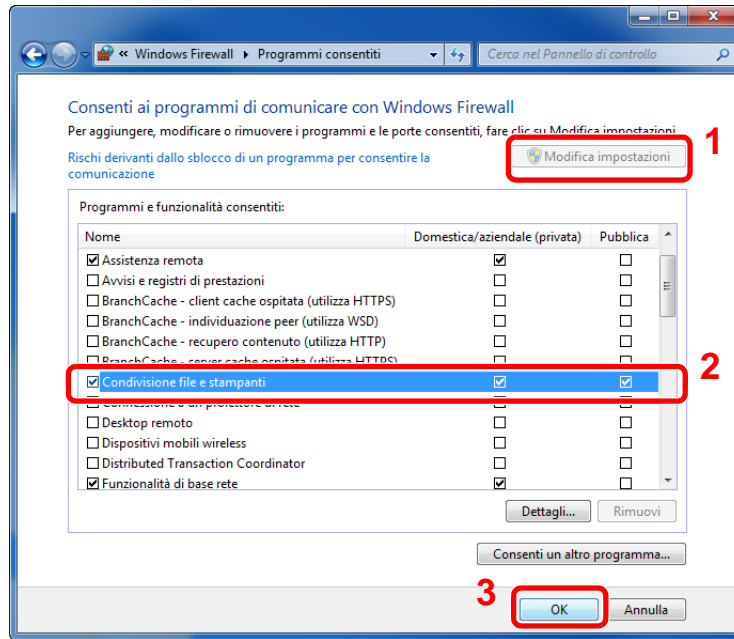
- 1 Controllare la condivisione di file e stampante.
 - 1 In Accesso sul Desktop, fare clic su [**Impostazioni**], [**Pannello di controllo**], [**Sistema e sicurezza**], e [**Windows Firewall**].



NOTA

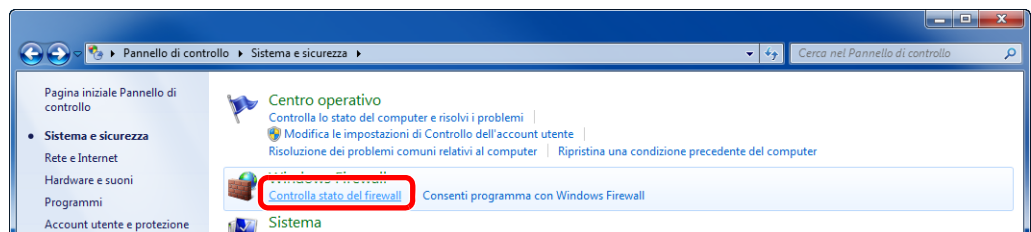
Se si apre la finestra Controllo account utente, fare clic sul tasto [**Continua**].

2 Attivare la casella di spunta [Condivisione file e stampanti].

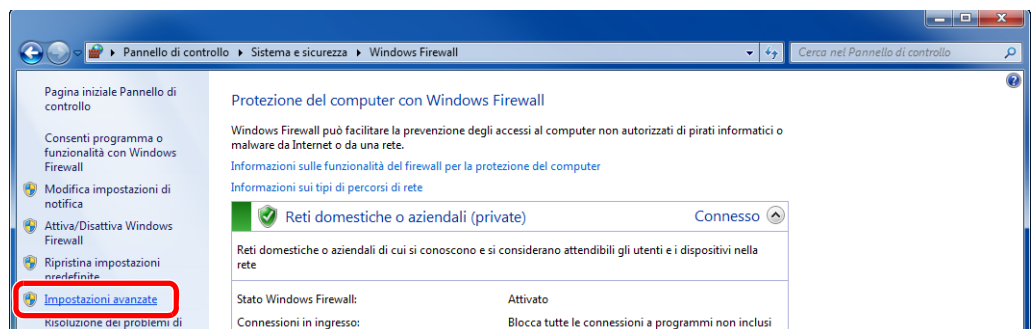


2 Aggiungere una porta.

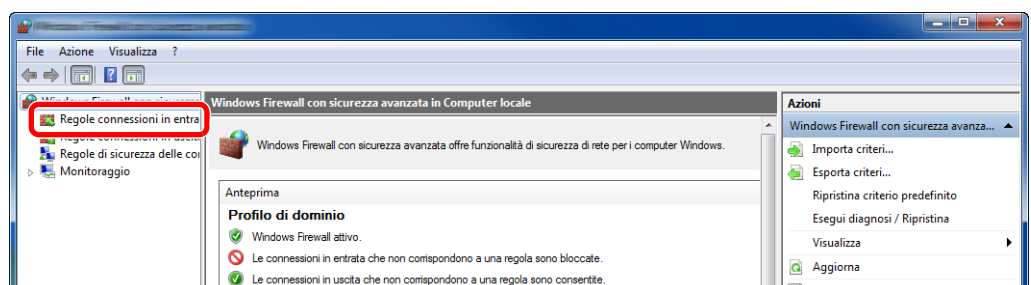
- 1 In Accesso sul Desktop, fare clic su [Impostazioni], [Pannello di controllo], [Sistema e sicurezza], e [Controlla stato del firewall].



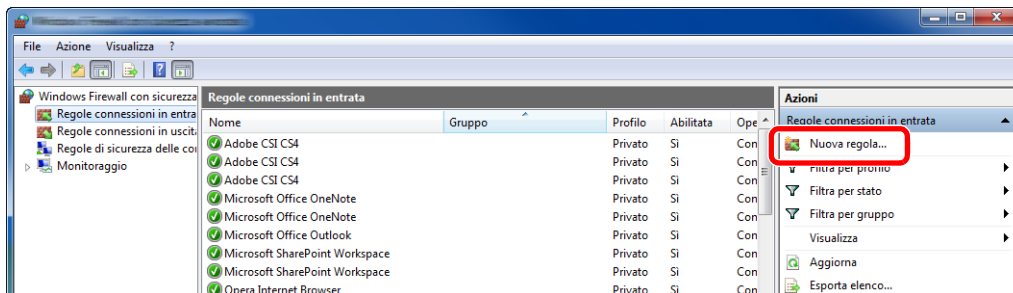
- 2 Premere [Impostazioni avanzate].



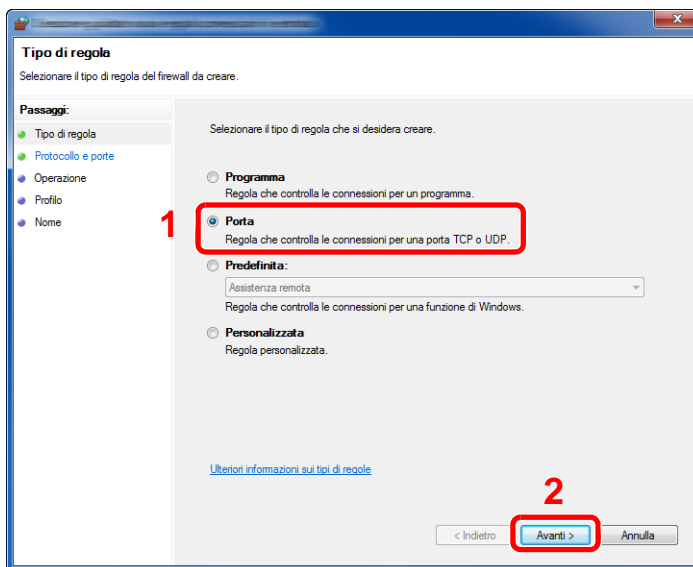
- 3 Premere [Regole connessioni in entrata].



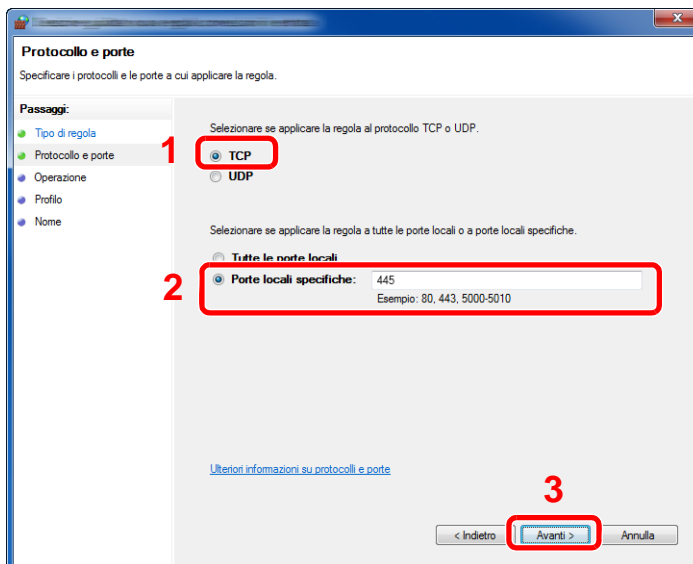
4 Premere **[Nuova regola]**.



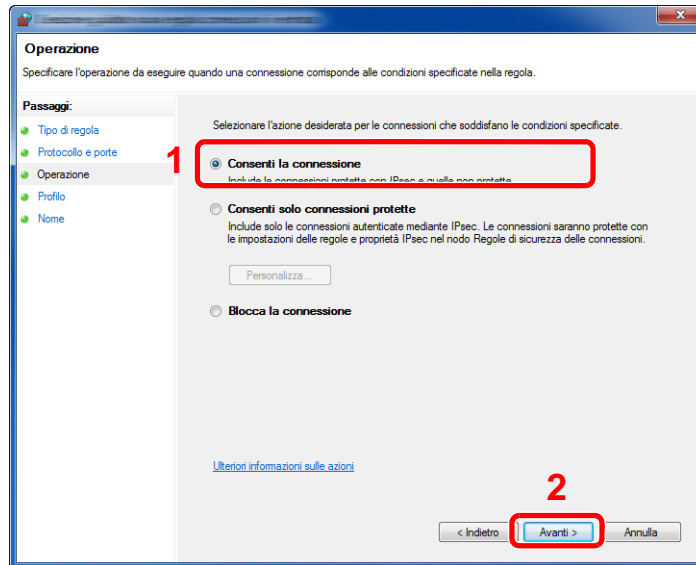
5 Premere **[Porta]**.



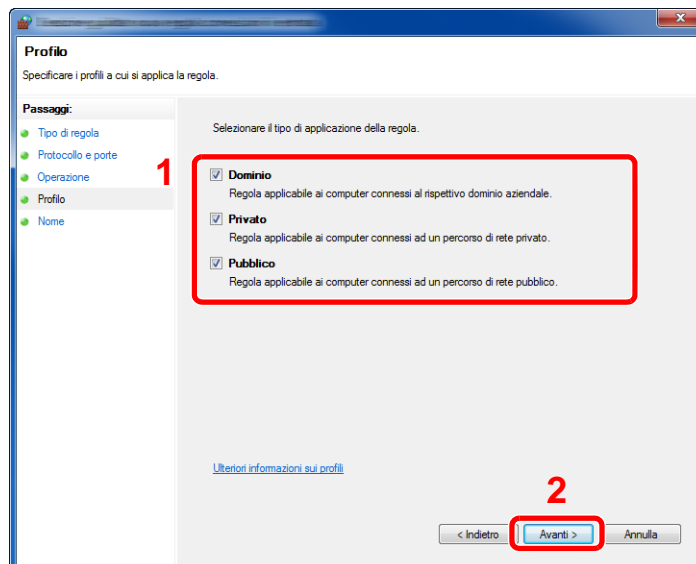
6 Selezionare **[TCP]** come porta cui applicare la regola. Quindi selezionare **[Porte locali specifiche]**, immettere "445" e fare clic su **[Avanti]**.



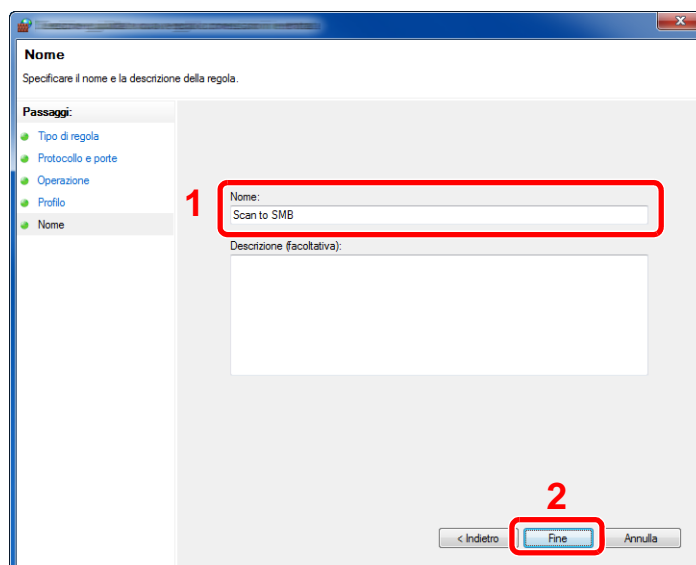
- 7 Selezionare [**Consenti la connessione**], quindi fare clic su [**Avanti**].



- 8 Controllare che siano attivate le caselle di spunta di tutte le voci, quindi fare clic su [**Avanti**].



- 9 Immettere "Scan to SMB" in "Nome" e fare clic su [**Fine**].



In Windows 7

- 1 In Windows 7, dal menu [**Start**] di Windows, selezionare [**Pannello di controllo**], [**Sistema e sicurezza**] e [**Consenti programma con Windows Firewall**].

Se si apre la finestra Controllo account utente, fare clic sul tasto [**Continua**].

- 2 Configurare le impostazioni.

➔ [Configurazione di Windows Firewall \(pagina 3-27\)](#)

In Windows 10

- 1 In Windows 10, fare clic con il tasto destro del mouse sul menu [**Start**] di Windows, selezionare [**Pannello di controllo**], [**Sistema e sicurezza**] e [**Consenti programma con Windows Firewall**].

Se si apre la finestra Controllo account utente, fare clic sul tasto [**Continua**].

- 2 Configurare le impostazioni.

➔ [Configurazione di Windows Firewall \(pagina 3-27\)](#)

Strumenti di configurazione Scansione a cartella per SMB

È possibile configurare agevolmente un ambiente per l'invio di un documento a Windows utilizzando gli Strumenti di configurazione Scansione a cartella per SMB incluso nel DVD fornito.

Questi strumenti consentono di configurare le seguenti impostazioni.

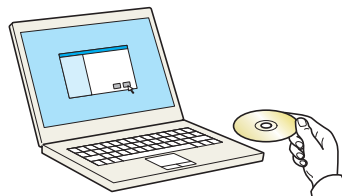
- Creare una cartella condivisa in un PC per la ricezione dei documenti
Si può creare facilmente una nuova cartella sul desktop. Una volta creata, è impostata automaticamente come cartella condivisa.
- Impostare la cartella condivisa creata come un indirizzo sul dispositivo
Informazioni quali nome del computer e nomi condivisi per la cartella condivisa vengono registrati facilmente nella rubrica del sistema con una sequenza di azioni. È anche possibile la registrazione tramite tasti one touch.



NOTA

- Accedere a Windows con privilegi di amministratore.
- Se è abilitata la gestione con login utente, eseguire il login con privilegi di amministratore o come utente con privilegi di impostazione.

- 1 Inserire il DVD nel lettore.

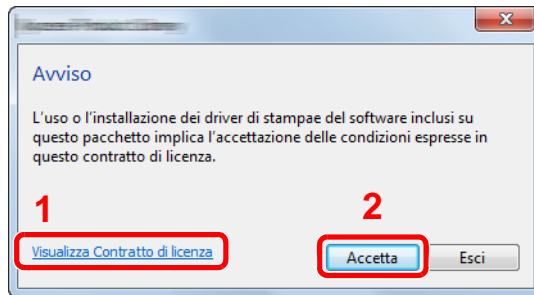




NOTA

- L'installazione del software in Windows può essere eseguita da utenti che accedono con privilegi di amministratore.
- Se si apre la finestra di dialogo "Installazione guidata nuovo hardware", selezionare **[Annulla]**.
- Se compare la schermata Autorun, fare clic su **[Esegui setup.exe]**.
- Se si apre la finestra di gestione account utente, fare clic su **[Sì]** (**[Consenti]**).

2 Visualizzare la schermata.

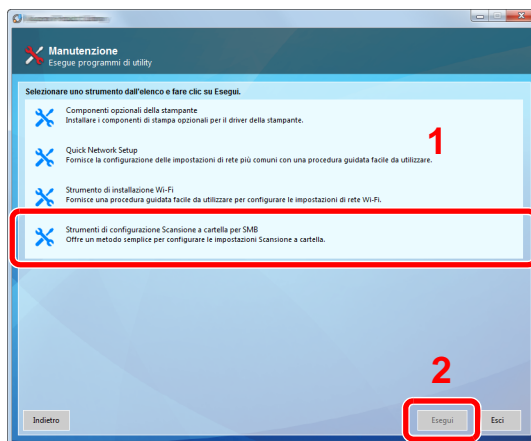


- 1 Fare clic su **[Visualizza Contratto di licenza]** e leggere il Contratto di licenza.
- 2 Fare clic su **[Accetta]**.

Dopo aver fatto clic su **[Accetta]** nella finestra di dialogo della licenza, è possibile che, a seconda del paese, venga visualizzato un messaggio relativo al risparmio di risorse e di energie. Leggere il messaggio e fare clic su **[OK]**.

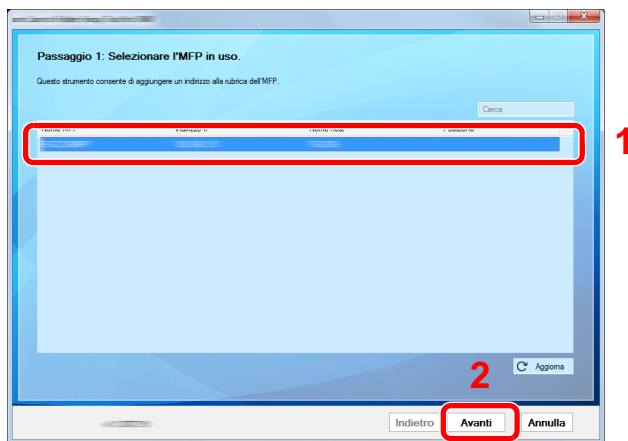
3 Selezionare [Manutenzione].

4 [Strumenti di configurazione Scansione a cartella per SMB] > [Esegui].



5 Configurare le impostazioni.

- 1 Selezionare il dispositivo da utilizzare e fare clic su **[Avanti]**.

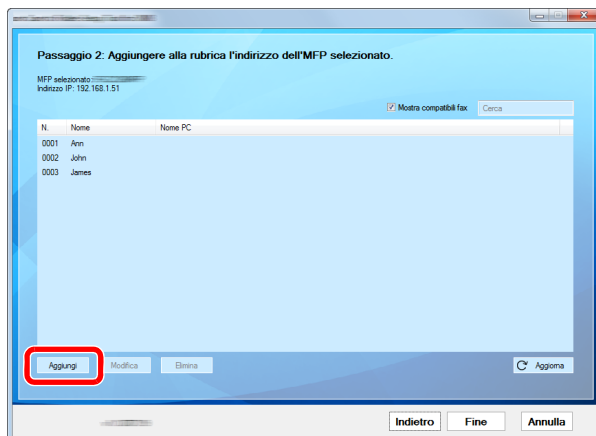


NOTA

- Il sistema può essere rilevato solo se è acceso. Se il computer non riesce a rilevare il sistema, controllare che la periferica sia collegata al computer tramite un cavo di rete e che sia accesa, quindi fare clic su **[Aggiorna]**.
- Se sul sistema è disponibile la gestione utente, viene visualizzata la schermata di autenticazione utente. Accedere con privilegi di amministratore o come utente con privilegi di impostazione.

La rubrica del dispositivo viene visualizzata.

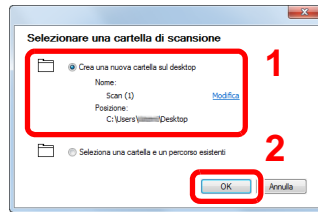
2 Selezionare **[Aggiungi]**.



NOTA

- È possibile modificare il contenuto della registrazione facendo clic su **[Modifica]** dopo aver selezionato l'indirizzo registrato.
- Deselezionando la casella di spunta **[Mostra compatibili fax]**, verranno nascosti gli indirizzi che contengono il fax.

3 Creare una cartella.

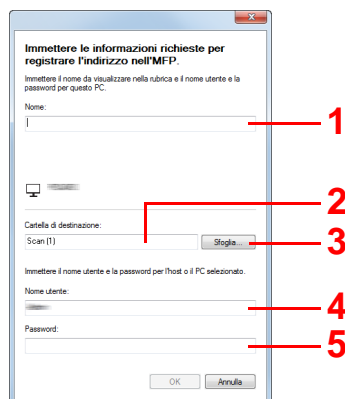


Selezionare "Crea una nuova cartella sul desktop" e fare clic su **[OK]** per creare una nuova cartella sul desktop. (Il nome della cartella predefinita è "Scan").

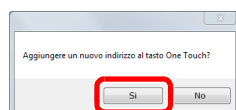
NOTA

- Fare clic su **[Modifica]** per cambiare il nome della cartella sul desktop.
- Selezionando **[Seleziona una cartella e un percorso esistenti]** è possibile specificare una cartella esistente già impostata come cartella condivisa sul PC.

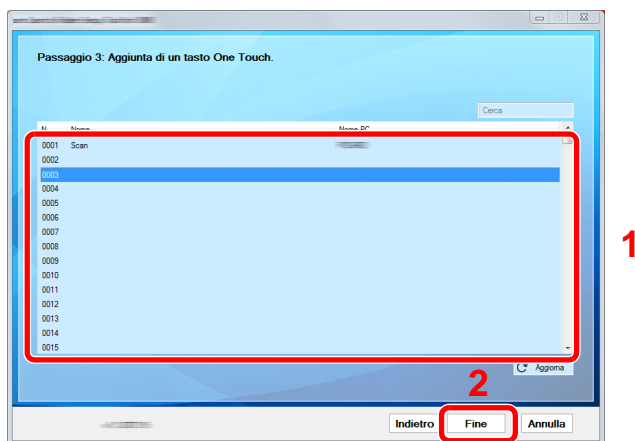
4 Immettere le informazioni richieste per registrare l'indirizzo.



- 1 Immettere il nome che verrà visualizzato nella rubrica.
 - 2 Visualizzare il nome della cartella e il percorso della cartella condivisa.
 - 3 È possibile selezionare le cartelle condivise da un PC in rete.
 - 4 Visualizzare il nome utente del PC selezionato.
 - 5 Immettere la password corrispondente al nome utente login del PC selezionato.
- 5 Fare clic su **[OK]** per registrare l'indirizzo nella rubrica.
 - 6 Fare clic su **[Chiudi]**.
 - 7 Per registrare l'indirizzo in un tasto one touch, fare clic su **[Si]**



- 8 Selezionare un tasto one touch libero e fare clic su **[Fine]**.



- 9 Fare clic su **[Chiudi]**.

- 10 Fare clic su **[Fine]** per uscire da Strumenti di configurazione Scansione a cartella.

Registrazione delle destinazioni nella rubrica

Registrazione le destinazioni maggiormente utilizzate nella Rubrica o nei Tasti one touch. Le destinazioni salvate possono essere modificate. Le destinazioni sono disponibili per Invio come E-mail, Invio a cartella e per la trasmissione fax (solo su prodotti con installata la funzione fax).

NOTA

- Registrazione e modifica della Rubrica si possono eseguire anche in Embedded Web Server RX.
 - ➔ [Registrazione delle destinazioni \(pagina 2-76\)](#)
- La modifica della rubrica e dei tasti one touch può essere limitata ai soli amministratori.
 - ➔ [Limitazione modifica \(pagina 8-81\)](#)

Aggiunta di una destinazione (Rubrica)

È possibile aggiungere una nuova destinazione nella rubrica. Sono disponibili due metodi di registrazione, per i singoli contatti e per i gruppi. Quando si aggiunge un gruppo, immettere il nome del gruppo e selezionarne i membri dalla rubrica.

NOTA

Se le funzioni di registrazione e modifica della rubrica sono limitate agli amministratori, è possibile modificare la rubrica eseguendo il login come utente con privilegi di amministratore.

- ➔ [Limitazione modifica \(pagina 8-81\)](#)
- ➔ **Embedded Web Server RX User Guide**

Registrazione di un indirizzo di contatto

Si possono registrare fino a 2.000 contatti. Ogni indirizzo può includere le seguenti informazioni: nome destinazione, indirizzo e-mail, percorso cartella server FTP, percorso cartella computer e numero di fax. (Solo su prodotti con installata la funzione fax).

1 Visualizzare la schermata.

Tasto [**Menu Sistema/Contatore**] > [**Modifica destinazione**] > "Rubrica" [**Aggiungi/Modifica**] > [**Aggiungi**] > [**Contatto**] > [**Avanti**]

2 Aggiungere il nome.

- 1 Selezionare "Numero civico" [**Cambia**].
- 2 Utilizzare [+]/[-] o i tasti numerici per immettere un numero di indirizzo (da 1 a 2.500).
Per assegnare automaticamente il numero, immettere "0000".

NOTA

Il numero dell'indirizzo è l'ID della destinazione. È possibile selezionare un qualsiasi numero tra i 2.000 disponibili per i contatti e i 500 per i gruppi.

Se si specifica un numero già assegnato, selezionando [**Salva**] viene visualizzato un messaggio di errore e il numero non verrà registrato. Se, come numero indirizzo, si imposta "0000", l'indirizzo verrà registrato in corrispondenza del numero più basso disponibile.

3 Selezionare [**OK**].

Viene nuovamente visualizzata la schermata riportata al punto 1.

- 4 Selezionare "Nome" [**Cambia**].
- 5 Immettere il nome della destinazione (massimo 32 caratteri) da visualizzare nella rubrica e selezionare [**OK**].

Viene nuovamente visualizzata la schermata riportata al punto 1.



NOTA

Per i dettagli sull'immissione dei caratteri, vedere:

➔ [Metodo di immissione dei Caratteri \(pagina 11-10\)](#)

3 Aggiungere l'indirizzo.

Indirizzo e-mail

"Indirizzo E-mail" [**Cambia**] > Immettere l'indirizzo E-mail > [**OK**]



NOTA

Per i dettagli sull'immissione dei caratteri, vedere:

➔ [Metodo di immissione dei Caratteri \(pagina 11-10\)](#)

Indirizzo cartella (SMB)

"Nome host", "Percorso", "Nome utente login" e "Password login" [**Cambia**] > Immettere le informazioni > [**OK**].

**NOTA**

Per il nome computer, il nome condivisione e il nome utente, immettere le informazioni annotate quando è stata creata la cartella di condivisione. Per i dettagli sulla creazione delle cartelle di condivisione, vedere:

➔ [Preparazione per l'invio di un documento a una cartella condivisa in un PC \(pagina 3-22\)](#)

La tabella spiega le informazioni che si devono immettere.

Voce	Descrizione	Numero massimo di caratteri
Nome host ^{*1}	Nome computer	Fino a 262 caratteri
Percorso	Nome condivisione Ad esempio: scannerdata Per salvare in una cartella nella cartella condivisa: nome condiviso\nome cartella nella cartella condivisa	Fino a 260 caratteri
Nome utente accesso ^{*2}	Se nome computer e nome dominio sono identici: Nome utente Ad esempio: james.smith Se nome computer e nome dominio sono diversi: Nome dominio\Nome utente Ad esempio: abcdnet\james.smith	Fino a 64 caratteri
Password login	Password login (Sensibile a maiuscole/minuscole).	Fino a 128 caratteri

*1 Si può specificare anche il numero della porta. Utilizzare il seguente formato separando i dati con due punti.

"Nome host: numero porta" o "Indirizzo IP: numero porta"

Per immettere l'indirizzo IPv6, racchiudere l'indirizzo tra parentesi quadre [].

(Esempio: [2001:db8:a0b:12f0::10]:445)

Se non si specifica il numero della porta in [Nome host], verrà utilizzato il numero predefinito 445.

*2 Quando si trasmette un documento mediante un'interfaccia di rete opzionale (IB-50 o IB-51), il simbolo "\" non può essere usato. Se il nome computer è diverso dal nome dominio, il nome utente login deve essere inserito utilizzando il simbolo "@."
(Esempio: james.smith@abcdnet)

Per ricercare una cartella su un PC collegato in rete, selezionare "Ricerca cartelle in rete" o "Ricerca cartelle per nome host" [**Avanti**].

Se si seleziona "Ricerca cartelle in rete" [**Avanti**], si può ricercare una destinazione su tutti i PC collegati in rete.

Se si seleziona "Ricerca cartelle per nome host" [**Avanti**], si può immettere "Dominio/Gruppo di lavoro" e "Nome host" per ricercare una destinazione sui PC collegati in rete.

Si possono registrare fino a 500 indirizzi. Selezionare il nome host (nome PC) che si desidera specificare sulla schermata visualizzata, quindi selezionare [**Avanti**]. Si apre la schermata di immissione di nome utente e password di login.

Dopo aver immesso il nome utente di login e la password di login, vengono visualizzate le cartelle condivise sul PC di destinazione. Selezionare la cartella che si desidera specificare e premere [**Avanti**]. Viene impostato l'indirizzo della cartella condivisa selezionata.

Selezionare la cartella dall'elenco dei risultati di ricerca.

**NOTA**

- Per i dettagli sull'immissione dei caratteri, vedere:
 - ➔ [Metodo di immissione dei Caratteri \(pagina 11-10\)](#)
- Selezionare [**Prova connessione**] per controllare la connessione al server selezionato. Se la connessione non viene eseguita, controllare i dati immessi.

Indirizzo cartella (FTP)

"Nome host", "Percorso", "Nome utente login" e "Password login" [**Cambia**] > Immettere le informazioni > [**OK**].

La tabella spiega le informazioni che si devono immettere.

Voce	Descrizioni	Numero massimo di caratteri
Nome host ^{*1}	Nome host o indirizzo IP del server FTP	Fino a 70 caratteri
Percorso ^{*2}	Percorso di archiviazione del file Ad esempio: Utente\Dati di scansione Se non viene specificato alcun percorso, il file viene memorizzato nella directory principale.	Fino a 128 caratteri
Nome utente accesso	Nome utente per l'accesso al server FTP	Fino a 64 caratteri
Password login	Password di login al server FTP	Fino a 64 caratteri

*1 Si può specificare anche il numero della porta. Utilizzare il seguente formato separando i dati con due punti.

"Nome host: numero porta" o "Indirizzo IP: numero porta"

Per immettere l'indirizzo IPv6, racchiudere l'indirizzo tra parentesi quadre [].

(Esempio: [2001:db8:a0b:12f0::10]:21)

Se non si specifica il numero della porta in [Nome host], verrà utilizzato il numero predefinito 21.

*2 Quando il server FTP utilizza il sistema operativo Linux/UNIX, per indicare il percorso comprensivo di sottocartella si utilizza il simbolo "/" e non il back-slash.

**NOTA**

- Per i dettagli sull'immissione dei caratteri, vedere:
 - ➔ [Metodo di immissione dei Caratteri \(pagina 11-10\)](#)
- Selezionare [**Prova connessione**] per controllare la connessione al server FTP selezionato. Se la connessione non viene eseguita, controllare i dati immessi.

4 Controllare che la destinazione sia stata immessa correttamente > [Salva]

La destinazione viene aggiunta alla rubrica.

Per registrare l'indirizzo in un tasto one-touch, selezionare **[Salva]** > **[Sì]**



NOTA

Per la registrazione del Tasto one touch, vedere:

➔ [Aggiunta di una destinazione in un Tasto one touch \(Tasto one touch\) \(pagina 3-43\)](#)

Aggiungere il gruppo

In un gruppo si possono inserire due o più contatti. In un gruppo si possono aggiungere più contatti contemporaneamente. Quando si aggiunge un gruppo, nella rubrica si possono inserire fino a 500 gruppi.



NOTA

Per aggiungere un gruppo occorre dapprima inserire le singole destinazioni. Registrare una o più destinazioni come necessario prima di proseguire. È possibile registrare fino a 100 destinazioni per la trasmissione e-mail, 500 destinazioni per la trasmissione fax, 100 destinazioni per i-FAX e un totale di 10 destinazioni totali per le trasmissioni FTP e SMB per ciascun gruppo.

1 Visualizzare la schermata.

Tasto **[Menu Sistema/Contatore]** > **[Modifica destinazione]** > "Rubrica" **[Aggiungi/Modifica]** > **[Aggiungi]** > **[Gruppo]** > **[Avanti]**

2 Aggiungere il nome.

1 Selezionare "Numero civico" **[Cambia]**.

2 Utilizzare **[+]** / **[-]** o i tasti numerici per immettere un numero di indirizzo (da 1 a 2.500).
Per assegnare automaticamente il numero, immettere "0000".



NOTA

- Il numero dell'indirizzo (numero civico) è l'ID del gruppo. È possibile selezionare un qualsiasi numero tra i 2.000 disponibili per i contatti e i 500 per i gruppi.
- Se si specifica un numero già assegnato, selezionando **[Salva]** viene visualizzato un messaggio di errore e il numero non verrà registrato. Se, come numero indirizzo, si imposta "0000", l'indirizzo verrà registrato in corrispondenza del numero più basso disponibile.

3 Selezionare **[OK]**. Ricompare la schermata "Aggiungi gruppo".

4 Selezionare "Nome" **[Cambia]**.

5 Immettere il nome del gruppo che si desidera venga visualizzato nella rubrica > **[OK]**
Ricompare la schermata "Aggiungi gruppo".



NOTA

Si possono inserire fino a 32 caratteri.

Per i dettagli sull'immissione dei caratteri, vedere:

➔ [Metodo di immissione dei Caratteri \(pagina 11-10\)](#)

3 Selezionare i membri (destinazioni).

- 1 **[Membro]** > **[Aggiungi]**
- 2 Selezionare le destinazioni (contatti) da aggiungere al gruppo > **[OK]**

NOTA

Le destinazioni possono essere ordinate o ricercate per nome o numero di indirizzo.

➔ [Verifica e modifica delle destinazioni \(pagina 5-51\)](#)

Per aggiungere più destinazioni, ripetere i punti da 2 a 3.

4 Controllare che la destinazione selezionata sia presente nel gruppo > **[Salva]**

Il gruppo viene aggiunto alla rubrica.

Per registrare l'indirizzo in un tasto one-touch, selezionare **[Salva]** > **[Sì]**

NOTA

Per la registrazione del Tasto one touch, vedere:

➔ [Aggiunta di una destinazione in un Tasto one touch \(Tasto one touch\) \(pagina 3-43\)](#)

Eliminazione delle voci della rubrica

Modificare le destinazioni (contatti) che sono state inserite in rubrica.

1 Visualizzare la schermata.

- 1 Tasto **[Menu Sistema/Contatore]** > **[Modifica destinazione]** > "Rubrica" **[Aggiungi / Modifica]**
- 2 Selezionare una destinazione o un gruppo da modificare > **[Dettagli]**

NOTA

Le destinazioni possono essere ordinate o ricercate per nome o numero di indirizzo.

➔ [Selezione di una destinazione \(pagina 5-47\)](#)

2 Modificare la destinazione.

Modifica di un contatto

- 1 Modificare "Nome", "Numero civico", tipo di destinazione e indirizzo.

➔ [Aggiunta di una destinazione \(Rubrica\) \(pagina 3-36\)](#)

- 2 **[Salva]** > **[Sì]**

Registrare la destinazione modificata.

Aggiungere una destinazione a un gruppo

- 1 Modificare "Nome" e "Numero civico".

➔ [Aggiungere il gruppo \(pagina 3-40\)](#)

- 2 **[Membro]** > **[Aggiungi]**

3 Al termine delle modifiche, [**Salva**] > [**Sì**]

Registrare la destinazione modificata.

Per eliminare una destinazione dal gruppo

1 [**Membro**] > Selezionare la destinazione da eliminare > [**Elimina**] > [**Sì**]

2 Al termine delle modifiche, [**Salva**] > [**Sì**]

Registrare la destinazione modificata.

Eliminazione delle voci della rubrica

Eliminare le destinazioni (contatti) che sono state inserite in rubrica.

1 Visualizzare la schermata.

1 Tasto [**Menu Sistema/Contatore**] > [**Modifica destinazione**] > "Rubrica" [**Aggiungi / Modifica**]

2 Selezionare una destinazione o un gruppo da eliminare.



NOTA

Le destinazioni possono essere ordinate o ricercate per nome o numero di indirizzo.

➔ [Selezione di una destinazione \(pagina 5-47\)](#)

2 [**Elimina**] > [**Sì**]

Eliminare il contatto o il gruppo.

Aggiunta di una destinazione in un Tasto one touch (Tasto one touch)

Registrazione di una nuova destinazione (contatto o gruppo) in un tasto one touch. Si possono registrare fino a 1.000 destinazioni.

NOTA

- Per l'utilizzo del Tasto one touch, vedere:
 - ➔ [Selezione di una destinazione \(pagina 5-47\)](#)
- È possibile aggiungere dei tasti one touch e modificare le loro impostazioni in Embedded Web Server RX.
 - ➔ [Registrazione delle destinazioni \(pagina 2-76\)](#)
- Se le funzioni di registrazione e modifica del tasto one touch sono limitate agli amministratori, è possibile modificare il tasto one touch eseguendo il login come utente con privilegi di amministratore.
 - ➔ [Limitazione modifica \(pagina 8-81\)](#)
 - ➔ **Embedded Web Server RX User Guide**

1 Visualizzare la schermata.

Tasto **[Menu Sistema/Contatore]** > **[Modifica destinazione]** > "Tasto one touch" **[Aggiungi/Modifica]**

2 Aggiungere dei tasti one touch.

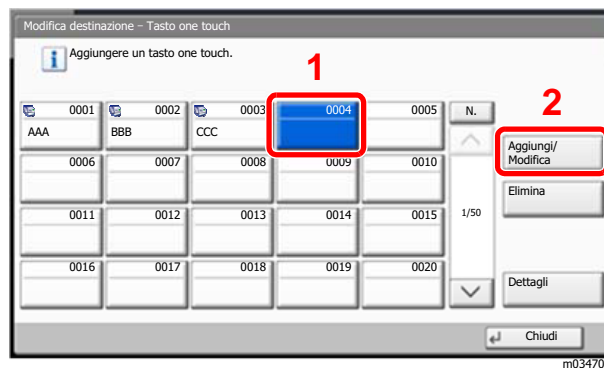
- 1 Scegliere il numero del Tasto one touch (0001 - 1000) da associare alla destinazione > **[Aggiungi/Modifica]**.
Selezionando il tasto **[N.]** o il tasto Ricerca rapida num. sul tastierino numerico è possibile digitare direttamente il numero del tasto one touch.

NOTA

Per ulteriori dettagli sul tasto Ricerca rapida num., vedere:

- ➔ [Utilizzo del tasto di Ricerca rapida num. \(pagina 2-27\)](#)

Selezionare un tasto one touch libero.



- 2 Selezionare "Nome mostrato" **[Cambia]**.

- 3 Immettere il nome del tasto one touch mostrato sulla schermata principale di invio > **[OK]**

NOTA

Si possono inserire fino a 24 caratteri.

Per i dettagli sull'immissione dei caratteri, vedere:

- ➔ [Metodo di immissione dei Caratteri \(pagina 11-10\)](#)

- 4 Selezionare "Destinazione" **[Cambia]**.

Viene visualizzata la rubrica.

- 5 Selezionare una destinazione (contatto o gruppo) da assegnare al numero del tasto one touch > **[Avanti]**
Selezionando **[Dettagli]**, si possono visualizzare i dettagli della destinazione selezionata.



NOTA

Le destinazioni possono essere ordinate o ricercate per nome o numero di indirizzo.

➔ [Selezione di una destinazione \(pagina 5-47\)](#)

- 6 Selezionare **[Salva]**.
La destinazione verrà aggiunta al tasto one touch.

Modifica del tasto one touch

- 1 Visualizzare la schermata.
 - 1 Tasto **[Menu Sistema/Contatore]** > **[Modifica destinazione]** > "Tasto one touch" **[Aggiungi/Modifica]**
 - 2 Selezionare il numero del Tasto one touch (da 0001 a 1000) da modificare. Selezionando il tasto **[N.]** o il tasto Ricerca rapida num. sul tastierino numerico è possibile digitare direttamente il numero del tasto one touch.

2 Modifica delle informazioni registrate.

- 1 Selezionare **[Aggiungi/Modifica]**.
- 2 Selezionare una nuova destinazione (contatto o gruppo). Selezionando **[Dettagli]**, si possono visualizzare i dettagli della destinazione selezionata.



NOTA

Le destinazioni possono essere ordinate o ricercate per nome o numero di indirizzo.

➔ [Selezione di una destinazione \(pagina 5-47\)](#)

- 3 **[OK]** > **[Salva]** > **[Sì]**
Aggiungere la destinazione al tasto one touch.

Eliminazione della destinazione aggiunta al tasto one touch

- 1 Visualizzare la schermata.
 - 1 Tasto **[Menu Sistema/Contatore]** > **[Modifica destinazione]** > "Tasto one touch" **[Aggiungi/Modifica]**
 - 2 Selezionare il numero del Tasto one touch (da 0001 a 1000) da modificare. Selezionando il tasto **[N.]** o il tasto Ricerca rapida num. sul tastierino numerico è possibile digitare direttamente il numero del tasto one touch.

2 Eliminare le informazioni registrate.

Selezionare **[Elimina]** > **[Sì]**

I dati registrati nel tasto one touch vengono eliminati.

4 Stampa da PC

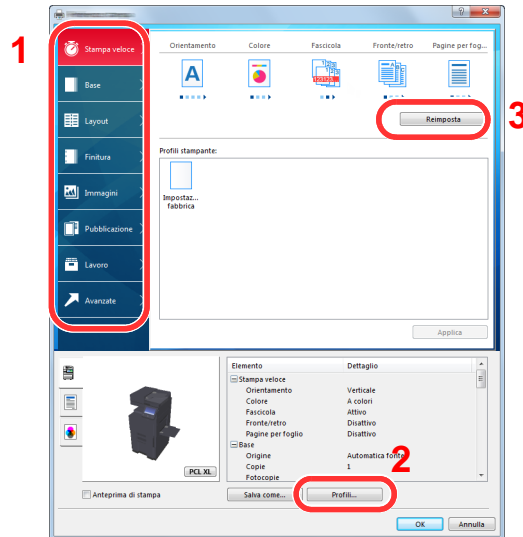
In questo capitolo vengono trattati i seguenti argomenti:

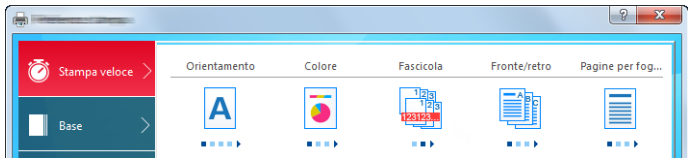
Schermata delle proprietà del driver di stampa	4-2
Visualizzazione della guida in linea del driver di stampa	4-3
Modifica delle impostazioni predefinite del driver di stampa (Windows 8.1)	4-3
Stampa da PC	4-4
Stampa su carta di formato standard	4-4
Stampa su carta di formato non standard	4-6
Stampa banner	4-9
Annullamento di un lavoro di stampa inviato da un computer	4-15
Stampa da dispositivi portatili	4-16
Stampa con AirPrint	4-16
Stampa con Google Cloud Print	4-16
Stampa da Mopria	4-16
Stampa con Wi-Fi Direct	4-17
Stampa con NFC	4-17
Memorizzazione dei dati di stampa sulla periferica	4-18
Selezione della Casella lavoro su un computer e memorizzazione del lavoro	4-18
Stampa di documenti dalla Casella Stampa privata	4-19
Eliminazione dei documenti archiviati nella Casella Stampa privata	4-19
Stampa di documenti dalla Casella Lavoro memorizzato	4-20
Eliminazione dei documenti archiviati nella Casella Lavoro memorizzato	4-20
Stampa di documenti dalla Casella Copia veloce	4-21
Eliminazione dei documenti archiviati nella Casella Lavoro Copia veloce	4-21
Stampa di documenti dalla Casella Controlla e mantieni	4-22
Eliminazione dei documenti archiviati nella Casella Controlla e mantieni	4-22
Monitoraggio dello stato della periferica (Status Monitor)	4-23
Come accedere a Status Monitor	4-23
Come uscire da Status Monitor	4-23
Stato Anteprima	4-23
Scheda lavori di stampa in esecuzione	4-24
Scheda stato cassette carta	4-24
Scheda stato toner	4-24
Scheda Avviso	4-25
Menu contestuale di Status Monitor	4-25
Impostazioni di notifica di Status Monitor	4-26

Schermata delle proprietà del driver di stampa

La schermata Proprietà del driver di stampa permette di configurare una serie di parametri riguardanti la stampa.

➔ **Printing System Driver User Guide**

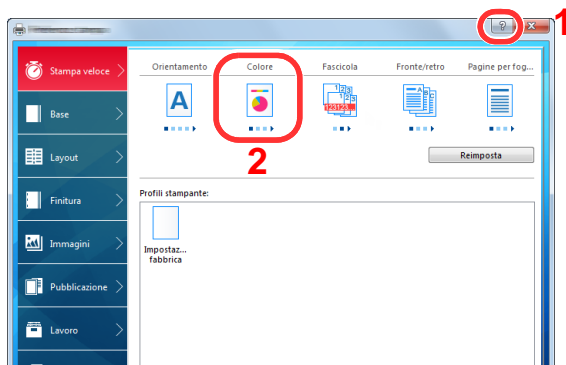


N.	Descrizione
1	<p>Scheda [Stampa veloce] Visualizza una serie di icone che si possono utilizzare per configurare facilmente le funzioni maggiormente utilizzate. Tutte le volte che si fa clic su un'icona, l'icona cambia aspetto, visualizzando un'immagine che rappresenta i risultati di stampa, e applica le impostazioni.</p>  <p>Scheda [Base] Questa scheda raggruppa le funzioni di base più utilizzate. Su questa scheda è possibile configurare il formato carta, la destinazione e la stampa in fronte-retro.</p> <p>Scheda [Layout] Questa scheda permette di configurare le impostazioni per i vari layout di stampa quali la stampa a libretto, il modo combina, la stampa poster e l'adattamento.</p> <p>Scheda [Finitura] Questa scheda permette di configurare le impostazioni riguardanti la finitura delle stampe come la rilegatura e la pinzatura.</p> <p>Scheda [Immagini] Questa scheda permette di configurare le impostazioni relative alla qualità dei risultati di stampa.</p> <p>Scheda [Pubblicazione] Questa scheda permette di creare una copertina da inserire nel lavoro di stampa o tra i fogli di un lucido.</p> <p>Scheda [Lavoro] Questa scheda permette di configurare le impostazioni per salvare i dati di stampa inviati dal computer alla periferica. Si possono archiviare sul sistema i documenti o altri dati utilizzati regolarmente in modo da poterli agevolmente stampare all'occorrenza. Poiché i documenti salvati possono essere stampati direttamente dal sistema, questa funzione si rivela utile anche per la stampa di documenti che non devono essere visti da altri.</p> <p>Scheda [Avanzato] Questa scheda permette di configurare le impostazioni per aggiungere delle pagine di testo o delle filigrane ai dati di stampa.</p>

N.	Descrizione
2	[Profili] È possibile salvare le impostazioni del driver di stampa come profili. All'occorrenza si possono richiamare i profili salvati; si tratta dunque di una procedura utile per salvare le impostazioni di utilizzo frequente.
3	[Reimposta] Fare clic su questo pulsante per ripristinare i valori predefiniti dei vari parametri.

Visualizzazione della guida in linea del driver di stampa

Il driver di stampa include una guida in linea. Per approfondire le procedure riguardanti i parametri di stampa, accedere alla schermata di impostazione stampa del driver di stampa e visualizzare la guida in linea come segue.



- 1 Fare clic sul tasto [?] visualizzato nell'angolo in alto a destra della schermata.
- 2 Fare clic sull'argomento che si desidera consultare.



NOTA

Per visualizzare la guida in linea, fare clic sull'argomento che si desidera consultare, quindi premere il tasto [F1] sulla tastiera.

Modifica delle impostazioni predefinite del driver di stampa (Windows 8.1)

Si possono modificare le impostazioni predefinite del driver di stampa. La programmazione delle impostazioni più utilizzate permette di evitare dei passaggi quando si esegue la stampa. Per le impostazioni, vedere:

➔ Printing System Driver User Guide

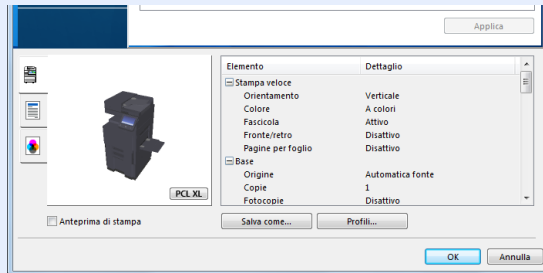
- 1 In Accesso sul Desktop, fare click su [Impostazioni], [Pannello di controllo] e [Dispositivi e stampanti].
- 2 Fare clic con il tasto destro del mouse sull'icona del driver di stampa della periferica, quindi selezionare il menu [Proprietà stampante] del driver di stampa.
- 3 Fare clic sul tasto [Base] sulla scheda [Generale].
- 4 Definire le impostazioni predefinite e fare clic sul tasto [OK].

Stampa da PC

Questa sezione spiega come stampare utilizzando Printing System Driver.

NOTA

- Per stampare un documento dalle applicazioni, installare sul proprio PC il driver di stampa reperibile sul DVD (Product Library).
- In alcuni ambienti, le impostazioni correnti sono visualizzate nell'area inferiore del driver di stampa.



- Quando si stampa su cartoncino o su buste, caricare il supporto di stampa sul bypass prima di eseguire la seguente procedura.

➔ [Caricamento della carta sul bypass \(pagina 5-8\)](#)

Stampa su carta di formato standard

Se si carica della carta in un formato incluso tra quelli di stampa della periferica, selezionare il formato nella scheda **[Base]** sulla schermata delle impostazioni di stampa del driver.

NOTA

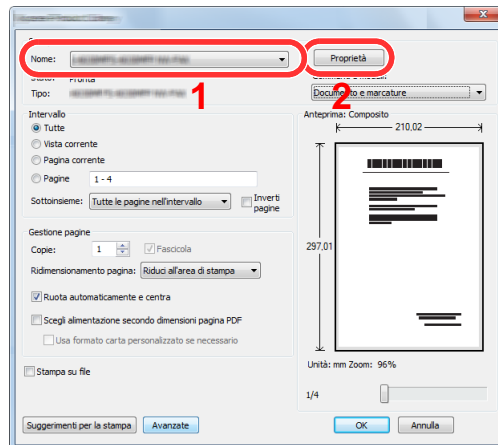
Specificare il formato carta e il tipo di supporto dal pannello comandi.

➔ [Impostazioni cassetto/bypass \(pagina 8-9\)](#)

- 1 Visualizzare la schermata.
Fare clic su **[File]** e selezionare **[Stampa]** nell'applicazione.

2 Configurare le impostazioni.

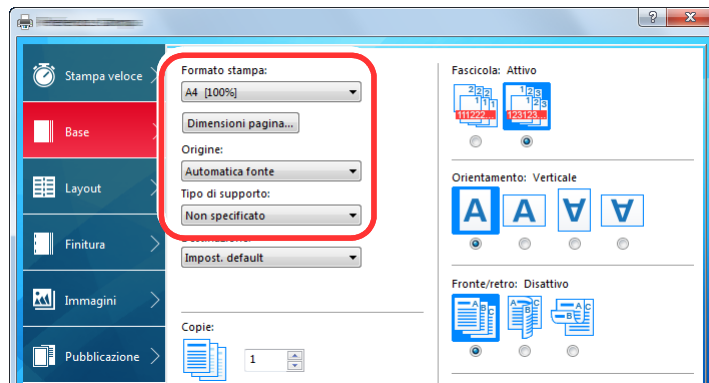
- 1 Selezionare la periferica nel menu "Stampante", quindi fare clic sul tasto **[Proprietà]**.



- 2 Selezionare la scheda **[Base]**.
- 3 Fare clic su "Formato stampa" per selezionare il formato carta da utilizzare per la stampa. Per caricare della carta in un formato non incluso tra quelli di stampa della periferica, come i cartoncini o le buste, è dapprima necessario registrare il formato della carta.

➔ [Stampa su carta di formato non standard \(pagina 4-6\)](#)

Per stampare su supporti speciali quali carta spessa o lucidi, fare clic sul menu "Tipo di supporto" e selezionare il tipo di supporto.



- 4 Fare clic sul tasto **[OK]** per tornare alla finestra di dialogo Stampa.

3 Avviare la stampa.

Fare clic sul tasto **[OK]**.

Stampa su carta di formato non standard

Se si carica della carta in un formato non incluso tra quelli di stampa della periferica, registrare il formato nella scheda **[Base]** sulla schermata delle impostazioni di stampa del driver.

Il formato registrato sarà quindi selezionabile nel menu "Formato di stampa".

NOTA

Per eseguire la stampa sulla periferica, impostare formato e tipo di carta come indicato in:

➔ [Impostazioni carta/originale \(pagina 8-13\)](#)

1 Visualizzare la schermata.

- 1 In Accesso sul Desktop, fare click su **[Impostazioni]**, **[Pannello di controllo]** e **[Dispositivi e stampanti]**.

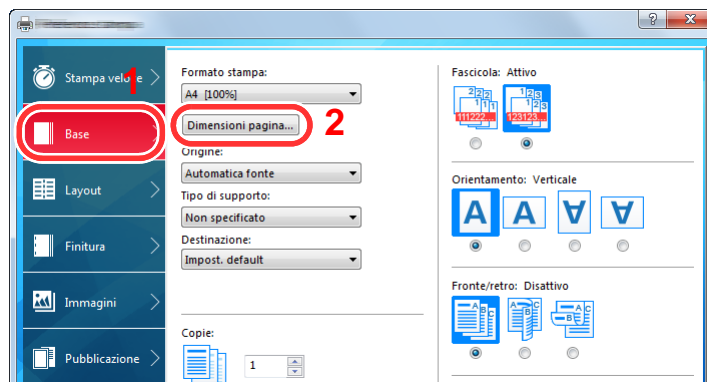
NOTA

In Windows 7, fare clic sul menu **[Start]** di Windows e selezionare **[Dispositivi e stampanti]**.

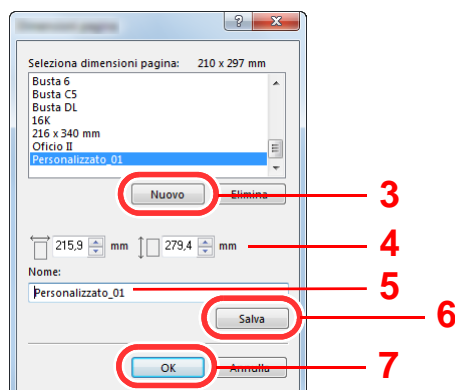
- 2 Fare clic con il tasto destro del mouse sull'icona del driver di stampa della periferica, quindi selezionare il menu **[Proprietà stampante]** del driver di stampa.
- 3 Fare clic sul tasto **[Preferenze]** sulla scheda **[Generale]**.

2 Registrare il formato carta.

- 1 Fare clic sulla scheda **[Base]**.

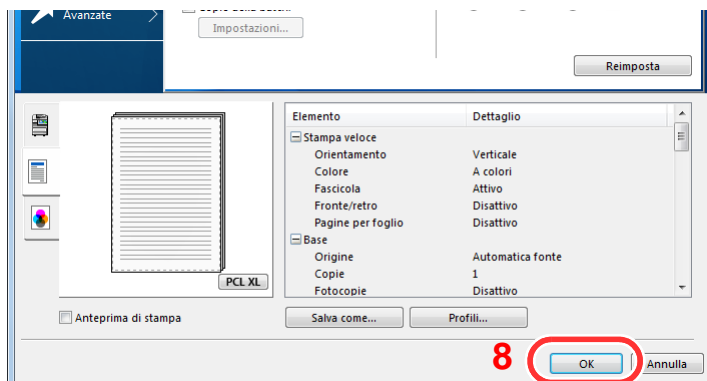


- 2 Fare clic sul tasto **[Dimensioni pagina]**.
- 3 Fare clic sul pulsante **[Nuovo]**.



- 4 Immettere il formato carta.

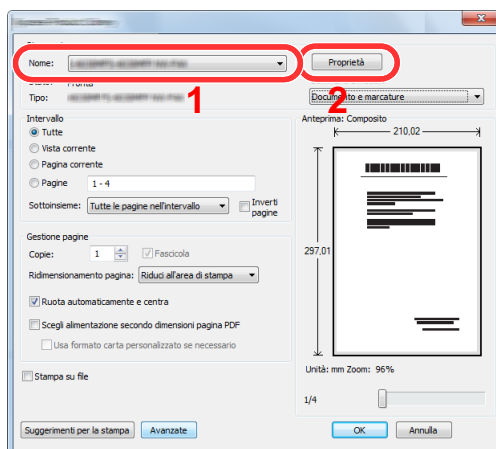
- 5 Immettere il nome della carta.
- 6 Fare clic sul tasto **[Salva]**.
- 7 Fare clic sul tasto **[OK]**.
- 8 Fare clic sul tasto **[OK]**.



- 3 Visualizzare la schermata delle impostazioni di stampa.
Fare clic su **[File]** e selezionare **[Stampa]** nell'applicazione.

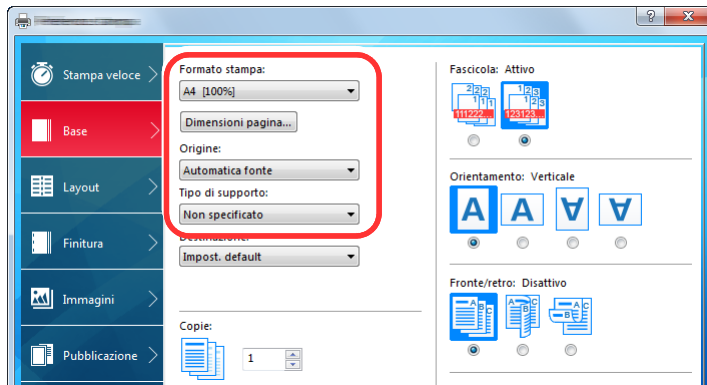
- 4 Selezionare il formato e il tipo di carta non-standard.

- 1 Selezionare la periferica nel menu "Stampante", quindi fare clic sul tasto **[Proprietà]**.



- 2 Selezionare la scheda **[Base]**.

- 3 Fare clic su "Formato stampa" e selezionare il formato carta registrato al punto 2.



Per stampare su supporti speciali quali carta spessa o lucidi, fare clic sul menu "Tipo di supporto" e selezionare il tipo di supporto.

 **NOTA**

Se si carica un cartoncino o una busta, nel menu "Tipo di supporto" selezionare **[Cartoncino]** o **[Busta]**.

- 4 Selezionare il cassetto nel menu "Origine".
 - 5 Fare clic sul tasto **[OK]** per tornare alla finestra di dialogo Stampa.
-
- 5 Avviare la stampa.
Fare clic sul tasto **[OK]**.

Stampa banner

Quando si invia alla stampante un documento con una lunghezza compresa tra 488,1 mm e 1.220,0 mm (massimo), il lavoro verrà elaborato come una stampa di documenti lunghi.

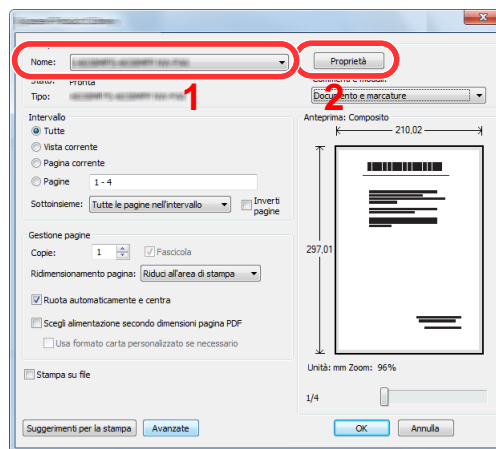
Numero massimo di fogli	1 foglio (alimentazione manuale), 10 fogli (quando è collegata la guida alimentazione banner, opzionale ^{*1}).
Larghezza carta	210 mm - 304,8 mm
Lunghezza carta	488,1 mm - 1.220 mm
Grammatura carta	136 - 163 g/m ²
Tipo di supporto	Pesante 2

*1 Se è installata la guida alimentazione banner (opzionale), si possono alimentare in continuo fino a 10 fogli. Per ulteriori dettagli, vedere:

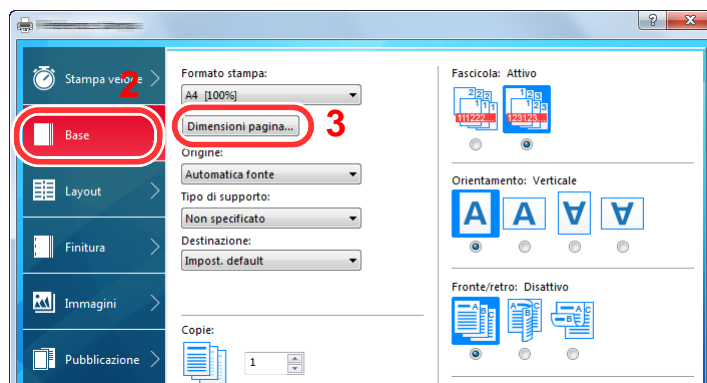
➔ [Come utilizzare la guida alimentazione banner \(opzionale\) \(pagina 4-12\)](#)

Utilizzo del bypass

- 1 Visualizzare la schermata.
Fare clic su **[File]** e selezionare **[Stampa]** nell'applicazione.
- 2 Configurare le impostazioni.
 - 1 Selezionare la periferica nel menu "Stampante", quindi fare clic sul tasto **[Proprietà]**.

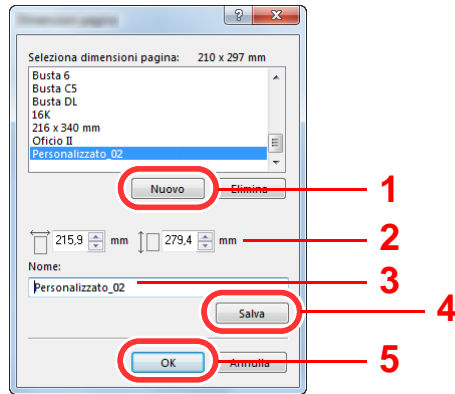


- 2 Selezionare la scheda **[Base]**.



- 3 Fare clic sul tasto **[Dimensioni pagina]**.

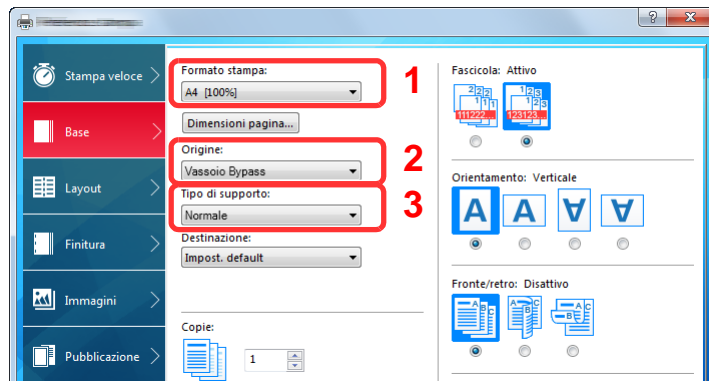
3 Registrare il formato carta.



- 1 Fare clic sul tasto **[Nuovo]**.
- 2 Immettere la lunghezza (488,1 mm o superiore) e la larghezza del formato carta personalizzato da registrare.
- 3 Immettere il nome della carta.
- 4 Fare clic sul tasto **[Aggiungi]**.
- 5 Fare clic sul tasto **[OK]**.

4 Configurare il formato carta.

- 1 Fare clic su "Formato stampa" e selezionare il formato carta registrato al punto 3.



- 2 Fare clic sul menu "Origine" e selezionare **[Vassoio Bypass]**.
- 3 Fare clic sul menu "Tipo di supporto" e selezionare **[Normale]**.
- 4 Fare clic sul tasto **[OK]**.

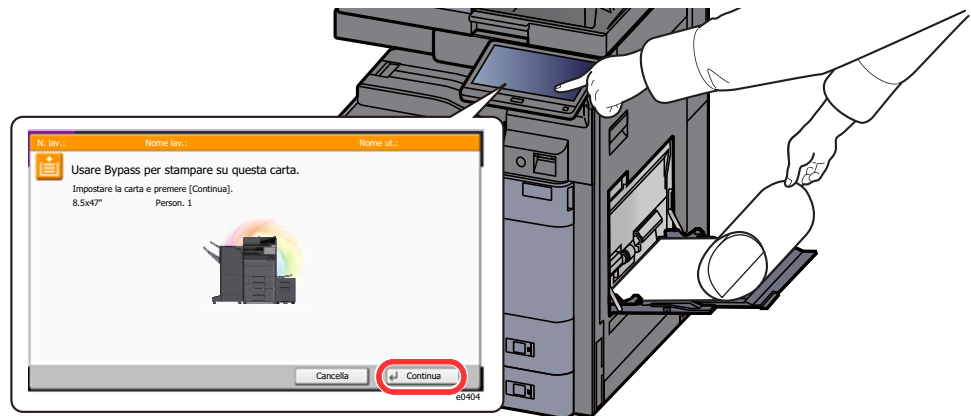
NOTA

In stampa banner, viene impostata una risoluzione di 600 dpi.

5 Avviare la stampa.

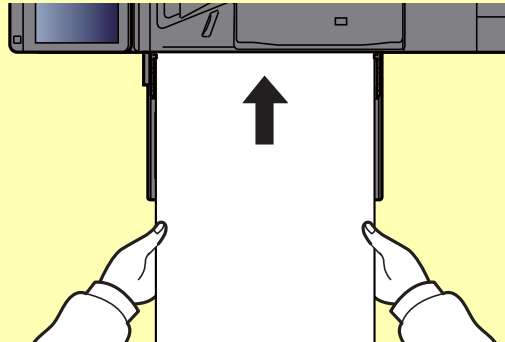
Fare clic sul tasto **[OK]**.

Quando si esegue questo tipo di stampa, sul pannello comandi del sistema viene visualizzato un messaggio. Posizionare la carta sul bypass, reggendola per non farla cadere, quindi selezionare **[Continua]**. Per annullare la stampa, selezionare **[Cancella]**.

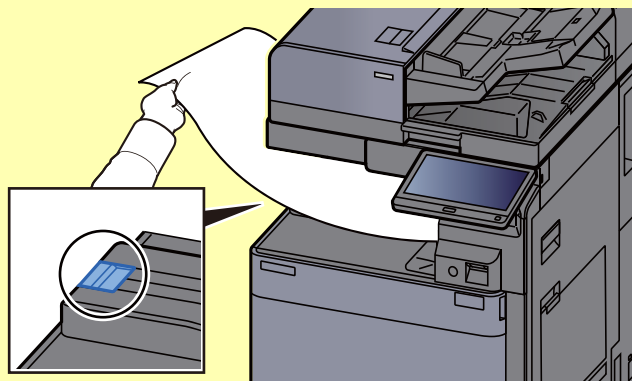


✓ IMPORTANTE

- Se nel driver di stampa è selezionato un vassoio di uscita che non può essere utilizzato per la stampa banner, come il fascicolatore mailbox (opzionale), tale vassoio verrà automaticamente sostituito con uno compatibile.
- Dopo aver premuto **[Continua]**, reggere il foglio con entrambe le mani in modo che venga alimentato correttamente.



- Quando viene avviata la stampa, reggere il foglio sul vassoio di uscita per evitare che cada. Quando si utilizza il vassoio interno come destinazione, non sollevare il fermo.



Abilitare o escludere la visualizzazione della schermata di conferma prima della stampa di ogni singolo foglio durante un lavoro di stampa banner su più fogli.

➔ [Stampa messaggio banner \(pagina 8-34\)](#)

Come utilizzare la guida alimentazione banner (opzionale)

Se è installata la guida alimentazione banner (opzionale), si possono alimentare in continuo fino a 10 fogli.

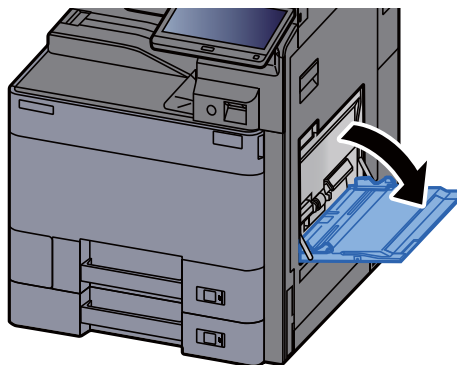
La procedura per impostare la carta banner mediante il driver di stampa è identica a quella descritta per l'utilizzo del bypass.

➔ [Utilizzo del bypass \(pagina 4-9\)](#)

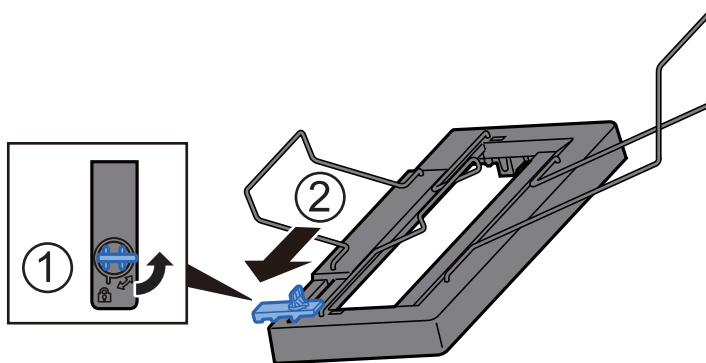
NOTA

La guida di alimentazione banner supporta carta di formato compreso tra 488,1 mm e 1.220 mm.

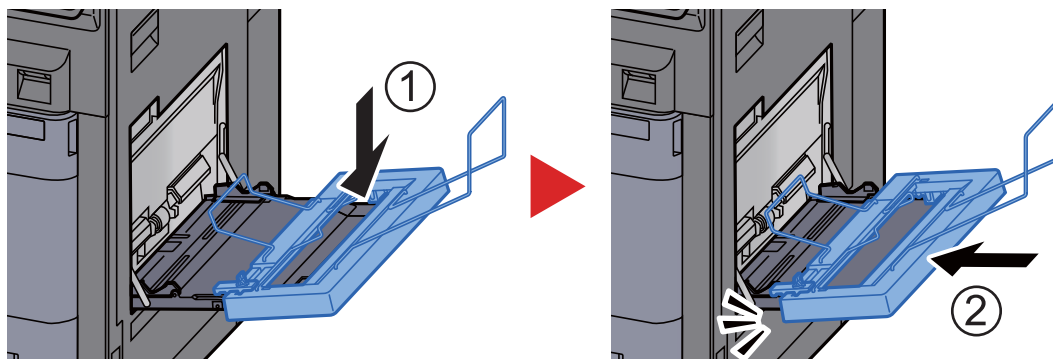
- 1 Aprire il bypass.
Aprire completamente il bypass.
Non aprire il vassoio di prolunga del bypass.



- 2 Collegare la guida alimentazione banner.
 - 1 Rilasciare il blocco della guida di larghezza carta sulla guida alimentazione banner e aprirla sulla massima larghezza.

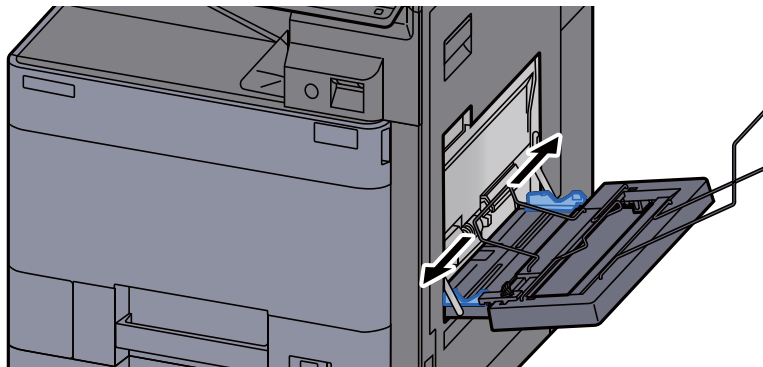


- 2 Collegare la guida alimentazione banner al bypass.



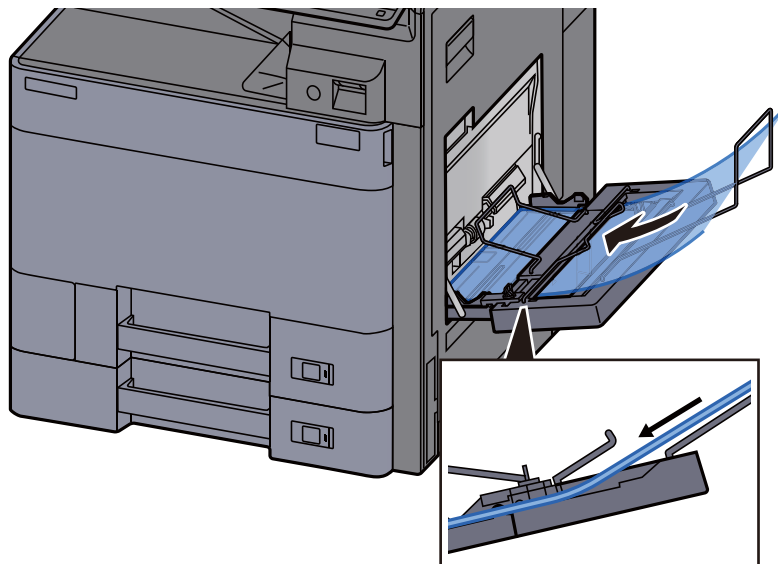
3 Caricare la carta.

- 1 Aprire le guide di larghezza carta del bypass sulla massima larghezza.

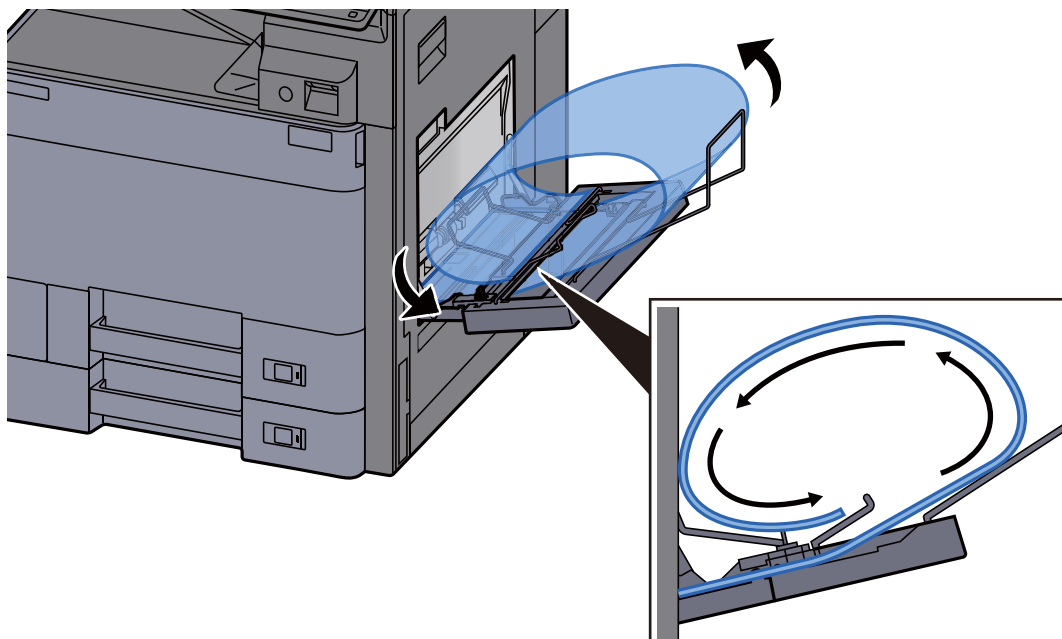


La guida alimentazione banner deve essere collegata in modo tale che le sue guide di larghezza carta siano all'esterno rispetto alle guide di larghezza carta del bypass.

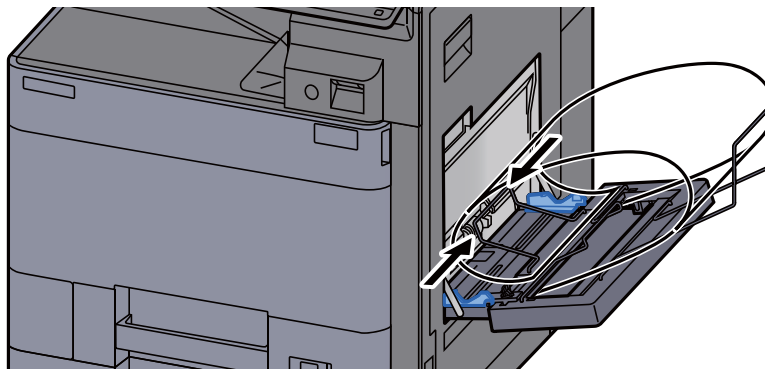
- 2 Caricare i fogli lunghi (carta banner) in modo che passino sotto la barra premi carta.



- 3 Rigrare indietro il foglio lungo e posizionare l'estremità sul supporto carta.



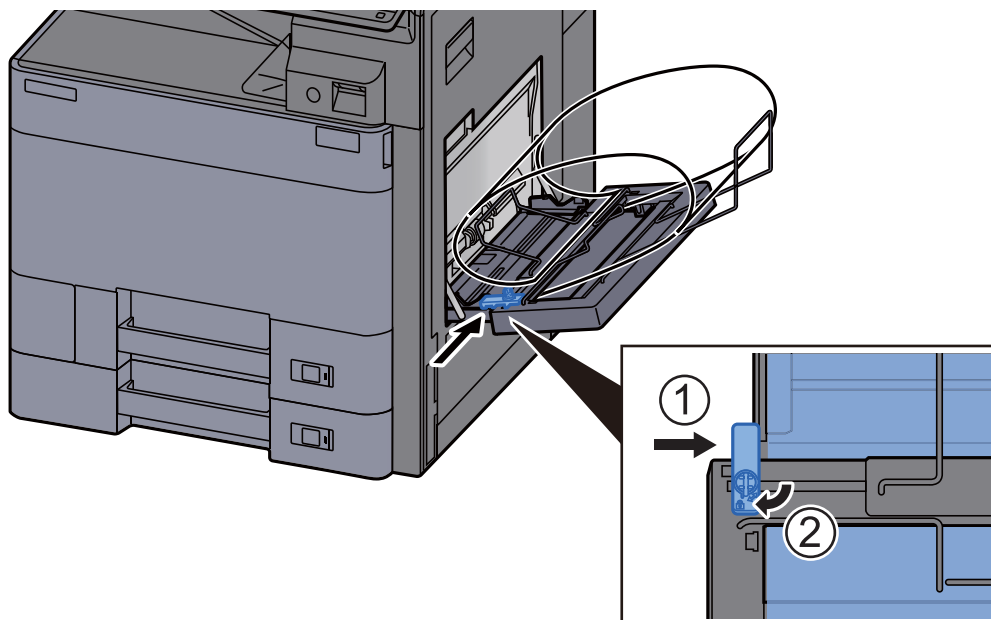
- 4 Regolare le guide della larghezza della carta in base alla larghezza della carta.



✔ **IMPORTANTE**


Se tra le guide di larghezza carta e la carta vi è dello spazio, regolare nuovamente le guide per adattarle al formato carta utilizzato in modo da prevenire errori di alimentazione e inceppamenti.

- 5 Regolare le guide di larghezza sulla guida alimentazione banner sulla stessa larghezza delle guide di larghezza carta del bypass e fissarle in posizione.



✔ **IMPORTANTE**

Rimuovere i fogli al termine della stampa banner o quando non si utilizza la guida alimentazione banner.

 **NOTA**

Nel Menu Sistema è possibile disabilitare la visualizzazione della schermata di conferma stampa quando è collegata la guida alimentazione banner. Questa impostazione permette la stampa continua di più fogli. Vedere:

➔ [Stampa messaggio banner \(pagina 8-34\)](#)

Annullamento di un lavoro di stampa inviato da un computer


Per annullare un lavoro di stampa eseguito utilizzando il driver di stampa, prima che la stampa inizi, procedere come segue:



NOTA

Per annullare un lavoro di stampa inviato dal sistema, vedere:

➔ [Annullamento di un lavoro \(pagina 5-24\)](#)

- 1 Fare doppio clic sull'icona stampante () visualizzata sulla barra delle applicazioni nell'area in basso a destra sul desktop di Windows per aprire la finestra di dialogo della stampante.
- 2 Fare clic sul file per il quale si desidera annullare la stampa, quindi selezionare [Annulla] dal menu "Documento".

Stampa da dispositivi portatili

Questo sistema supporta la stampa AirPrint, Google Cloud Print e Mopria. In base al sistema operativo e all'applicazione supportati, è possibile stampare un lavoro da qualsiasi dispositivo o computer portatile senza installare il driver di stampa.

Stampa con AirPrint

AirPrint è una funzione di stampa inclusa nel pacchetto iOS 4.2 e prodotti successivi e in Mac OS X 10.7 e versioni successive.

Per utilizzare AirPrint, assicurarsi che in Embedded Web Server RX sia abilitata l'impostazione AirPrint.

➔ **Embedded Web Server RX User Guide**



Stampa con Google Cloud Print

Google Cloud Print è un servizio di stampa fornito da Google. Questo servizio permette agli utenti che dispongono di un account Google di stampare da una periferica collegata a Internet.

La periferica può essere configurata in Embedded Web Server RX.

➔ **Embedded Web Server RX User Guide**

NOTA

Per utilizzare il servizio Google Cloud Print si richiede un account Google. Se non si dispone di un account Google, crearlo.

È anche necessario registrare preventivamente la periferica al servizio Google Cloud Print. La periferica può essere registrata da un PC collegato alla stessa rete.

Stampa da Mopria

Mopria è uno standard sulla funzione di stampa incluso nei prodotti Android 4.4 o successivi.

Mopria Print Service deve essere preventivamente installato e abilitato.

Per informazioni dettagliate sulle modalità d'uso, consultare il sito Web di Mopria Alliance.



Stampa con Wi-Fi Direct

Wi-Fi Direct è uno standard LAN wireless definito da Wi-Fi Alliance. È una delle funzioni LAN wireless che consente ai dispositivi di comunicare direttamente tra loro peer to peer senza essere collegati a un access point o a un router LAN wireless.

La procedura di stampa con Wi-Fi Direct è identica a quella descritta per i normali dispositivi portatili.

Se nelle impostazioni della porta nelle proprietà della stampante si specifica un nome per la stampante o un nome Bonjour, è possibile stampare il lavoro specificandone il nome alla connessione Wi-Fi Direct.

Se per la porta si utilizza un indirizzo IP, specificare l'indirizzo IP della periferica.

Stampa con NFC

Se Wi-Fi e Wi-Fi Direct sono stati preventivamente configurati, sarà possibile configurare la rete tra il sistema e il dispositivo mobile semplicemente toccando il tag NFC.

- ➔ [Configurazione della rete wireless \(pagina 2-36\)](#)
- ➔ [Configurazione di Wi-Fi Direct \(pagina 2-41\)](#)

Memorizzazione dei dati di stampa sulla periferica

È possibile salvare il lavoro di stampa nella Casella lavoro di questa periferica e stamparlo quando necessario.

Se si configurano le impostazioni sulla scheda **[Lavoro]** del driver di stampa e poi si esegue la stampa, il lavoro di stampa verrà salvato in memoria nella periferica.

Per utilizzare la Casella lavoro attenersi al flusso di lavoro illustrato di seguito.

Selezione della Casella lavoro su un computer e invio del lavoro di stampa. ([pagina 4-18](#))



Utilizzo del pannello comandi per la selezione e la stampa di un file memorizzato in una casella.

Si possono stampare i documenti dalle seguenti caselle.

- ➔ [Stampa di documenti dalla Casella Stampa privata \(pagina 4-19\)](#)
- ➔ [Stampa di documenti dalla Casella Lavoro memorizzato \(pagina 4-20\)](#)
- ➔ [Stampa di documenti dalla Casella Copia veloce \(pagina 4-21\)](#)
- ➔ [Stampa di documenti dalla Casella Controlla e mantieni \(pagina 4-22\)](#)

Selezione della Casella lavoro su un computer e memorizzazione del lavoro

- 1 Fare clic su [File] e selezionare [Stampa] nell'applicazione.
Si apre la finestra di dialogo Stampa.
- 2 Selezionare la periferica nel menu "Nome".
- 3 Fare clic sul tasto [Proprietà].
Si apre la finestra di dialogo Proprietà.
- 4 Fare clic sulla scheda [Lavoro] e selezionare la casella di spunta [Archiviazione del lavoro (e-MPS)] per impostare la funzione.



NOTA

Per informazioni sull'utilizzo del software del driver di stampa, vedere:

- ➔ **Printing System Driver User Guide**

Stampa di documenti dalla Casella Stampa privata

In Stampa privata, l'utente può specificare che il suo lavoro potrà essere stampato solo previo sblocco da pannello comandi. Se un lavoro viene inviato da un programma software, specificare una password nel driver di stampa. Per poter stampare il lavoro, è necessario immettere la password sul pannello comandi. Questa funzione è utile per garantire la riservatezza del lavoro di stampa. I dati verranno cancellati al termine della stampa oppure dopo lo spegnimento dell'interruttore di alimentazione.

- 1 Visualizzare la schermata.
 - 1 Tasto **[Home]** (⬆) > **[Casella lavoro]**
 - 2 **[Stampa privata/Lavoro memorizzato]** > **[Apri]**
 - 3 Selezionare l'utente che ha creato il documento > **[Apri]**
- 2 Stampare il documento.
 - 1 Selezionare il documento da stampare > **[Stampa]**
 - 2 Immettere la password.
 - 3 Specificare il numero di copie da stampare.
 - 4 Selezionare **[Avvia stampa]**.

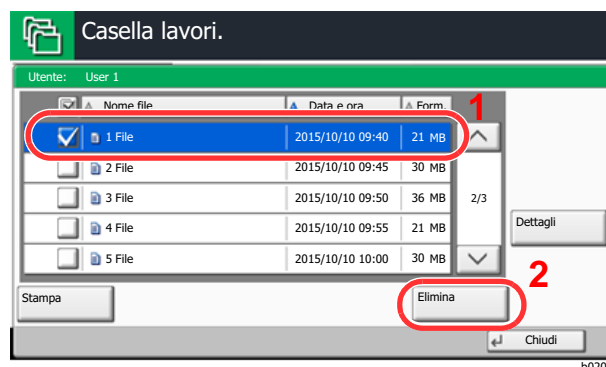
La stampa viene avviata.

Una volta completata la stampa, il lavoro di stampa privata viene automaticamente cancellato.

Eliminazione dei documenti archiviati nella Casella Stampa privata

- 1 Visualizzare la schermata.
 - 1 Tasto **[Home]** (⬆) > **[Casella lavoro]**
 - 2 **[Stampa privata/Lavoro memorizzato]** > **[Apri]**
 - 3 Selezionare l'utente che ha creato il documento > **[Apri]**
- 2 Eliminare il documento.


Selezionare il documento da eliminare > **[Elimina]** > Immettere la password.



Il documento viene eliminato.

Stampa di documenti dalla Casella Lavoro memorizzato

In Lavoro memorizzato si possono salvare dei dati di stampa inviati dall'applicazione. Se necessario, è anche possibile configurare una password. In tal caso, per poter stampare un lavoro sarà necessario immettere la password associata. Dopo la stampa, i dati di stampa verranno memorizzati nella Casella Lavoro memorizzato e sarà possibile stamparli ogniqualvolta necessario.

- 1 Visualizzare la schermata.
 - 1 Tasto **[Home]** () > **[Casella lavoro]**
 - 2 **[Stampa privata/Lavoro memorizzato]** > **[Apri]**
 - 3 Selezionare l'utente che ha creato il documento > **[Apri]**

- 2 Stampare il documento.
 - 1 Selezionare il documento da stampare > **[Stampa]**
 - 2 Specificare il numero di copie da stampare.
 - 3 Selezionare **[Avvia stampa]**.


La stampa viene avviata.



NOTA

Se al documento è stata assegnata una password di protezione, si aprirà la schermata di immissione password. Immettere la password utilizzando i tasti numerici.

Eliminazione dei documenti archiviati nella Casella Lavoro memorizzato

- 1 Visualizzare la schermata.
 - 1 Tasto **[Home]** () > **[Casella lavoro]**
 - 2 **[Stampa privata/Lavoro memorizzato]** > **[Apri]**
 - 3 Selezionare l'utente che ha creato il documento > **[Apri]**

- 2 Eliminare il documento.
 - 1 Selezionare il documento da eliminare > **[Elimina]**
 - 2 Se il documento è protetto da una password, immetterla.

Il documento viene eliminato.

Stampa di documenti dalla Casella Copia veloce

La funzione Copia veloce facilita la stampa di ulteriori copie di un documento già stampato. Se viene attivata l'opzione Copia veloce e se la stampa viene eseguita utilizzando il driver di stampa, i dati di stampa verranno memorizzati nella casella per i lavori di copia veloce. Se sono richieste copie aggiuntive del lavoro, è possibile stampare nuovamente il numero necessario dal pannello a sfioramento. L'impostazione predefinita consente di memorizzare fino a 32 documenti. Se il sistema viene spento, tutti i lavori memorizzati saranno cancellati.



NOTA

- Quando il numero dei lavori raggiunge il limite massimo, il lavoro più obsoleto viene sovrascritto con quello nuovo.
- Per preservare lo spazio libero sulla casella, è possibile impostare il numero massimo di lavori memorizzati.
➔ [Memorizzazione lavori di copia rapida \(pagina 8-45\)](#)

- 1 Visualizzare la schermata.
 - 1 Tasto **[Home]** (🏠) > **[Casella lavoro]**
 - 2 **[Copia veloce/Controlla e mantieni]** > **[Apri]**
 - 3 Selezionare l'utente che ha creato il documento > **[Apri]**
- 2 Stampare il documento.
 - 1 Selezionare il documento da stampare > **[Stampa]**
 - 2 Specificare il numero di copie da stampare.
 - 3 Selezionare **[Avvia stampa]**.
La stampa viene avviata.

Eliminazione dei documenti archiviati nella Casella Lavoro Copia veloce

- 1 Visualizzare la schermata.
 - 1 Tasto **[Home]** (🏠) > **[Casella lavoro]**
 - 2 **[Copia veloce/Controlla e mantieni]** > **[Apri]**
 - 3 Selezionare l'utente che ha creato il documento > **[Apri]**
- 2 Eliminare il documento.
Selezionare il documento da eliminare > **[Elimina]** > **[Sì]**
Il documento viene eliminato.

Stampa di documenti dalla Casella Controlla e mantieni

La funzione Controlla e mantieni consente di eseguire una stampa di prova di un lavoro di stampa multiplo lasciando le altre copie in attesa. Se si stampa un lavoro di stampa multiplo specificando questa funzione e utilizzando il driver di stampa, è possibile stampare una copia di prova e conservare i dati del documento nella Casella lavoro. Per stampare le altre copie, utilizzare il pannello a sfioramento. È possibile modificare il numero di copie da stampare.

- 1 Visualizzare la schermata.
 - 1 Tasto **[Home]** (🏠) > **[Casella lavoro]**
 - 2 **[Copia veloce/Controlla e mantieni]** > **[Apri]**
 - 3 Selezionare l'utente che ha creato il documento > **[Apri]**

- 2 Stampare il documento.
 - 1 Selezionare il documento da stampare > **[Stampa]**
 - 2 Specificare il numero di copie da stampare.
 - 3 Selezionare **[Avvia stampa]**.

La stampa viene avviata.

Eliminazione dei documenti archiviati nella Casella Controlla e mantieni

- 1 Visualizzare la schermata.
 - 1 Tasto **[Home]** (🏠) > **[Casella lavoro]**
 - 2 **[Copia veloce/Controlla e mantieni]** > **[Apri]**
 - 3 Selezionare l'utente che ha creato il documento > **[Apri]**

- 2 Eliminare il documento.

Selezionare il documento da eliminare > **[Elimina]** > **[Sì]**

Il documento viene eliminato.

Monitoraggio dello stato della periferica (Status Monitor)

Status Monitor monitorizza lo stato della stampante e rende disponibile una funzionalità continua di reporting.

NOTA

Quando si attiva Status Monitor, controllare le seguenti condizioni.

- Printing System Driver installato.
 - Il parametro [**Enhanced WSD**] o [**Enhanced WSD(SSL)**] è abilitato.
- ➔ [Rete \(pagina 8-55\)](#)

Come accedere a Status Monitor

Status Monitor si attiva all'accensione della stampante.

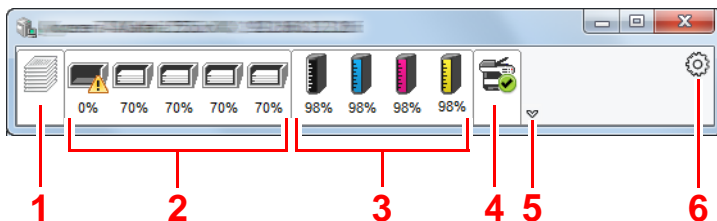
Come uscire da Status Monitor

Per uscire da Status Monitor, utilizzare uno dei seguenti metodi.

- Chiusura manuale:
Fare clic sull'icona impostazioni e selezionare Esci nel menu per chiudere Status Monitor.
- Chiusura automatica:
Status Monitor si chiude automaticamente dopo 7 minuti di inattività.

Stato Anteprima

Lo stato della stampante viene visualizzato tramite l'ausilio di icone. Si possono visualizzare informazioni dettagliate cliccando sul pulsante Espandi.

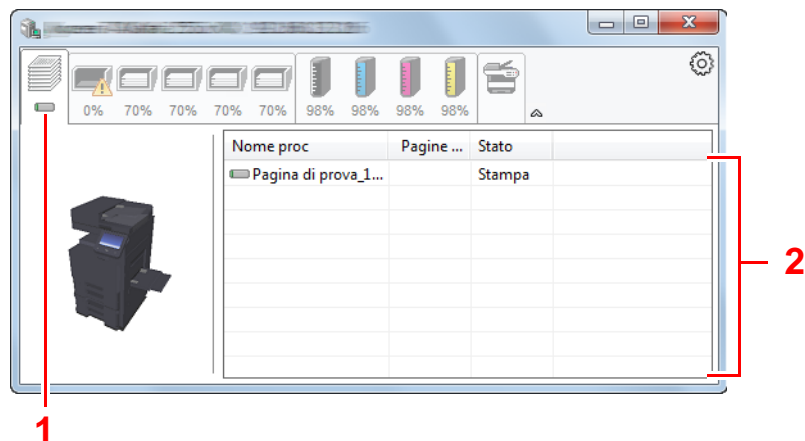


- 1 Scheda lavori di stampa in esecuzione
- 2 Scheda stato cassette carta
- 3 Scheda stato toner
- 4 Scheda Avviso
- 5 Pulsante Espandi
- 6 Icona Impostazioni

Fare clic sulle singole icone per visualizzare informazioni dettagliate.

Scheda lavori di stampa in esecuzione

Viene visualizzato lo stato dei lavori di stampa.

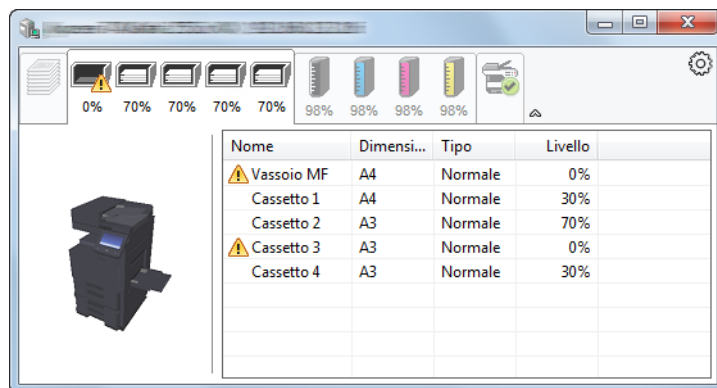


- 1 Icona stato
- 2 Elenco lavori

Selezionando un lavoro nell'elenco dei lavori, lo si può annullare utilizzando il menu che si apre facendo clic con il tasto destro del mouse.

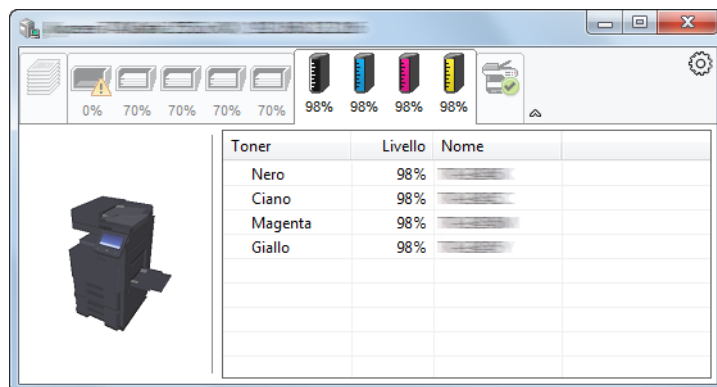
Scheda stato cassette carta

Vengono visualizzate le informazioni sulla carta caricata nella stampante e sulla quantità di carta rimanente.



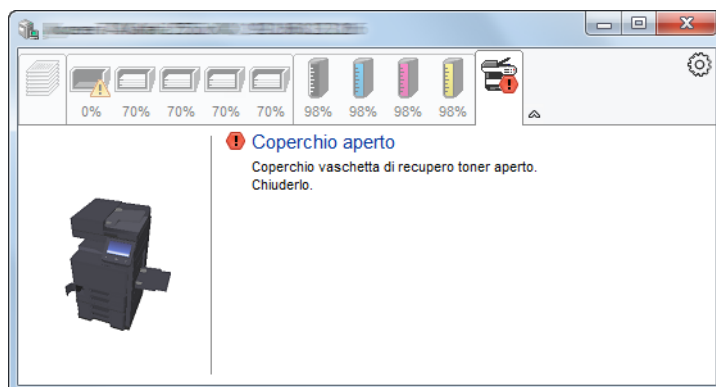
Scheda stato toner

Viene visualizzata la quantità di toner rimanente.



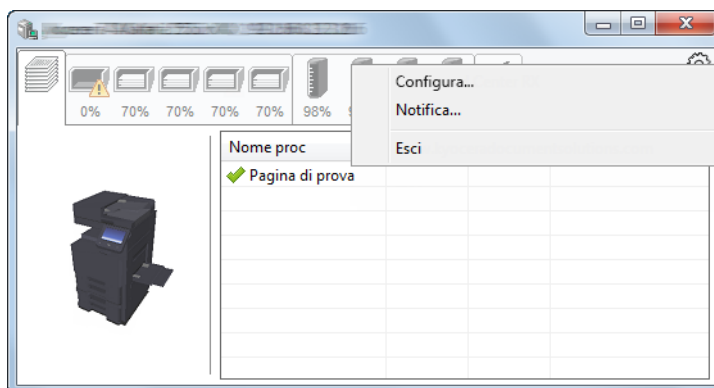
Scheda Avviso

Se si verifica un errore, viene visualizzato un avviso composto da un'immagine 3D e da un messaggio.



Menu contestuale di Status Monitor

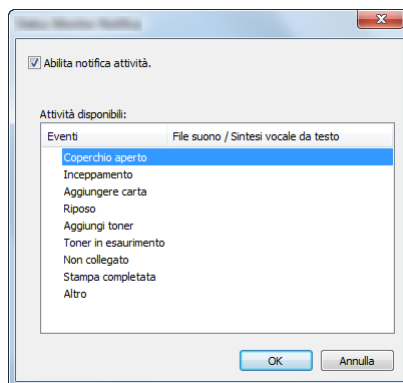
Cliccando sull'icona impostazioni si apre il sottostante menu.



- **Embedded Web Server RX**
Se la stampante è collegata ad una rete TCP/IP ed ha un indirizzo IP proprio, utilizzare un browser web per accedere a Embedded Web Server RX e modificare o confermare le impostazioni di rete. Questo menu non viene visualizzato quando si utilizza la connessione USB.
➔ **Embedded Web Server RX User Guide**
- **Notifica...**
Permette di configurare la schermata di Status Monitor.
➔ [Impostazioni di notifica di Status Monitor \(pagina 4-26\)](#)
- **Esci**
Chiude Status Monitor.

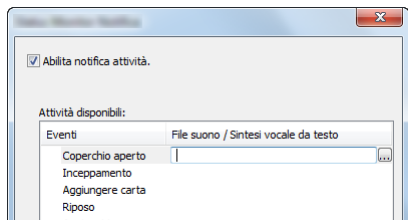
Impostazioni di notifica di Status Monitor

Vengono visualizzati le impostazioni di Status Monitor e l'elenco delle attività o eventi.



È possibile abilitare o escludere la notifica quando si verifica un errore inserito nell'elenco delle attività.

- 1 Selezionare **Abilita notifica attività.**
Se questa voce è impostata su Off, Status Monitor non si attiverà neppure quando viene eseguita un'attività di stampa.
- 2 Selezionare l'evento da associare alla funzione di Sintesi vocale da testo in **Attività disponibili.**
- 3 Fare clic sulla colonna **File suono / Sintesi vocale da testo.**
Fare clic su **Sfoglia (...)** per notificare un evento mediante File suono.



NOTA

Il formato file disponibile è WAV.

Per personalizzare i testi del messaggio da riprodurre, immettere i testi desiderati nella casella testo.

5 Funzionamento

In questo capitolo vengono trattati i seguenti argomenti:

Caricamento degli originali.....	5-3	Scansione TWAIN o WIA.....	5-32
Posizionamento degli originali sulla lastra di esposizione	5-3	Configurazione delle impostazioni prima dell'invio	5-32
Caricamento degli originali nell'alimentatore di originali.....	5-5	Acquisizione di un documento tramite applicazione	5-32
Caricamento della carta sul bypass	5-8	Acquisizione di un documento memorizzato in una casella personalizzata ..	5-33
Programma	5-12	Configurazione delle impostazioni prima dell'invio	5-33
Registrazione dei programmi	5-13	Acquisizione di un documento memorizzato in una casella	5-33
Richiamo di programmi.....	5-13	Metodi di invio	5-35
Modifica di programmi	5-14	Scansione WSD	5-36
Eliminazione di programmi	5-14	Installazione del driver	5-36
Applicazione.....	5-15	Esecuzione della scansione WSD	5-37
Installazione delle applicazioni	5-15	Scansione DSM	5-39
Attivazione di applicazioni.....	5-16	Configurazione delle impostazioni prima dell'invio	5-39
Disattivazione di applicazioni	5-17	Esecuzione della scansione DSM	5-39
Disinstallazione di applicazioni	5-18	Scansione con File Management Utility	5-41
Registrazione dei collegamenti di scelta rapida (Impostazioni per Copia, Invio e Casella documenti)	5-19	Configurazione delle impostazioni prima dell'invio	5-41
Registrazione di collegamenti di scelta rapida	5-19	Utilizzo della Connessione FMU per acquisire un originale	5-41
Modifica di collegamenti di scelta rapida	5-20	Invio a tipi diversi di destinazione (invio multiplo)	5-42
Eliminazione di collegamenti di scelta rapida	5-20	Invia a me (E-mail)	5-43
Copia.....	5-21	Configurazione delle impostazioni prima dell'invio	5-43
Funzioni di base.....	5-21	Invio di un documento all'indirizzo e-mail dell'utente che ha effettuato il login.....	5-43
Copia Bozza	5-23	Utilizzo di un server FAX per l'invio (Invio con server FAX)	5-44
Interruzione copia	5-24	Annullamento dei lavori di invio	5-46
Annullamento di un lavoro	5-24	Gestione delle destinazioni	5-47
Metodo di invio di uso frequente	5-25	Selezione di una destinazione	5-47
Invio di documenti tramite e-mail	5-26	Selezione da rubrica	5-47
Configurazione delle impostazioni prima dell'invio	5-26	Selezione tramite i tasti one touch	5-49
Invio di documenti acquisiti tramite e-mail	5-26	Selezione mediante Composizione rapida	5-49
Invio di documenti alla cartella condivisa desiderata su un computer (Scansione su PC).....	5-27	Selezione dallo storico destinazioni	5-50
Configurazione delle impostazioni prima dell'invio	5-27	Verifica e modifica delle destinazioni ..	5-51
Invio di documenti alla cartella condivisa desiderata su un computer .	5-27	Schermata di conferma delle destinazioni	5-52
Invio di documenti ad una cartella su un server FTP (Scansione a FTP)	5-30	Richiama	5-53
Configurazione delle impostazioni prima dell'invio	5-30	Come utilizzare la funzione FAX	5-54
Invio di documenti ad una cartella su un server FTP	5-30	Utilizzo delle Caselle documenti	5-55
		Cos'è la Casella personalizzata?	5-55

Cos'è la Casella lavoro?	5-55
Cos'è la Casella unità USB?	5-56
Casella FAX	5-56
Funzioni di base della Casella documenti	5-56
Creazione di una casella personalizzata nuova	5-60
Modifica di una casella personalizzata	5-62
Eliminazione di una casella personalizzata	5-63
Archiviazione dei documenti in una casella personalizzata	5-63
Stampa di documenti in una casella personalizzata	5-64
Salvataggio dei documenti acquisiti in una casella personalizzata	5-65
Invio di documenti in una casella personalizzata	5-66
Invio di documenti nella casella personalizzata all'indirizzo e-mail dell'utente che ha effettuato il login.....	5-67
Spostamento di documenti in una casella personalizzata	5-68
Copia di documenti archiviati in una casella personalizzata in altre caselle	5-68
Copia di documenti archiviati in una casella personalizzata sull'unità USB	5-69
Unione di documenti in una casella personalizzata	5-69
Eliminazione di documenti in una casella personalizzata	5-70
Casella lavoro	5-71
Esecuzione di lavori in Ripeti copia	5-71
Modulo per sovrapposizione	5-72
Utilizzo dell'unità USB rimovibile	5-73
Stampa di documenti archiviati in un'unità USB rimovibile	5-73
Archiviazione dei documenti sull'unità USB (Scansione a USB)	5-75
Verifica delle informazioni archiviate sull'unità USB	5-76
Rimozione dell'unità USB	5-76
Utilizzo del browser Internet	5-77
Apertura e chiusura del browser	5-77
Utilizzo della schermata del browser ..	5-78
Pinzatura manuale	5-79

Caricamento degli originali

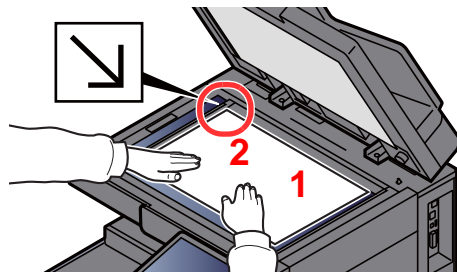
Caricare gli originali sulla lastra di esposizione o nell'alimentatore di originali, in funzione del formato, del tipo e della quantità di originali e della funzione selezionata.

- Lastra di esposizione: posizionare il foglio, il libro, le cartoline e le buste.
- Alimentatore di originali: posizionare gli originali multi-pagina. È anche possibile posizionare originali fronte-retro.

Posizionamento degli originali sulla lastra di esposizione

Oltre a normali fogli, sulla lastra è possibile posizionare anche libri o riviste.

Categoria	Dettagli	
Tipo di originale	Fogli	Libretto
Formati supportati	Massimo 11,69" × 17"/ 297 × 432 mm Minimo 2,00" × 2,00"/50 × 50 mm	A3, A4-R, A5-R, B4, B5-R, Ledger (11" × 17"/279 × 432 mm), Letter-R (8,5" × 11"/ 215,9 × 279,4 mm) e 8K

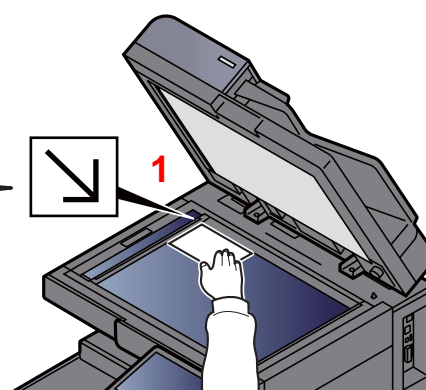
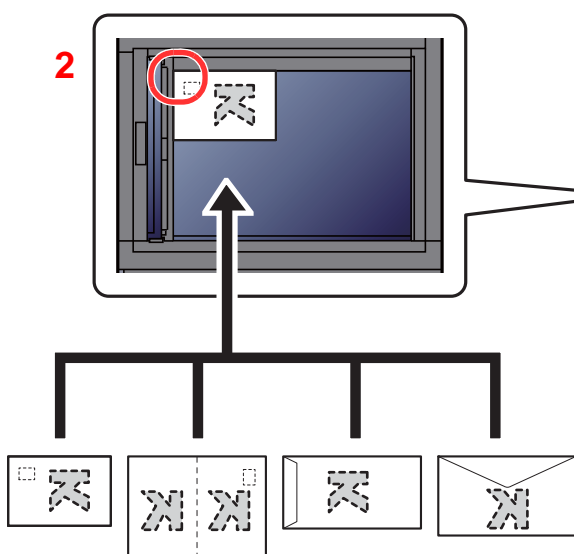


- 1 Il lato da acquisire deve essere posizionato a faccia in giù.
- 2 Allineare l'originale in piano contro le piastre di indicazione formato, prendendo come riferimento l'angolo posteriore sinistro.

NOTA

- Il formato A5 viene rilevato come A4-R. Utilizzare il tasto funzione sul pannello a sfioramento per impostare A5 come formato carta.
 - ➔ [Formato originale \(pagina 6-18\)](#)
- Per i dettagli sull'orientamento degli originali, vedere:
 - ➔ [Orientamento originale \(pagina 6-23\)](#)

Posizionamento di buste o Cartoncino sulla lastra di esposizione



- 1 Il lato da acquisire deve essere posizionato a faccia in giù.
- 2 Allineare l'originale in piano contro le piastre di indicazione formato, prendendo come riferimento l'angolo posteriore sinistro.

NOTA

- Se si desidera copiare un libretto di formato inferiore a Letter-R, allineare il margine interno (centro del libretto) al formato Statement-R delle targhette indicatrici del formato degli originali e selezionare [**Letter-R**] in Formato originale. Se si desidera copiare un libretto di formato superiore a Letter-R, allineare il margine interno (centro del libretto) al formato Letter delle targhette indicatrici del formato degli originali e selezionare [**Ledger**] in Formato originale. Selezionare [**Anteprima**] per mostrare l'anteprima e regolare il margine interno a destra o sinistra per adattare l'immagine se necessario.
 - ➔ [Anteprima degli originali \(pagina 2-23\)](#)
- Il formato A5 viene rilevato come A4-R. Utilizzare il tasto funzione sul pannello a sfioramento per impostare A5 come formato carta.
 - ➔ [Formato originale \(pagina 6-18\)](#)
- Per la procedura di alimentazione di buste o cartoncini, vedere:
 - ➔ [Caricamento di buste o cartoncini nei cassette \(pagina 3-10\)](#)
 - ➔ [Caricamento di buste o cartoncini sul bypass \(pagina 5-10\)](#)

ATTENZIONE

Per motivi di sicurezza, non lasciare aperto l'alimentatore di originali.

IMPORTANTE

- **Richiudere l'alimentatore di originali delicatamente, senza forzarlo. Una pressione eccessiva può causare la rottura della lastra di esposizione.**
- **Quando si posizionano dei libri o delle riviste, aprire l'alimentatore di originali.**

Caricamento degli originali nell'alimentatore di originali

L'alimentatore di originali acquisisce automaticamente i singoli fogli di documenti multi-pagina. Vengono acquisite entrambe le facciate di originali stampati in fronte-retro.

L'alimentatore di originali supporta i seguenti tipi di documenti.

Dettagli	Alimentatore di originali (fronte-retro automatico)		Alimentatore di originali (con Dual Scan)
Tipo	DP-7100	DP-7120* ¹	DP-7110 (Dual Scan) DP-7130 (Dual Scan con rilevamento originali obliqui o alimentazione multipla)
Grammatura	35 - 160 g/m ² (fronte/retro: 50 - 120 g/m ²)	45 - 160 g/m ² (fronte/retro: 50 - 120 g/m ²)	35 - 220 g/m ² (fronte/retro: 50 - 220 g/m ²)
Formati	Massimo A3/Ledger (11,69" × 17"/ 297 × 432 mm) (Documenti lunghi 11,69" × 74,8"/ 297 × 1.900 mm) - Minimo A6-R/Statement-R (4,13" × 5,82"/105 × 148 mm)	Massimo A3/Ledger (11,69" × 17"/ 297 × 432 mm) (Documenti lunghi 11,69" × 74,8"/ 297 × 1.900 mm) - Minimo A5-R/Statement-R (5,51" × 7,16"/140 × 182 mm)	Massimo A3/Ledger (11,69" × 17"/ 297 × 432 mm) (Documenti lunghi 11,69" × 74,8"/ 297 × 1.900 mm) - Minimo A6-R/Statement-R (4,13" × 5,82"/105 × 148 mm)
N. di fogli	Carta comune (80 g/m ²), carta riciclata, carta velina: 140 fogli (originali con formati misti: 30 fogli) Carta spessa (120 g/m ²): 93 fogli Carta da disegno: 1 foglio	Carta comune (80 g/m ²), carta riciclata, carta velina: 50 fogli Carta spessa (120 g/m ²): 33 fogli Carta da disegno: 1 foglio	Carta comune (80 g/m ²), carta riciclata, carta velina: 270 fogli (originali con formati misti: 30 fogli) Carta spessa (120 g/m ²): 180 fogli Carta da disegno: 1 foglio

*1 Opzionale per 2507ci/3207ci.

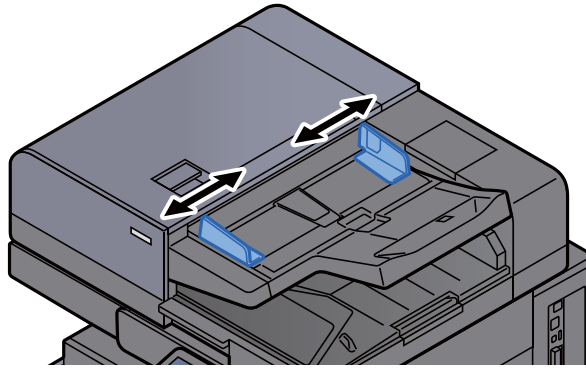
Non utilizzare l'alimentatore di originali per i seguenti tipi di documenti. In caso contrario, gli originali possono incepparsi o l'alimentatore di originali può sporcarsi.

- Originali con fermagli o punti (rimuovere i fermagli o i punti ed eliminare arricciature e pieghe prima del caricamento, in caso contrario potrebbero verificarsi degli inceppamenti).
- Originali con nastro adesivo o colla
- Originali con sezioni tagliate
- Originale curvato
- Originali con pieghe (eliminare le pieghe prima del caricamento; in caso contrario potrebbero verificarsi degli inceppamenti).
- Carta autocopiante
- Carta sgualcita

IMPORTANTE

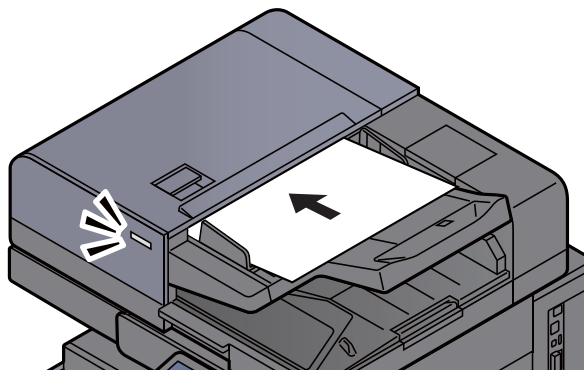
- **Prima di caricare gli originali, verificare che sul vassoio di uscita non siano rimasti degli originali. I fogli presenti sul vassoio di uscita possono causare l'inceppamento dei nuovi originali.**
- **Non esercitare pressione sul coperchio superiore dell'alimentatore di originali, ad esempio per allineare i fogli. Questa azione può causare errori nell'alimentatore di originali.**

1 Regolare le guide di larghezza degli originali.



2 Posizionare gli originali.

- 1 Posizionare la facciata da acquisire (o il fronte di originali stampati in fronte-retro) rivolta verso l'alto. Inserire a fondo il bordo superiore dell'originale nell'alimentatore. Quando il documento è posizionato correttamente, l'indicatore di inserimento degli originali si illumina.



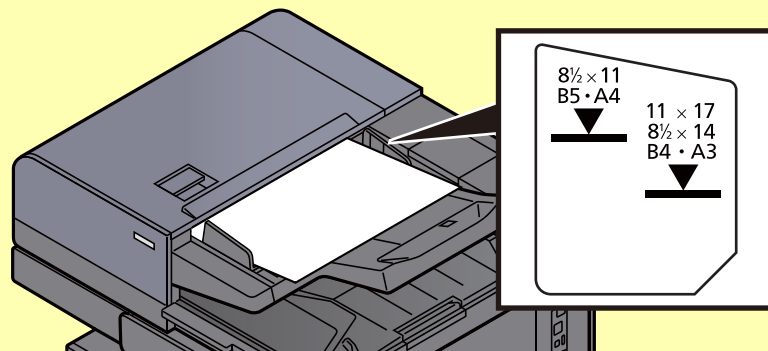
NOTA

Per i dettagli sull'orientamento degli originali, vedere:

➔ [Orientamento originale \(pagina 6-23\)](#)

IMPORTANTE

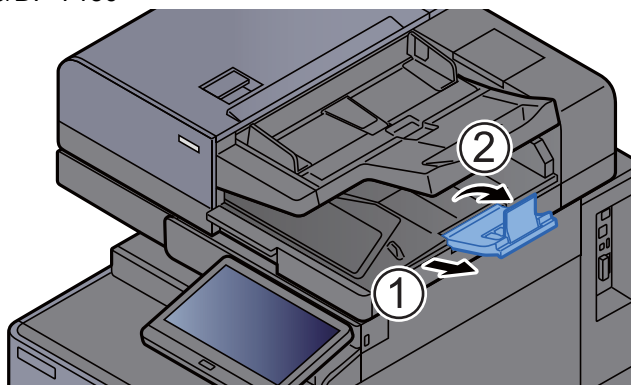
- Verificare che le guide di larghezza siano perfettamente allineate agli originali. Se vi è dello spazio, regolare nuovamente le guide di larghezza degli originali. Lo spazio tra le guide e l'originale può causare inceppamenti.



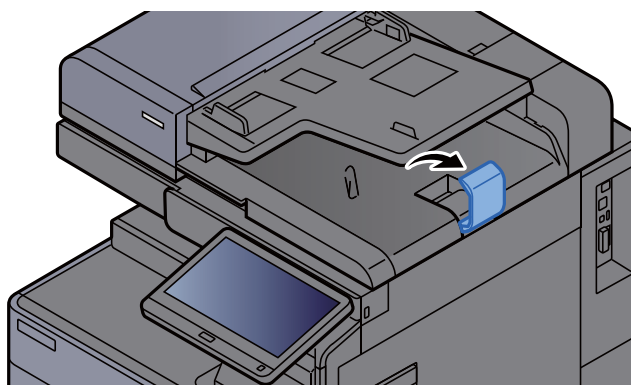
- Verificare che gli originali caricati non superino il limite indicato. In caso contrario, gli originali potrebbero incepparsi.
- Posizionare gli originali perforati o con linee di tratteggio in modo che i fori o le linee di tratteggio vengono acquisiti per ultimi (non per primi).

- 2 Aprire il fermo degli originali in corrispondenza del formato dell'originale inserito. (Formato originale: B4/Legal o superiore).

DP-7100/DP-7110/DP-7130



DP-7120



Caricamento della carta sul bypass

Per ulteriori dettagli sui formati carta supportati, vedere:

➔ [Scelta della carta appropriata \(pagina 11-14\)](#)

Per l'impostazione del tipo di carta, vedere:

➔ [Impostazione tipo di supporto \(pagina 8-16\)](#)

Utilizzare il bypass quando si utilizzano supporti di stampa speciali.

✔ IMPORTANTE

- Se si utilizza della carta con grammatura di 106 g/m² o superiore, impostare Spessa come tipo di supporto e specificare la grammatura della carta utilizzata.
- Rimuovere ogni singolo lucido dal vassoio interno subito dopo la stampa. Lasciare i lucidi sul vassoio interno può causare la generazione di un inceppamento carta.

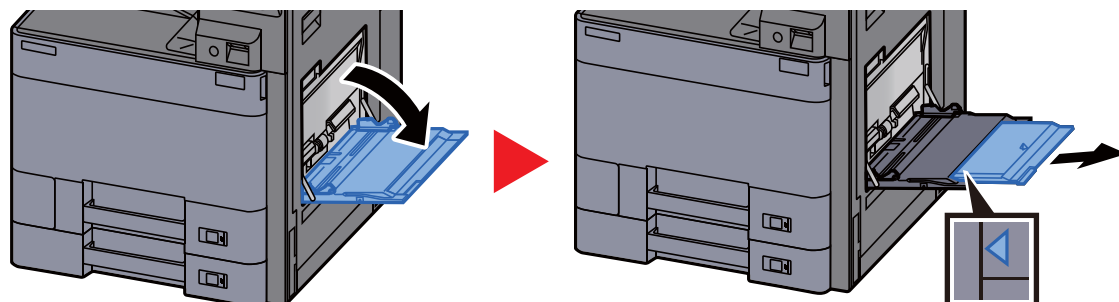
La capacità del vassoio bypass è la seguente.

- Carta normale in formato A4 o inferiore (80 g/m²), carta riciclata o carta colorata: 150 fogli
- Carta normale in formato B4 o superiore (80 g/m²), carta riciclata o carta colorata: 50 fogli
- Carta spessa (209 g/m²): 10 fogli
- Carta spessa (157 g/m²): 50 fogli
- Carta spessa (104,7 g/m²): 50 fogli
- Hagaki (Cartoncino): 30 fogli
- Envelope DL, Envelope C5, Envelope #10, Envelope #9, Envelope #6 3/4, Envelope Monarch, Kakugata 2, Youkei 4, Youkei 2, Younaga 3, Nagagata 3, Nagagata 4: 10 fogli
- Lucidi OHP: 10 fogli
- Patinata: 10 fogli
- Carta banner: 488,1 mm fino a massimo 1.220,0 mm: 1 foglio (alimentazione manuale), 10 fogli (quando è collegata la guida alimentazione banner, opzionale).
- Separatore per rubrica: 15 fogli

💡 NOTA

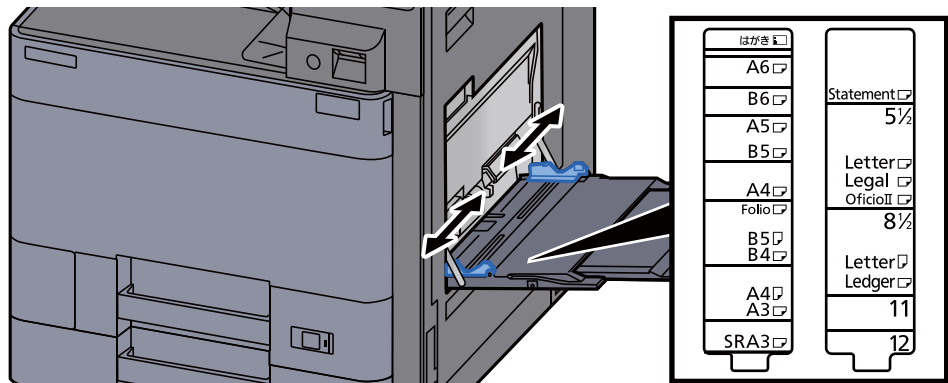
- Quando si caricano formati carta personalizzati, immettere il formato carta facendo riferimento a:
➔ [Impostazioni carta/originale \(pagina 8-13\)](#)
- Quando si utilizzano tipi di carta speciale, come lucidi o carta spessa, selezionare il tipo di carta facendo riferimento a:
➔ [Impostazione vassoio bypass \(pagina 8-10\)](#)
- Il formato carta può essere rilevato e selezionato automaticamente, vedere:
➔ [Selezione carta \(pagina 6-19\)](#)
➔ [Impostazione vassoio bypass \(pagina 8-10\)](#)

1 Aprire il bypass.

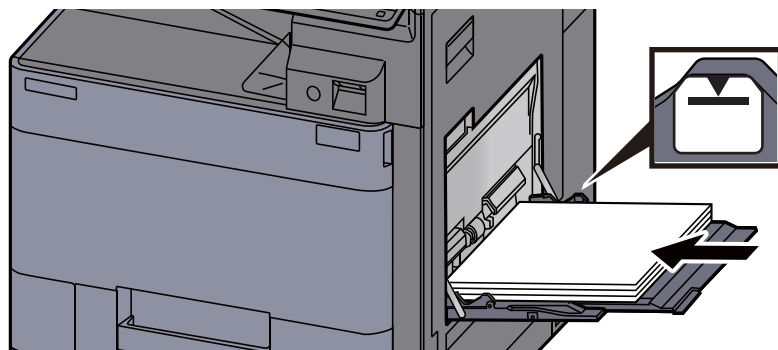


2 Regolare il formato carta del bypass.

I formati carta sono contrassegnati sul bypass.



3 Caricare la carta.



Inserire la carta sul bypass lungo le guide della larghezza finché non si blocca.

Dopo aver tolto la carta dalla confezione, smazzare i fogli prima di caricarli sul bypass.

➔ [Precauzioni per il caricamento della carta \(pagina 3-2\)](#)

✓ IMPORTANTE

- Caricare la carta con il lato di stampa rivolto verso il basso.
- Eliminare eventuali pieghe o arricciature dalla carta prima di utilizzarla.
- Prima di caricare la carta, verificare che sul bypass non siano rimasti dei fogli del lavoro precedente. Se sul bypass è rimasta della carta del lavoro precedente alla quale si desidera aggiungere altri fogli, rimuovere i fogli residui e unirli alla nuova risma di fogli, quindi inserirli sul bypass.
- Se tra le guide di larghezza carta e la carta vi è dello spazio, regolare nuovamente le guide per adattare al formato carta utilizzato in modo da prevenire errori di alimentazione e inceppamenti.
- Assicurarsi che la carta caricata non superi il limite indicato.

4 Impostare il tipo di carta caricato sul bypass utilizzando il pannello comandi.

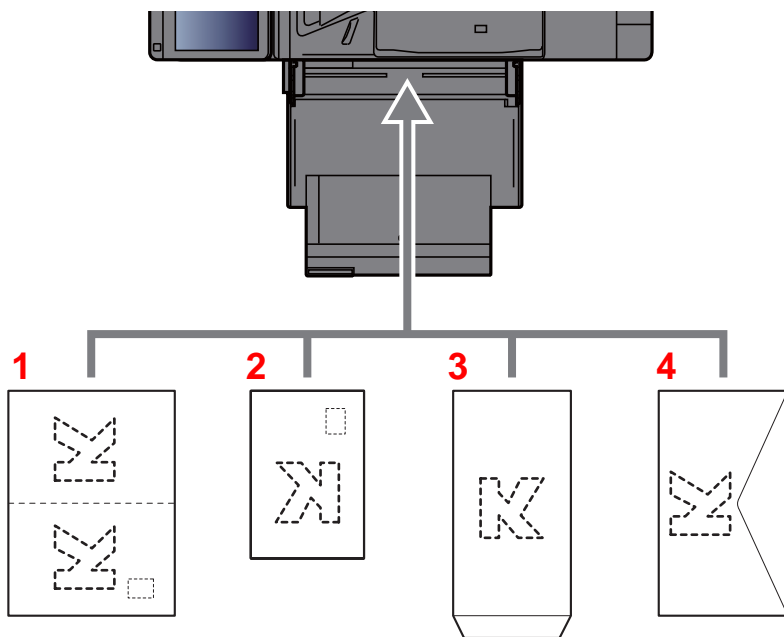
➔ [Impostazione vassoio bypass \(pagina 8-10\)](#)

Caricamento di buste o cartoncini sul bypass

Caricare la carta con il lato di stampa rivolto verso il basso. Per la procedura di stampa, vedere:

➔ **Printing System Driver User Guide**

Esempio: Quando si stampa l'indirizzo.



- 1 Oufuku Hagaki (Cartolina di ritorno)
- 2 Hagaki (Cartoncino)
- 3 Buste quadrate (aprire il lembo)
- 4 Buste rettangolari (chiudere il lembo)

✔ IMPORTANTE

- Utilizzare cartoline di ritorno Oufuku Hagaki non piegate.
- L'inserimento delle buste (orientamento e disposizione) varia in funzione del tipo di busta utilizzato. Accertarsi che le buste siano state inserite correttamente; diversamente, è possibile che vengano stampate in direzione errata o sul lato sbagliato.

💡 NOTA

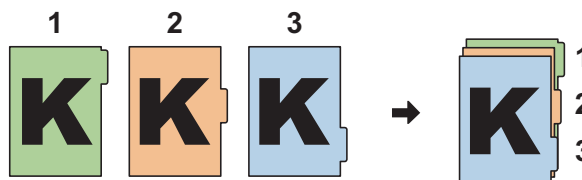
Quando si caricano delle buste sul bypass, selezionare il tipo di busta facendo riferimento a:

➔ [Impostazioni cassetto/bypass \(pagina 8-9\)](#)

Caricamento di separatori per rubrica sul bypass

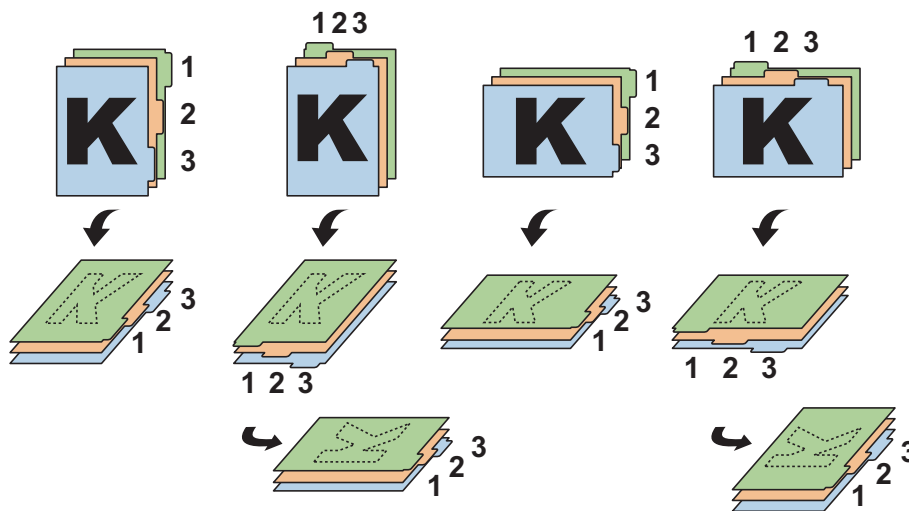
1 Preparare la carta.

Ordinare le pagine in modo che la prima pagina sia in fondo alla risma.



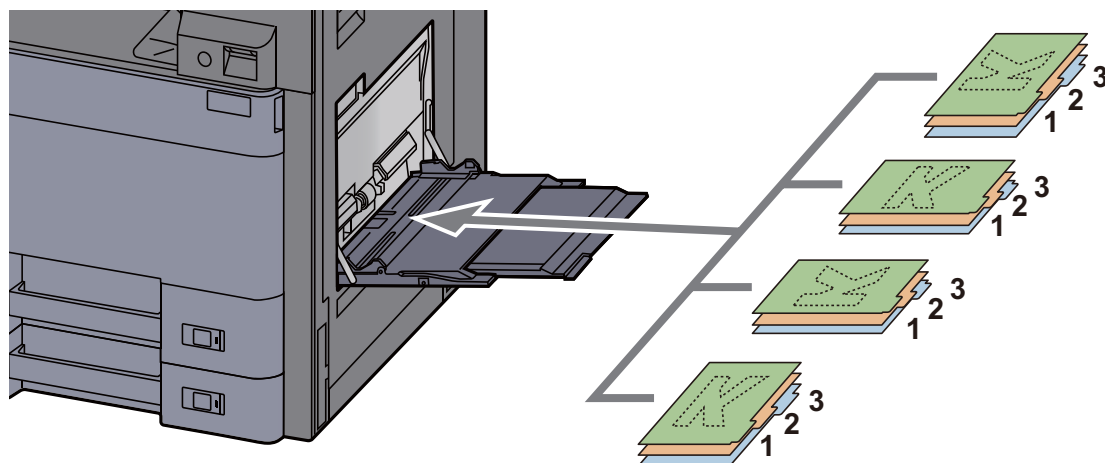
2 Ordinare i fogli in modo che abbiano tutti lo stesso orientamento.

Caricare la carta con il lato di stampa rivolto verso il basso, orientata in modo che le linguette vengano a trovarsi sul lato inferiore della carta quando viene alimentata nella periferica.



3 Caricare la carta.

Caricare la carta sul bypass.



Per la procedura di stampa, vedere:

➔ **Printing System Driver User Guide**

I separatori per rubrica devono rispondere ai seguenti requisiti.

Opzione	Descrizione
Formato carta	A4/Letter
Grammatura carta	136 - 256 g/m ²
Numero di linguette	1 - 15
Lunghezza delle linguette	30 mm o inferiore

Programma

Registrando in un unico programma gruppi di funzioni frequentemente utilizzate, sarà sufficiente premere il numero del programma per richiamarle. Per agevolare l'individuazione è anche possibile assegnare ai programmi un nome specifico.

I programmi sotto elencati sono pre-registrati. Il contenuto registrato può essere registrato di nuovo e ottimizzato per l'ambiente operativo in uso.

Nome del programma	Descrizione	Registrazione predefinita
ID Card Copy	Scegliere questo programma per copiare, ad esempio, una patente o un tesserino assicurativo. Quando si acquisisce il fronte e il retro della tessera, le due facciate vengono abbinata e stampate su un unico foglio.	Funzioni di copia Colore: Bianco & Nero Scansione continua: [On] Formato originale: A5/Statement Selezione carta: Cassetto 1 Zoom: 100% Cancella aree ombreggiate: [On] Cancella bordo: [Bordo: 1 mm / 0,04"]
Eco Copy	Abilitare il modo Eco Copy per ridurre il consumo di toner durante la stampa. Quando è attivo questo modo, i lavori a colori vengono stampati in bianco e nero con densità inferiore per ridurre, appunto, il consumo di toner.	Funzioni di copia Colore: Bianco & Nero EcoPrint: [On] (Livello [5])
Newspaper Copy	Scegliere questo programma per riprodurre l'articolo di un giornale o altri documenti stampati su un substrato colorato. La qualità immagine viene regolata in modo che il colore dello sfondo o il testo sul lato opposto del foglio non vengano riprodotti sulla copia.	Funzioni di copia A colori: Bianco & Nero Evita copie sbavate [On] Sfondo Reg.densità: [Auto]
Technical Drawing Copy	Scegliere questo programma per riprodurre disegni al tratto, con linee e grafici. Sceglierlo anche per riprodurre in bianco e nero delle linee colorate.	Funzioni di copia A colori: Bianco & Nero Immagine originale: [Testo] Nitidezza (Tutto): [+3] Sfondo Reg.densità: [Auto]
Confidential Stamp	Scegliere questo programma per rendere visibili la filigrana trasparente "Confidential" al centro del documento.	Funzioni di copia Colore: Bianco & Nero Evita copie sbavate [On] Timbro: Confidential Dimensione font: media Colore font: [Nero] Posizione timbro: [Centro] Schema display: [Trasparente]
Highlighter Copy	Scegliere questo programma per riprodurre chiaramente il colore di testo scritto e linee disegnate con un evidenziatore, solitamente difficile da riprodurre.	Funzioni di copia Colore: Full Color Immagine originale: Testo+foto [Libro /Rivista] Evidenziatore On
Vivid Copy	Scegliere questo programma per ottenere delle copie più brillanti.	Funzioni di copia Colore: Full Color Immagine originale: Testo+foto [Libro /Rivista] Immagine rapida: [Brillante]



NOTA


In un programma si possono registrare fino a 50 funzioni di copia e invio abbinata.

Se è abilitata la gestione dell'accesso utente, per registrare delle funzioni è necessario eseguire il login con privilegi di amministratore.

Registrazione dei programmi

La procedura qui descritta è un esempio di registrazione della funzione di copiatura.


- 1 Visualizzare la schermata.
 - 1 Tasto **[Home]** (🏠) > **[Copia]**
 - 2 Selezionare la scheda **[Programma]** mentre si accede al modo Copia.
- 2 Registrare il programma.
 - 1 **[Aggiungi]** > Selezionare un numero (da 01 a 50) da assegnare al programma > **[Avanti]**


 **NOTA**
 Se si seleziona un numero programma già assegnato, è possibile sostituire le funzioni registrate con un nuovo set di funzioni.

 - 2 Immettere il nome del programma > **[Salva]**
 Il programma viene registrato.
 Per visualizzare un programma registrato sulla schermata Home, selezionare **[Si]** sulla schermata di conferma e passare al punto 2-3.
 - 3 Specificare la posizione in cui si desidera appaia l'icona del programma registrato.
 - 4 Selezionare **[Salva]**.

Richiamo di programmi

- 1 Richiamare il programma.
 - 1 Selezionare **[Programma]** sulla schermata Home oppure il tasto del programma registrato.
 Selezionando il tasto del programma registrato si richiamerà il programma. Se invece si seleziona **[Programma]**, passare al punto 1-2.
 - 2 Selezionare il tasto che corrisponde al numero di programma che si desidera richiamare.
 Selezionare **[N.]** o il tasto Ricerca rapida num. sul tastierino numerico per immettere direttamente il numero del programma (da 01 a 50) da richiamare.

 **NOTA**
 Se non è possibile richiamare il programma desiderato, è probabile che sia stata cancellata la casella documenti o la sovrapposizione moduli specificata nel programma. Controllare la casella documenti.
- 2 Eseguire il programma.
 Posizionare gli originali > Tasto **[Avvio]**

 **NOTA**
 Si può premere il pulsante **[Programma]** sulla schermata delle singole funzionalità del sistema per richiamare il programma registrato per la funzione.

Modifica di programmi

È possibile modificare il numero e il nome di un programma.

- 1 Visualizzare la schermata.
 - 1 Tasto **[Home]** (🏠) > **[Programma]**
 - 2 Selezionare **[Modifica]**.

- 2 Modificare il programma.
 - 1 Selezionare il o i tasti che corrispondono al numero del programma (da 01 a 50) da modificare.
 - 2 Selezionare **[Modifica]** per modificare il numero e il nome del programma.
 - ➔ [Registrazione dei programmi \(pagina 5-13\)](#)
 - 3 **[Salva]** > **[Si]**

Eliminazione di programmi

- 1 Visualizzare la schermata.
 - 1 Tasto **[Home]** (🏠) > **[Programma]**
 - 2 Selezionare **[Modifica]**.

- 2 Eliminare il programma.
 - 1 Selezionare il o i tasti che corrispondono al numero del programma (da 01 a 50) da eliminare.
 - 2 **[Elimina]** > **[Si]**

Applicazione

Con l'installazione delle applicazioni si possono ampliare le funzionalità della periferica.

Sono disponibili delle applicazioni che permettono di eseguire in modo più efficiente i processi di scansione e la funzione di autenticazione.

Per i dettagli, rivolgersi al rappresentante o al rivenditore locale.

Installazione delle applicazioni

Per utilizzare le applicazioni è necessario dapprima installarle sul sistema e attivarle.

NOTA

Sulla periferica si possono installare applicazioni e certificati. Il numero di applicazioni che possono essere eseguite varia in funzione del tipo di applicazione.

1 Visualizzare la schermata.

Tasto **[Menu Sistema/Contatore]** > **[Applicazione]**

NOTA

- Se compare la schermata di autenticazione utente, immettere nome utente e password di login, quindi selezionare **[Login]**. Per questo, è necessario effettuare il login con i privilegi di amministratore o come utente con privilegi di impostazione. Nome utente e password di login predefiniti in fabbrica sono quelli di seguito descritti.

Nome modello	Nome utente login	Password login
2507ci	2500	2500
3207ci	3200	3200
4007ci	4000	4000
5007ci	5000	5000
6007ci	6000	6000

- Selezionare **[Stampa Rapporto]** per stampare il rapporto di un'applicazione.

2 Installare l'applicazione.

1 **[Aggiungi]** > **[OK]**

2 Inserire l'unità USB che contiene l'applicazione da installare nello slot memoria USB.

NOTA

Quando viene visualizzato il messaggio "Unità USB riconosciuta. Visualizzazione file. Confermare?", selezionare **[No]**.


3 Selezionare l'applicazione da installare > **[Installa]**

Per visualizzare informazioni dettagliate sull'applicazione selezionata, selezionare **[Dettagli]**.

4 Selezionare **[Sì]**.

Inizia l'installazione dell'applicazione. Per alcuni tipi di applicazione, l'installazione può richiedere del tempo.

Al termine dell'installazione ricompare la schermata originale.


 **NOTA**

- Per installare un'altra applicazione, ripetere i punti 2-3 e 2-4.
- Per rimuovere l'unità USB, selezionare **[Rimuovi unità USB]** e attendere la comparsa del messaggio "È possibile rimuovere l'unità USB in modo sicuro.". Rimuovere l'unità USB.

Attivazione di applicazioni

1 Visualizzare la schermata.

Tasto **[Menu Sistema/Contatore] > [Applicazione]**

 **NOTA**

Se compare la schermata di autenticazione utente, immettere nome utente e password di login, quindi selezionare **[Login]**. Per questo, è necessario effettuare il login con i privilegi di amministratore o come utente con privilegi di impostazione. Nome utente e password di login predefiniti in fabbrica sono quelli di seguito descritti.

Nome modello	Nome utente login	Password login
2507ci	2500	2500
3207ci	3200	3200
4007ci	4000	4000
5007ci	5000	5000
6007ci	6000	6000

2 Attivare l'applicazione.

1 Selezionare l'applicazione desiderata > **[Attivare]**.

Per visualizzare informazioni dettagliate sull'applicazione selezionata, selezionare **[Dettagli]**.

2 Digitare il codice di licenza > **[Ufficiale]**.

Alcune applicazioni non richiedono l'immissione di una chiave di licenza. Se non viene visualizzata la schermata di immissione del codice di licenza, passare al punto 3-3. Per utilizzare l'applicazione come prova, selezionare **[Valutazione]** senza immettere il codice di licenza.

3 Selezionare **[Sì]**.

 **IMPORTANTE**

- **Se si modifica la data/ora mentre è in esecuzione la versione demo di un'applicazione non sarà più possibile utilizzare l'applicazione.**
- **Le icone dell'applicazione attivata vengono visualizzate sulla schermata Home.**

- 3 Selezionare l'icona dell'applicazione sulla schermata Home.
 Selezionare l'icona dell'applicazione.
 L'applicazione si apre.

Disattivazione di applicazioni

- 1 Visualizzare la schermata.
 Tasto **[Menu Sistema/Contatore]** > **[Applicazione]**



NOTA

Se compare la schermata di autenticazione utente, immettere nome utente e password di login, quindi selezionare **[Login]**. Per questo, è necessario effettuare il login con i privilegi di amministratore o come utente con privilegi di impostazione. Nome utente e password di login predefiniti in fabbrica sono quelli di seguito descritti.

Nome modello	Nome utente login	Password login
2507ci	2500	2500
3207ci	3200	3200
4007ci	4000	4000
5007ci	5000	5000
6007ci	6000	6000

- 2 Disattivare l'applicazione.
 Selezionare l'applicazione che si desidera disattivare > **[Disattivare]**.



NOTA

Se si desidera chiudere un'applicazione già attivata, selezionare **[x]** sulla schermata. Per alcune applicazioni la procedura di uscita può essere diversa.

Disinstallazione di applicazioni

1 Visualizzare la schermata.

Tasto **[Menu Sistema/Contatore]** > **[Applicazione]**



NOTA

Se compare la schermata di autenticazione utente, immettere nome utente e password di login, quindi selezionare **[Login]**. Per questo, è necessario effettuare il login con i privilegi di amministratore o come utente con privilegi di impostazione. Nome utente e password di login predefiniti in fabbrica sono quelli di seguito descritti.

Nome modello	Nome utente login	Password login
2507ci	2500	2500
3207ci	3200	3200
4007ci	4000	4000
5007ci	5000	5000
6007ci	6000	6000

2 Disattivare l'applicazione.

1 Selezionare l'applicazione da eliminare > **[Elimina]**.

Per visualizzare informazioni dettagliate sull'applicazione selezionata, selezionare **[Dettagli]**.

2 Selezionare **[Sì]**.

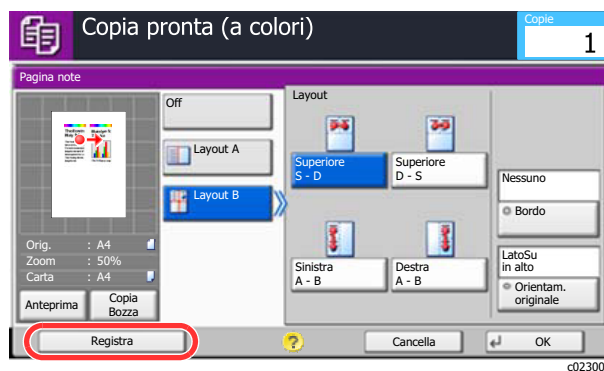
Registrazione dei collegamenti di scelta rapida (Impostazioni per Copia, Invio e Casella documenti)

È possibile registrare dei collegamenti di scelta rapida nella schermata di installazione rapida in modo da accedere più facilmente alle funzioni maggiormente utilizzate. Si possono anche registrare le impostazioni configurate per la funzione selezionata. Se necessario, è possibile modificare il nome della funzione associata a un collegamento di scelta rapida registrato.

Registrazione di collegamenti di scelta rapida

La registrazione dei collegamenti viene eseguita sulla schermata di configurazione di ogni funzione. È possibile registrare collegamenti di scelta rapida per tutte le funzioni sulla cui schermata compare [**Registra**].

- 1 Per ogni funzione, visualizzare la schermata di configurazione che si desidera registrare.
- 2 Registrare i collegamenti di scelta rapida.
 - 1 Selezionare l'impostazione che si desidera aggiungere.
 - 2 Selezionare [**Registra**].

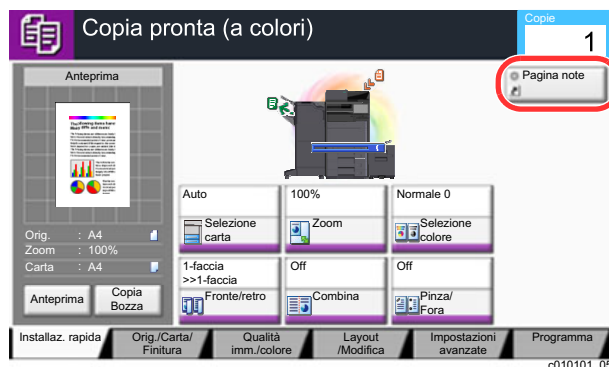


- 3 Selezionare i tasti corrispondenti al numero del collegamento (da 01 a 06) da registrare.

NOTA

Se si seleziona un numero di un collegamento già registrato, è possibile sostituire quest'ultimo con il nuovo.

- 4 Immettere il nome del collegamento di scelta rapida > [**Salva**].



Il collegamento di scelta rapida viene registrato.

Modifica di collegamenti di scelta rapida

- 1 Sulla parte inferiore della schermata di configurazione di ogni funzione, selezionare [Registra].
- 2 Modificare il collegamento di scelta rapida.
 - 1 Selezionare [**Modifica**].
 - 2 Selezionare il pulsante di scelta rapida che si desidera modificare.
 - 3 Selezionare "N. scelta rapida" [**Cambia**] o "Nome selezione rapida" [**Cambia**] > Modificare le impostazioni > [**OK**].
 - 4 [**Salva**] > [**Si**]

Eliminazione di collegamenti di scelta rapida

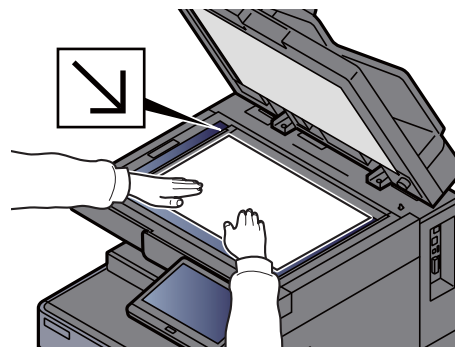
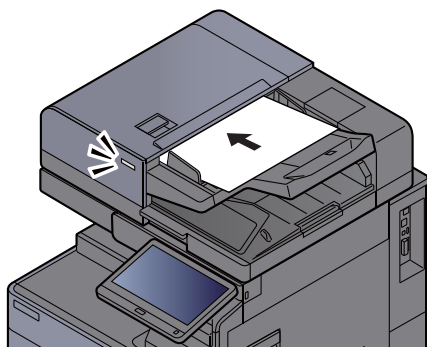
- 1 Sulla parte inferiore della schermata di configurazione di ogni funzione, selezionare [Registra].
- 2 Eliminare il collegamento di scelta rapida.
 - 1 Selezionare [**Modifica**].
 - 2 Selezionare il pulsante di scelta rapida che si desidera eliminare > [**Elimina collegamento**] > [**Si**]

Copia

Le seguenti procedure descrivono le funzioni di base e la modalità di annullamento di un lavoro di copiatura.

Funzioni di base

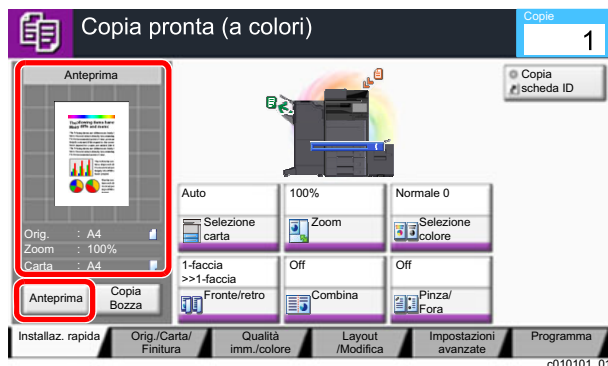
- 1 Tasto [Home] (🏠) > [Copia]
- 2 Posizionare gli originali.
 - 1 Posizionare gli originali.



➔ [Caricamento degli originali \(pagina 5-3\)](#)

- 2 Controllare l'anteprima.

Controllare le impostazioni Orig., Zoom e Carta.



NOTA

Selezionare [**Anteprima**] per visualizzare l'anteprima.

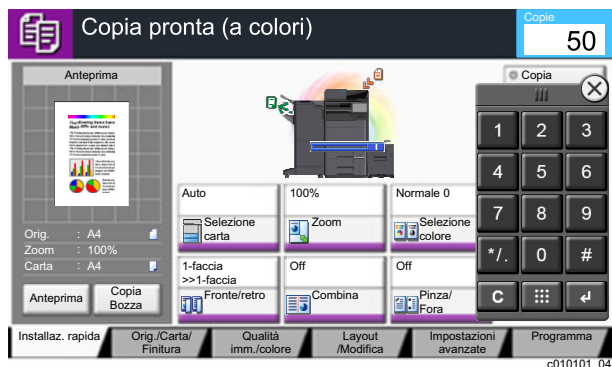
➔ [Anteprima degli originali \(pagina 2-23\)](#)

- 3 Selezionare le funzioni.

Per configurare le impostazioni delle funzioni, premere il pulsante della funzione.

➔ [Come selezionare le funzioni \(pagina 6-2\)](#)

- 4 Utilizzare i tasti numerici per specificare il numero di copie. Selezionare il tasto [Tastierino numerico] o l'area di immissione del numero di fogli per visualizzare il tastierino numerico. È possibile specificare fino a 9.999 copie.

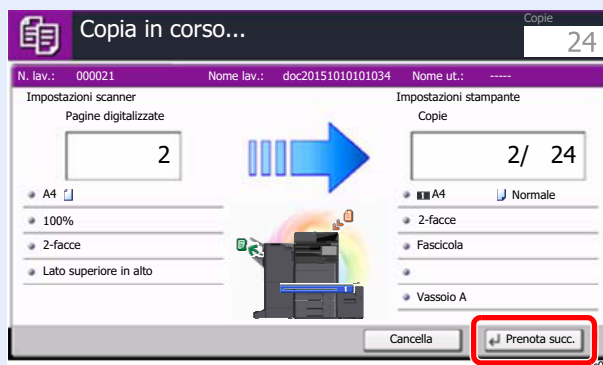


- 5 Premere il tasto [Avvio].
La copia ha inizio.

NOTA

Questa funzione permette di prenotare il successivo lavoro di copiatura durante la stampa. Con questa funzione, l'originale verrà acquisito contestualmente alla stampa. Il lavoro di copia prenotato verrà stampato dopo il completamento del lavoro di stampa in esecuzione. Quando l'opzione "Riservare priorità succ." è impostata su [Off], compare [Prenota succ.]. Selezionare [Prenota succ.] e configurare il lavoro di copiatura.

► [Riservare priorità succ. \(pagina 8-38\)](#)



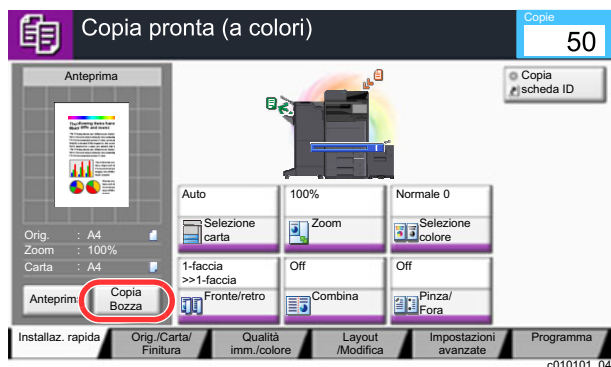
Copia Bozza

È possibile copiare un solo foglio prima di eseguire un lavoro voluminoso. Questa funzione consente di verificare i contenuti e le opzioni di finitura prima di eseguire la copia del numero desiderato di fogli senza dover acquisire nuovamente l'originale qualora i risultati siano soddisfacenti. Se si desidera apportare delle modifiche, è possibile cambiare le impostazioni ed eseguire nuovamente la copia di un solo foglio.

1 Configurare le impostazioni.

Posizionare gli originali da acquisire configurare le impostazioni di copiatura.

2 Selezionare [Copia Bozza].



3 Verificare.

Verificare i contenuti e le opzioni di finitura.

Modificare le impostazioni di copiatura in base ai risultati ottenuti. È possibile selezionare tutte le funzioni visualizzate sul pannello a sfioramento a eccezione di quelle evidenziate in grigio.

Per eseguire un'altra copia bozza, selezionare nuovamente [**Copia Bozza**].

4 Premere il tasto [Avvio].

I restanti fogli vengono copiati.

Interruzione copia

Questa funzione permette di sospendere temporaneamente i lavori in svolgimento per eseguire immediatamente delle copie. Completato il lavoro di interruzione copia, il sistema riprende automaticamente l'esecuzione dei lavori sospesi.

NOTA

- Se non viene eseguita alcuna azione per 60 secondi, il lavoro di interruzione copia viene automaticamente annullato e il sistema riprende la stampa dei lavori sospesi. È possibile modificare il lasso di tempo per l'annullamento dei lavori di interruzione copia. Modificare l'intervallo di tempo come necessario.
 - ➔ [Tempo anul. interruzione \(pagina 8-82\)](#)
- In funzione dello stato di utilizzo del finisher, la funzione di interruzione copia potrebbe non essere disponibile. In questo caso, provare ad assegnare la priorità.
 - ➔ [Ignora la priorità \(pagina 6-77\)](#)

- 1 Configurare le impostazioni.
 - 1 Selezionare il tasto **[Interruzione]**.
Il lavoro di stampa in esecuzione viene temporaneamente sospeso.
 - 2 Posizionare gli originali da acquisire per il lavoro di interruzione copia e configurare le impostazioni.
- 2 Premere il tasto **[Avvio]**.
Viene avviato il lavoro di copia con interruzione.
- 3 Al termine del lavoro, selezionare il tasto **[Interruzione]**.
La macchina riprende l'esecuzione dei lavori di stampa sospesi.

Annullamento di un lavoro

- 1 Selezionare **[Stop]** con visualizzata la schermata Copia.
- 2 Annullare un lavoro.

Annullamento di un lavoro di scansione

Il lavoro di copiatura viene annullato.

Annullamento di un lavoro di stampa o di un lavoro in attesa

Viene visualizzata la schermata Annullamento lavoro. Il lavoro di stampa in esecuzione viene temporaneamente sospeso.

Selezionare il lavoro da annullare > **[Cancella]** > **[Sì]**

NOTA

Se l'opzione "Riservare priorità succ." è impostata su **[Off]**, sul pannello a sfioramento viene visualizzata la schermata Copia in corso. In questo caso, selezionando il tasto **[Stop]** o **[Cancella]** si annullerà il lavoro in corso.

- ➔ [Riservare priorità succ. \(pagina 8-38\)](#)

Metodo di invio di uso frequente

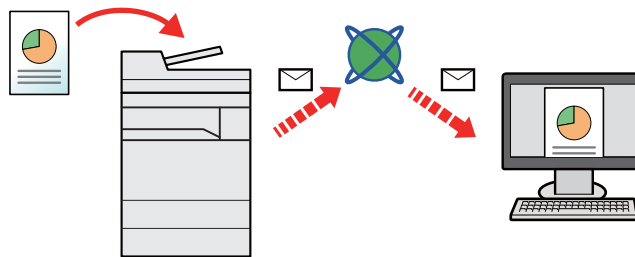
È possibile utilizzare il sistema per inviare un'immagine acquisita come allegato di un messaggio e-mail oppure a un PC collegato alla rete. Per eseguire questa operazione, è necessario registrare gli indirizzi del mittente e del destinatario (contatto) sulla rete.

Per l'invio di e-mail si richiede un ambiente di rete che consenta il collegamento del sistema ad un server di posta. Le migliori prestazioni, in termini di velocità di trasmissione e di protezione, si ottengono utilizzando una rete LAN.

Per le operazioni di invio di base, procedere come segue. Sono disponibili le seguenti quattro opzioni.

- Invio come e-mail (Immissione indirizzo E-mail): l'immagine originale acquisita viene inviata come allegato di un messaggio e-mail.

➔ [Invio di documenti tramite e-mail \(pagina 5-26\)](#)

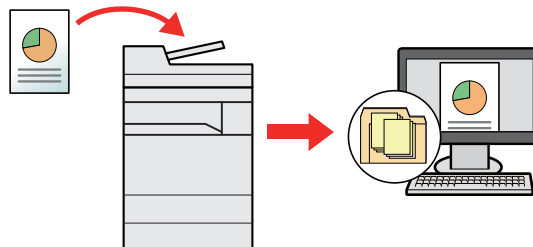


- Invio a cartella (SMB): l'immagine originale acquisita viene salvata in una cartella condivisa su un PC.

➔ [Invio di documenti alla cartella condivisa desiderata su un computer \(Scansione su PC\) \(pagina 5-27\)](#)

- Invio a cartella (FTP): l'immagine originale acquisita viene salvata in una cartella sul server FTP.

➔ [Invio di documenti ad una cartella su un server FTP \(Scansione a FTP\) \(pagina 5-30\)](#)



- Scansione dei dati immagine con TWAIN / WIA: i documenti vengono acquisiti con un programma compatibile TWAIN o WIA.

➔ [Scansione TWAIN o WIA \(pagina 5-32\)](#)

NOTA

- È possibile specificare più opzioni di invio abbinata.
 - ➔ [Invio a tipi diversi di destinazione \(invio multiplo\) \(pagina 5-42\)](#)
- È possibile utilizzare la funzione fax solo sui prodotti dotati di questa funzionalità.
 - ➔ **Guida alle funzioni FAX**

Invio di documenti tramite e-mail

Quando si inviano i documenti mediante LAN wireless, selezionare preventivamente l'interfaccia dedicata per la funzione di invio.

➔ [Rete primaria \(Client\) \(pagina 8-73\)](#)

Configurazione delle impostazioni prima dell'invio

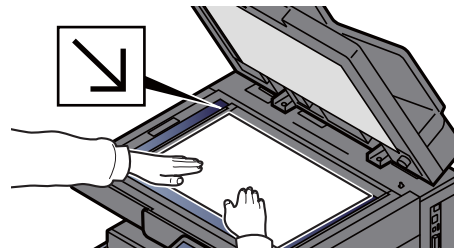
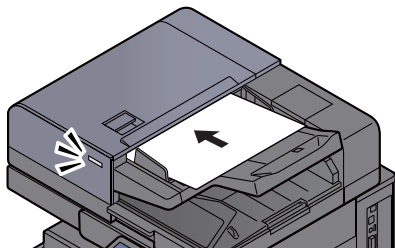
Prima di inviare un'e-mail, configurare le impostazioni SMTP ed e-mail utilizzando Embedded Web Server RX.

➔ [Impostazioni e-mail \(pagina 2-72\)](#)

Invio di documenti acquisiti tramite e-mail

1 Tasto [Home] (🏠) > [Invio]

2 Posizionare gli originali.



➔ [Caricamento degli originali \(pagina 5-3\)](#)

3 Sulla schermata principale di invio, premere [Voce indir. E-mail].

4 Immettere l'indirizzo e-mail della destinazione > [OK]

Si possono inserire fino a 256 caratteri.

➔ [Metodo di immissione dei Caratteri \(pagina 11-10\)](#)

Per immettere più destinazioni, selezionare [**Dest.success**] e immettere la destinazione successiva. È possibile specificare fino a 100 indirizzi e-mail.

Si può registrare l'indirizzo e-mail immesso nella Rubrica selezionando [**Aggiungi a Rubrica**]. È anche possibile sostituire l'informazione per una destinazione registrata in precedenza.

Le destinazioni si possono modificare in un secondo momento.

➔ [Schermata di conferma delle destinazioni \(pagina 5-52\)](#)



NOTA

Se [**Proibisci**] è impostato su "Broadcast", non è possibile immettere destinazioni multiple.

➔ [Broadcast \(pagina 8-40\)](#)

5 Selezionare le funzioni.

Premere le schede per visualizzare altre funzioni.

➔ [Invio \(pagina 6-5\)](#)

6 Premere il tasto [Avvio].

Viene avviato l'invio.

Invio di documenti alla cartella condivisa desiderata su un computer (Scansione su PC)

È possibile archiviare il documento acquisito in una cartella condivisa sul computer.

Configurazione delle impostazioni prima dell'invio

Prima di inviare un documento, configurare le seguenti impostazioni.

- Controllare il nome del computer e il nome completo del computer
➔ [Controllo del nome del computer e del nome completo computer \(pagina 3-22\)](#)
- Controllare il nome utente e il nome dominio
➔ [Controllo del nome utente e del nome dominio \(pagina 3-23\)](#)
- Creare una cartella condivisa e controllare una cartella condivisa
➔ [Creazione di una cartella condivisa, controllo di una cartella condivisa \(pagina 3-24\)](#)
- Configurare il Windows Firewall
➔ [Configurazione di Windows Firewall \(pagina 3-27\)](#)

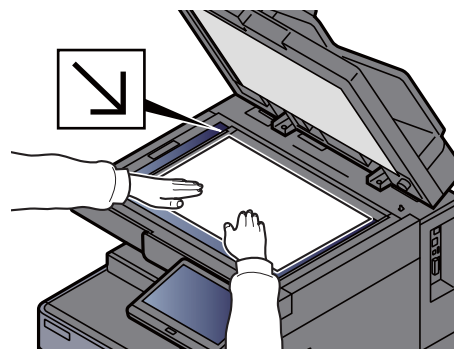
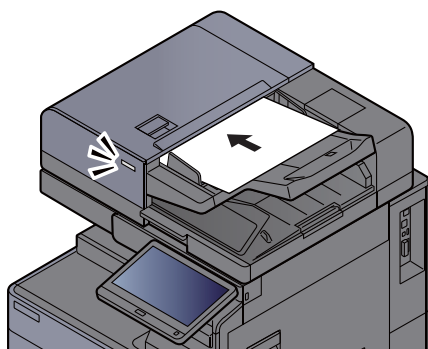
Invio di documenti alla cartella condivisa desiderata su un computer

Quando si inviano i documenti mediante LAN wireless, selezionare preventivamente l'interfaccia dedicata per la funzione di invio.

- ➔ [Rete primaria \(Client\) \(pagina 8-73\)](#)

1 Tasto [Home] (🏠) > [Invio]

2 Posizionare gli originali.



- ➔ [Caricamento degli originali \(pagina 5-3\)](#)

3 Sulla schermata principale di invio, selezionare [Voce per cartella].

4 Immettere le informazioni sulla destinazione.

- 1 Selezionare [**SMB**].

- 2 Selezionare il tasto corrispondente a ciascuna voce > immettere i dati della destinazione > **[OK]**.

➔ [Metodo di immissione dei Caratteri \(pagina 11-10\)](#)

La tabella elenca le voci da impostare.

Voce	Dettagli	Numero massimo di caratteri
Nome host *1	Nome computer	Fino a 262 caratteri
Percorso	Nome condivisione Ad esempio: scannerdata Per salvare in una cartella nella cartella condivisa: nome condiviso\nome cartella nella cartella condivisa	Fino a 260 caratteri
Nome utente accesso *2	Se nome computer e nome dominio sono identici: Nome utente Ad esempio: james.smith Se nome computer e nome dominio sono diversi: Nome dominio\Nome utente Ad esempio: abcdnet\james.smith	Fino a 64 caratteri
Password login	Password login (Sensibile a maiuscole/minuscole).	Fino a 128 caratteri

*1 Si può specificare anche il numero della porta. Utilizzare il seguente formato separando i dati con due punti.

"Nome host: numero porta" o "Indirizzo IP: numero porta"

Per immettere l'indirizzo IPv6, racchiudere l'indirizzo tra parentesi quadre [].
(Esempio: [2001:db8:a0b:12f0::10]:445)

Se non si specifica il numero della porta in [Nome host], verrà utilizzato il numero predefinito 445.

*2 Quando si trasmette un documento mediante un'interfaccia di rete opzionale (IB-50 o IB-51), il simbolo "\" non può essere usato. Se il nome computer è diverso dal nome dominio, il nome utente login deve essere inserito utilizzando il simbolo "@."
(Esempio: james.smith@abcdnet)

Per ricercare una cartella su un PC collegato in rete, selezionare "Ricerca cartelle in rete" o "Ricerca cartelle per nome host" **[Avanti]**.

Se si seleziona "Ricerca cartelle in rete" **[Avanti]**, si può ricercare una destinazione su tutti i PC collegati in rete.

Se si seleziona "Ricerca cartelle per nome host" **[Avanti]**, si può immettere "Dominio/Gruppo di lavoro" e "Nome host" per ricercare una destinazione sui PC collegati in rete.

Si possono inserire fino a 500 indirizzi. Selezionare il nome host (nome PC) che si desidera specificare sulla schermata visualizzata, quindi selezionare **[Avanti]**. Si apre la schermata di immissione di nome e password di login.

Dopo aver immesso il nome utente di login e la password di login, vengono visualizzate le cartelle condivise sul PC di destinazione. Selezionare la cartella che si desidera specificare e premere **[Avanti]**. Viene impostato l'indirizzo della cartella condivisa selezionata.

Selezionare la cartella nell'elenco dei risultati della ricerca.

5 Controllare lo stato.

1 Controllare le informazioni.

Modificare l'intervallo di tempo come necessario.

2 Selezionare [**Prova connessione**] per controllare la connessione.

Se il collegamento alla destinazione viene stabilito correttamente, compare il messaggio "Connesso". Se compare il messaggio "Impossibile connettersi", controllare i dati immessi.

Per immettere più destinazioni, selezionare [**Dest.success**] e immettere la destinazione successiva. Si possono specificare fino a 10 cartelle di destinazione SMB e FTP.

Si può registrare l'indirizzo e-mail immesso nella Rubrica selezionando [**Aggiungi a Rubrica**].



NOTA

Se [**Proibisci**] è impostato su "Broadcast", non è possibile immettere destinazioni multiple.

➔ [Broadcast \(pagina 8-40\)](#)

6 Selezionare [OK].

Le destinazioni si possono modificare anche in un secondo momento.

➔ [Schermata di conferma delle destinazioni \(pagina 5-52\)](#)

7 Selezionare le funzioni.

Selezionare le schede per visualizzare altre funzioni.

➔ [Invio \(pagina 6-5\)](#)

8 Premere il tasto [Avvio].

Viene avviato l'invio.

Invio di documenti ad una cartella su un server FTP (Scansione a FTP)

Configurazione delle impostazioni prima dell'invio

Prima di inviare un documento, configurare FTP Client (Trasmissione).

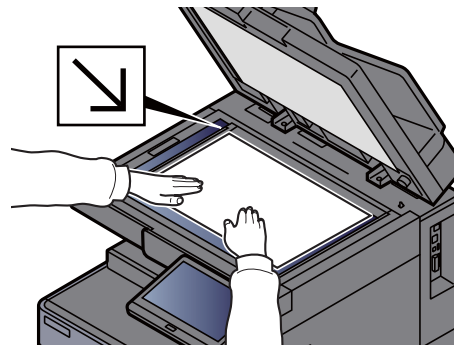
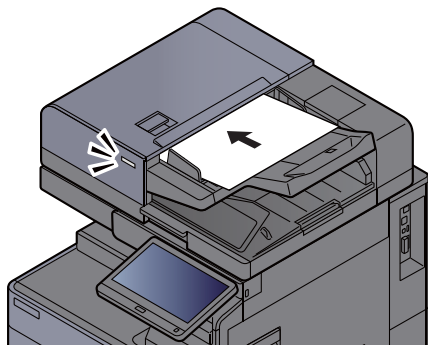
➔ [Impostazioni protocollo \(pagina 8-63\)](#)

Invio di documenti ad una cartella su un server FTP

Quando si inviano i documenti mediante LAN wireless, selezionare preventivamente l'interfaccia dedicata per la funzione di invio.

➔ [Rete primaria \(Client\) \(pagina 8-73\)](#)

- 1 Tasto [Home] (🏠) > [Invio]
- 2 Posizionare gli originali.



➔ [Caricamento degli originali \(pagina 5-3\)](#)

- 3 Sulla schermata principale di invio, selezionare [Voce percor cartella].
 - 4 Immettere le informazioni sulla destinazione.
 - 1 Selezionare [FTP].
 - 2 Selezionare il tasto corrispondente a ciascuna voce > immettere i dati della destinazione > [OK].
- ➔ [Metodo di immissione dei Caratteri \(pagina 11-10\)](#)

La tabella elenca le voci da impostare.

Voce	Dati da immettere	Numero massimo di caratteri
Nome host *1	Nome host o indirizzo IP del server FTP	Fino a 70 caratteri
Percorso *2	Percorso della cartella di destinazione. Ad esempio: Utente\Dati di scansione Diversamente, i dati verranno salvati nella directory principale.	Fino a 128 caratteri
Nome utente accesso	Nome utente per l'accesso al server FTP	Fino a 64 caratteri
Password login	Password di login al server FTP (Sensibile a maiuscole/minuscole).	Fino a 64 caratteri

*1 Si può specificare anche il numero della porta. Utilizzare il seguente formato separando i dati con due punti.

"Nome host: numero porta" o "Indirizzo IP: numero porta"

Per immettere l'indirizzo IPv6, racchiudere l'indirizzo tra parentesi quadre [].

(Esempio: [2001:db8:a0b:12f0::10]:21)

Se non si specifica il numero della porta in [Nome host], verrà utilizzato il numero predefinito 21.

*2 Quando il server FTP utilizza il sistema operativo Linux/UNIX, per indicare il percorso comprensivo di sottocartella si utilizza il simbolo "/" e non il back-slash.

5 Controllare lo stato.

1 Controllare le informazioni.

Modificare l'intervallo di tempo come necessario.

2 Selezionare [**Prova connessione**] per controllare la connessione.

Se il collegamento alla destinazione viene stabilito correttamente, compare il messaggio "Connesso". Se compare il messaggio "Impossibile connettersi", controllare i dati immessi.

Per immettere più destinazioni, selezionare [**Dest.success**] e immettere la destinazione successiva.

Si può registrare l'indirizzo e-mail immesso nella Rubrica selezionando [**Aggiungi a Rubrica**].



NOTA

Se [**Proibisci**] è impostato su "Broadcast", non è possibile immettere destinazioni multiple.

➔ [Broadcast \(pagina 8-40\)](#)

6 Selezionare [OK].

Le destinazioni si possono modificare anche in un secondo momento.

➔ [Schermata di conferma delle destinazioni \(pagina 5-52\)](#)

7 Selezionare le funzioni.

Selezionare le schede per visualizzare altre funzioni.

➔ [Invio \(pagina 6-5\)](#)

8 Premere il tasto [Avvio].

Viene avviato l'invio.

Scansione TWAIN o WIA

Quando si inviano i documenti mediante LAN wireless, selezionare preventivamente l'interfaccia dedicata per la funzione di invio.

➔ [Rete primaria \(Client\) \(pagina 8-73\)](#)

Configurazione delle impostazioni prima dell'invio

Prima di inviare un documento, verificare che il driver TWAIN/WIA sia installato sul computer e che le impostazioni siano state configurate.


➔ [Configurazione del driver TWAIN \(pagina 2-62\)](#)

➔ [Configurazione del driver WIA \(pagina 2-64\)](#)

Acquisizione di un documento tramite applicazione

Questa sottosezione spiega come acquisire un originale utilizzando il protocollo TWAIN. La procedura di utilizzo del driver WIA è identica.


- 1 Visualizzare la schermata.
 - 1 Attivare il programma software TWAIN compatibile.
 - 2 Selezionare il sistema dall'applicazione e visualizzare la finestra di dialogo.

 **NOTA**

Per selezionare il sistema, vedere la Guida alle funzioni o la guida relativa all'applicazione specifica.

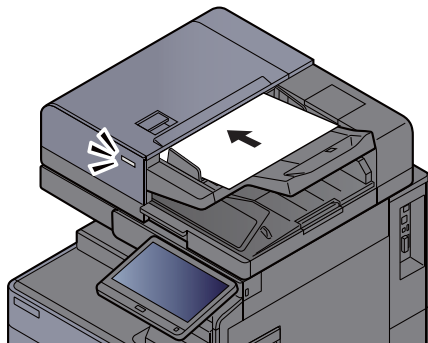
- 2 Configurare le impostazioni di scansione.

Selezionare le impostazioni di scansione sulla finestra di dialogo che si apre.

 **NOTA**

Per le impostazioni, vedere la finestra di dialogo della Guida.

- 3 Posizionare gli originali.



➔ [Caricamento degli originali \(pagina 5-3\)](#)

- 4 Acquisire gli originali.

Fare clic sul pulsante **[Digitalizza]**. Viene eseguita la scansione dei dati del documento.

Acquisizione di un documento memorizzato in una casella personalizzata

Attenersi alla seguente procedura per acquisire un documento memorizzato in una casella personalizzata utilizzando il driver TWAIN.

Quando si inviano i documenti mediante LAN wireless, selezionare preventivamente l'interfaccia dedicata per la funzione di invio.

➔ [Rete primaria \(Client\) \(pagina 8-73\)](#)

Configurazione delle impostazioni prima dell'invio

Prima di inviare un documento, verificare che il driver TWAIN sia installato sul computer e che le impostazioni siano state configurate.

➔ [Configurazione del driver TWAIN \(pagina 2-62\)](#)

Acquisizione di un documento memorizzato in una casella

Questa sottosezione spiega come acquisire un originale utilizzando un'applicazione che supporta il protocollo TWAIN.

1 Visualizzare la schermata.

- 1 Attivare il programma software TWAIN compatibile.
- 2 Selezionare il sistema dall'applicazione e visualizzare la finestra di dialogo.



NOTA

Per selezionare il sistema, vedere la Guida alle funzioni o la guida relativa all'applicazione specifica.

2 Visualizzare gli elenchi dei documenti.

- 1 Selezionare la casella personalizzata in cui è memorizzato il documento.

Se alla casella è assegnata una password, viene visualizzata la schermata di immissione password. Immettere la password e fare clic sul pulsante **[OK]**. Quando si seleziona una casella, i file di documenti presenti nella casella personalizzata compaiono in "Elenco documenti".

- 2 Specificare la modalità di visualizzazione dei dati del documento. Fare clic su **[Impostazione]** per selezionare le varie voci.



NOTA

Per le impostazioni, vedere la finestra di dialogo della Guida.

- 3 Fare clic sul pulsante **[OK]**.

3 Acquisire gli originali.

- 1 In "Elenco documenti" selezionare i dati del documento da acquisire.

Digitare il nome del documento nel campo Cerca [Nome] per ricercare i dati che hanno lo stesso nome o il cui nome presenta la stessa parte iniziale.

Fare clic su **[Dettaglio]** per visualizzare i dati selezionati. Se il documento comprende più pagine, attivare la casella di spunta accanto alle pagine che si desidera acquisire. Viene eseguita la scansione delle pagine selezionate.



NOTA

In questo caso, le pagine acquisite o i dati selezionati non verranno eliminati dalla Casella personalizzata.

- 2 Fare clic sul pulsante **[Acquisisci]**.

Viene eseguita la scansione dei dati del documento.

Metodi di invio

Si possono specificare i seguenti metodi di acquisizione (invio).

- Scansione WSD: Salva le immagini degli originali acquisiti dal sistema come file su un computer compatibile WSD.
➔ [Scansione WSD \(pagina 5-36\)](#)
- Scansione DSM: Un documento digitalizzato può essere archiviato automaticamente in un qualunque formato file oppure può essere inviato alla destinazione desiderata mediante lettura di un processo di scansione in Active Directory.
➔ [Scansione DSM \(pagina 5-39\)](#)
- Scansione con File Management Utility: Acquisisce un documento utilizzando le impostazioni di File Management Utility e lo salva nella cartella di rete specificata o sul PC.
➔ [Scansione con File Management Utility \(pagina 5-41\)](#)
- Scansione utilizzando il server FAX: Invia il documento acquisito utilizzando un server FAX.
➔ [Utilizzo di un server FAX per l'invio \(Invio con server FAX\) \(pagina 5-44\)](#)
- Invio a tipi di destinazione diversi (invio multiplo): Invia un documento a diversi tipi di destinazione (indirizzo e-mail, cartelle, ecc.) con un'unica operazione.
➔ [Invio a tipi diversi di destinazione \(invio multiplo\) \(pagina 5-42\)](#)
- Invia a me (E-mail): Invia un documento all'indirizzo e-mail dell'utente che ha effettuato il login, quando è abilitato l'accesso utenti.
➔ [Invia a me \(E-mail\) \(pagina 5-43\)](#)

Scansione WSD

La funzione Scansione WSD salva le immagini degli originali acquisiti dal sistema come file su un computer compatibile WSD.

NOTA

- Per utilizzare la funzione Scansione WSD, controllare che il computer utilizzato per la scansione WSD e il sistema siano collegati alla rete e che, nelle configurazioni della rete, l'opzione "Scansione WSD" sia impostata su **[On]**.
 - ➔ [Scansione WSD \(pagina 8-64\)](#)
- Per informazioni sull'operatività del computer, leggere la guida in linea del computer oppure il manuale del software.

Quando si inviano i documenti mediante LAN wireless, selezionare preventivamente l'interfaccia dedicata per la funzione di invio.

➔ [Rete primaria \(Client\) \(pagina 8-73\)](#)

Installazione del driver

Per Windows 8, Windows 8.1 e Microsoft Windows Server 2012

- 1 Fare clic su [Cerca] in Accessi, [Pannello di controllo] e infine [Visualizza dispositivi e stampanti].
- 2 Installare il driver.
Fare clic su **[Aggiungi un dispositivo]**. Selezionare l'icona del sistema, quindi fare clic su **[Avanti]**.
Quando l'icona del sistema compare in **"Stampanti"** sulla schermata **[Dispositivi e stampanti]**, l'installazione è completata.

Per Windows 7

- 1 Visualizzare [Rete] nel menu Start.
In Windows, fare clic su **[Start]** e selezionare **[Rete]**.

NOTA

Se nel menu Start di Windows non compare l'opzione **[Rete]** eseguire la seguente procedura.

- 1 Fare clic con il tasto destro del mouse su **[Start]** e selezionare **[Proprietà]** nel menu che compare.
- 2 Selezionare la scheda **[Menu [Start]]** sulla schermata **"Proprietà della barra delle applicazioni e del menu [Start]"**, quindi fare clic su **[Personalizza]**.
- 3 Quando si apre la schermata **"Personalizzazione menu [Start]"**, attivare la casella di spunta **"Rete"** e fare clic su **[OK]**.

2 Installare il driver.

Fare clic con il tasto destro del mouse sull'icona del sistema e selezionare **[Installa]**.



NOTA

Se si apre la finestra "**Controllo account utente**", fare clic su **[Continua]**.

Se si apre la finestra "**Trovato nuovo hardware**", fare clic su **[Annulla]**.

Durante l'installazione, fare doppio clic sull'icona visualizzata sulla barra delle applicazioni per aprire la schermata "**Installazione driver**". Il messaggio "**Dispositivi pronti all'uso**" che compare sulla schermata di **[Installazione driver]** indica che l'installazione è stata completata.

Per Windows 10

1 Fare clic con il tasto destro del mouse sul menu [Start] di Windows, selezionare [Pannello di controllo] e [Visualizza dispositivi e stampanti].

2 Installare il driver.

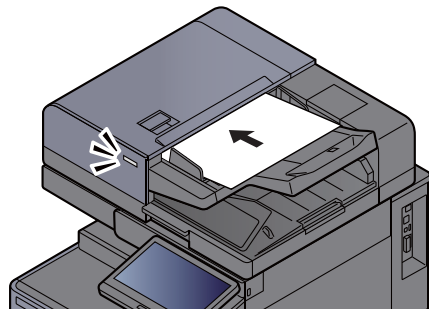
Fare clic su **[Aggiungi un dispositivo]**. Selezionare l'icona del sistema, quindi fare clic su **[Avanti]**.

Quando l'icona del sistema compare in "**Stampanti**" sulla schermata **[Dispositivi e stampanti]**, l'installazione è completata.

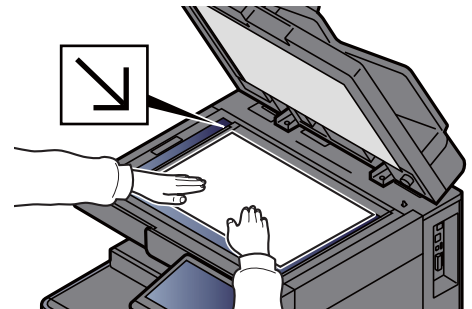
Esecuzione della scansione WSD

1 Tasto [Home] (🏠) > [Invio]

2 Posizionare gli originali.



➔ [Caricamento degli originali \(pagina 5-3\)](#)



3 Visualizzare la schermata.

Selezionare **[Scansione WSD/Scansione DSM]**.

Se nelle impostazioni di rete, Scansione DSM è impostato su **[Off]**, selezionare **[Scansione WSD]** e passare al punto 4.

➔ [Scansione DSM \(pagina 8-64\)](#)

4 Acquisire gli originali.

Procedura quando si utilizza questo sistema

- 1 [Da pannello comandi] > [Avanti]
- 2 Selezionare il computer di destinazione > [OK].
Selezionare [Ricaricare] per ricaricare l'elenco dei computer.
Per visualizzare informazioni dettagliate sul computer selezionato, selezionare [Dettagli].
- 3 Selezionare il tipo di originale, il formato file e tutti gli altri parametri come opportuno.
- 4 Premere il tasto [Avvio].
Ha inizio l'invio e viene attivato il software installato sul computer.

Procedura dal computer

- 1 [Da computer] > [Avvio]
- 2 Utilizzare il software installato sul computer per inviare le immagini.

Scansione DSM

Un documento digitalizzato può essere archiviato automaticamente in un qualunque formato file oppure può essere inviato alla destinazione desiderata mediante lettura di un processo di scansione in Active Directory. Questa funzione supporta solo i computer sui quali è installato Windows Server 2008 R2 o Windows Server 2012.

Quando si inviano i documenti mediante LAN wireless, selezionare preventivamente l'interfaccia dedicata per la funzione di invio.

➔ [Rete primaria \(Client\) \(pagina 8-73\)](#)

Configurazione delle impostazioni prima dell'invio

Prima di eseguire una scansione DSM eseguire i seguenti controlli.


- La periferica deve essere collegata in rete all'Active Directory in corrispondenza della quale è archiviato il processo di scansione.
- I parametri "Scansione DSM", "LDAP" e "HTTP" devono essere impostati su **[On]** in Rete.
➔ [Impostazioni protocollo \(pagina 8-63\)](#)
- Il parametro "SSL" deve essere impostato su **[On]** in Rete.
➔ [Impostazioni di protezione \(pagina 8-68\)](#)
- Deve essere configurato il parametro **[Autenticazione rete]**.
➔ [Abilitazione della gestione dell'accesso utenti \(pagina 9-3\)](#)

NOTA

Se l'Active Directory di riferimento del processo di scansione non si trova sul server di autenticazione rete, occorre impostare DSM in Embedded Web Server RX.

➔ **Embedded Web Server RX User Guide**

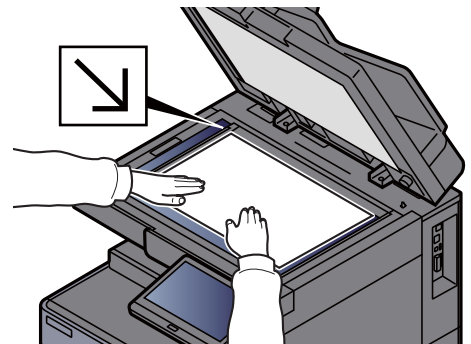
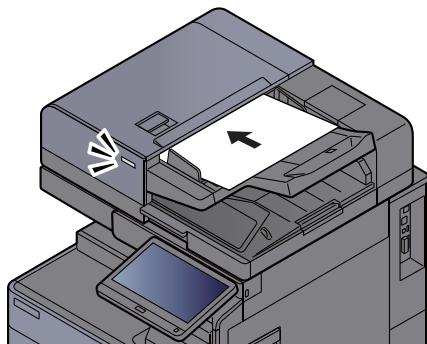
Esecuzione della scansione DSM

- 1 Tasto [Home] () > [Invio]

NOTA

In funzione delle impostazioni è possibile che si apra la schermata della rubrica. In questo caso, selezionare **[Cancella]** per visualizzare la schermata di invio.

- 2 Posizionare gli originali.



➔ [Caricamento degli originali \(pagina 5-3\)](#)

- 3 Visualizzare la schermata.
Selezionare [**Scansione WSD/Scansione DSM**].
Se nelle impostazioni di rete, Scansione WSD è impostato su [**Off**], selezionare [**Scansione DSM**] e passare al punto 5.
➔ [Scansione WSD \(pagina 8-64\)](#)
- 4 [Scansione DSM] > [Avanti]
- 5 Selezionare il processo di scansione desiderato > [OK].
Selezionare [**Ricaricare**] per ricaricare l'elenco dei computer.
Per controllare le impostazioni, selezionare [**Dettagli**].
- 6 Modificare le impostazioni e aggiungere le destinazioni, se necessario.
Come destinazioni si possono aggiungere solo indirizzi e-mail.
Sulla schermata principale di invio, selezionare [**Dettat/Modif.**], [**Destinazione**], quindi [**Rubrica**] oppure [**Voce indir. E-mail**], e aggiungere una destinazione.
Con alcuni processi di scansione potrebbe essere impossibile modificare le impostazioni o aggiungere delle destinazioni.
- 7 Premere il tasto [Avvio].
Viene avviato l'invio.

Scansione con File Management Utility

La funzione "FMU Connection" è installata sul sistema come applicazione standard.

Si può utilizzare questa funzione per acquisire un originale in conformità con le impostazioni configurate con "File Management Utility", reperibile sul DVD fornito, e salvare i dati immagine e le informazioni relative alla scansione su un server specificato o in una specifica cartella. A differenza delle normali funzioni di trasmissione, questa applicazione permette di utilizzare dei metadata come la data e l'ora di scansione e il formato dei dati.

Configurazione delle impostazioni prima dell'invio

Per poter utilizzare la Connessione FMU, occorre dapprima attivarla in Menu Sistema.

➔ [Applicazione \(pagina 8-89\)](#)

Per utilizzare questa funzione, occorre installare File Management Utility sul computer e configurare le impostazioni che l'MFP dovrà utilizzare, le condizioni di scansione e la destinazione del file. Per la procedura di installazione di File Management Utility, vedere:

➔ [Installazione del software \(pagina 2-51\)](#)



NOTA

Per informazioni sull'utilizzo di File Management Utility, vedere:

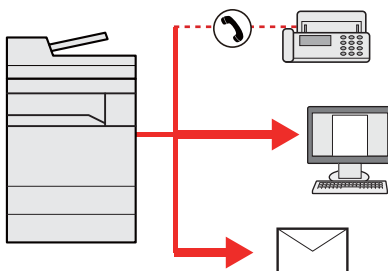
➔ **File Management Utility User Guide**

Utilizzo della Connessione FMU per acquisire un originale

- 1 Controllare che File Management Utility sia in esecuzione sul computer (o server) sul quale è installato.
- 2 Posizionare l'originale.
- 3 Selezionare [FMU Connection].
Il programma si avvia.
- 4 Seguire le istruzioni visualizzate per immettere le informazioni necessarie e selezionare [Avanti].
- 5 Quando si apre la schermata di impostazione scansione, selezionare e configurare le varie voci.
Le funzioni che si possono impostare dipendono da File Management Utility.
- 6 Premere il tasto [Avvio].
Viene avviato l'invio.

Invio a tipi diversi di destinazione (invio multiplo)

Si possono specificare più destinazioni che abbinano indirizzi e-mail, cartelle (SMB o FTP), numeri di fax e i-FAX. Questa funzione è denominata Invio multiplo. È utile per inviare un documento a diversi tipi di destinazione (indirizzo e-mail, cartelle, ecc.) con un'unica operazione.



N. di destinazioni consentite: fino a 500

Tuttavia, il numero delle destinazioni è limitato per le seguenti opzioni di invio.

- E-mail: fino a 100
- Cartelle (SMB, FTP): 10 in totale (SMB e FTP)
- i-FAX: fino a 100

È anche possibile, in funzione delle impostazioni configurate, inviare e stampare allo stesso tempo un documento.

La procedura da seguire corrisponde a quelle utilizzate per specificare ciascun tipo di destinazione. Immettere l'indirizzo e-mail o il percorso della cartella in modo che appaia nell'elenco delle destinazioni. Premere **[Avvio]** per avviare la trasmissione a tutte le destinazioni contemporaneamente.



NOTA

- Se nelle destinazioni è incluso un fax, le immagini inviate a tutte le destinazioni saranno in bianco e nero.
- Se **[Proibisci]** è impostato su "Broadcast", non è possibile specificare destinazioni multiple.

➔ [Broadcast \(pagina 8-40\)](#)

Invia a me (E-mail)

Quando è abilitata la gestione dell'accesso utenti, i documenti presenti nella casella dell'utente vengono inviati all'indirizzo e-mail dell'utente che ha effettuato il login.

Configurazione delle impostazioni prima dell'invio

Per utilizzare questa funzione, configurare i seguenti parametri.


Per utilizzare questa funzione, è necessario che sulla schermata Home sia visualizzata l'icona della funzione.

➔ [Modifica della schermata Home \(pagina 2-15\)](#)

È necessario che sia impostato un indirizzo e-mail nel login utente per l'utente che effettua l'accesso.

➔ [Aggiunta di un utente \(Elenco utenti locali\) \(pagina 9-8\)](#)

Invio di un documento all'indirizzo e-mail dell'utente che ha effettuato il login

- 1 Selezionare il tasto [Home] (.
- 2 Selezionare [Invia a me (E-mail)].

Utilizzo di un server FAX per l'invio (Invio con server FAX)

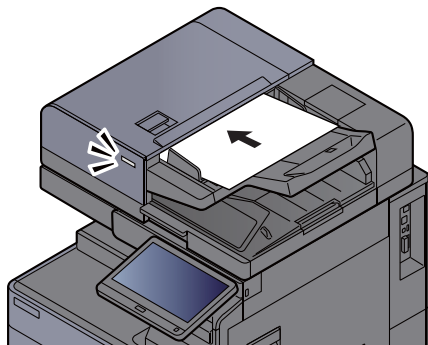
È possibile inviare un documento acquisito avvalendosi di un server FAX.

NOTA

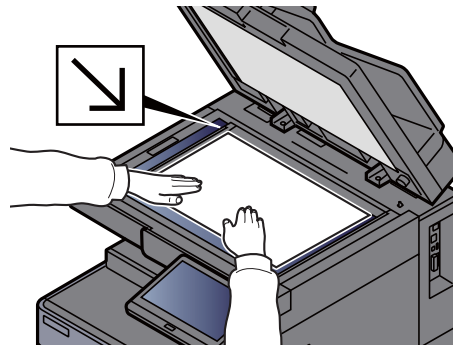
- Per utilizzare questa funzione è richiesto un server FAX. Per informazioni sul server FAX, contattare l'amministratore di riferimento.
- Per inviare un FAX è necessario configurare le impostazioni del server FAX.
 - ➔ **Embedded Web Server RX User Guide**
 - ➔ [Impostazioni server FAX \(pagina 8-77\)](#)

1 Tasto [Home] (🏠) > [Invio]

2 Posizionare gli originali.



➔ [Caricamento degli originali \(pagina 5-3\)](#)



3 Visualizzare la schermata.

Sulla schermata principale di invio, selezionare [+] > **[Server FAX]**

4 Immettere le informazioni contatto.

Immissione diretta delle informazioni

- 1 Selezionare **[Voce N. FAX]**.
- 2 Immettere il numero di FAX > **[OK]**

NOTA

Utilizzare i tasti numerici per immettere un numero.

Le destinazioni si possono modificare anche in un secondo momento.

➔ [Verifica e modifica delle destinazioni \(pagina 5-51\)](#)

Selezione da rubrica.

- 1 Selezionare **[Rubrica]**.

2 Specificare la destinazione > **[OK]**.

➔ [Selezione da rubrica \(pagina 5-47\)](#)

Le destinazioni si possono modificare anche in un secondo momento.

➔ [Verifica e modifica delle destinazioni \(pagina 5-51\)](#)

Selezione da rubrica esterna.

1 Selezionare **[Rubrica est]**.

2 Specificare la destinazione > **[OK]**.

➔ [Selezione da rubrica \(pagina 5-47\)](#)

Le destinazioni si possono modificare anche in un secondo momento.

➔ [Verifica e modifica delle destinazioni \(pagina 5-51\)](#)



NOTA

Per ulteriori dettagli sulla rubrica esterna, vedere:

➔ **Embedded Web Server RX User Guide**

5 Selezionare le funzioni.

Selezionare le schede per visualizzare altre funzioni.

➔ [Invio \(pagina 6-5\)](#)

6 Premere il tasto **[Avvio]**.

Viene avviato l'invio.

Annullamento dei lavori di invio

- 1 Selezionare [Stop] con visualizzata la schermata Invio.
- 2 Annullare un lavoro.

Annullamento di un lavoro di scansione

Si apre la finestra Annullamento lavoro.

Annullamento di un lavoro in fase di invio o di un lavoro in attesa

Viene visualizzata la schermata Annullamento lavoro.
Selezionare il lavoro da annullare > **[Cancella]** > **[Sì]**



NOTA

La selezione del tasto **[Stop]** non annullerà il lavoro di invio già iniziato.

Gestione delle destinazioni

Questa sezione spiega come selezionare e confermare la destinazione.

Selezione di una destinazione

Selezionare la destinazione utilizzando uno dei seguenti metodi, che non includono l'immissione diretta dell'indirizzo:

- Selezione da rubrica
 - ➔ [Selezione da rubrica \(pagina 5-47\)](#)
- Selezione dalla rubrica esterna
Per ulteriori dettagli sulla rubrica esterna, vedere:
 - ➔ **Embedded Web Server RX User Guide**
- Selezione tramite i tasti one touch
 - ➔ [Selezione tramite i tasti one touch \(pagina 5-49\)](#)
- Selezione mediante Composizione rapida
 - ➔ [Selezione mediante Composizione rapida \(pagina 5-49\)](#)
- Selezione dallo storico destinazioni
 - ➔ [Selezione dallo storico destinazioni \(pagina 5-50\)](#)
- Selezione dal FAX
 - ➔ **Guida alle funzioni FAX**



NOTA

- Si può configurare il sistema in modo da visualizzare la schermata Rubrica quando viene selezionato il tasto **[Invio]**.
 - ➔ [Schermata predefinita \(pagina 8-39\)](#)
- Quando si utilizzano i prodotti dotati di funzione Fax, si può specificare la destinazione fax. Immettere il numero di fax remoto con i tasti numerici.

Selezione da rubrica

Per ulteriori informazioni sulla registrazione delle destinazioni nella rubrica, vedere:

- ➔ [Registrazione delle destinazioni nella rubrica \(pagina 3-36\)](#)

- 1 Sulla schermata principale di invio, selezionare **[Rubrica]**.



NOTA

Per ulteriori dettagli sulla rubrica esterna, vedere:

- ➔ **Embedded Web Server RX User Guide**

- 2 Selezionare le destinazioni.

Attivare la relativa casella di spunta per selezionare la destinazione desiderata dall'elenco. Le destinazioni selezionate sono contrassegnate da un segno di spunta. Per utilizzare una rubrica sul server LDAP, selezionare "Rubrica" **[Rubrica est]**.

È anche possibile modificare l'ordine delle destinazioni nell'elenco selezionando **[Nome]** o **[N.]** in "Ordina".



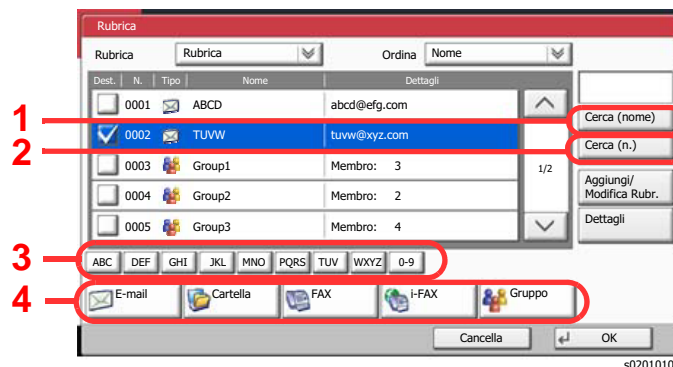
NOTA

- Per annullare la selezione, selezionare di nuovo la casella di spunta per cancellare il segno di spunta.
- Se **[Proibisci]** è impostato su "Broadcast", non è possibile selezionare destinazioni multiple, anche in caso di gruppo in cui sono registrate destinazioni multiple.

➔ [Broadcast \(pagina 8-40\)](#)

Ricerca di una destinazione

È possibile ricercare le destinazioni che sono state registrate nella rubrica. È anche possibile eseguire una ricerca avanzata per tipo o per iniziale del nome.



Pulsanti usati	Tipo di ricerca	Oggetti ricercati
1	Ricerca per nome	La ricerca avviene per nome registrato.
2	Ricerca per numero	La ricerca avviene per numero di indirizzo registrato.
3	Ricerca avanzata per iniziale del nome	Viene eseguita una ricerca avanzata per l'iniziale del nome registrato.
4	Ricerca avanzata per tipo di destinazione	Viene eseguita una ricerca avanzata per tipo di destinazione registrata (e-mail, cartella (SMB/FTP), FAX, i-FAX o gruppo). (FAX: solo se è installato il kit FAX opzionale. i-FAX: solo se è attivato il kit internet fax opzionale.) È possibile impostare questa funzione in modo che vengano selezionati i tipi di destinazione quando viene visualizzata la rubrica. Per i dettagli, vedere: ➔ Restringi (pagina 8-80)

3 Accettare la destinazione > [OK].

Le destinazioni si possono modificare anche in un secondo momento.

➔ [Schermata di conferma delle destinazioni \(pagina 5-52\)](#)



NOTA

- Per eliminare una destinazione, selezionarla e premere **[Elimina]**.
- Si possono definire le impostazioni predefinite di "Ordina".

➔ [Ordina \(pagina 8-80\)](#)

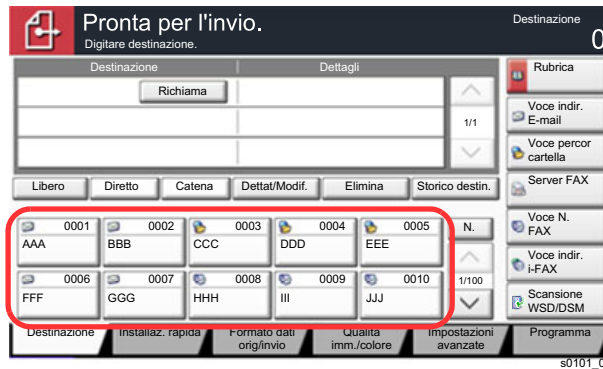
Selezione tramite i tasti one touch

Sulla schermata principale di invio, selezionare il tasto one touch in corrispondenza del quale è registrata la destinazione.

NOTA

Se il tasto one touch per la destinazione desiderata non è visualizzato, selezionare [^] o [v] per scorrere l'elenco e visualizzare il tasto precedente o successivo. Questa procedura presuppone la preventiva registrazione dei tasti one touch. Per maggiori informazioni sulla registrazione di altri tasti one touch, vedere:

➔ [Aggiunta di una destinazione in un Tasto one touch \(Tasto one touch\) \(pagina 3-43\)](#)



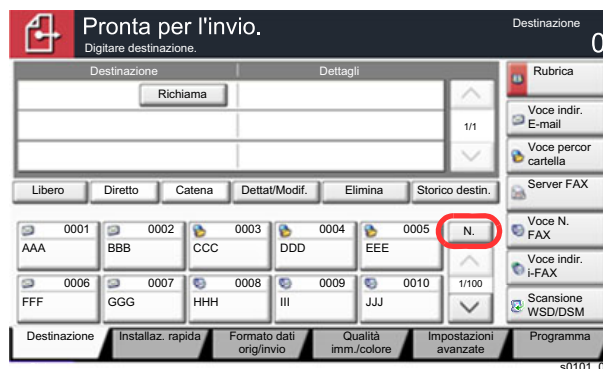
Selezione mediante Composizione rapida

È possibile ricercare una destinazione specificando un numero di 4 cifre (0001 - 1000) (composizione rapida).

Sulla schermata principale di invio, selezionare il tasto [N.] oppure Ricerca rapida num. sul tastierino numerico quindi utilizzare i tasti numerici per immettere il numero di composizione rapida sulla schermata di immissione numerica.

NOTA

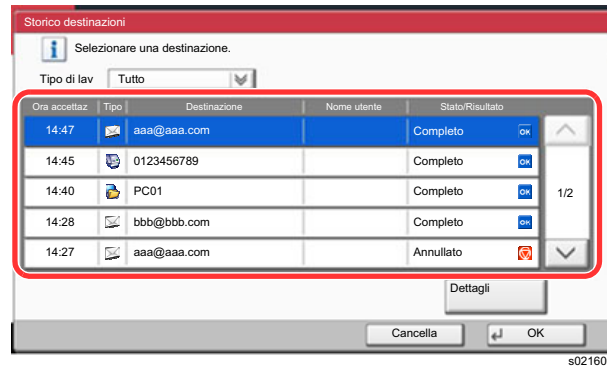
Se si specifica un numero di composizione rapida composto da 1 - 3 cifre, selezionare [OK].



Selezione dallo storico destinazioni

Se si invia un documento con questo dispositivo, l'indirizzo verrà salvato nello storico. È possibile selezionare un indirizzo dallo storico destinazioni.

- 1 Sulla schermata principale di invio, selezionare [Storico destin.]
- 2 Selezionare le destinazioni.
Selezionare un indirizzo dall'elenco visualizzato.



Selezionare [☑] in corrispondenza di "Tipo di lav" per visualizzare solo il tipo di lavori selezionato.

Selezionare [Dettagli] per visualizzare le informazioni dettagliate della destinazione.

- 3 Selezionare [OK].

Verifica e modifica delle destinazioni

1 Visualizzare la schermata.

Specificare la destinazione.

➔ [Selezione di una destinazione \(pagina 5-47\)](#)

2 Controllare e modificare la destinazione.

Selezionare una destinazione e premere [**Dettaglio/Modif.**] per controllarla. È possibile modificare gli indirizzi immessi se sono stati specificati.

Selezionare una destinazione e premere [**Elimina**] per rimuoverla dall'elenco.



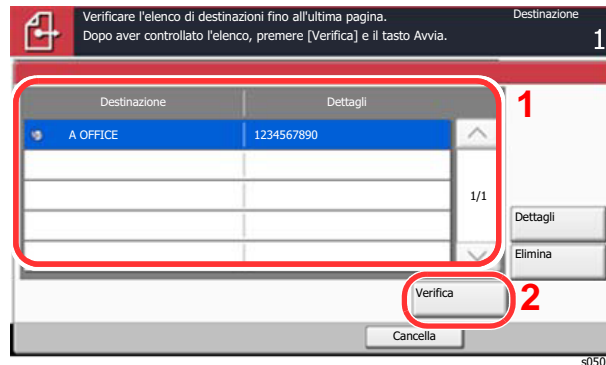
NOTA

- Selezionando [**On**] per l'opzione Verifica nuova destin., si apre la schermata di conferma. Digitare di nuovo la stessa destinazione e selezionare [**OK**].
 - ➔ [Verifica nuova destin. \(pagina 8-39\)](#)
- Selezionando [**On**] per l'opzione Controllo dest. pre-invio, si aprirà la schermata di conferma dopo la pressione del tasto [**Avvio**].
 - ➔ [Controllo dest. pre-invio \(pagina 8-39\)](#)
 - ➔ [Schermata di conferma delle destinazioni \(pagina 5-52\)](#)

Schermata di conferma delle destinazioni

Selezionando **[On]** per l'opzione Controllo dest. pre-invio, si aprirà la schermata di conferma delle destinazioni dopo la pressione del tasto **[Avvio]**.

➔ [Controllo dest. pre-invio \(pagina 8-39\)](#)



- 1 Selezionare [∨] o [∧] per confermare ogni singola destinazione.
 Selezionando **[Dettagli]**, si possono visualizzare i dettagli della destinazione selezionata.
 Per eliminare una destinazione, selezionarla > **[Elimina]** > **[Sì]**
 Per aggiungere una destinazione, selezionare **[Cancella]** e ritornare alla schermata delle destinazioni.
- 2 Selezionare **[Verifica]**.

NOTA

Confermare ogni singola destinazione visualizzandola sul pannello a sfioramento. Il pulsante **[Verifica]** è disponibile solo dopo la conferma di ogni singola destinazione.

Richiama

La funzione Richiama consente di ripetere l'invio di un documento all'ultima destinazione immessa. Per inviare l'immagine alla stessa destinazione, selezionare **[Richiama]**, per risSelectedinare la destinazione sull'elenco delle destinazioni.

1 Selezionare [Richiama].

La destinazione verso la quale è stato effettuato l'invio compare nell'elenco delle destinazioni.



NOTA

Se l'ultimo invio include destinazioni FAX, cartelle ed e-mail, anche queste verranno visualizzate. Aggiungere o eliminare la destinazione, se necessario.

2 Premere il tasto [Avvio].

Viene avviato l'invio.



NOTA

- Quando si seleziona **[On]** per "Controllo dest. pre-invio", premendo il tasto **[Avvio]** si apre una schermata di conferma destinazione.
 - ➔ [Schermata di conferma delle destinazioni \(pagina 5-52\)](#)
- Le informazioni necessarie per la funzione di richiamata andranno perse nei seguenti casi.
 - Quando si spegne il sistema
 - Quando si effettua una nuova trasmissione (vengono registrate le informazioni relative alla nuova chiamata)
 - Quando si chiude la sessione

Come utilizzare la funzione FAX

La funzionalità fax è disponibile sui prodotti che integrano questa funzione. Per poter utilizzare la funzionalità fax del sistema, occorre installare il modulo FAX opzionale.

➔ **Guida alle funzioni FAX**

Utilizzo delle Caselle documenti

Casella documenti è una funzione che consente di salvare i dati di stampa inviati da un computer e di condividerli con più utenti.

Sono disponibili le seguenti Caselle documenti: Casella personalizzata, Casella lavoro, Casella unità USB e Casella fax.

Cos'è la Casella personalizzata?

La casella personalizzata è una casella che si può creare all'interno della Casella documenti per memorizzare dei dati, richiamabili in un secondo momento. È possibile creare o eliminare una casella personalizzata.

Si possono eseguire le seguenti operazioni:

- Creazione di una casella personalizzata nuova
- Stampa di un documento in una casella personalizzata
- Salvataggio dei documenti acquisiti in una casella personalizzata
- Invio di documenti in una casella personalizzata
- Modifica di documenti in una casella personalizzata
- Eliminazione di documenti da una casella personalizzata



NOTA

Le operazioni eseguite sulla Casella personalizzata dal pannello comandi possono essere eseguite anche utilizzando Embedded Web Server RX.

➔ [Embedded Web Server RX User Guide](#)

Cos'è la Casella lavoro?

Casella documenti è il nome generico per "Casella Stampa privata/Lavoro memorizzato", "Casella Copia veloce/Controlla e Mantieni", "Casella Ripeti copia" e "Casella Modulo per sovrapposizione". L'utente non può creare o eliminare le Caselle lavoro.



NOTA

- È possibile programmare l'eliminazione automatica dei documenti temporanei archiviati nelle caselle lavoro.
➔ [Eliminazione lavori memorizzati \(pagina 8-45\)](#)
- Per i dettagli sul funzionamento della Casella lavoro, vedere:
➔ [Memorizzazione dei dati di stampa sulla periferica \(pagina 4-18\)](#)

Casella Ripeti copia

La funzione Ripeti copia consente di memorizzare nella casella lavori i dati di un originale già stampato per riprodurre altre copie all'occorrenza. L'impostazione predefinita consente di memorizzare fino a 32 documenti. Se il sistema viene spento, tutti i lavori memorizzati saranno cancellati.

➔ [Esecuzione di lavori in Ripeti copia \(pagina 5-71\)](#)



NOTA

Se sul sistema è installata la funzione Protezione dati, la funzione Ripeti copia non è disponibile.

Modulo per sovrapposizione

Questa funzione consente di copiare originali sovrapponendoli a moduli o immagini. Questa casella viene utilizzata per memorizzare i moduli o le immagini da usare per la sovrapposizione.

➔ [Modulo per sovrapposizione \(pagina 5-72\)](#)

Cos'è la Casella unità USB?

È possibile collegare allo slot USB della periferica un'unità USB e stampare direttamente i file salvati. I dati possono essere stampati direttamente dall'unità USB, senza richiederne l'apertura su PC. Sull'unità USB si possono anche archiviare i dati di scansione come file in formato PDF, TIFF, JPEG, XPS, OpenXPS, PDF alta compressione, Word, Excel o PowerPoint (Scansione a USB).



NOTA

I file Word, Excel e PowerPoint verranno salvati in Microsoft Office 2007 o formato file successivo.

Casella FAX

La casella FAX consente di memorizzare i fax in arrivo. Per poter utilizzare la funzionalità fax del sistema, occorre installare il modulo FAX opzionale.

➔ **Guida alle funzioni FAX**

Funzioni di base della Casella documenti

Questa sezione spiega le procedure di base riguardanti le caselle documento; gli esempi proposti si riferiscono ad attività eseguite nelle caselle personalizzate.

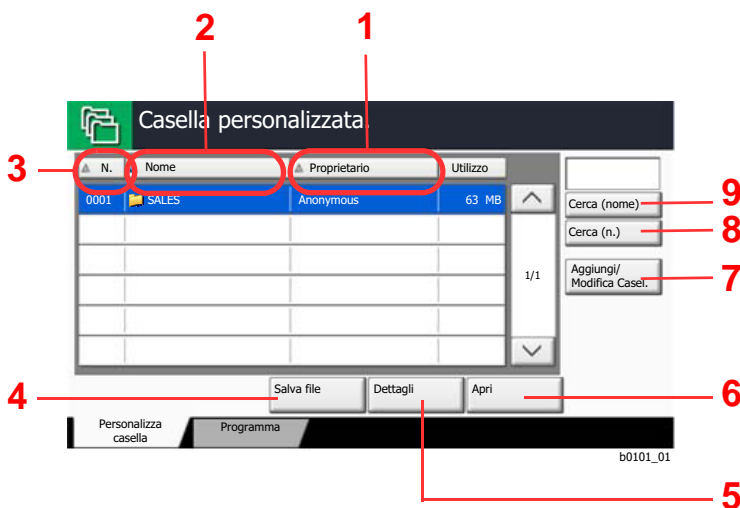


NOTA

La procedura qui descritta prevede l'attivazione della funzione di gestione dell'accesso utenti. Per ulteriori dettagli sui privilegi di accesso utente, vedere:

➔ [Modifica di una casella personalizzata \(pagina 5-62\)](#)

Elenco caselle

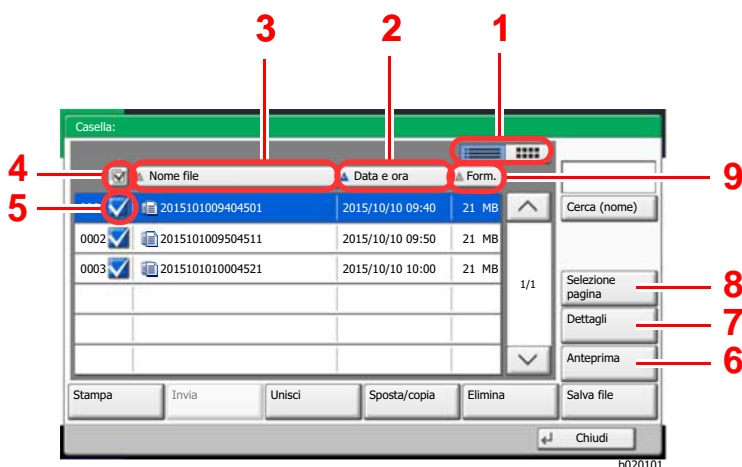


- 1 Elenco in ordine alfabetico dei nomi dei proprietari.
- 2 Elenco in ordine alfabetico dei nomi.
- 3 Elenco delle caselle per numero, in ordine ascendente/discendente.
- 4 Premere per salvare il documento nella casella selezionata.
- 5 Premere per visualizzare i dettagli sulla casella selezionata.
- 6 Premere per aprire la casella selezionata.
- 7 Premere questo pulsante per registrare nuove caselle oppure per controllare, modificare o cancellare le informazioni memorizzate nella casella.
- 8 Si può ricercare una casella per Numero.
- 9 Si può ricercare una casella per Nome.

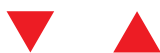
Elenco dei documenti

L'elenco dei documenti contiene i documenti memorizzati nella casella personalizzata. I documenti possono essere elencati per nome oppure come anteprime. L'elenco può essere utilizzato come indicato di seguito.

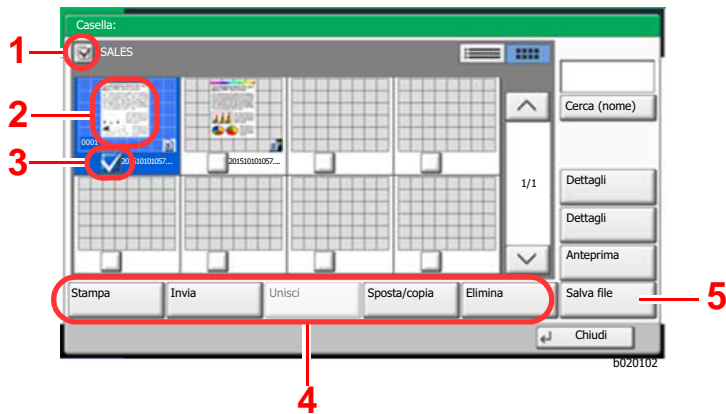
Elenco



- 1 Premere per passare dalla vista elenco alla vista anteprime.
- 2 Elenco per data di aggiornamento in ordine ascendente o discendente.
- 3 Elenco per nome in ordine alfabetico.
- 4 Selezione di più documenti per volta.
- 5 Selezione dei documenti tramite casella di spunta.
- 6 Anteprima del documento selezionato.
- 7 Selezionare un documento nell'Elenco documenti, quindi premere **[Dettagli]** per visualizzare i dettagli del documento selezionato.
- 8 Selezionare un documento nell'Elenco documenti, quindi premere **[Selezione pagina]** per visualizzare il documento selezionato.
- 9 Elenco per dimensioni dei documenti in ordine ascendente o discendente.



Miniature



- 1 Selezione di più documenti per volta.
- 2 Evidenziazione di un documento per visualizzarne i dettagli tramite l'opzione **[Dettagli]**.
- 3 Selezione dei documenti tramite casella di spunta.
- 4 Premere per stampare, inviare, unire, spostare, copiare o eliminare i documenti selezionati.
- 5 Premere per salvare il documento nella casella selezionata.

NOTA

Si possono selezionare più documenti attivando le rispettive caselle di spunta. Non è però possibile selezionare più documenti mentre è in esecuzione l'invio dei documenti.

Visualizzazione dei dettagli di una casella

- 1 Selezionare [Aggiungi/Modifica Casel.] sulla schermata dell'elenco delle caselle.
- 2 Evidenziare la casella da controllare o modificare, quindi selezionare [Dettagli/Modifica].



NOTA

Se la casella personalizzata è protetta da password, immettere la password corretta.

- 3 Controllare i dettagli della casella.
- 4 [Cancella] > [Chiudi]
Viene nuovamente visualizzata la schermata Casella documenti predefinita.

Modifica dei dettagli di una casella

- 1 Selezionare [Aggiungi/Modifica Casel.] sulla schermata dell'elenco delle caselle.
- 2 Evidenziare la casella da controllare o modificare, quindi selezionare [Dettagli/Modifica].



NOTA

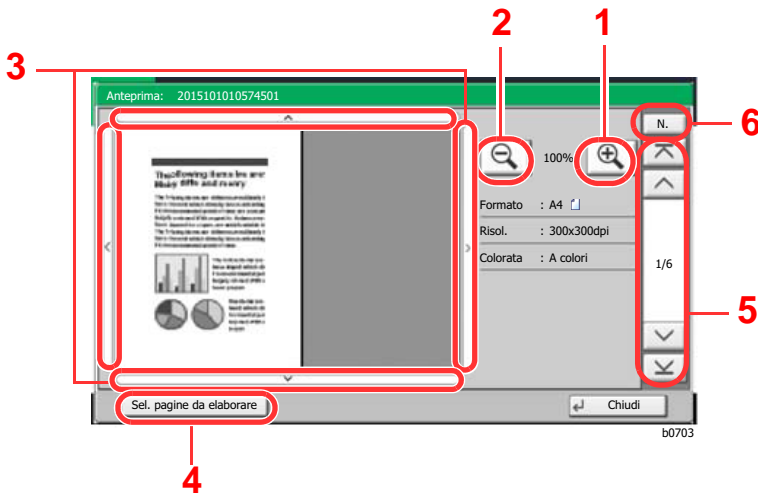
Se la casella personalizzata è protetta da password, immettere la password corretta.

- 3 Controllare i dettagli della casella.
Per modificare i dettagli, selezionare [**Cambia**] accanto al dettaglio che si desidera modificare. Apportare le modifiche desiderate e selezionare [**OK**].
- 4 Dopo la modifica dei dettagli, selezionare [Salva] e [Sì] sulla finestra di dialogo di conferma.
Se non sono state apportate modifiche ai dettagli, selezionare [**No**].
- 5 Selezionare [Chiudi].
Viene nuovamente visualizzata la schermata Casella documenti predefinita.

Anteprima dei documenti/Controllo dei dettagli di un documento

- 1 Selezionare (evidenziare) il documento da visualizzare in anteprima, quindi selezionare [Anteprima] o [Dettagli].
- 2 Visualizzare l'anteprima del documento o controllare i dettagli del documento.

Le operazioni disponibili sulla schermata di anteprima sono le seguenti.



- 1 Zoom avanti.
- 2 Zoom indietro.
- 3 Dopo aver effettuato un ingrandimento con lo zoom avanti, è possibile utilizzare questi pulsanti per spostare l'area visualizzata.
- 4 Premere per selezionare la pagina del documento aperto da stampare, inviare o copiare sull'unità USB.
- ➔ [Selezione di una pagina \(pagina 5-60\)](#)
- 5 Nei documenti multi pagina, è possibile utilizzare questi pulsanti per scorrere le pagine.
- 6 Nel caso di documenti multi pagina, è possibile cambiare pagina immettendo il numero di pagina desiderato.



NOTA

Si può regolare la visualizzazione dell'anteprima spostando le dita sul pannello a sfioramento.

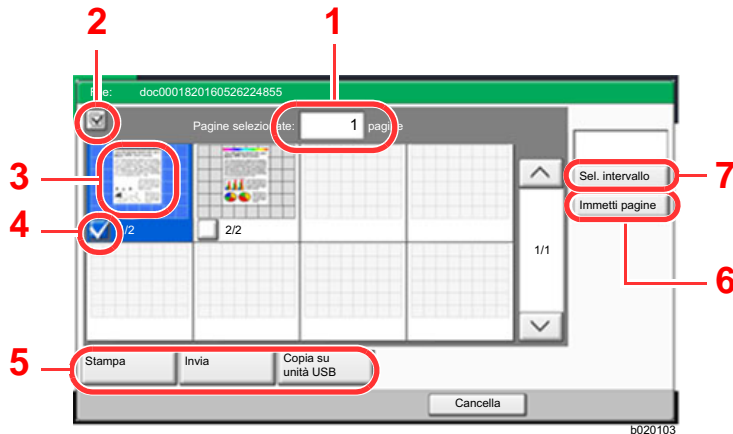
➔ [Anteprima degli originali \(pagina 2-23\)](#)

- 3 Controllare il o i documenti e selezionare [Chiudi].

Selezione di una pagina

È possibile specificare le pagine desiderate per la stampa, l'invio o la copia di un documento archiviato in una Casella personalizzata.

Selezionare **[Selezione pagina]** sulla schermata che visualizza l'elenco dei documenti della Casella personalizzata, oppure premere **[Sel. pagine da elaborare]** sulla finestra Anteprima per visualizzare la schermata di selezione pagina. Selezionare le pagine da elaborare, quindi premere **[Stampa]**, **[Invia]** o **[Copia su unità USB]**.



- 1 Visualizza il numero di pagine selezionate.
- 2 Selezione di più documenti per volta.
- 3 Evidenzia il documento selezionato.
- 4 Selezione dei documenti tramite casella di spunta.
- 5 Le pagine selezionate possono essere stampate, inviate o copiate sull'unità USB.
- 6 Si possono specificare le pagine da selezionare anche premendo **[Immetti pagine]**.
- 7 Si può anche specificare un intervallo di selezione pagina premendo **[Sel. intervallo]**.

- ➔ [Stampa di documenti in una casella personalizzata \(pagina 5-64\)](#)
- ➔ [Invio di documenti in una casella personalizzata \(pagina 5-66\)](#)
- ➔ [Spostamento di documenti in una casella personalizzata \(pagina 5-68\)](#)

Creazione di una casella personalizzata nuova

NOTA

- Se è abilitata la gestione con login utente, è possibile modificare le impostazioni soltanto effettuando il login con privilegi di amministratore o come utente con privilegi che consentono di configurare questa impostazione. Nome utente e password di login predefiniti in fabbrica sono quelli di seguito descritti.

Nome modello	Nome utente login	Password login
2507ci	2500	2500
3207ci	3200	3200
4007ci	4000	4000
5007ci	5000	5000
6007ci	6000	6000

- Se è abilitata la gestione con login utente, eseguire il login con privilegi di amministratore per eseguire le seguenti operazioni. Non è possibile eseguire queste operazioni con privilegi di utente.
 - Creazione casella
 - Eliminazione di una casella il cui proprietario è un altro utente.

1 Visualizzare la schermata.

1 Tasto **[Home]** () > **[Casella personalizzata]** > **[Aggiungi/Modifica Casel.]**

2 Configurare la casella personalizzata.

1 [Aggiungi] > Immettere le informazioni su ogni voce > [OK]

La tabella elenca le voci da impostare.

Voce	Descrizione
N. casella	Specificare il numero di casella selezionando [+], [-] oppure i tasti numerici. Per la casella si può specificare un numero compreso tra 0001 e 1.000. Alla Casella personalizzata occorre assegnare un numero univoco. Se si immette 0000, verrà assegnato automaticamente il numero più basso.
Nome casella	Il nome casella può essere composto da massimo 32 caratteri. ➔ Metodo di immissione dei Caratteri (pagina 11-10)
Proprietario*1	Impostare il proprietario della casella. Selezionare il proprietario nell'elenco degli utenti.
Autorizzazione*2	Attivare o disattivare la condivisione della casella.
Password casella	È possibile limitare l'accesso alla casella specificando una password di sicurezza. L'impostazione di una password non è obbligatoria. Digitare la stessa password di massimo 16 caratteri nei campi [Password] e [Conferma Password]. Questa voce può essere impostata se in Autorizzazione è stata selezionata l'opzione [Condiviso].
Limite di utilizzo	È possibile limitare l'utilizzo delle caselle. Digitare un valore per limitare la capacità in megabyte della casella personalizzata selezionando [-], [+] oppure i tasti numerici. È possibile specificare un limite compreso tra 1 e 30.000 (MB).
Eliminazione autom. file	Allo scadere della durata specificata, i documenti archiviati vengono automaticamente eliminati. Selezionare [On] per abilitare l'eliminazione automatica, quindi utilizzare [+] e [-], oppure i tasti numerici, per specificare il numero di giorni di conservazione in memoria dei documenti. È possibile immettere un numero compreso tra 1 e 31 (giorno/i). Per disabilitare l'eliminazione automatica dei file, selezionare [Off].
Spazio libero	Visualizza lo spazio libero della casella.
Sovrascrivi impostazione	Abilitare o disabilitare la sovrascrittura dei vecchi documenti archiviati con i nuovi documenti. Per sovrascrivere i vecchi documenti, selezionare [Autorizza]. Per conservare i vecchi documenti, selezionare [Proibisci].
Elimina dopo la stampa	Il documento viene automaticamente eliminato dalla casella al termine della stampa. Per eliminare il documento, selezionare [On]. Per conservare il documento, selezionare [Off].

*1 Voce visualizzata quando è abilitata la gestione dell'accesso utenti.

*2 Questa voce non compare quando "Proprietario" è impostato su [Nessun proprietario].

2 Selezionare [Aggiungi].

La casella personalizzata viene creata.

Modifica di una casella personalizzata

1 Visualizzare la schermata.

Tasto **[Home]** (🏠) > **[Casella personalizzata]** > **[Aggiungi/Modifica Casel.]**

2 Modificare la Casella personalizzata.

- 1 Selezionare la casella > **[Dettat/Modif.]** > Immettere le informazioni per ogni voce > **[OK]** > **[Modifica]**

NOTA

- Se si accede come utente si può solo modificare la casella di cui l'utente è proprietario.
- Se si accede come amministratore si possono invece modificare tutte le caselle.

Quando è abilitata la gestione dell'accesso utenti, le impostazioni che si possono modificare variano in base ai privilegi assegnati all'utente.

Privilegi	Impostazioni che si possono modificare
Amministratore	Nome casella
	N. casella
	Proprietario
	Autorizzazione
	Password casella
	Limite di utilizzo
	Eliminazione autom. file
	Sovrascrivi impostazione
	Elimina dopo la stampa
Utente	Nome casella
	Password casella
	Autorizzazione
	Eliminazione autom. file
	Sovrascrivi impostazione
	Elimina dopo la stampa

➔ [Creazione di una casella personalizzata nuova \(pagina 5-60\)](#)

3 [Salva] > [Chiudi]

Viene nuovamente visualizzata la schermata Casella documenti predefinita.

Eliminazione di una casella personalizzata

- 1 Visualizzare la schermata.
Tasto **[Home]** (🏠) > **[Casella personalizzata]** > **[Dettat/Modif.]**
- 2 Eliminare la Casella personalizzata.
Selezionare la casella > **[Elimina]** > **[Sì]**



NOTA

- Se si accede come utente si può solo eliminare la casella di cui l'utente è proprietario.
- Se si accede come amministratore si possono invece eliminare tutte le caselle.


Archiviazione dei documenti in una casella personalizzata

Le caselle personalizzate consentono di archiviare i dati di stampa inviati da un PC. Per la procedura di stampa da PC, vedere :

➔ **Printing System Driver User Guide**

Stampa di documenti in una casella personalizzata

1 Visualizzare la schermata.

- 1 Tasto **[Home]** () > **[Casella personalizzata]**
- 2 Selezionare la casella che contiene il documento da stampare.



NOTA

Se la casella personalizzata è protetta da password, immettere la password corretta.

- 3 Selezionare **[Apri]**.

2 Stampare il documento.

- 1 Dall'elenco, selezionare il documento da stampare selezionando la casella di spunta corrispondente.

Il documento scelto è contrassegnato da un segno di spunta.



NOTA

Per annullare la selezione, selezionare di nuovo la casella di spunta per cancellare il segno di spunta.

- 2 Selezionare **[Stampa]**.
- 3 Modificare i parametri di selezione carta, stampa in fronte/retro, ecc., come opportuno.
Per maggiori informazioni sulle funzioni che si possono selezionare, vedere:

➔ [Casella personalizzata \(Salva file, Stampa, Invio\) \(pagina 6-8\)](#)



NOTA

Per registrare o richiamare i programmi, selezionare la scheda **[Programma]**.

➔ [Registrazione dei programmi \(pagina 5-13\)](#)

➔ [Richiamo di programmi \(pagina 5-13\)](#)

Se si seleziona un documento archiviato da un computer, si apre la schermata di selezione delle impostazioni di stampa.

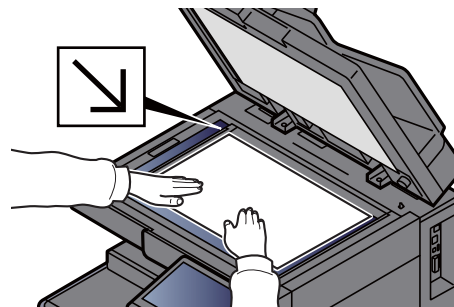
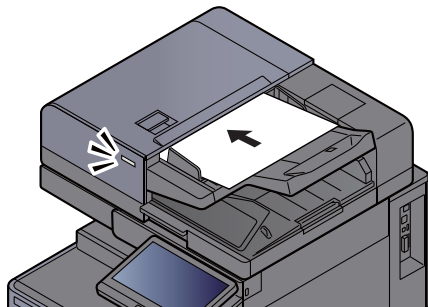
- Per utilizzare le impostazioni di stampa (quando il documento è stato salvato), selezionare **[Stampa così com'è]**. Selezionare **[Avvia stampa]** per eseguire la stampa.
 - Per modificare le impostazioni di stampa, selezionare **[Stampa dopo cambio impostaz.]** e modificare le impostazioni di stampa.
Dopo aver selezionato un documento salvato sulla periferica è possibile che sulla schermata di impostazioni della funzione da utilizzare compaia il pulsante **[Usa Impost. file]**.
 - Per utilizzare le impostazioni salvate con il documento, selezionare **[Usa Impost. file]**.
 - Per modificare le impostazioni di stampa, selezionare **[Stampa dopo cambio impostaz.]**.
- 4 Premere il tasto **[Avvio]**.
Inizia la stampa del documento selezionato.

Salvataggio dei documenti acquisiti in una casella personalizzata

- 1 Visualizzare la schermata.

Tasto **[Home]** (🏠) > **[Casella personalizzata]**

- 2 Posizionare gli originali.



➔ [Caricamento degli originali \(pagina 5-3\)](#)

- 3 Archiviare il documento.

- 1 Selezionare la casella > **[Salva file]**

- 2 Selezionare le funzioni.

Per configurare le impostazioni delle funzioni, premere il pulsante della funzione. Selezionando **[schede]**, compare una lista di altre funzioni selezionabili.

➔ [Casella personalizzata \(Salva file, Stampa, Invio\) \(pagina 6-8\)](#)

NOTA

- Il nome del file può essere composto da massimo 32 caratteri.
- Per registrare o richiamare i programmi, selezionare la scheda **[Programma]**.

➔ [Registrazione dei programmi \(pagina 5-13\)](#)

➔ [Richiamo di programmi \(pagina 5-13\)](#)

- 3 Premere il tasto **[Avvio]**.

L'originale viene acquisito e i dati memorizzati nella casella personalizzata specificata.

Invio di documenti in una casella personalizzata

Quando si inviano i documenti mediante LAN wireless, selezionare preventivamente l'interfaccia dedicata per la funzione di invio.

➔ [Rete primaria \(Client\) \(pagina 8-73\)](#)

1 Visualizzare la schermata.

Tasto **[Home]** (🏠) > **[Casella personalizzata]** > Selezionare la casella > **[Apri]**



NOTA

Se la casella personalizzata è protetta da password, immettere la password corretta.

2 Selezionare il documento.

- 1 Selezionare il documento che si desidera inviare attivando la relativa casella di spunta.
Il documento scelto è contrassegnato da un segno di spunta.



NOTA

Non si possono selezionare e trasmettere più documenti.
Per annullare la selezione, premere di nuovo la casella di spunta per cancellare il segno di spunta.

- 2 Selezionare **[Invia]**.



NOTA

In funzione delle impostazioni è possibile che si apra la schermata della rubrica.

- 3 Specificare la destinazione.

Per maggiori informazioni sulla selezione delle destinazioni, vedere:

➔ [Selezione di una destinazione \(pagina 5-47\)](#)

- 4 Definire il formato di invio, l'immagine originale e gli altri parametri, come necessario.

Per maggiori informazioni sulle funzioni che si possono selezionare, vedere:

➔ [Casella personalizzata \(Salva file. Stampa. Invio\) \(pagina 6-8\)](#)



NOTA

Per registrare o richiamare i programmi, selezionare la scheda **[Programma]**.

➔ [Registrazione dei programmi \(pagina 5-13\)](#)

➔ [Richiamo di programmi \(pagina 5-13\)](#)

- 5 Premere il tasto **[Avvio]**.

Inizia l'invio del documento selezionato.

Invio di documenti nella casella personalizzata all'indirizzo e-mail dell'utente che ha effettuato il login

Quando è abilitata la gestione dell'accesso utenti, i documenti presenti nella casella personalizzata vengono inviati all'indirizzo e-mail dell'utente che ha effettuato il login.

Impostazione prima dell'invio


Prima di utilizzare questa funzione, è necessario che:

- Sulla schermata Home sia visualizzata l'icona della funzione.
➔ [Modifica della schermata Home \(pagina 2-15\)](#)
- Sia impostato un indirizzo e-mail nel login utente per l'utente che effettua l'accesso.
➔ [Aggiunta di un utente \(Elenco utenti locali\) \(pagina 9-8\)](#)

Invio all'indirizzo e-mail dell'utente che ha effettuato il login.

Quando è abilitata la gestione dell'accesso utenti, i documenti presenti nella casella personalizzata vengono inviati all'indirizzo e-mail dell'utente che ha effettuato il login.

Invio all'indirizzo e-mail dell'utente che ha effettuato il login. Attenersi alla seguente procedura.

- 1 Selezionare il tasto [Home] (.
- 2 Selezionare [Invia a me da Casella (E-mail)].



NOTA

Quando si utilizza questa funzione non si possono utilizzare funzioni diverse dalla trasmissione.

Spostamento di documenti in una casella personalizzata

1 Visualizzare la schermata.

Tasto **[Home]** (🏠) > **[Casella personalizzata]** > Selezionare la casella > **[Apri]**



NOTA

Se la casella personalizzata è protetta da password, immettere la password corretta.

2 Spostare i documenti.

- 1 Dall'elenco, selezionare il documento da spostare selezionando la casella di spunta corrispondente.

Il documento scelto è contrassegnato da un segno di spunta.



NOTA

Per annullare la selezione, selezionare di nuovo la casella di spunta per cancellare il segno di spunta.

- 2 **[Sposta/Copia]** > **[Sposta in Casella pers.]** > **[Avanti]** > selezionare la destinazione dello spostamento > **[Sposta/Copia]** > **[OK]**

Il documento selezionato viene spostato.



NOTA

Se la casella di destinazione è protetta da password, immettere la password corretta.

Copia di documenti archiviati in una casella personalizzata in altre caselle

1 Visualizzare la schermata.

Tasto **[Home]** (🏠) > **[Casella personalizzata]** > Selezionare la casella > **[Apri]**



NOTA

Se la casella personalizzata è protetta da password, immettere la password corretta.

2 Copiare i documenti.

- 1 Dall'elenco, selezionare il documento da copiare selezionando la casella di spunta corrispondente.

Il documento scelto è contrassegnato da un segno di spunta.




NOTA

Per annullare la selezione, selezionare di nuovo la casella di spunta per cancellare il segno di spunta.

- 2 [Sposta/Copia] > [Copia in Casella pers.] > [Avanti] > selezionare la destinazione della copia > [Copia] > [OK]

Il documento selezionato viene copiato.

 **NOTA**

Se la casella in cui il documento deve essere copiato è protetta da password, immettere la password corretta.

Copia di documenti archiviati in una casella personalizzata sull'unità USB

- 1 Visualizzare la schermata.

Tasto [Home] () > [Casella personalizzata] > Selezionare la casella > [Apri]


 **NOTA**

Se la casella personalizzata è protetta da password, immettere la password corretta.

- 2 Copiare i documenti.

- 1 Dall'elenco, selezionare il documento da copiare selezionando la casella di spunta corrispondente.

Il documento scelto è contrassegnato da un segno di spunta.

 **NOTA**


Per annullare la selezione, selezionare di nuovo la casella di spunta per cancellare il segno di spunta.

- 2 [Sposta/Copia] > [Copia su unità USB] > [Avanti] > selezionare la destinazione della copia > [Avanti] > [Copia] > [OK]

Il documento selezionato viene copiato.

Unione di documenti in una casella personalizzata


Si possono unire in un solo file i documenti presenti nella casella personalizzata.

 **NOTA**

È possibile unire un documento ad altri documenti archiviati nella stessa casella personalizzata. Se necessario, spostare preventivamente i documenti di unione.

- 1 Visualizzare la schermata.

Tasto [Home] () > [Casella personalizzata] > Selezionare la casella > [Apri]

 **NOTA**

Se la casella personalizzata è protetta da password, immettere la password corretta.

2 Unire il documento.

- 1 Dall'elenco, selezionare i documenti di unione attivando la casella di spunta corrispondente.

Il documento scelto è contrassegnato da un segno di spunta.

Si possono unire fino a 10 documenti.



NOTA

Per annullare la selezione, selezionare di nuovo la casella di spunta per cancellare il segno di spunta.

- 2 Selezionare [**Unisci**].
- 3 Disporre i documenti nell'ordine in cui si desidera vengano uniti.
Evidenziare il documento da riordinare, quindi selezionare [**Su**] o [**Giù**] per spostarlo nella posizione corretta in sequenza.
- 4 [**Avanti**] > [**Nome file**] > specificare il nome da assegnare al lavoro di unione > [**OK**]



NOTA

Il nome del file può essere composto da massimo 64 caratteri.

- 5 [**Unisci**] > [**Si**]
I documenti vengono uniti.




NOTA

Dopo l'unione, i documenti originali rimarranno invariati. Se non sono più necessari, eliminarli.

Eliminazione di documenti in una casella personalizzata

1 Visualizzare la schermata.

- 1 Tasto [**Home**] () > [**Casella personalizzata**]
- 2 Selezionare la casella contenente il documento > [**Apri**]



NOTA

Se la casella personalizzata è protetta da password, immettere la password corretta.

2 Eliminare il documento.

- 1 Dall'elenco, selezionare il documento da eliminare selezionando la casella di spunta corrispondente.

Il documento scelto è contrassegnato da un segno di spunta.



NOTA

- [**Elimina**] è disabilitato finché non viene selezionato un documento.
- Per annullare la selezione, selezionare di nuovo la casella di spunta per cancellare il segno di spunta.

- 2 [**Elimina**] > [**Si**]
Il documento viene eliminato.

Casella lavoro

Questa sezione descrive la Casella Ripeti copia e la Casella Modulo per sovrapposizione. Per la Casella Stampa privata/Lavoro memorizzato e la Casella Copia veloce/Controlla e mantieni, vedere:

➔ [Memorizzazione dei dati di stampa sulla periferica \(pagina 4-18\)](#)

Esecuzione di lavori in Ripeti copia

La funzione Ripeti copia consente di memorizzare nella casella lavori i dati di un originale già stampato per riprodurne altre copie all'occorrenza. L'impostazione predefinita consente di memorizzare fino a 32 documenti. Se il sistema viene spento, tutti i lavori memorizzati saranno cancellati. Questa sezione spiega come stampare i documenti salvati con la funzione Ripeti copia.

➔ [Ripeti copia \(pagina 6-78\)](#)

1 Visualizzare la schermata.

1 Tasto **[Home]** (🏠) > **[Casella lavori]**

2 **[Ripeti copia]** > **[Apri]**

2 Stampare il documento.

1 Selezionare il documento da stampare > **[Stampa]**

Se il documento è protetto da password, digitare la password con i tasti numerici.

2 Specificare il numero di copie da stampare > **[Avvia stampa]**

La stampa ha inizio.

Il lavoro contenuto nella casella Ripeti copia verrà eliminato quando viene spento l'interruttore di alimentazione.

Modulo per sovrapposizione

Questa funzione consente di copiare originali sovrapponendoli a moduli o immagini. Questa casella viene utilizzata per memorizzare i moduli o le immagini da usare per la sovrapposizione.

Memorizzazione di un modulo

È possibile memorizzare i moduli da utilizzare per la sovrapposizione immagine nella casella lavori. In un modulo si può registrare una sola pagina.

- 1 Posizionare l'originale.
- 2 Visualizzare la schermata.
 - 1 Tasto [**Home**] (🏠) > [**Casella lavori**]
 - 2 [**Modulo per sovrapposizione**] > [**Apri**]
- 3 Memorizzare i moduli.
 - 1 Selezionare [**Salva file**].
 - 2 Se necessario, selezionare il tipo di originale, la densità di scansione, ecc. prima di acquisire l'originale.
 - 3 Premere il tasto [**Avvio**].

L'originale viene acquisito e memorizzato nella casella [**Modulo per sovrapposizione**].

Eliminazione di un modulo memorizzato

È possibile eliminare il modulo archiviato nella casella lavori.

- 1 Visualizzare la schermata.
 - 1 Tasto [**Home**] (🏠) > [**Casella lavori**]
 - 2 [**Modulo per sovrapposizione**] > [**Apri**]
- 2 Memorizzare i moduli.

Selezionare il modulo da eliminare > [**Elimina**] > [**Si**]

Il modulo viene eliminato.

Utilizzo dell'unità USB rimovibile

Collegando l'unità USB direttamente sul sistema è possibile stampare, in modo facile e veloce, i file archiviati sull'unità USB senza dover utilizzare un computer.

Si possono stampare i seguenti tipi di file:

- File PDF (Versione 1.7 o inferiore)
- File TIFF (formato TIFF V6/TTN2)
- File JPEG
- File XPS
- File OpenXPS
- File PDF criptati

Questa funzione permette inoltre di archiviare i file delle scansioni sull'unità USB collegata al sistema.

Si possono archiviare i seguenti tipi di file:

- Formato file PDF
- Formato file TIFF
- Formato file JPEG
- Formato file XPS
- Formato file OpenXPS
- Formato file PDF a compressione elevata
- Formato file Word
- Formato file Excel
- Formato file PowerPoint



NOTA

I file Word, Excel e PowerPoint verranno salvati in Microsoft Office 2007 o formato file successivo.

Stampa di documenti archiviati in un'unità USB rimovibile

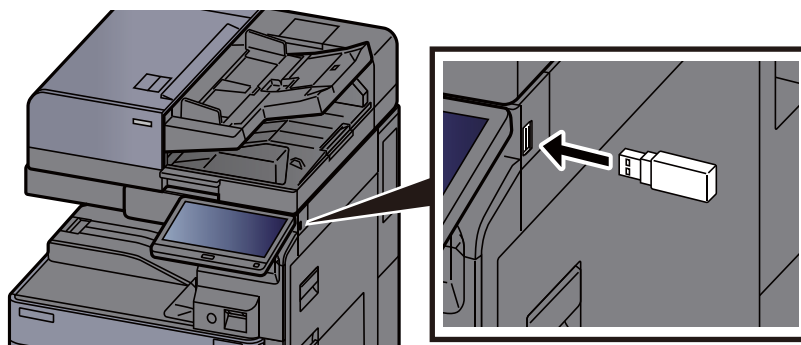


NOTA

- I file PDF da stampare devono avere un'estensione (.pdf).
- Utilizzare un'unità USB correttamente formattata da questo sistema.
- Inserire l'unità USB nello slot USB del sistema.

1 Collegare l'unità USB.

- 1 Inserire l'unità USB nell'apposito slot.



- 2 Quando il sistema legge l'unità USB, compare il messaggio "Unità USB riconosciuta. Visualizzazione file. Confermare?". Selezionare **[Si]**.

Visualizza la schermata Unità USB.



NOTA

Se il messaggio non compare, selezionare **[Unità USB]** sulla schermata Home.

2 Stampare il documento.

- 1 Selezionare la cartella con il file da stampare > **[Apri]**



NOTA

- Si possono visualizzare 1.000 documenti.
- Per tornare a un livello cartella superiore, selezionare **[Su]**.

- 2 Selezionare il file da stampare > **[Stampa]**.
- 3 Specificare il numero di copie da stampare, la stampa in fronte-retro, ecc. come opportuno.

Per maggiori informazioni sulle funzioni che si possono selezionare, vedere:

➔ [Unità USB \(Salva file, Stampa documenti\) \(pagina 6-14\)](#)



NOTA

Dopo aver selezionato un documento salvato sulla periferica è possibile che sulla schermata di impostazioni della funzione da utilizzare compaia **[Usa Impost. file]**.

- Per utilizzare le impostazioni salvate con il documento, premere **[Usa Impost. file]**.
- Se necessario, modificare le impostazioni di stampa.

- 4 Premere il tasto **[Avvio]**.

Inizia la stampa del file selezionato.

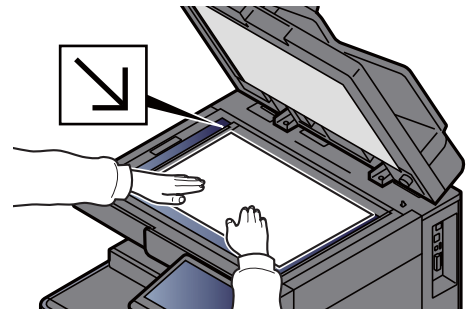
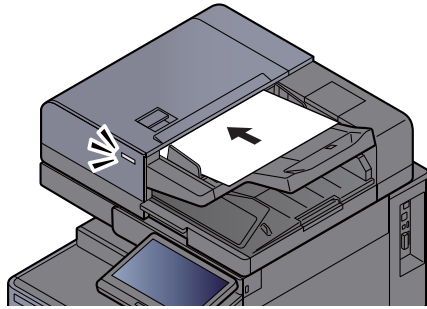
Archiviazione dei documenti sull'unità USB (Scansione a USB)

Attenersi alla seguente procedura per archiviare i documenti acquisiti su un'unità USB rimovibile

NOTA

Si possono archiviare fino a 1.000 file.

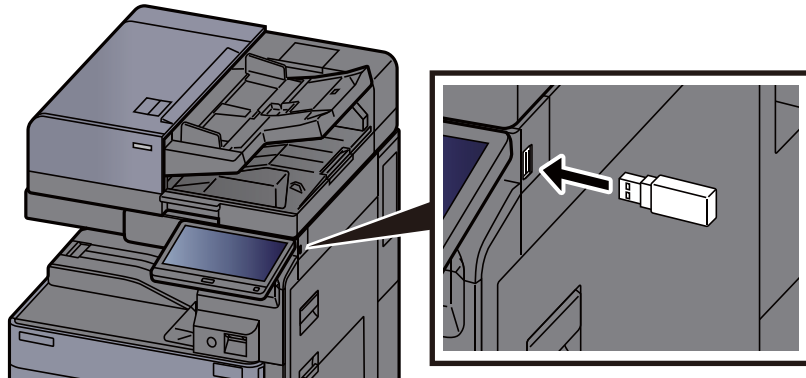
1 Posizionare gli originali.



➔ [Caricamento degli originali \(pagina 5-3\)](#)

2 Collegare l'unità USB.

1 Inserire l'unità USB nell'apposito slot.



2 Quando il sistema legge l'unità USB, compare il messaggio "Unità USB riconosciuta. Visualizzazione file. Confermare?". Selezionare **[Si]** per visualizzare la schermata dell'unità USB.

Visualizza la schermata Unità USB.

NOTA

Se il messaggio non compare, selezionare **[Unità USB]** sulla schermata Home.

3 Archiviare il documento.

1 Selezionare la cartella in cui archiviare il file > **[Apri]**.

NOTA

La selezione di **[Agg. nuova cartella]** permette di creare una nuova cartella nell'unità USB.

2 Selezionare **[Salva file]**.

- 3 Selezionare il tipo di originale, il formato file e tutti gli altri parametri come opportuno.
Per maggiori informazioni sulle funzioni che si possono selezionare, vedere:
➔ [Unità USB \(Salva file, Stampa documenti\) \(pagina 6-14\)](#)
- 4 Controllare l'immagine da archiviare.
- 5 Premere il tasto [**Avvio**].
L'originale viene acquisito e i dati vengono archiviati sull'unità USB.


Verifica delle informazioni archiviate sull'unità USB

- 1 Selezionare [Informazioni unità USB] nella schermata Unità USB.
- 2 Dopo avere controllato le informazioni, selezionare [Chiudi].

Rimozione dell'unità USB

IMPORTANTE

Seguire la procedura corretta per evitare di danneggiare i dati o l'unità USB.

- 1 Visualizzare la schermata.
Tasto [**Home**] () > [**Unità USB**]
- 2 Selezionare [Rimuovi unità USB].
Selezionare [**OK**] e rimuovere l'unità USB quando compare il messaggio "È possibile rimuovere l'unità USB in modo sicuro".




NOTA

È possibile rimuovere l'unità USB anche dopo aver controllato lo stato della periferica.

➔ [Periferica/Comunicazione \(pagina 7-13\)](#)


Utilizzo del browser Internet


Se la periferica è collegata in rete è possibile navigare in Internet sul pannello a sfioramento.

 **NOTA**
Per poter utilizzare il browser internet è necessario configurare "Impostazione browser Internet" su **[On]** in Internet.
➔ [Internet \(pagina 8-89\)](#)

Apertura e chiusura del browser

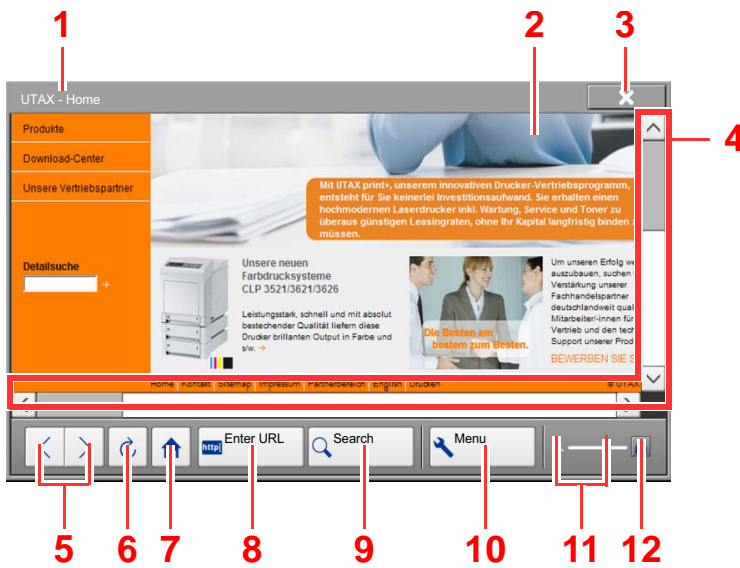
Visualizzare la schermata.

- 1 Tasto **[Home]** () > **[Browser Internet]**
Il browser Internet si apre.
- 2 Utilizzare la schermata del browser per sfogliare le pagine web.
Per informazioni sull'utilizzo della schermata del browser, vedere:
➔ [Utilizzo della schermata del browser \(pagina 5-78\)](#)
- 3 Per chiudere il browser, selezionare **[X]** (Chiudi) e **[Si]** sulla schermata di conferma chiusura.

 **NOTA**
Si possono specificare le impostazioni preferite, ad esempio la modalità di visualizzazione della schermata del browser Internet.
➔ [Ambiente browser \(pagina 8-89\)](#)

Utilizzo della schermata del browser

Le operazioni disponibili sulla schermata del browser Internet sono le seguenti.



- 1 **Barra del titolo:** Visualizza il titolo della pagina.
- 2 **Casella di testo:** Quando ci si posiziona sulla casella di testo viene visualizzata una tastiera che permette all'utente di digitare il testo.
- 3 **Chiudi:** Chiude il browser Internet e ritorna alla schermata dell'elenco delle applicazioni.
- 4 **Barre di scorrimento:** Consentono all'utente di scorrere la pagina visualizzata in alto, in basso, a sinistra e a destra selezionando [^], [v], [<] o [>] oppure spostando con le dita le barre a scorrimento.
- 5 **Indietro/Avanti:** Visualizza la pagina precedente o quella successiva.
- 6 **Ricarica:** Aggiorna la pagina.
- 7 **Home page:** Visualizza la home page desiderata. È possibile specificare la home page desiderata.
➔ [Ambiente browser \(pagina 8-89\)](#).
- 8 **Inserire URL:** Utilizzato per inserire l'indirizzo URL della pagina web che si desidera visualizzare.
- 9 **Cerca (Cerca in Internet/Trova nella pagina):** Visualizza un menu di ricerca in cui è possibile selezionare "Trova nella pagina" oppure ricercare un sito in Internet.

Cerca in Internet: Utilizzare il sito di ricerca selezionato per eseguire una ricerca con la parola chiave immessa.
Trova nella pagina: Eseguire la ricerca con la parola chiave immessa sulla pagina correntemente visualizzata. È possibile proseguire la ricerca selezionando **[Cerca su]** o **[Cerca giù]**.
- 10 **Menu:** Visualizza il menu di configurazione del browser. Utilizzare questo menu per definire la percentuale di ingrandimento/riduzione per la visualizzazione del browser, impostare lo schema di codifica del testo e controllare il certificato del server.
- 11 **Barra di caricamento/avanzamento:** Mostra lo stato di caricamento della pagina. Quando il browser sta caricando una pagina web, la barra di caricamento cambia in un display animato.
- 12 **Icona di blocco sicurezza:** Compare quando si tenta di visualizzare una pagina protetta.



NOTA

Se si seleziona il tasto **[Reimposta]** mentre è visualizzato il browser Internet, si esce dal browser e si ritorna alla schermata dell'elenco delle applicazioni senza visualizzazione della procedura di chiusura del browser.

Pinzatura manuale

Si possono pinzare manualmente i fogli già copiati senza alcuna operazione di stampa. Questa funzione può essere utile, ad esempio, quando ci si dimentica di impostare il modo di fascicolazione con pinzatura prima di eseguire le copie oppure per pinzare gli originali.

 **NOTA**

- Questa funzione richiede l'installazione del finisher documenti opzionale:
 - ➔ [Finisher da 4.000 fogli \(pagina 11-30\)](#)
 - ➔ [Finisher pinzatura da 100 fogli \(pagina 11-31\)](#)
- Se si esauriscono i punti durante la pinzatura manuale, lampeggiano gli indicatori di posizione pinzatura e i LED dei pulsanti di posizione pinzatura. Aggiungere punti metallici.
 - ➔ [Sostituzione punti \(Finisher da 4.000 fogli\) \(pagina 10-14\)](#)
 - ➔ [Sostituzione punti \(Finisher pinzatura da 100 fogli\) \(pagina 10-16\)](#)
- Non è possibile eseguire la pinzatura manuale quando la periferica sta eseguendo altri lavori.

Numero massimo di fogli accettati per la pinzatura manuale

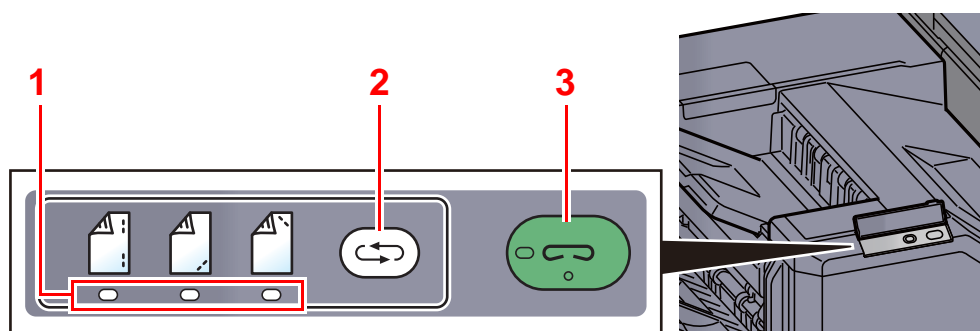
Finisher da 4.000 fogli

Formato carta	Grammatura carta	
	52 - 90 g/m ² (14,0 - 24,0 lb. Bond)	91 - 105 g/m ² (24,3 - 28,0 lb. Bond)
A4, A4-R, B5, Letter, Letter-R, 16K	65 fogli	55 fogli
A3, B4, Folio, Ledger	30 fogli	30 fogli

Finisher pinzatura da 100 fogli

Formato carta	Grammatura carta	
	52 - 90 g/m ² (14,0 - 24,0 lb. Bond)	91 - 105 g/m ² (24,3 - 28,0 lb. Bond)
A4, A4-R, B5, Letter, Letter-R, 16K	100 fogli	70 fogli
A3, B4, Folio, Ledger	50 fogli	35 fogli

Utilizzare i pulsanti della sezione di controllo del Finisher (opzionale) per la pinzatura manuale.




- 1 Indicatori di posizione pinzatura
- 2 Tasto posizione pinzatura
- 3 Tasto/Indicatore di pinzatura

- 1 Premere il pulsante di pinzatura sulla sezione di controllo pinzatura.

L'otturatore dell'area di uscita carta si apre e il sistema passa in modalità di pinzatura manuale.

2 Impostare la posizione di pinzatura.


Premere il tasto di posizione pinzatura per selezionare la posizione di pinzatura.


(Dietro  / Davanti  / 2 punti .


Non è possibile eseguire l'operazione quando lampeggiano gli indicatori di posizione pinzatura. Prima di procedere, attendere che gli indicatori rimangano accesi.

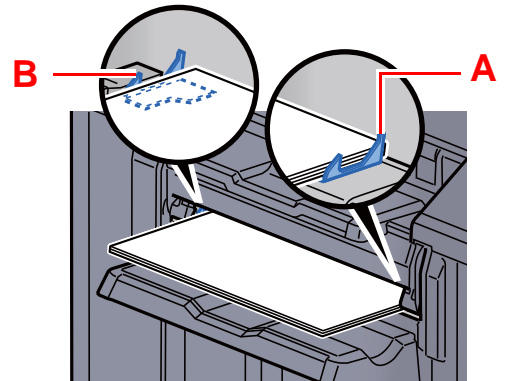
3 Caricare la carta.

Allineare i bordi della carta e posizionare la carta con il lato anteriore verso il basso nell'apertura dell'otturatore dell'unità di uscita.

Per pinzare il foglio sul lato anteriore (), posizionare la carta allineata contro la guida anteriore (A).

Per pinzare il foglio sul lato posteriore (), posizionare la carta allineata contro la guida posteriore (B).

Per pinzare il foglio con () due punti metallici, posizionare la carta al centro, allineata al punto centrale tra le due guide laterali (A e B).



ATTENZIONE

Fare attenzione a non inserire le mani all'interno dell'otturatore aperto.



NOTA

- Premere il pulsante di posizione pinzatura prima di posizionare i fogli. Una volta posizionati i fogli, non sarà più possibile utilizzare il pulsante di posizione pinzatura.
- Quando i fogli sono posizionati correttamente, si accende l'indicatore di pinzatura. Se non si accende, riposizionare i fogli.

4 Pinzare i fogli.

Posizionare i fogli e premere il pulsante di pinzatura.

Viene avviata l'operazione di pinzatura. Al termine della pinzatura il foglio viene consegnato sul vassoio.



ATTENZIONE

Durante la pinzatura, tenere le mani lontane dai fogli.

Al termine di una pinzatura manuale

Premere più volte il pulsante della posizione pinzatura fino a quando non si spengono gli indicatori della posizione di pinzatura. L'otturatore dell'area di uscita carta si chiude ad indicare che l'operazione di pinzatura manuale si è conclusa. Se non viene eseguita alcuna operazione per 10 secondi circa, il modo di pinzatura manuale viene automaticamente terminato.



NOTA

È possibile modificare l'intervallo di tempo per l'annullamento automatico del modo di pinzatura manuale.

➔ [Pinzatura manuale \(pagina 8-32\)](#)

6 Utilizzo delle varie funzioni

In questo capitolo vengono trattati i seguenti argomenti:

Funzioni disponibili sulla periferica	6-2	Fronte/retro	6-56
Informazioni sulle funzioni disponibili		Copertina	6-59
sulla periferica.....	6-2	Sovrapposizione modulo.....	6-60
Come selezionare le funzioni.....	6-2	Cancella aree ombreggiate.....	6-61
Copia	6-2	N. pagina	6-61
Invio	6-5	Inser. fogli/capitoli	6-64
Casella personalizzata (Salva file,		Pagina note.....	6-65
Stampa, Invio).....	6-8	Poster	6-66
Unità USB (Salva file, Stampa		Ripetizione immagine.....	6-67
documenti)	6-14	Timbro testo	6-69
Funzioni	6-17	Timbro Bates.....	6-72
Formato originale	6-18	Scansione continua.....	6-75
Selezione carta	6-19	Rotazione automatica immagine.....	6-75
Originali di formati diversi	6-20	Immagine in negativo.....	6-76
Orientamento originale	6-23	Immagine speculare.....	6-76
Piegatura	6-24	Avviso di fine lavoro	6-76
Fascicola/Sfalsa.....	6-25	Voce nome file	6-77
Pinzatura/Foratura	6-26	Ignora la priorità	6-77
Vassoio di uscita.....	6-30	Ripeti copia	6-78
Copia scheda ID	6-31	Foglio OHP sul retro	6-79
Densità.....	6-32	Azione lettura DP.....	6-80
Immagine originale	6-32	Salta pagine bianche	6-80
EcoPrint	6-34	Originale su 2-facce/libro, Originale	
Selezione colore	6-34	libro	6-81
Bilanciamento colori.....	6-36	Formato di invio	6-82
Regolazione tinta	6-37	Formato file	6-83
Regolazione immagine rapida	6-38	Separazione file	6-88
Nitidezza	6-40	Risoluzione di scansione	6-88
Contrasto	6-41	Oggetto/corpo e-mail	6-89
Sfondo Reg.densità (Regolazione		Invia e stampa.....	6-89
della densità dello sfondo)	6-41	Invia e memorizza.....	6-89
Saturazione.....	6-42	TX crittografato FTP.....	6-90
Evita copie sbavate.....	6-42	Conferma dimensione file	6-90
Trapping.....	6-43	Elimina dopo la stampa.....	6-90
Cancella colori	6-43	Elimina dopo la trasmissione	6-90
Zoom.....	6-44	Formato di memorizzazione.....	6-91
Combina	6-47	Originale lungo.....	6-91
Margine/Centratura, Margine,		Password di protezione del PDF.....	6-92
Centratura	6-49	Stampa JPEG/TIFF.....	6-92
Cancella bordo, Cancella bordo/		XPS Adatta alla pagina	6-92
Scansione completa	6-50		
Libretto	6-52		

Funzioni disponibili sulla periferica

Informazioni sulle funzioni disponibili sulla periferica

Questa periferica mette a disposizione una serie di funzioni.

Come selezionare le funzioni

Per configurare le impostazioni delle funzioni, selezionare la scheda e premere il pulsante della funzione.



Copia

Per i dettagli sulle singole funzioni, vedere la tabella sottostante.

Scheda	Pulsante funzione	Descrizione	Pagina di riferimento
<div style="border: 1px solid black; padding: 5px; margin-bottom: 10px;">Orig./Carta/ Finitura</div> <p>Configurare le impostazioni di originale, carta e finitura, ad esempio la fascicolazione e la pinzatura.</p>	Formato originale	Specificare il formato dell'originale da acquisire.	pagina 6-18
	Selezione carta	Selezionare il cassetto o il bypass con il formato carta desiderato.	pagina 6-19
	Originali di formati diversi	Consente di acquisire tutti insieme i documenti di diversi formati inseriti nell'alimentatore di originali.	pagina 6-20
	Orientamento originale	Selezionare l'orientamento del bordo superiore dell'originale per acquisirlo in direzione corretta.	pagina 6-23
	Piegatura	Piega i documenti.	pagina 6-24
	Fascicola/Sfalsa	Questa funzione permette di fascicolare le copie per pagina o gruppo.	pagina 6-25
	Pinzatura/Foratura	Questa funzione permette di pinzare o forare i documenti stampati.	pagina 6-26
	Vassoio di uscita	Specificare il vassoio di uscita.	pagina 6-30
	Copia scheda ID	Scegliere questo programma per copiare, ad esempio, una patente o un tesserino assicurativo. Quando si acquisisce il fronte e il retro della tessera, le due facciate vengono abbinate e stampate su un unico foglio.	pagina 6-31

Scheda	Pulsante funzione	Descrizione	Pagina di riferimento
<div style="border: 1px solid black; padding: 5px; width: fit-content; margin-bottom: 10px;">Qualità imm./colore</div> <p>Configurare le impostazioni di densità, qualità copie e bilanciamento colori.</p>	Densità	Regolare la densità.	pagina 6-32
	Immagine originale	Selezionare il tipo di immagine originale per risultati ottimali.	pagina 6-32
	EcoPrint	EcoPrint consente di risparmiare toner durante la stampa. Utilizzare questa funzione per copie di prova oppure in casi in cui l'alta qualità di stampa non è necessaria.	pagina 6-34
	Selezione colore	Selezionare l'impostazione del modo colori.	pagina 6-34
	Bilanciamento colori	Regolare l'intensità di ciano, magenta, giallo e nero.	pagina 6-36
	Regolazione tinta	Regolare il colore (tinta) delle immagini.	pagina 6-37
	Regolazione immagine rapida	È possibile regolare l'immagine su un colore più [Brillante] o più [Tenue] .	pagina 6-38
	Nitidezza	È possibile regolare la nitidezza dei contorni dell'immagine.	pagina 6-40
	Sfondo Reg.densità	È possibile eliminare lo sfondo scuro dagli originali, ad esempio i quotidiani.	pagina 6-41
	Saturazione	Regolare la saturazione colore dell'immagine.	pagina 6-42
	Evita copie sbavate	È possibile nascondere i colori di sfondo e l'effetto copia sbavata quando si acquisiscono originali sottili.	pagina 6-42
	Contrasto	Consente di definire il contrasto tra le aree chiare e scure dell'immagine.	pagina 6-41
	Trapping	Elimina gli spazi vuoti tra il testo e le immagini.	pagina 6-43
Cancella colori	Cancella i colori nel documento di origine.	pagina 6-43	

<div style="border: 1px solid black; padding: 5px; width: fit-content; margin-bottom: 10px;">Layout /Modifica</div> <p>Configurare le impostazioni per la stampa in fronte-retro e per la funzione timbro.</p>	Zoom	Regolare lo zoom per ridurre o ingrandire l'immagine.	pagina 6-44
	Combina	Questa funzione permette di riprodurre 2 o 4 fogli originali su un'unica pagina.	pagina 6-47
	Margine/Centra	<p>Margine: Aggiunge margini (spazio bianco). Si può anche definire l'ampiezza margine e il margine della facciata posteriore.</p> <p>Centra: Centra l'immagine originale sul foglio quando il formato carta è diverso da quello degli originali.</p>	pagina 6-49
	Cancella bordo	È possibile eliminare il bordo nero che si forma attorno l'immagine.	pagina 6-50
	Libretto	Consente di acquisire originali composti da più pagine, quindi di stampare le copie e di piegarle per comporre un libretto, con copertina.	pagina 6-52
	Fronte/retro	<p>Consente di creare copie stampate su entrambe le facciate del foglio.</p> <p>È anche possibile creare copie solo fronte da originali fronte/retro.</p>	pagina 6-56

Scheda
<div style="border: 1px solid black; padding: 5px; width: fit-content; margin: 0 auto;">Layout /Modifica</div> <p>Configurare le impostazioni per la stampa in fronte-retro e per la funzione timbro.</p>

Pulsante funzione	Descrizione	Pagina di riferimento
Sovrapposizione modulo	Questa funzione consente di copiare originali sovrapponendoli a moduli o immagini.	pagina 6-60
Cancella aree ombreggiate	Se si esegue la scansione con l'alimentatore di originali o il copri-originale aperto, questa funzione consente di cancellare le aree ombreggiate in eccedenza.	pagina 6-61
N. pagina	Questo modo consente di aggiungere i numeri di pagina ai documenti finiti.	pagina 6-61
Copertina	Questo modo consente di aggiungere una copertina alle copie finite.	pagina 6-59
Inser. fogli/capitoli	Inserisce un foglio divisorio oppure imposta la prima pagina del capitolo come copertina.	pagina 6-64
Ripetizione immagine	L'immagine originale viene ripetuta sul foglio di carta.	pagina 6-67
Timbro testo	È possibile aggiungere un timbro testo sui documenti.	pagina 6-69
Timbro Bates	È possibile aggiungere un timbro Bates sui documenti.	pagina 6-72
Pagina note	Questo modo consente di realizzare delle copie con uno spazio in cui inserire delle annotazioni.	pagina 6-65
Poster	Questa funzione separa e riproduce un'immagine ingrandita su più pagine per realizzare copie più grandi della dimensione massima della carta.	pagina 6-66

<div style="border: 1px solid black; padding: 5px; width: fit-content; margin: 0 auto;">Impostazioni avanzate</div> <p>Configurare le impostazioni per la scansione continua, per la riproduzione in modo speculare dell'immagine e per la funzione Salta pagine bianche.</p>

Scansione continua	È possibile acquisire molti originali in gruppi separati ed elaborarli come unico lavoro.	pagina 6-75
Rotazione automatica immagine	Se l'originale e la carta caricata hanno uguale formato ma orientamento diversi, ruota l'immagine di 90 ° durante la copiatura.	pagina 6-75
Immagine in negativo	Consente di invertire le aree in nero e in bianco dell'immagine per la stampa.	pagina 6-76
Immagine speculare	Consente di copiare in modo speculare l'immagine dell'originale.	pagina 6-76
Avviso di fine lavoro	Al termine del lavoro, viene inviata una e-mail di avviso. È anche disponibile l'invio di un avviso quando un lavoro viene sospeso.	pagina 6-76
Voce nome file	È possibile aggiungere un nome file.	pagina 6-77
Ignora la priorità	È possibile sospendere il lavoro attivo per dare priorità a un altro lavoro.	pagina 6-77
Ripeti copia	Consente di riprodurre il numero di copie desiderato di un lavoro, dopo che questo è stato completato.	pagina 6-78
Foglio OHP sul retro	Quando si stampano dei lucidi, questa funzione inserisce automaticamente un foglio di carta tra i lucidi.	pagina 6-79
Azione lettura DP	Quando si utilizza l'alimentatore di originali, selezionare la procedura di scansione specifica per l'alimentatore di originali. Questa funzione viene visualizzata quando è installato l'alimentatore di originali (DP).	pagina 6-80
Salta pagine bianche	Se in un documento acquisito vi sono delle pagine bianche, questa funzione omette le pagine bianche e stampa solo le pagine con contenuto.	pagina 6-80

Invio

Per configurare le impostazioni delle funzioni, selezionare la scheda e premere il pulsante della funzione.



Per i dettagli sulle singole funzioni, vedere la tabella sottostante.

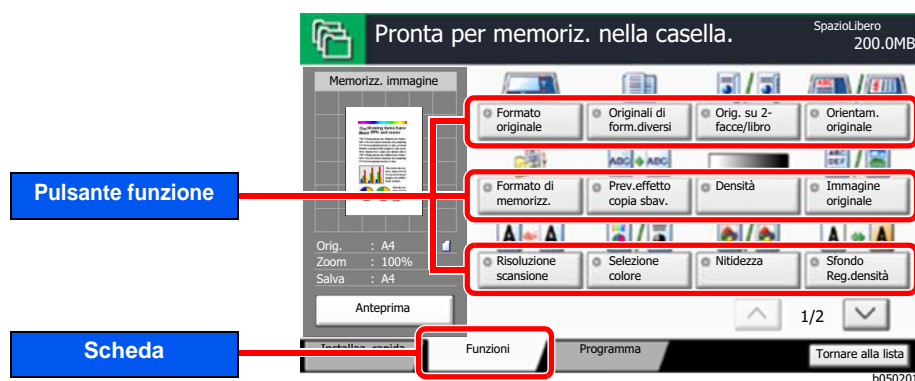
Scheda	Pulsante funzione	Descrizione	Pagina di riferimento
<div style="border: 1px solid black; padding: 5px; margin-bottom: 10px;">Formato dati orig/invio</div> <p>Configurare le impostazioni per il tipo di originale e il formato file.</p>	Formato originale	Specificare il formato dell'originale da acquisire.	pagina 6-18
	Originali di formati diversi	Consente di acquisire tutti insieme i documenti di diversi formati inseriti nell'alimentatore di originali.	pagina 6-20
	Originale su 2-facce/libro, Originale libro	Selezionare tipo e orientamento di rilegatura in funzione dell'originale.	pagina 6-81
	Orientamento originale	Selezionare l'orientamento del bordo superiore dell'originale per acquisirlo in direzione corretta.	pagina 6-23
	Formato di invio	Selezionare il formato dell'immagine da inviare.	pagina 6-82
	Formato file	Si può specificare il formato file dell'immagine. Si può regolare il livello di qualità dell'immagine.	pagina 6-83
	Separazione file	È possibile creare file distinti dividendo i dati di scansione originali nel numero specificato di pagine ed eseguire l'invio.	pagina 6-88
	Originale lungo	Si possono acquisire documenti lunghi utilizzando l'alimentatore di originali. Questa funzione richiede l'installazione dell'alimentatore di originali opzionale.	pagina 6-91

Scheda	Pulsante funzione	Descrizione	Pagina di riferimento
<div data-bbox="103 450 304 517" style="border: 1px solid black; padding: 2px; margin-bottom: 10px;">Qualità imm./colore</div> <p data-bbox="103 573 268 741">Configurare le impostazioni di densità, qualità copie e bilanciamento colori.</p>	Densità	Regolare la densità.	pagina 6-32
	Immagine originale	Selezionare il tipo di immagine originale per risultati ottimali.	pagina 6-32
	Risoluzione di scansione	Selezionare il livello di risoluzione per la scansione.	pagina 6-88
	Risoluzione TX FAX	Selezionare la qualità delle immagini per l'invio dei FAX.	Vedere Guida alle funzioni FAX .
	Selezione colore	Selezionare l'impostazione del modo colori.	pagina 6-34
	Nitidezza	È possibile regolare la nitidezza dei contorni dell'immagine.	pagina 6-40
	Sfondo Reg.densità	È possibile eliminare lo sfondo scuro dagli originali, ad esempio i quotidiani.	pagina 6-41
	Evita copie sbavate	È possibile nascondere i colori di sfondo e l'effetto copia sbavata quando si acquisiscono originali sottili.	pagina 6-42
	Contrasto	Consente di definire il contrasto tra le aree chiare e scure dell'immagine.	pagina 6-41
	Cancella colori	Cancella i colori nel documento di origine.	pagina 6-43

Scheda	Pulsante funzione	Descrizione	Pagina di riferimento
<div data-bbox="103 875 304 943" style="border: 1px solid black; padding: 2px; width: fit-content;">Impostazioni avanzate</div> <p data-bbox="103 1003 304 1173">Configurare le impostazioni per la copia da trasmettere, per la trasmissione crittografata e per la dimensione dei file.</p>	Zoom	Regolare lo zoom per ridurre o ingrandire l'immagine.	pagina 6-44
	Centra	Centra l'immagine originale sul foglio quando il formato carta utilizzato per l'invio è diverso da quello degli originali.	pagina 6-49
	Cancella bordo/ Scansione completa	È possibile eliminare il bordo nero che si forma attorno l'immagine.	pagina 6-50
	Trasmissione FAX differita	Specificare un'ora di invio.	Vedere Guida alle funzioni FAX.
	Scansione continua	È possibile acquisire molti originali in gruppi separati ed elaborarli come unico lavoro.	pagina 6-75
	Avviso di fine lavoro	Al termine del lavoro, viene inviata una e-mail di avviso. È anche disponibile l'invio di un avviso quando un lavoro viene sospeso.	pagina 6-76
	Cancella aree ombreggiate	Se si esegue la scansione con l'alimentatore di originali o il copri-originale aperto, questa funzione consente di cancellare le aree ombreggiate in eccedenza.	pagina 6-61
	Voce nome file	È possibile aggiungere un nome file.	pagina 6-77
	Oggetto/Corpo i-FAX	Aggiungere oggetto e corpo quando si trasmette un documento i-FAX.	Vedere Guida alle funzioni FAX.
	Trasmissione FAX diretta	Inviare il FAX direttamente, senza acquisire i dati dell'originale in memoria.	Vedere Guida alle funzioni FAX.
	RX polling FAX	Chiamare la destinazione e ricevere i documenti memorizzati in una casella polling per la trasmissione polling.	Vedere Guida alle funzioni FAX.
	Invia e stampa	Stampa una copia del documento trasmesso.	pagina 6-89
	Invia e memorizza	Salva una copia del documento trasmesso in una Casella personalizzata.	pagina 6-89
	TX crittografato FTP	Le immagini trasmesse via FTP vengono crittografate.	pagina 6-90
	Timbro testo	È possibile aggiungere un timbro testo sui documenti.	pagina 6-69
	Timbro Bates	È possibile aggiungere un timbro Bates sui documenti.	pagina 6-72
	Conferma dimensione file	Prima dell'invio/memorizzazione dell'originale viene controllata la dimensione del file.	pagina 6-90
	Rapporto TX FAX	Stampare un rapporto dei risultati di trasmissione fax.	Vedere Guida alle funzioni FAX.
	Salta pagine bianche	Se nel documento da acquisire vi sono delle pagine bianche, questa funzione salta appunto le pagine bianche e invia solo quelle che non sono bianche.	pagina 6-80
	Oggetto/corpo e-mail	Aggiungere oggetto e corpo quando si trasmette un documento.	pagina 6-89

Casella personalizzata (Salva file, Stampa, Invio)

Per configurare le impostazioni delle funzioni, selezionare la scheda e premere il pulsante della funzione.



Per i dettagli sulle singole funzioni, vedere la tabella sottostante.

Salva file

Scheda	Pulsante funzione	Descrizione	Pagina di riferimento
<div style="border: 1px solid black; padding: 5px; margin-bottom: 10px; text-align: center;">Funzioni</div> <p>Configurare le impostazioni quando si memorizza un documento nella Casella personalizzata.</p>	Formato originale	Specificare il formato dell'originale da acquisire.	pagina 6-18
	Originali di formati diversi	Consente di acquisire tutti insieme i documenti di diversi formati inseriti nell'alimentatore di originali.	pagina 6-20
	Originale su 2-facce/ libro, Originale libro	Selezionare tipo e orientamento di rilegatura in funzione dell'originale.	pagina 6-81
	Orientamento originale	Selezionare l'orientamento del bordo superiore dell'originale per acquisirlo in direzione corretta.	pagina 6-23
	Formato di memorizzazione	Selezionare il formato dell'immagine da memorizzare.	pagina 6-91
	Evita copie sbavate	È possibile nascondere i colori di sfondo e l'effetto copia sbavata quando si acquisiscono originali sottili.	pagina 6-42
	Densità	Regolare la densità.	pagina 6-32
	Immagine originale	Selezionare il tipo di immagine originale per risultati ottimali.	pagina 6-32
	Risoluzione di scansione	Selezionare il livello di risoluzione per la scansione.	pagina 6-88
	Selezione colore	Selezionare l'impostazione del modo colori.	pagina 6-34
	Nitidezza	È possibile regolare la nitidezza dei contorni dell'immagine.	pagina 6-40
	Sfondo Reg.densità	È possibile eliminare lo sfondo scuro dagli originali, ad esempio i quotidiani.	pagina 6-41
	Zoom	Regolare lo zoom per ridurre o ingrandire l'immagine.	pagina 6-44
	Centra	Centra l'immagine originale sul foglio quando il formato carta utilizzato per la memorizzazione è diverso da quello degli originali.	pagina 6-49

Scheda
<div style="border: 1px solid black; padding: 5px; width: fit-content; margin: 0 auto;">Funzioni</div> <p>Configurare le impostazioni quando si memorizza un documento nella Casella personalizzata.</p>



Pulsante funzione	Descrizione	Pagina di riferimento
Cancella bordo/ Scansione completa	È possibile eliminare il bordo nero che si forma attorno l'immagine.	pagina 6-50
Scansione continua	È possibile acquisire molti originali in gruppi separati ed elaborarli come unico lavoro.	pagina 6-75
Avviso di fine lavoro	Al termine del lavoro, viene inviata una e-mail di avviso. È anche disponibile l'invio di un avviso quando un lavoro viene sospeso.	pagina 6-76
Voce nome file	È possibile aggiungere un nome file.	pagina 6-77
Cancella aree ombreggiate	Se si esegue la scansione con l'alimentatore di originali o il copri-originale aperto, questa funzione consente di cancellare le aree ombreggiate in eccedenza.	pagina 6-61
Salta pagine bianche	Se nel documento da acquisire vi sono delle pagine bianche, questa funzione salta appunto le pagine bianche e memorizza solo quelle che non sono bianche.	pagina 6-80
Contrasto	Consente di definire il contrasto tra le aree chiare e scure dell'immagine.	pagina 6-41
Cancella colori	Cancella i colori nel documento di origine.	pagina 6-43

Stampa

Scheda	Pulsante funzione	Descrizione	Pagina di riferimento
<p>Funzioni</p> <p>Configurare le impostazioni di selezione carta e di stampa in fronte-retro quando si stampa dalla Casella personalizzata.</p>	Selezione carta	Selezionare il cassetto o il bypass con il formato carta desiderato.	pagina 6-19
	Fascicola/Sfalsa	Questa funzione permette di fascicolare le copie per pagina o gruppo.	pagina 6-25
	Pinzatura/Foratura	Questa funzione permette di pinzare o forare i documenti stampati.	pagina 6-26
	Vassoio di uscita	Specificare il vassoio di uscita.	pagina 6-30
	Combina	Questa funzione permette di riprodurre 2 o 4 fogli originali su un'unica pagina.	pagina 6-47
	Margine/Centera	<p>Margine: Aggiunge margini (spazio bianco). Si può anche definire l'ampiezza margine e il margine della facciata posteriore.</p> <p>Centera: Centera l'immagine originale sul foglio quando il formato carta è diverso da quello degli originali.</p>	pagina 6-49
	Libretto	Consente di stampare il documento e di piegarlo per comporre un libretto, con copertina.	pagina 6-52
	Fronte/retro	Riproduce un originale solo fronte o a libro aperto su 2 facciate o riproduce un originale fronte-retro o a libro aperto su 1 facciata.	pagina 6-56
	Copertina	Questo modo consente di aggiungere una copertina alle copie finite.	pagina 6-59
	Sovrapposizione modulo	Questa funzione consente di copiare originali sovrapponendoli a moduli o immagini.	pagina 6-60
	N. pagina	Questo modo consente di aggiungere i numeri di pagina ai documenti finiti.	pagina 6-61
	Avviso di fine lavoro	Al termine del lavoro, viene inviata una e-mail di avviso. È anche disponibile l'invio di un avviso quando un lavoro viene sospeso.	pagina 6-76
	Voce nome file	È possibile aggiungere un nome file.	pagina 6-77
	Elimina dopo la stampa	Il documento viene automaticamente eliminato dalla casella al termine della stampa.	pagina 6-90
	Ignora la priorità	È possibile sospendere il lavoro attivo per dare priorità a un altro lavoro.	pagina 6-77
	EcoPrint	EcoPrint consente di risparmiare toner durante la stampa. Utilizzare questa funzione per copie di prova oppure in casi in cui l'alta qualità di stampa non è necessaria.	pagina 6-34
	Zoom	Regolare lo zoom per ridurre o ingrandire l'immagine.	pagina 6-44
Piegatura	Piega i documenti.	pagina 6-24	
Timbro testo	È possibile aggiungere un timbro testo sui documenti.	pagina 6-69	
Timbro Bates	È possibile aggiungere un timbro Bates sui documenti.	pagina 6-72	

Scheda

Funzioni

Configurare le impostazioni di selezione carta e di stampa in fronte-retro quando si stampa dalla Casella personalizzata.



Pulsante funzione	Descrizione	Pagina di riferimento
Bilanciamento colori	Regolare l'intensità di ciano, magenta, giallo e nero.	pagina 6-36
Regolazione tinta	Regolare il colore (tinta) delle immagini.	pagina 6-37
Regolazione immagine rapida	È possibile regolare l'immagine su un colore più [Brillante] o più [Tenue].	pagina 6-38
Saturazione	Regolare la saturazione colore dell'immagine.	pagina 6-42
Trapping	Elimina gli spazi vuoti tra il testo e le immagini.	pagina 6-43

Qualità imm./colore

Configurare le impostazioni di densità, qualità copie e bilanciamento colori.



Densità	Regolare la densità.	pagina 6-32
Immagine originale	Selezionare il tipo di immagine originale per risultati ottimali.	pagina 6-32
Selezione colore	Selezionare l'impostazione del modo colori.	pagina 6-34
Nitidezza	È possibile regolare la nitidezza dei contorni dell'immagine.	pagina 6-40
Sfondo Reg.densità	È possibile eliminare lo sfondo scuro dagli originali, ad esempio i quotidiani.	pagina 6-41
Evita copie sbavate	È possibile nascondere i colori di sfondo e l'effetto copia sbavata quando si acquisiscono originali sottili.	pagina 6-42
Contrasto	Consente di definire il contrasto tra le aree chiare e scure dell'immagine.	pagina 6-41

Invio

Scheda	Pulsante funzione	Descrizione	Pagina di riferimento
<div data-bbox="108 831 309 904" style="border: 1px solid black; padding: 2px; width: fit-content; margin-bottom: 10px;">Funzioni</div> <p data-bbox="105 958 344 1128">Configurare le impostazioni di formato file e trasmissione FAX quando si trasmette un documento dalla Casella personalizzata.</p>	Formato di invio	Selezionare il formato dell'immagine da inviare.	pagina 6-82
	Formato file	Si può specificare il formato file dell'immagine. Si può regolare il livello di qualità dell'immagine.	pagina 6-83
	Risoluzione TX FAX	Selezionare la qualità delle immagini per l'invio dei FAX.	Vedere Guida alle funzioni FAX .
	Centra	Centra l'immagine originale sul foglio quando il formato carta utilizzato per l'invio è diverso da quello degli originali.	pagina 6-49
	Trasmissione FAX differita	Specificare un'ora di invio.	Vedere Guida alle funzioni FAX .
	Avviso di fine lavoro	Al termine del lavoro, viene inviata una e-mail di avviso. È anche disponibile l'invio di un avviso quando un lavoro viene sospeso.	pagina 6-76
	Voce nome file	È possibile aggiungere un nome file.	pagina 6-77
	Oggetto/corpo e-mail	Aggiungere oggetto e corpo quando si trasmette un documento.	pagina 6-89
	Oggetto/Corpo i-FAX	Aggiungere oggetto e corpo quando si trasmette un documento i-FAX.	Vedere Guida alle funzioni FAX .
	TX crittografato FTP	Le immagini trasmesse via FTP vengono crittografate.	pagina 6-90
	Elimina dopo la trasmissione	Il documento viene automaticamente eliminato dalla casella al termine della trasmissione.	pagina 6-90
	Zoom	Regolare lo zoom per ridurre o ingrandire l'immagine.	pagina 6-44
	Separazione file	È possibile creare file distinti dividendo i dati di scansione originali nel numero specificato di pagine ed eseguire l'invio.	pagina 6-88
	Timbro testo	È possibile aggiungere un timbro testo sui documenti.	pagina 6-69
	Timbro Bates	È possibile aggiungere un timbro Bates sui documenti.	pagina 6-72
Conferma dimensione file	Prima dell'invio/memorizzazione dell'originale viene controllata la dimensione del file.	pagina 6-90	
Rapporto TX FAX	Stampare un rapporto dei risultati di trasmissione fax.	Vedere Guida alle funzioni FAX .	

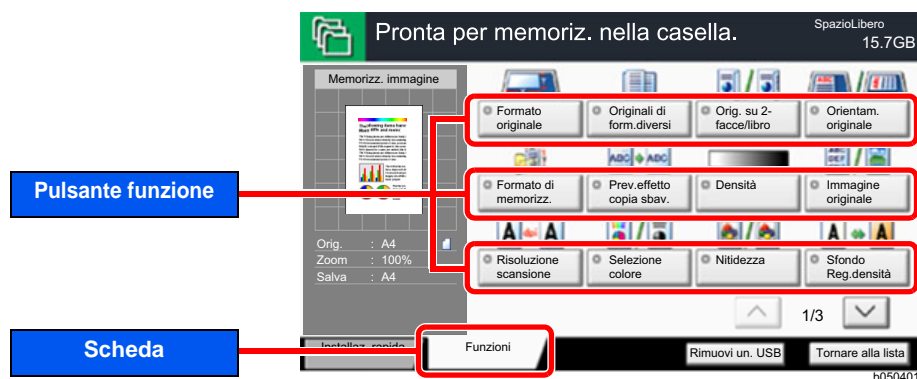
Scheda
<div style="border: 1px solid black; padding: 5px; width: fit-content; margin: 0 auto;">Qualità imm./colore</div> <p>Configurare le impostazioni di densità, qualità copie e bilanciamento colori.</p>



Pulsante funzione	Descrizione	Pagina di riferimento
Densità	Regolare la densità.	pagina 6-32
Immagine originale	Selezionare il tipo di immagine originale per risultati ottimali.	pagina 6-32
Risoluzione	Selezionare il livello di risoluzione per la scansione.	pagina 6-88
Selezione colore	Selezionare l'impostazione del modo colori.	pagina 6-34
Nitidezza	È possibile regolare la nitidezza dei contorni dell'immagine.	pagina 6-40
Sfondo Reg.densità	È possibile eliminare lo sfondo scuro dagli originali, ad esempio i quotidiani.	pagina 6-41
Evita copie sbavate	È possibile nascondere i colori di sfondo e l'effetto copia sbavata quando si acquisiscono originali sottili.	pagina 6-42
Contrasto	Consente di definire il contrasto tra le aree chiare e scure dell'immagine.	pagina 6-41

Unità USB (Salva file, Stampa documenti)

Per configurare le impostazioni delle funzioni, selezionare la scheda e premere il pulsante della funzione.



Per i dettagli sulle singole funzioni, vedere la tabella sottostante.

Salva file

Scheda	Pulsante funzione	Descrizione	Pagina di riferimento
<p style="text-align: center;">Funzioni</p> <p>Configurare le impostazioni di selezione colore e nome documento quando si memorizza un documento sull'unità USB.</p>	Formato originale	Specificare il formato dell'originale da acquisire.	pagina 6-18
	Originali di formati diversi	Consente di acquisire tutti insieme i documenti di diversi formati inseriti nell'alimentatore di originali.	pagina 6-20
	Originale su 2-facce/libro, Originale libro	Selezionare tipo e orientamento di rilegatura in funzione dell'originale.	pagina 6-81
	Orientamento originale	Selezionare l'orientamento del bordo superiore dell'originale per acquisirlo in direzione corretta.	pagina 6-23
	Formato di memorizzazione	Selezionare il formato dell'immagine da memorizzare.	pagina 6-91
	Evita copie sbavate	È possibile nascondere i colori di sfondo e l'effetto copia sbavata quando si acquisiscono originali sottili.	pagina 6-42
	Densità	Regolare la densità.	pagina 6-32
	Immagine originale	Selezionare il tipo di immagine originale per risultati ottimali.	pagina 6-32
	Risoluzione di scansione	Selezionare il livello di risoluzione per la scansione.	pagina 6-88
	Selezione colore	Selezionare l'impostazione del modo colori.	pagina 6-34
	Nitidezza	È possibile regolare la nitidezza dei contorni dell'immagine.	pagina 6-40
	Sfondo Reg.densità	È possibile eliminare lo sfondo scuro dagli originali, ad esempio i quotidiani.	pagina 6-41
	Zoom	Regolare lo zoom per ridurre o ingrandire l'immagine.	pagina 6-44
	Centra	Centra l'immagine originale sul foglio quando il formato carta utilizzato per la memorizzazione è diverso da quello degli originali.	pagina 6-49
Cancella bordo/ Scansione completa	È possibile eliminare il bordo nero che si forma attorno l'immagine.	pagina 6-50	
Scansione continua	È possibile acquisire molti originali in gruppi separati ed elaborarli come unico lavoro.	pagina 6-75	

Scheda
<div style="border: 1px solid black; padding: 5px; width: fit-content; margin: 0 auto;">Funzioni</div> <p>Configurare le impostazioni di selezione colore e nome documento quando si memorizza un documento sull'unità USB.</p>



Pulsante funzione	Descrizione	Pagina di riferimento
Avviso di fine lavoro	Al termine del lavoro, viene inviata una e-mail di avviso. È anche disponibile l'invio di un avviso quando un lavoro viene sospeso.	pagina 6-76
Voce nome file	È possibile aggiungere un nome file.	pagina 6-77
Cancella aree ombreggiate	Se si esegue la scansione con l'alimentatore di originali o il copri-originale aperto, questa funzione consente di cancellare le aree ombreggiate in eccedenza.	pagina 6-61
Salta pagine bianche	Se nel documento da acquisire vi sono delle pagine bianche, questa funzione salta appunto le pagine bianche e memorizza solo quelle che non sono bianche.	pagina 6-80
Contrasto	Consente di definire il contrasto tra le aree chiare e scure dell'immagine.	pagina 6-41
Timbro testo	È possibile aggiungere un timbro testo sui documenti.	pagina 6-69
Timbro Bates	È possibile aggiungere un timbro Bates sui documenti.	pagina 6-72
Formato file	Si può specificare il formato file dell'immagine. Si può regolare il livello di qualità dell'immagine.	pagina 6-83
Separazione file	È possibile creare file distinti dividendo i dati di scansione originali nel numero specificato di pagine ed eseguire l'invio.	pagina 6-88
Originale lungo	Si possono acquisire documenti lunghi utilizzando l'alimentatore di originali. Questa funzione richiede l'installazione dell'alimentatore di originali opzionale.	pagina 6-91
Cancella colori	Cancella i colori nel documento di origine.	pagina 6-43





Stampa dei documenti

Scheda	Pulsante funzione	Descrizione	Pagina di riferimento
<div data-bbox="105 730 309 801" style="border: 1px solid black; padding: 5px; margin-bottom: 10px;">Funzioni</div> <p>Configurare le impostazioni di selezione carta e di stampa in fronte-retro quando si stampa dall'unità USB.</p>	Selezione carta	Selezionare il cassetto o il bypass con il formato carta desiderato.	pagina 6-19
	Fascicola/Sfalsa	Questa funzione permette di fascicolare le copie per pagina o gruppo.	pagina 6-25
	Pinzatura/Foratura	Questa funzione permette di pinzare o forare i documenti stampati.	pagina 6-26
	Vassoio di uscita	Specificare il vassoio di uscita.	pagina 6-30
	Margine	Aggiungere margini (spazio bianco). Si può anche definire l'ampiezza margine e il margine della facciata posteriore.	pagina 6-49
	Fronte/retro	Stampare un documento su 1 facciata o su entrambe le facciate del foglio.	pagina 6-56
	Avviso di fine lavoro	Al termine del lavoro, viene inviata una e-mail di avviso. È anche disponibile l'invio di un avviso quando un lavoro viene sospeso.	pagina 6-76
	Ignora la priorità	È possibile sospendere il lavoro attivo per dare priorità a un altro lavoro.	pagina 6-77
	EcoPrint	EcoPrint consente di risparmiare toner durante la stampa. Utilizzare questa funzione per copie di prova oppure in casi in cui l'alta qualità di stampa non è necessaria.	pagina 6-34
	Piegatura	Piega i documenti.	pagina 6-24
	Timbro testo	È possibile aggiungere un timbro testo sui documenti.	pagina 6-69
	Timbro Bates	È possibile aggiungere un timbro Bates sui documenti.	pagina 6-72
	Password di protezione del PDF	Immettere la password di protezione assegnata per stampare il file PDF.	pagina 6-92
Stampa JPEG/TIFF	Selezionare il formato dell'immagine quando si stampano file JPEG o TIFF.	pagina 6-92	
XPS Adatta alla pagina	L'immagine viene ingrandita o ridotta e adattata al formato carta selezionato durante la stampa di un file XPS.	pagina 6-92	

<div data-bbox="105 1559 309 1630" style="border: 1px solid black; padding: 5px; margin-bottom: 10px;">Qualità imm./colore</div> <p>Configurare le impostazioni del modo colore.</p>	Selezione colore	Selezionare l'impostazione del modo colori.	pagina 6-34
--	-------------------------	---	-----------------------------

Funzioni

Sulle pagine che spiegano una funzione utile, i modi in cui è possibile utilizzare la funzione sono indicati mediante icone.

Icona	Descrizione
	<p>L'accesso alla funzione è indicato mediante icone. Esempio: Selezionare la scheda [Orig./Carta/Finitura] sulla schermata Copia per utilizzare la funzione.</p>
	<p>L'accesso alla funzione è indicato mediante icone. Esempio: Selezionare la scheda [Formato dati orig/invio] sulla schermata Invia per utilizzare la funzione.</p>
	<p>L'accesso alla funzione è indicato mediante icone. Esempio: Selezionare la scheda [Funzioni] sulla schermata Casella personalizzata per utilizzare la funzione.</p>
	<p>L'accesso alla funzione è indicato mediante icone. Esempio: Selezionare la scheda [Funzioni] sulla schermata Unità USB per utilizzare la funzione.</p>

Formato originale

Orig./Carta/
FinituraFormato dati
orig/invio

Funzioni



Funzioni

Specificare il formato dell'originale da acquisire.

Selezionare [**Standard Formato 1**], [**Standard Formato 2**], [**Altro**] o [**Voce formato**] per selezionare il formato dell'originale.

Voce	Valore	Descrizione
Standard Formato 1	Modelli europei: Auto, A3, A4-R, A4, A5-R, A5, A6-R, B4, B5, B5-R, B6-R, B6, Folio, 216×340 mm	Il formato dell'originale può essere rilevato automaticamente o selezionato tra i formati standard.
	Modelli US: Auto, Ledger, Letter-R, Letter, Legal, Statement-R, Statement, 11×15", Oficio II	
Standard Formato 2	Modelli europei: Ledger, Letter-R, Letter, Legal, Statement-R, Statement, 11×15", Oficio II, 8K, 16K-R, 16K	Consente di selezionare i formati standard non compresi tra i formati standard 1.
	Modelli US: A3, A4-R, A4, A5-R, A5, A6-R, B4, B5-R, B5, B6-R, B6, Folio, 8K, 16K-R, 16K, 216 × 340 mm	
Altro	Hagaki (Cartoncino), Oufuku hagaki (Cartolina di ritorno), Person. 1 - 4 ^{*1}	Selezionare i formati per cartoline o personalizzati.
Voce formato	Sistema metrico X: 50 - 432 mm (con incrementi di 1 mm) Y: 50 - 297 mm (con incrementi di 1 mm)	Immettere il formato non presente tra quelli standard 1 e 2. ^{*2} Se si sceglie [Voce formato], selezionare [+] o [-] per specificare le dimensioni "X" (orizzontale) e "Y" (verticale). Selezionare [Tastierino numerico] per immettere il valore con i tasti numerici.
	Pollici X: 2,00 - 17,00" (con incrementi di 0,01") Y: 2,00 - 11,69" (con incrementi di 0,01")	

*1 Per le istruzioni relative alla registrazione di formati personalizzati (Person. da 1 a 4), vedere.

➔ [Formato originale personalizzato \(pagina 8-13\)](#)

*2 Per modificare le unità di misura, accedere al Menu Sistema. Per i dettagli, vedere:

➔ [Misura \(pagina 8-17\)](#)



NOTA

Specificare sempre il formato originale quando si utilizzano originali di formato personalizzato.

Selezione carta

Orig./Carta/
Finitura

Funzioni



Funzioni

Selezionare il cassetto o il bypass con il formato carta desiderato.

Se è attivata l'opzione **[Automatico]**, viene automaticamente selezionata la carta che corrisponde al formato dell'originale.

NOTA

- Specificare preventivamente il formato e il tipo della carta caricata nel cassetto.
 - ➔ [Impostazioni cassetto/bypass \(pagina 8-9\)](#)
- Ulteriori cassette oltre il Cassetto 3 vengono visualizzati solo se è installato il cassetto carta opzionale.

Per selezionare **[Bypass]**, selezionare **[Formato carta]** e **[Tipo di supporto]**, quindi specificare il formato e tipo di carta. I formati carta e i tipi di supporto disponibili sono indicati nella sottostante tabella.

Voce		Valore	Descrizione
Formato carta	Standard Formato 1	Modelli europei: A3 ^{*1*3} , A4-R ^{*2*3} , A4 ^{*2*3} , A5-R ^{*2*3} , A5 ^{*2} , A6-R ^{*2*3} , B4 ^{*1*3} , B5-R ^{*2*3} , B5 ^{*2*3} , B6-R ^{*2*3} , Folio ^{*2*3} , 216×340 mm, SRA3 ^{*1*3}	Selezionare uno dei formati standard.
		Modelli US: Ledger ^{*1*3} , Letter-R ^{*2*3} , Letter ^{*2*3} , Legal ^{*2*3} , Statement ^{*2*3} , Executive, 12×18" ^{*1*3} , Oficio II	
	Standard Formato 2	Modelli europei: Ledger ^{*1*3} , Letter-R ^{*2*3} , Letter ^{*2*3} , Legal ^{*2*3} , Statement ^{*2*3} , Executive, 12×18" ^{*1*3} , Oficio II, 8K ^{*4} , 16K-R, 16K	Consente di selezionare i formati standard non compresi tra i formati standard 1.
		Modelli US: A3 ^{*1*3} , A4-R ^{*2*3} , A4 ^{*2*3} , A5-R ^{*2*3} , A5 ^{*2} , A6-R ^{*2*3} , B4 ^{*1*3} , B5-R ^{*2*3} , B5 ^{*2*3} , B6-R ^{*2*3} , Folio ^{*2*3} , 8K ^{*4} , 16K-R, 16K, 216×340 mm, SRA3 ^{*1*3}	
	Altro 1	ISO B5, Envelope #10, Envelope #9, Envelope #6, Envelope Monarch, Envelope DL, Envelope C5, Envelope C4 ^{*4} , Hagaki (Cartoncino) ^{*3} , Oufuku Hagaki (Cartolina di ritorno), Kakugata 2 ^{*4} , Youkei 4, Youkei 2, Younaga 3, Nagagata 3, Nagagata 4	Selezionare un formato tra i formati standard speciali o i formati personalizzati.
	Altro 2	Personalizzato 1 - 4 ^{*5}	Selezionare un formato tra i formati personalizzati.
Voce formato	Sistema metrico	X: 148 - 457 mm (con incrementi di 1 mm) Y: 98 - 320 mm (con incrementi di 1 mm)	Specificare il formato non presente tra quelli standard. ^{*6} Se si sceglie [Voce formato] , utilizzare [+]/[-] o i tasti numerici per specificare le dimensioni "X" (orizzontale) e "Y" (verticale). Selezionare [Tastierino numerico] per immettere il valore con i tasti numerici.
	Pollici	X: 5,83 - 18,00" (con incrementi di 0,01") Y: 3,86 - 12,60" (con incrementi di 0,01")	
Tipo di supporto		Normale (60 - 105 g/m ²), Lucido, Grezza, Velina (52 - 105 g/m ²), Etichette, Riciclata, Prestampata ^{*7} , Pregiata, Cartoncino, Colorata, Perforata ^{*7} , Intestata ^{*7} , Spessa (106 g/m ² e superiore), Busta, Patinata, Alta qualità, Separatore per rubrica, Person. 1-8 ^{*7}	

*1 Il formato della carta viene rilevato automaticamente nel cassetto (a eccezione del Cassetto 1).

*2 Il formato della carta viene rilevato automaticamente nel cassetto.

*3 Il formato della carta viene rilevato automaticamente nel bypass.

*4 Non è possibile usare questa carta nel Cassetto 1.

*5 Per le istruzioni riguardanti la selezione del formato carta personalizzato, vedere:

➔ [Formato carta personalizzato \(pagina 8-14\)](#)

*6 È possibile modificare le unità di misura in Menu Sistema. Per i dettagli, vedere:

➔ [Misura \(pagina 8-17\)](#)

*7 Per le istruzioni riguardanti la selezione dei tipi di carta personalizzati da 1 a 8, vedere:


➔ [Impostazione tipo di supporto \(pagina 8-16\)](#)

Per stampare su carta prestampata, su carta perforata o su carta intestata, vedere:

➔ [Azione per carta speciale \(pagina 8-16\)](#)

 **IMPORTANTE**

Quando sono definiti formato e tipo di carta per il bypass, l'opzione [Impostazioni carta] è selezionata. Se a questo punto della procedura si preme [Bypass], le impostazioni verranno annullate.

 **NOTA**

- È possibile selezionare in anticipo il formato e il tipo di carta maggiormente utilizzati e impostare tali valori come predefiniti.
 - ➔ [Impostazione vassoio bypass \(pagina 8-10\)](#)
- Se nel cassetto o sul bypass non è caricato il tipo di supporto specificato, si apre una schermata di conferma. Quando si seleziona [Automatico] e nei cassettei non è caricato un formato carta corrispondente al formato dell'originale, si apre una schermata di conferma. Caricare la carta desiderata sul bypass e premere [Continua] per eseguire la copia.

Originali di formati diversi



Consente di acquisire tutti insieme i documenti di diversi formati inseriti nell'alimentatore di originali.

Questa funzione non può essere utilizzata se gli originali vengono acquisiti dalla lastra di esposizione. Larghezza diversa non è visualizzata sui modelli con sistema in pollici

Copia

Modelli europei

Voce		Valore	Descrizione
Off			
Copie di vari formati	Larghezza originale*1	Stessa larghezza, Larghezza diversa	Selezionare le opzioni relative alla larghezza dell'originale inserito.
Copie stesso formato	Larghezza originale*1	Stessa larghezza, Larghezza diversa	Selezionare le opzioni relative alla larghezza dell'originale inserito.
	Direzione prima pagina	Lato lungo Sinistra, Lato corto Sinistra	Selezionare l'orientamento originale della prima pagina.

*1 Se si utilizza l'alimentatore di originali (DP-7120), non è possibile specificare originali di diversa larghezza.

Modelli US

Voce		Valore	Descrizione
Off			
Copie di vari formati		—	Il formato di ciascun originale viene rilevato singolarmente e la copia viene eseguita su fogli delle stesse dimensioni dell'originale.
Copie stesso formato	Direzione prima pagina	Lato lungo Sinistra, Lato corto Sinistra	Selezionare l'orientamento originale della prima pagina.

Invia

Voce	Valore	Descrizione
Originali di formati diversi	Off	
	Stessa larghezza	Si possono acquisire e inviare fogli multipli di uguale larghezza utilizzando l'alimentatore di originali.
	Larghezza diversa	Si possono acquisire e inviare fogli multipli di diversa larghezza utilizzando l'alimentatore di originali.

Memorizzazione

Voce	Valore	Descrizione
Off		
Originali di formati diversi	Stessa larghezza	Si possono acquisire e memorizzare fogli multipli di uguale larghezza utilizzando l'alimentatore di originali.
	Larghezza diversa	Si possono acquisire e memorizzare fogli multipli di diversa larghezza utilizzando l'alimentatore di originali.

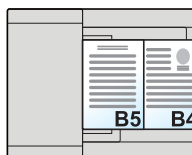
Combinazioni di originali supportate

Stessa larghezza

Se gli originali hanno la stessa larghezza, si possono inserire le seguenti combinazioni di originali.

- B4 e B5
- Ledger e Letter (A3 e A4)
- Legal e Letter-R (Folio e A4-R)

Esempio: B4 e B5



NOTA

Se si utilizzano le seguenti combinazioni di originali di diverso formato, assicurarsi che il parametro "Rilev. automatico orig" sia impostato su **[On]** per "Folio".

Folio e A4

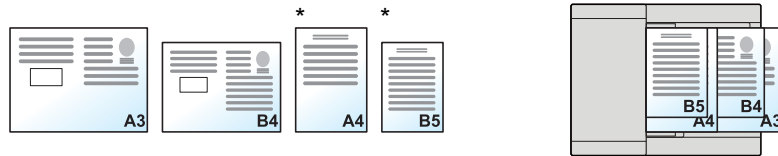
➔ [Rilev. automatico orig \(pagina 8-15\)](#)

Originali di diversa larghezza (solo per i modelli EU con sistema metrico)

Le combinazioni di originali supportate sono le seguenti.

- A3, B4, A4, B5
- B4, A4-R, B5
- A4-R, B5-R, Folio

Esempio: A3, B4, A4, B5



* Posizionare gli originali di formato A4 e B5 con orientamento verticale.

NOTA

- Se si utilizza l'alimentatore di originali (DP-7120), non è possibile alimentare contemporaneamente originali di diversa larghezza.
- Numero di fogli che possono essere inseriti nell'alimentatore di documenti: fino a 30
- Se si utilizzano le seguenti combinazioni di originali di diverso formato, assicurarsi che il parametro "Rilev. automatico orig" sia impostato su [On] per "Folio".

A4-R, B5-R e Folio

➔ [Rilev. automatico orig \(pagina 8-15\)](#)

IMPORTANTE

Quando si inseriscono originali di diversa larghezza, allineare i bordi sinistro e superiore e posizionare i fogli allineati con la guida larghezza più lontana. Se gli originali non sono ben allineati, è possibile che non vengano acquisiti correttamente oppure che si verifichino errori di alimentazione o di inceppamento degli originali.

Selezione della modalità di copia degli originali

Specificare il formato carta (dimensione copia) quando si stampa un documento acquisito. È possibile scegliere se creare singole copie su fogli di dimensioni diverse corrispondenti a quelle originali oppure produrre copie di un unico formato.

NOTA

Questa funzione è disponibile indipendentemente dal fatto che gli originali abbiano la stessa larghezza.

Copie di vari formati

Il formato di ciascun originale viene rilevato singolarmente e la copia viene eseguita su fogli delle stesse dimensioni dell'originale.



Copie stesso formato

Gli originali vengono riprodotti su fogli di uguale formato.



Orientamento originale



Selezionare l'orientamento del bordo superiore dell'originale per acquisirlo in direzione corretta.

Per utilizzare le funzioni elencate è necessario specificare l'orientamento dell'originale.


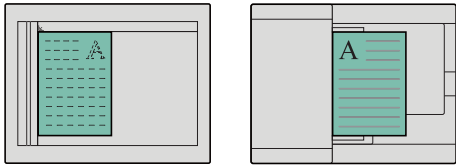

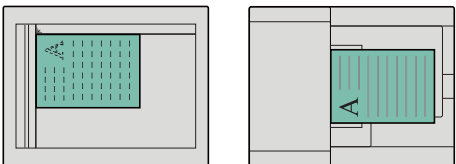
- Zoom (Zoom XY)
- Fronte/retro
- Margine/Centra
- Cancella bordo
- Combina
- Pagina note
- N. pagina
- Libretto
- Pinzatura/Foratura (funzione opzionale)
- Originale 2-facce/libro
- Timbro testo
- Timbro Bates

NOTA

Se si seleziona **[On]** per Orientamento originale in Menu sistema, scegliendo una delle funzioni sopra elencate si aprirà la schermata di selezione dell'orientamento dell'originale.

➔ [Conferma orientamento \(pagina 8-21\)](#)

Per l'orientamento dell'originale scegliere tra **[Lato superiore in alto]**, **[Lato superiore a sinistra]** o **[Auto]**.

Voce	Immagine	
Lato superiore in alto	 Originale	 Orientamento originale
Lato superiore a sinistra	 Originale	 Orientamento originale
Auto ^{*1}		

*1 Si può utilizzare questa funzione solo se è installato il kit opzionale OCR Scan Activation.

NOTA

È possibile modificare l'impostazione predefinita per l'Orientamento originale.

➔ [Orient. originale \(Copia\) \(pagina 8-21\)](#)

Piegatura



Orig./Carta/
Finitura



Funzioni



Funzioni

Piega i documenti. Selezionare il metodo di piegatura.

Sono disponibili le opzioni di pinzatura e gli orientamenti di seguito illustrati.

Orientamento originale			Orientamento: Orizzontale	Orientamento: Verticale
Voce				
1 piega				
	Pinzatura a sella			
2 pieghe	Interno	D - S/B - A		
		S -D/ A - B		
	Esterno	D - S/B - A		
		S -D/ A - B		

NOTA

- La funzione di piegatura è disponibile quando al sistema è collegato il finisher opzionale da 4.000 fogli o il finisher pinzatura da 100 fogli con unità di piegatura.
- Per i dettagli sui formati carta e sul numero di fogli che si possono piegare, vedere:
 - ➔ [Unità di piegatura \(per Finisher da 4.000 fogli\) \(pagina 11-32\)](#)
 - ➔ [Unità di piegatura \(per Finisher pinzatura da 100 fogli\) \(pagina 11-33\)](#)

Fascicola/Sfalsa

Orig./Carta/
Finitura

Funzioni



Funzioni

Questa funzione permette di fascicolare le copie per pagina o gruppo.

Voce	Immagine	Descrizione
Fascicola		<p>Si possono acquisire più originali e realizzare fascicoli completi di copie nell'ordine di pagina richiesto.</p>
Sfalsa	<p>Senza finisher (opzionale)</p>	<p>Questa funzione stampa le copie ruotando ogni fascicolo (o pagina ^{*1}) di 90 gradi.</p> <p> NOTA Per utilizzare la fascicolazione con sfalsamento, occorre caricare in un altro cassetto della carta di formato identico a quella della carta caricata nel cassetto selezionato ma con orientamento diverso.</p> <p>La funzione di sfalsamento supporta i seguenti formati carta: A4, B5, Letter e 16K.</p>
	<p>Con finisher (opzionale)</p>	<p>La funzione di sfalsamento sfalsa i set di copie stampate (o le singole pagine ^{*1}).</p> <p> NOTA</p> <ul style="list-style-type: none"> È richiesto il finisher documenti opzionale. <ul style="list-style-type: none"> ➔ Finisher interno (pagina 11-28) ➔ Finisher da 1.000 fogli (pagina 11-29) ➔ Finisher da 4.000 fogli (pagina 11-30) ➔ Finisher pinzatura da 100 fogli (pagina 11-31) La funzione di sfalsamento supporta i seguenti formati carta: A3, A4, B4, B5, 216×340 mm, Ledger, Letter, Legal, Oficio II, 8K e 16K.

*1 Se si seleziona [Off] per l'impostazione "Fascicola", compare la voce [Ogni pagina]. Se si seleziona [On], compare invece la voce [Ogni gruppo].

Pinzatura/Foratura

Orig./Carta/
Finitura

Funzioni



Funzioni

Pinzatura



NOTA

Questa funzione richiede l'installazione del finisher documenti opzionale. La pinzatura a sella (pinzatura al centro) richiede l'installazione dell'unità di piegatura.

Per i dettagli sui formati carta e sul numero di fogli che si possono pinzare, vedere:

- ➔ [Finisher interno \(pagina 11-28\)](#)
- ➔ [Finisher da 1.000 fogli \(pagina 11-29\)](#)
- ➔ [Finisher da 4.000 fogli \(pagina 11-30\)](#)
- ➔ [Finisher pinzatura da 100 fogli \(pagina 11-31\)](#)
- ➔ [Unità di piegatura \(per Finisher da 4.000 fogli\) \(pagina 11-32\)](#)
- ➔ [Unità di piegatura \(per Finisher pinzatura da 100 fogli\) \(pagina 11-33\)](#)

Questa funzione permette di pinzare i documenti finiti. Si può selezionare la posizione di pinzatura.

Voce	Valore	Descrizione
Pinzatura	Off	
	Superiore Sinistra	Selezionare la posizione di pinzatura. Per i dettagli sull'orientamento degli originali e la posizione di pinzatura vedere: ➔ Orientamento originale e posizione di foratura (pagina 6-29)
	Superiore Destra	
	2 punti a sinistra	
	2 punti in alto	
	2 punti a destra	
	Pinzatura a sella	Abilitare o disabilitare la pinzatura a sella che piega i documenti finiti in due e li pinza al centro. Quando si alimentano gli originali, posizionare la pagina di copertina in basso. Per informazioni sulla pinzatura a sella, vedere: ➔ Libretto (pagina 6-52)
Orientamento originale	Lato superiore in alto, Lato superiore a sinistra, Automatico* ¹	Selezionare l'orientamento del bordo superiore dell'originale per acquisirlo in direzione corretta. Selezionare [Orientamento originale] per scegliere l'orientamento degli originali: [Lato superiore in alto] oppure [Lato superiore a sinistra]. Quindi selezionare [OK].

*1 Si può utilizzare questa funzione solo se è installato il kit opzionale OCR Scan Activation.

Orientamento originale e posizione di pinzatura

Finisher da 1.000 fogli, Finisher da 4.000 fogli, Finisher pinzatura da 100 fogli

Orientamento originale	Orientamento carta		Lato superiore a sinistra	
Orientamento carta				
Orientamento della carta caricata nel cassetto 				
Orientamento della carta caricata nel cassetto 				

Finisher interno

Orientamento originale	Orientamento carta		Lato superiore a sinistra	
Orientamento carta				
Orientamento della carta caricata nel cassetto 				
Orientamento della carta caricata nel cassetto 				

NOTA

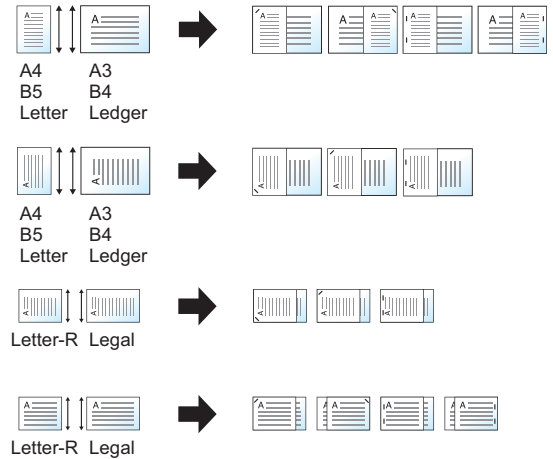
Con i seguenti formati il punto singolo non è in diagonale.

B5-R, 16K-R

Pinzatura di formati misti

Si possono pinzare fogli di formati misti purché abbiano la stessa larghezza nelle combinazioni sotto elencate.

- A3 e A4
- B4 e B5
- Ledger e Letter
- Ledger e Letter-R
- 8K e 16K



NOTA

- Numero di fogli che possono essere pinzati: fino a 30.
- Per la procedura di Pinzatura di formati misti, vedere:
 - ➔ [Originali di formati diversi \(pagina 6-20\)](#)

Foratura

Si possono praticare dei fori sui fascicoli di documenti finiti.


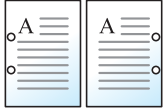
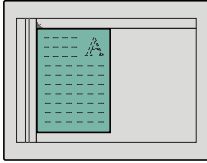
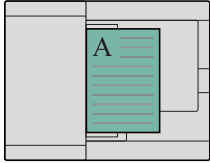
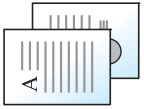

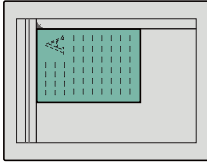
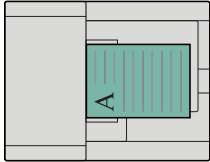


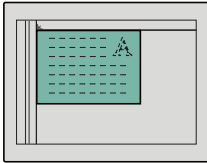
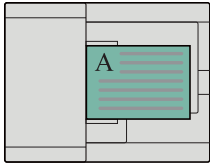
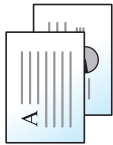
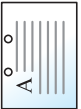
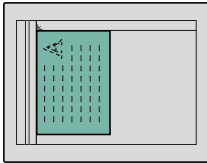
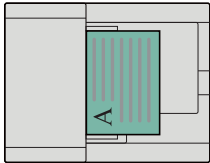
NOTA


- Questa funzione richiede l'installazione del finisher documenti opzionale e dell'unità di foratura.
- Per i dettagli sui formati carta accettati dalla funzione di foratura, vedere:
 - ➔ [Unità di foratura \(per il finisher interno\) \(pagina 11-29\)](#)
 - ➔ [Unità di foratura \(per Finisher da 1.000/Finisher da 4.000 fogli/Finisher pinzatura da 100 fogli\) \(pagina 11-31\)](#)
- Sui modelli in pollice si può scegliere la foratura a due o a tre fori. Sui modelli in sistema metrico si può scegliere la pinzatura a due o a quattro fori.

Voce	Valore	Descrizione
Foratura	Off	
	2 fori Sinis	Selezionare la posizione dei fori. Per i dettagli sull'orientamento degli originali e la posizione dei fori, vedere: ➔ Orientamento originale e posizione di foratura (pagina 6-29)
	2 fori Alto	
	2 fori Destra	
	3 fori Sinis.	
	3 fori Alto	
	3 fori Destra	
	4 fori Sinis.	
	4 fori Alto	
	4 fori Destra	
Orientamento originale	Lato superiore in alto, Lato superiore a sinistra, Automatico ^{*1}	

*1 Si può utilizzare questa funzione solo se è installato il kit opzionale OCR Scan Activation.

Orientamento originale e posizione di foratura

Immagine		Orientamento originale	
Originale	Risultati di stampa	Lastra di esposizione	Alimentatore di originali
			
			
			
			

 **NOTA**

Sui modelli in pollice si può scegliere la pinzatura a due o a tre fori. Sui modelli in sistema metrico si può scegliere la pinzatura a due o a quattro fori.

Vassoio di uscita



Specificare il vassoio di uscita.

con separatore lavori opzionale

Voce	Descrizione
Vassoio interno	I lavori vengono consegnati sul vassoio interno della periferica.
Vassoio separatore lavori	I lavori vengono consegnati sul separatore lavori interno.

con finisher da 1.000 fogli opzionale

Voce	Descrizione
Vassoio consegna finisher	I lavori vengono consegnati sul vassoio del finisher documenti opzionale.
Vassoio separatore lavori^{*1}	I lavori vengono consegnati sul separatore lavori interno.

*1 I seguenti formati carta non possono essere consegnati sul Separatore lavori: A3, Ledger.

con finisher da 4.000 fogli, finisher pinzatura da 100 fogli opzionale

Voce	Descrizione
Vassoio A	I lavori vengono consegnati sul vassoio A del finisher documenti opzionale.
Vassoio B	I lavori vengono consegnati sul vassoio B del finisher documenti opzionale. Se si imposta [Pesante 5] (257 g/m ² -300 g/m ²) in Grammatatura e come destinazione di output si seleziona il Vassoio B, la destinazione verrà automaticamente modificata in Vassoio A.
Vassoio separatore lavori^{*1}	I lavori vengono consegnati sul separatore lavori interno.

*1 I seguenti formati carta non possono essere consegnati sul Separatore lavori: A3, Ledger.

con fascicolatore mailbox opzionale

Voce	Descrizione
Vassoio A	I lavori vengono consegnati sul vassoio A del finisher documenti opzionale.
Vassoio B	I lavori vengono consegnati sul vassoio B del finisher documenti opzionale. Se si imposta [Pesante 5] (257 g/m ² - 300 g/m ²) in Grammatatura e come destinazione di output si seleziona il Vassoio B, la destinazione verrà automaticamente modificata in Vassoio A.
Vassoio separatore lavori*1	I lavori vengono consegnati sul separatore lavori interno.
Vassoio 1 - 7	I lavori vengono consegnati sui vassoi da 1 a 7 (il vassoio 7 è quello superiore) del fascicolatore mailbox, opzionale. Se si imposta [Pesante 3] o [Pesante 4] (164 g/m ² - 256 g/m ²) in Grammatatura e come destinazione di output si seleziona il fascicolatore mailbox, la destinazione verrà automaticamente modificata in Vassoio B. Se si imposta [Pesante 5] (257 g/m ² - 300 g/m ²) in Grammatatura e come destinazione di output si seleziona il fascicolatore mailbox, la destinazione verrà automaticamente modificata in Vassoio A.

*1 I seguenti formati carta non possono essere consegnati sul Separatore lavori: A3, Ledger.

NOTA

- Questa opzione può essere selezionata quando sono installati il Separatore lavori o il Finisher documenti opzionali (Finisher da 1.000 fogli o da 4.000 fogli, Finisher pinzatura da 100 fogli). Non è disponibile per la selezione quando è installato il finisher interno opzionale.
- È possibile modificare l'impostazione predefinita per il Vassoio di uscita.

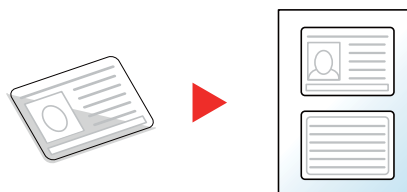
➔ [Vassoio di uscita \(pagina 8-20\)](#)

Copia scheda ID



Scegliere questo programma per copiare, ad esempio, una patente o un tesserino assicurativo. Quando si acquisisce il fronte e il retro della tessera, le due facciate vengono abbinate e stampate su un unico foglio.

(Valore: [Off] / [On])



Densità



Regolare la densità.

(Valore: Da [-4] (Più chiaro) a [+4] (Più scuro))



Immagine originale



Selezionare il tipo di immagine originale per risultati ottimali.

Copiatura

Voce		Valore	Descrizione
Testo+foto ^{*1}	Tipo di originale	Output stampante	Per documenti misti contenenti testo e foto stampati dal sistema.
		Libro/Rivista	Per documenti misti composti da testo e foto stampati su una rivista, ecc.
	Miglioram. evidenziatore	Off, On (Normale), On (Luminoso)	Selezionare [On (Normale)] per riprodurre il colore di testo o grafica apportati con un evidenziatore. Se i colori non sono abbastanza luminosi, selezionare [On (Luminoso)].
Foto	Tipo di originale	Output stampante	Impostazione adatta per documenti originariamente stampati su questo sistema.
		Libro/Rivista	Per foto stampate su una rivista, ecc.
		Carta fotografica	Per foto scattate da una macchina fotografica.
Testo	Testo chiaro/Linea sottile	Off	Per documenti composti per lo più da testo e originariamente stampati su questo sistema.
		On	Consente di riprodurre nitidamente testo a matita e linee sottili.
	Miglioram. evidenziatore	Off, On (Normale), On (Luminoso)	Selezionare [On (Normale)] per riprodurre il colore di testo o grafica apportati con un evidenziatore. Se i colori non sono abbastanza luminosi, selezionare [On (Luminoso)].

Voce		Valore	Descrizione
Grafica/Mappa	Tipo di originale	Output stampante	Per mappe e grafici originariamente stampati su questo sistema.
		Libro/Rivista	Per mappe e grafici stampati su una rivista.
	Miglioram. evidenziatore	Off, On (Normale), On (Luminoso)	Selezionare [On (Normale)] per riprodurre il colore di testo o grafica apportati con un evidenziatore. Se i colori non sono abbastanza luminosi, selezionare [On (Luminoso)].

*1 Se il testo in grigio non viene stampato correttamente con il parametro [**Testo + Foto**], selezionare [**Testo**] per migliorare il risultato.

Invio/Stampa/Memorizzazione

Voce		Valore	Descrizione
Testo+foto			Per documenti contenenti testo e foto.
	Miglioram. evidenziatore	Off, On (Normale), On (Luminoso)	Selezionare [On (Normale)] per riprodurre il colore di testo o grafica apportati con un evidenziatore. Se i colori non sono abbastanza luminosi, selezionare [On (Luminoso)].
Foto			Per foto scattate da una macchina fotografica.
Testo ^{*1}			Consente di riprodurre nitidamente testo a matita e linee sottili. Selezionare [Testo], [Testo (linea sottile)] o [Testo (OCR)].
	Miglioram. evidenziatore	Off, On (Normale), On (Luminoso)	Selezionare [On (Normale)] per riprodurre il colore di testo o grafica apportati con un evidenziatore. Se i colori non sono abbastanza luminosi, selezionare [On (Luminoso)].

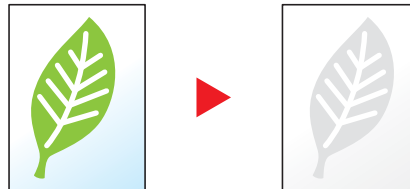
*1 Si può configurare l'impostazione "per OCR". Quando si seleziona [**Testo (OCR)**], la scansione produce un'immagine adatta per l'elaborazione OCR. Questa funzione è disponibile solo se Selezione colore è impostata su Bianco & nero.

➔ [Selezione colore \(pagina 6-34\)](#)

EcoPrint



EcoPrint consente di risparmiare toner durante la stampa. Utilizzare questa funzione per copie di prova oppure in casi in cui l'alta qualità di stampa non è necessaria.



Voce	Valore	Descrizione
Off		
On	Da [1] (Basso) a [5] (Alto)	Regolare il Livello di risparmio toner.

Selezione colore



Selezionare l'impostazione del modo colori.

Copia

Voce	Descrizione
Colore auto	Rileva automaticamente se i documenti acquisiti sono a colori oppure in bianco & nero.
A Colori	Acquisizione dei documenti a colori.
Bianco & Nero	Stampa il documento in bianco e nero.
1 colore	Selezionare un colore e riprodurre le copie nel colore prescelto indipendentemente dal tipo originale.
Ciano	
Magenta	
Giallo	
Rosso	
Verde	
Blu	

Stampa

Voce	Descrizione
Colore autom. (col./grigio)*¹	Viene automaticamente rilevato il colore del documento memorizzato. Un documento a colori viene stampato a colori mentre un documento in bianco e nero viene stampato in scala di grigi.
Colore autom. (col./B & N)*¹	Viene automaticamente rilevato il colore del documento memorizzato. Un documento a colori viene stampato a colori mentre un documento in bianco e nero viene stampato in bianco e nero.
A Colori	Stampa i documenti a colori.
Scala di grigi*¹	Stampa i documenti in scala di grigi.
Bianco & Nero	Stampa il documento in bianco e nero.

*1 Voce non visualizzata quando si stampa un documento memorizzato su unità USB.

Invio/Memorizzazione



NOTA

Il modo colore predefinito per la scansione dei documenti è **[Colore autom. (col./grigio)]**.

Voce	Descrizione
Colore autom. (col./grigio)	Rileva automaticamente se i documenti acquisiti sono a colori oppure in bianco & nero e acquisisce i documenti a colori nel modo A colori e quelli in B/N nel modo Scala di grigi.
Colore autom. (col./B & N)	Rileva automaticamente se i documenti acquisiti sono a colori oppure in bianco & nero e acquisisce i documenti a colori nel modo A colori e quelli in B/N nel modo Bianco & Nero.
A Colori	Acquisisce l'originale a colori.
Scala di grigi	Acquisisce l'originale in scala di grigi. Riproduce un'immagine più uniforme e dettagliata.
Bianco & Nero	Acquisisce l'originale in bianco e nero.

Bilanciamento colori



Qualità
imm./colore



Funzioni

Regolare l'intensità di ciano, magenta, giallo e nero.

Esempio:

Meno magenta



Originale



Più magenta



Voce		Valore	Descrizione
Off			
On	Ciano	Da [-5] a [+5]	Selezionare [<] o [>] ai lati della barra del colore da regolare (Ciano, Magenta, Giallo, Nero) per regolare i singoli colori.
	Magenta		
	Giallo		
	Nero		



NOTA

Utilizzare questa funzione per i lavori di copia a colori e colore automatico.

Regolazione tinta



Qualità
imm./colore



Funzioni

Regolare il colore (tinta) delle immagini.

Eeguire le regolazioni, ad esempio regolare il rosso su un giallo-rosso più forte oppure il giallo su un verde-giallo più forte per realizzare delle copie più creative.



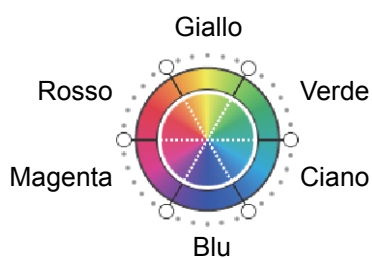
Regolazione del giallo su una tonalità più verde e del blu su una tonalità più magenta (parte ▼)

Originale



Regolazione del giallastro-rosso su una tonalità più gialla e del bluastro-ciano su una tonalità più blu (parte ▼)

Si possono definire le seguenti impostazioni.



Voce	Descrizione
Off	
Tutti	Regolare la tinta di tutti i colori. Selezionare [↻] o [C] per regolare la tinta.
Individuale:	Selezionare i singoli colori per regolare la tinta. Selezionare [Rosso], [Magenta], [Blu], [Giallo], [Verde] o [Ciano], quindi selezionare [↻] o [C] per regolare la tinta.



NOTA

Utilizzare questa funzione per i lavori di copia a colori e colore automatico.

Queste regolazioni sono particolarmente efficaci sulle immagini con molti colori.

Regolazione immagine rapida

Qualità
imm./colore

Funzioni

È possibile regolare l'immagine su un colore più **[Brillante]** o più **[Tenue]**.



NOTA

Utilizzare questa funzione per i lavori di copiatura a colori e colore automatico.

Si possono definire le seguenti impostazioni.

Dopo aver selezionato **[Verticale Foto]**, **[Orizzontale Foto (blu)]** oppure **[Orizzontale Foto (verde)]**, selezionare **[Gradaz. col.]**, scegliere uno dei 3 modelli e premere **[OK]**.

Voce		Prima	Dopo	Descrizione
Off				
[Foto ritratto]	Gradaz. col.	[Ritratto 1]		Conferisce alla pelle un colore più caldo e roseo.
		[Ritratto 2]		Conferisce alla pelle un aspetto più abbronzato.
		[Ritratto 3]		Conferisce alla pelle un aspetto più pallido.
[Foto paesaggio (Blu)]	Gradaz. col.	[Blu 1]		Rende il blu più brillante.
		[Blu 2]		Rende il blu più realistico eliminando il verde.
		[Blu 3]		Conferisce al blu una tonalità verdestra (verde smeraldo).
[Foto paesaggio (Verde)]	Gradaz. col.	[Verde 1]		Rende il verde più brillante.
		[Verde 2]		Conferisce al verde una tonalità giallo-verde.
		[Verde 3]		Conferisce al verde una tonalità leggermente bluastra.

Voce	Prima	Dopo	Descrizione
[Brillante]			Aumenta la saturazione per un effetto più brillante.
[Tenue]			Riduce la saturazione per un effetto più tenue.
[Nitido]			Aumenta il contrasto per conferire maggiore nitidezza all'immagine.
[Liscio]			Riduce il contrasto per ottenere un'immagine più uniforme.
[Chiaro]			Schiarisce il colore e attenua la brillantezza per ottenere un effetto più chiaro e luminoso.
[Scuro]			Scurisce il colore per ottenere un effetto scuro.



NOTA

Scegliere l'opzione desiderata tra le 9 disponibili per Regol. immagine rapida. Non sono ammesse più selezioni.

Nitidezza



Qualità
imm./colore



Qualità
imm./colore



Funzioni

Qualità
imm./colore



Funzioni

È possibile regolare la nitidezza dei contorni dell'immagine.

Quando si devono riprodurre degli originali scritti a matita che contengono linee non omogenee o interrotte, è possibile migliorare la qualità delle copie regolando la nitidezza su "Nitido". Quando si devono riprodurre delle immagini caratterizzate da retinatura, come ad esempio le foto di una rivista, soggette alla comparsa dell'effetto moiré^{*1}, è possibile ammorbidire i contorni e attenuare l'effetto moiré impostando la nitidezza su "Attenua".

Quando si seleziona [**Tutto**] selezionare da [-3] a [3] (Attenua - Nitido) per regolare la nitidezza.

Quando si seleziona [**Testo/Linea sottile**], selezionare da [0] a [3] (Normale - Nitido) per regolare la nitidezza.

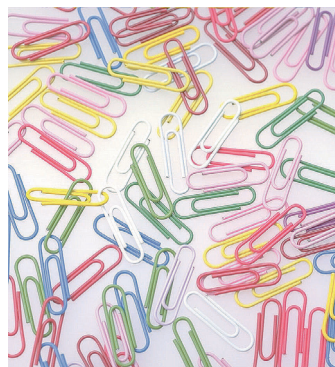
Meno intenso



Originale



Più intenso



Voce	Valore	Descrizione
Tutti	Da [+1] a [+3] (Nitido)	Consente di enfatizzare il contorno dell'immagine.
	Da [-1] a [-3] (Attenua)	Consente di attenuare il contorno dell'immagine. Può attenuare l'effetto ^{*1} Moiré.
Testo/Linea sottile	[0] – [3] (Normale - Nitido)	Migliora la nitidezza di caratteri e linee. Vengono enfatizzati solo il testo e le linee sottili.

*1 Schemi creati dalla distribuzione irregolare dei punti a mezzetinte.

Contrasto



Consente di definire il contrasto tra le aree chiare e scure dell'immagine.

Più basso



Originale



Più alto



Voce	Descrizione
Da [+1] a [+4] (Più alto)	Aumenta la nitidezza dei colori.
Da [-1] a [-4] (Più basso)	Crea colori più uniformi.

Sfondo Reg.densità (Regolazione della densità dello sfondo)



È possibile eliminare lo sfondo scuro dagli originali, ad esempio i quotidiani.

Se il colore di sfondo è fastidioso, selezionare **[Automatico]**. Se l'impostazione su **[Automatico]** di questo parametro non risolve il problema del colore di sfondo, selezionare **[Manuale]** e regolare la densità del colore dello sfondo.

Voce	Descrizione
Off	Il colore dello sfondo non viene regolato.
Automatico	Viene automaticamente regolata la densità dello sfondo sulla base dell'originale.
Manuale	Selezionare da [1] a [5] (Più chiaro - Più scuro) per regolare manualmente la densità dello sfondo.

Saturazione



Qualità
imm./colore



Funzioni

Regolare la saturazione colore dell'immagine.

Grigiastro



Il colore viene attenuato.

Originale



Brillante



Il colore diventa più brillante.



NOTA

Funzione disponibile con i modi a colori e Colore automatico. La saturazione è disabilitata se la funzione Colore automatico rileva originali in B/N.

Voce	Descrizione
Da [-1] a [-3] (Grigiastro)	Il colore viene attenuato.
Da [+1] a [+3] (Brillante)	Il colore diventa più brillante.

Evita copie sbavate



Qualità
imm./colore



Qualità
imm./colore



Funzioni

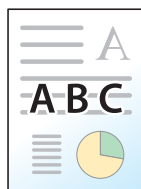
Qualità
imm./colore



Funzioni

È possibile nascondere i colori di sfondo e l'effetto copia sbavata quando si acquisiscono originali sottili.

(Valore: [Off] / [On])



Trapping

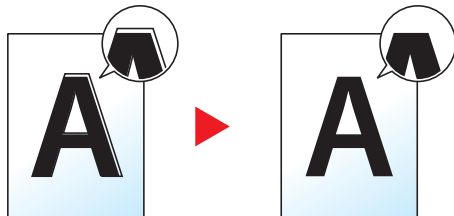


Qualità
imm./colore



Funzioni

Quando i contorni di caratteri e immagini di colore nero presentano degli spazi vuoti a causa della deviazione colore, questa funzione consente di rimuovere tali spazi vuoti.



✓ IMPORTANTE

- Prima di impostare la funzione Trapping, eseguire la calibrazione. Configurare la funzione Trapping solo se il problema degli spazi vuoti non si risolve.

➔ [Calibrazione \(pagina 10-63\)](#)

- Quando la funzione Trapping è impostata, è possibile che i contorni risultino risaltati.

Voce	Valore	Descrizione
Off		
On	Leggero, Medio, Pesante	Impostare il livello di Trapping. Se il livello è alto, vengono eliminati più spazi bianchi.

Cancella colori



Qualità
imm./colore



Qualità
imm./colore



Funzioni



Funzioni

Cancella i colori nel documento di origine.

Voce	Valore	Descrizione
Off		
On	Giallo, Rosso, Ciano, Magenta, Verde, Blu, Nero	Selezionare i colori da cancellare. Si possono selezionare fino a 6 colori.
Range colore	Da 1 (Più stretto) a 5 (Più largo)	Selezionare un range colore da cancellare. Se si seleziona [5] (Più largo) e si specifica giallo, i verdi vicino al giallo e perfino i rossi verranno cancellati.



NOTA

Se si seleziona solo **[Nero]**, non è possibile impostare il Range colore.

Zoom



Regolare lo zoom per ridurre o ingrandire l'immagine.

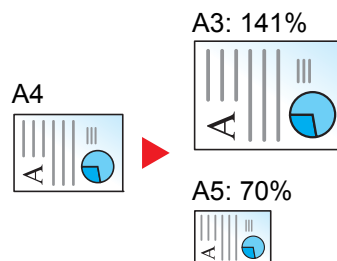
Copia

Sono disponibili le seguenti opzioni zoom.

Zoom standard

Automatico

L'immagine viene adattata al formato carta.

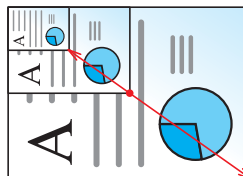


Zoom standard

L'immagine viene ridotta o ingrandita secondo rapporti di riproduzione predefiniti.

Immissione del valore di ingrandimento o riduzione

È possibile ridurre o ingrandire manualmente l'originale, immettendo un valore compreso tra il 25% e il 400%, con incrementi dell'1%. Utilizzare i tasti numerici oppure selezionare [+] o [-] per impostare il rapporto di ingrandimento/riduzione desiderato.

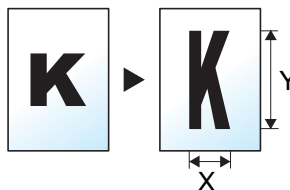


Voce	Valore	Descrizione
Zoom standard		
Sistema metrico	Auto, 400% Max., 200% A5>>A3, 141% A4>>A3 B5>>B4, 127% Folio>>A3, 106% 11x15">>A3, 100%, 90% Folio>>A4, 75% 11x15" >>A4, 70% A3>>A4 A4>>A5, 50%, 25% Min. 25 - 400% (con incrementi dell'1%)	Selezionare un rapporto predefinito. Premere [Auto] per utilizzare la funzione Zoom automatico. Selezionare [+] o [-] per modificare il valore di ingrandimento visualizzato. Premere [Tastierino numerico] per
Sistema metrico (Asia del Pacifico)	Auto, 400% Max., 200% A5>>A3, 141% A4>>A3 B5>>B4, 122% A4>>B4 A5>>B5, 115% B4>>A3 B5>>A4, 100%, 86% A3>>B4 A4>>B5, 81% B4>>A4 B5>>A5, 70% A3>>A4 B4>>B5, 50%, 25% Min. 25 - 400% (con incrementi dell'1%)	immettere il valore con i tasti numerici.
Pollici	Auto, 400% Max., 200% STMT>>Ledger, 154% STMT>>Legal, 129% Letter>>Ledger, 121% Legal>>Ledger, 100%, 78% Legal>>Letter, 77% Ledger>>Legal, 64% Ledger>>Letter, 50% Ledger>>STMT, 25% Min. 25 - 400% (con incrementi dell'1%)	

Zoom XY

Zoom XY

Consente di regolare separatamente i rapporti di riproduzione orizzontale e verticale. Si può regolare l'ingrandimento a incrementi dell'1% secondo una valore compreso tra il 25% e il 400%.




Voce	Valore	Descrizione
Zoom XY	X: 25 - 400% (con incrementi di 1%) Y: 25 - 400% (con incrementi di 1%)	Consente di regolare separatamente i rapporti di riproduzione orizzontale e verticale. Selezionare [+] o [-] per modificare i valori visualizzati per "X" (orizzontale) e "Y" (verticale). Selezionare [Tastierino numerico] per immettere il valore con i tasti numerici.
Orientamento originale	Lato superiore in alto, Lato superiore a sinistra, Automatico ^{*1}	Selezionare l'orientamento del bordo superiore dell'originale per acquisirlo in direzione corretta. Selezionare [Orientam. originale] per selezionare l'orientamento degli originali, scegliendo [Lato superiore in alto] oppure [Lato superiore a sinistra] . Premere [OK] .

*1 Si può utilizzare questa funzione solo se è installato il kit opzionale OCR Scan Activation.

Stampa/Invio/Memorizzazione

Voce	Descrizione
100%	L'originale viene riprodotto in formato reale.
Auto.	Riduce o ingrandisce gli originali sulla dimensione di invio/memorizzazione.

 **NOTA**

- Per ridurre o ingrandire l'immagine, selezionare il formato carta, il formato di invio o il formato di memorizzazione.
 - ➔ [Selezione carta \(pagina 6-19\)](#)
 - ➔ [Formato di invio \(pagina 6-82\)](#)
 - ➔ [Formato di memorizzazione \(pagina 6-91\)](#)
- Alcune combinazioni di dimensione originale e dimensione carta o dimensione di invio possono causare il posizionamento dell'immagine sul bordo del foglio. Per centrare l'originale orizzontalmente o verticalmente sulla pagina, utilizzare la funzione Centra.
 - ➔ [Margine/Centratura, Margine, Centratura \(pagina 6-49\)](#)

Combina



Layout /Modifica



Funzioni

Questa funzione permette di riprodurre 2 o 4 fogli originali su un'unica pagina.

Si può selezionare il layout pagina e il tipo di linee divisorie attorno alle pagine.

Per la separazione delle pagine, è possibile scegliere uno dei seguenti tipi di linea.



Nessuna

Linea solida

Linea tratteggiata

Segno di posizionamento

Voce		Valore	Descrizione
Off			
2 in 1	Layout	Sx a Dx/Alto a Basso, Dx a Sx/Basso a Alto	Selezionare il layout pagina degli originali acquisiti.
	Bordo	Nessuno, Linea solida, Linea tratteggiata, Segno di posizionamento	Scegliere il tipo di linea divisoria. Selezionare [Bordo] per scegliere la linea di separazione delle pagine, quindi premere [OK] .
	Orientamento originale	Lato superiore in alto, Lato superiore a sinistra, Automatico* ¹	Selezionare l'orientamento del bordo superiore dell'originale per acquisirlo in direzione corretta. Selezionare [Orientamento originale] per scegliere l'orientamento degli originali: [Lato superiore in alto] oppure [Lato superiore a sinistra] . Quindi selezionare [OK] .
4 in 1	Layout	Destra, quindi In basso, Sinist, quindi In basso, In basso, quindi Destra, In basso, quindi Sinist	Selezionare il layout pagina degli originali acquisiti.
	Bordo	Nessuno, Linea solida, Linea tratteggiata, Segno di posizionamento	Scegliere il tipo di linea divisoria. Selezionare [Bordo] per scegliere la linea di separazione delle pagine, quindi premere [OK] .
	Orientamento originale	Lato superiore in alto, Lato superiore a sinistra, Automatico* ¹	Selezionare l'orientamento del bordo superiore dell'originale per acquisirlo in direzione corretta. Selezionare [Orientamento originale] per scegliere l'orientamento degli originali: [Lato superiore in alto] oppure [Lato superiore a sinistra] . Quindi selezionare [OK] .

*1 Si può utilizzare questa funzione solo se è installato il kit opzionale OCR Scan Activation.

Layout immagine

Voce		Immagine
2 in 1	S - D/A - B	
	D - S/B - A	
4 in 1	A destra in basso	
	A sinistra in basso	
	In basso a destra	
	In basso a sinistra	

NOTA

- La funzione Combina supporta i seguenti formati carta: A3, A4-R, A4, A5-R, A5, B4, B5-R, B5, Folio, 216×340 mm, SRA3, Ledger, Letter-R, Letter, Legal, Statement-R, Oficio II, 8K, 16K-R e 16K.
- Se l'originale è posizionato sulla lastra di esposizione, copiare gli originali in ordine di pagina.

Margine/Centratura, Margine, Centratura

Layout
/ModificaImpostazioni
avanzate

Funzioni



Funzioni

Copiatura/Stampa

Aggiungere margini (spazio bianco). Si può anche definire l'ampiezza margine e il margine della facciata posteriore.

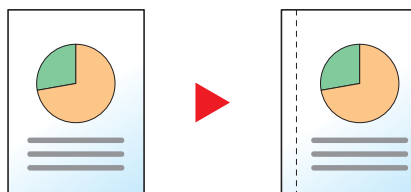
Centra: Centra l'immagine originale sul foglio quando il formato carta è diverso da quello degli originali.



NOTA

È possibile modificare l'impostazione predefinita per il margine.

➔ [Margine predefinito \(pagina 8-22\)](#)



Voce		Valore	Descrizione
Off			
Margine	Sinistra/destra	Sistema metrico: Da -18 mm a +18 mm (con incrementi di 1 mm) Pollici: Da -0,75" a +0,75" (con incrementi di 0,01")	Impostare la larghezza margine.* ¹ Utilizzare [+] o [-] per immettere i margini per "Dest/sinist" e "Sup/Inf". Premere [Tastierino numerico] per immettere il valore con i tasti numerici.
	Superiore/inferiore		
	Facciata posteriore	Automatico, Manuale	Per la copia in fronte-retro, selezionare [Facciata posteriore], quindi selezionare [Automatico] o [Manuale]. Quando è selezionato [Automatico], per il retro del foglio viene automaticamente applicato il margine appropriato in base al margine impostato per la pagina frontale e all'orientamento della rilegatura. Quando è selezionato [Manuale] si può definire un margine diverso per la facciata anteriore e per quella posteriore. Impostare il margine sulla schermata visualizzata. Le selezioni di impostazione sono identiche a quelle della facciata anteriore.
	Orientamento originale	Lato superiore in alto, Lato superiore a sinistra, Automatico* ²	Selezionare l'orientamento del bordo superiore dell'originale per acquisirlo in direzione corretta. Selezionare [Orientamento originale] per scegliere l'orientamento degli originali: [Lato superiore in alto] oppure [Lato superiore a sinistra]. Quindi selezionare [OK].
Centra * ³	Orientamento originale	Lato superiore in alto, Lato superiore a sinistra, Automatico* ²	Selezionare l'orientamento del bordo superiore dell'originale per acquisirlo in direzione corretta. Selezionare [Orientamento originale] per scegliere l'orientamento degli originali: [Lato superiore in alto] oppure [Lato superiore a sinistra]. Quindi selezionare [OK].

*1 È possibile modificare le unità di misura in Menu Sistema.

➔ [Misura \(pagina 8-17\)](#)

*2 Si può utilizzare questa funzione solo se è installato il kit opzionale OCR Scan Activation.

*3 Voce non visualizzata quando si stampa un documento memorizzato su unità USB.

Invio/Memorizzazione

Quando si invia/acquisisce un originale dopo aver specificato formato originale e formato di invio/acquisizione, è possibile che sul lato inferiore, sinistro o destro della pagina si crei un margine. L'utilizzo della funzione di Centratrice permette di posizionare l'immagine con un margine uguale per tutti i bordi.

(Valore: [Off] / [On])

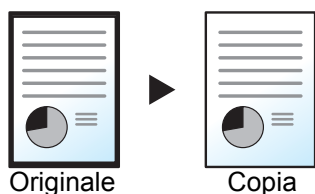
Cancella bordo, Cancella bordo/Scansione completa



È possibile eliminare il bordo nero che si forma attorno l'immagine.

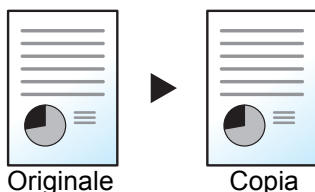
Sono disponibili i seguenti modi.

Standard



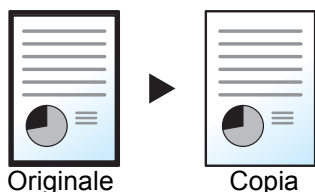
Cancellare il bordo nero creato nell'originale. La larghezza di cancellazione è fissa.

Scansione completa



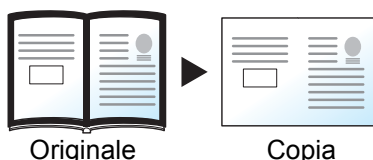
Acquisire originali senza margini bianchi. Nessuna cancellazione bordo

Cancella bordo Foglio



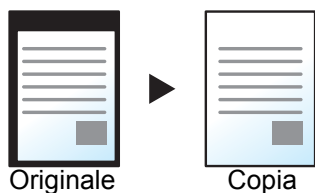
Cancellare il bordo nero creato nell'originale. La larghezza di cancellazione può essere regolata.

Cancella bordo Libro




Cancella i bordi neri che si creano intorno ai margini e al centro dell'originale quando si riproduce un libro voluminoso. È possibile specificare separatamente la larghezza dell'area da eliminare dai bordi e dal centro del libro.

Cancella bordo singolo



È possibile eliminare singolarmente tutti i bordi.

 **NOTA**

- L'opzione [**Scansione completa**] non è visualizzata durante la copiatura.
- È possibile modificare l'impostazione predefinita per la funzione di cancellazione bordo.
 - ➔ [Cancellazione bordo predefinita \(pagina 8-22\)](#)
- È possibile modificare l'impostazione predefinita per la facciata posteriore.
 - ➔ [Cancella bordo dalla facciata posteriore \(pagina 8-22\)](#)

Voce		Valore	Descrizione
Standard		Acquisire originali nel Modo standard. (Larghezza cancellazione bordo: 2 mm)	
Scansione completa ^{*1}		Acquisire originali senza margini bianchi.	
Cancella bordo Foglio	Bordo	Sistema metrico: 0 mm - 50 mm (con incrementi di 1 mm) Pollici: 0,00" - 2,00" (con incrementi di 0,01")	Impostare la larghezza di cancellazione bordo. ^{*2} Impostare il valore selezionando [+] o [-] . Selezionare [Tastierino numerico] per immettere il valore con i tasti numerici.
	Facciata posteriore	Uguale alla pagina anter., Non cancellare.	Per gli originali in fronte-retro, selezionare [Pagina posteriore] e [Uguale alla facc. anter.] oppure [Non cancellare] .
Cancella bordo Libro	Bordo	Sistema metrico: 0 mm - 50 mm (con incrementi di 1 mm) Pollici: 0,00" - 2,00" (con incrementi di 0,01")	Impostare la larghezza di cancellazione bordo. ^{*2} Impostare il valore selezionando [+] o [-] . Selezionare [Tastierino numerico] per immettere il valore con i tasti numerici.
	Margine interno		
	Facciata posteriore	Uguale alla pagina anter., Non cancellare.	Per gli originali in fronte-retro, selezionare [Pagina posteriore] e [Uguale alla facc. anter.] oppure [Non cancellare] .
Cancella bordo singolo	Alto	Sistema metrico: 0 mm - 50 mm (con incrementi di 1 mm) Pollici: 0,00" - 2,00" (con incrementi di 0,01")	Impostare la larghezza di cancellazione bordo. ^{*2} Impostare il valore selezionando [+] o [-] . Selezionare [Tastierino numerico] per immettere il valore con i tasti numerici.
	Basso		
	Sinistra		
	Destra		
	Orientamento originale	Lato superiore in alto, Lato superiore a sinistra, Automatico ^{*3}	Selezionare l'orientamento del bordo superiore dell'originale per acquisirlo in direzione corretta. Selezionare [Orientamento originale] per scegliere l'orientamento degli originali: [Lato superiore in alto] oppure [Lato superiore a sinistra] . Quindi selezionare [OK] .
Facciata posteriore	Uguale alla pagina anter., Non cancellare.	Per gli originali in fronte-retro, selezionare [Pagina posteriore] e [Uguale alla facc. anter.] oppure [Non cancellare] .	

*1 Non visualizzata durante la copiatura.

*2 Per modificare le unità di misura, accedere al Menu Sistema.

➔ [Misura \(pagina 8-17\)](#)

*3 Si può utilizzare questa funzione solo se è installato il kit opzionale OCR Scan Activation.

Libretto



Layout /Modifica



Funzioni

L'opzione Libretto consente di copiare gli originali a fogli singoli e di realizzare libretti quali piccole brochure e opuscoli. Per produrre un libretto, ad esempio una rivista, è necessario piegare i fogli al centro.

È possibile copiare la copertina su carta colorata o carta spessa. La carta utilizzata per le copertine viene alimentata dal bypass. Per alimentare la carta per copertine da un cassetto, vedere:

➔ [Alimentaz.CartaPerCopert. \(pagina 8-15\)](#)

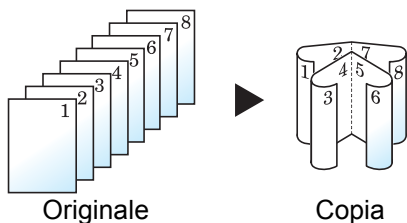
NOTA

Se al sistema sono collegati il finisher documenti da 4.000 fogli e l'unità di piegatura è possibile eseguire la pinzatura a sella delle copie (copie piegate e pinzate al centro). Sono accettati i seguenti formati carta: A3, A4-R, B4, Ledger, Letter-R, Legal, Oficio II e 8K.

Tipo di originale	Formato originali	Formato carta
Originale 1-faccia, originale 2-facce	Tutti*1	A3, A4-R, A4, A5, B4, B5-R, B5, Ledger, Letter-R, Letter, Legal, Oficio II e 8K
Originale libro	A3, A4-R, A5-R, B4, B5-R, Ledger, Letter-R e 8K	

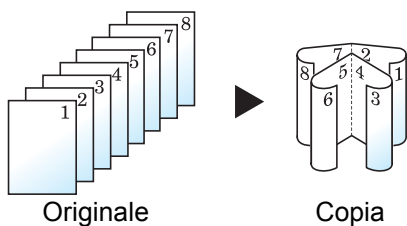
*1 Eccetto gli originali di formato personalizzato.

Rilegatura a sinistra



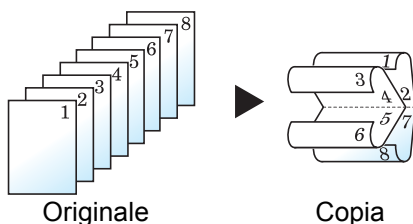
Le copie piegate possono essere lette da sinistra a destra.

Rilegatura a destra



Le copie piegate possono essere lette da destra a sinistra.

Rilegatura in alto



Le copie piegate possono essere lette dall'alto in basso.

Copia

Voce		Valore	Descrizione	
Off				
1-faccia >>Libretto	Finitura	Rilegatura Sinistra, Rilegatura Destra, Rilegatura In alto	Selezionare l'orientamento di rilegatura delle copie.	
	Copertina	Off		
		Copertina: Impostazione stampa per copertina anteriore	Non stampare Solo anteriore, Solo posteriore, Fronte/retro	Attivare o disattivare l'inserimento della copertina. Selezionare il metodo di stampa per la copertina da inserire. Premere [Copertina], selezionare [Copertina], e definire le impostazioni di stampa per la copertina da inserire.
		Copertina: Impostazione stampa per copertina poster.	Non stampare Solo anteriore, Solo posteriore, Fronte/retro	Selezionare [Non stampare], [Solo posteriore], [Solo anteriore] o [Fronte/retro], quindi premere [OK].
	Pinzatura/Piegatura	Off, Solo piegatura, Pinzatura a sella	Per piegare i set di copie a metà, premere [Pinzatura/Piegatura] e [Solo piegatura]. Per utilizzare la pinzatura a sella, selezionare [Pinzatura/Piegatura] e [Pinza a sella].	
Orientamento originale	Lato superiore in alto, Lato superiore a sinistra, Automatico *1	Selezionare l'orientamento del bordo superiore dell'originale per acquisirlo in direzione corretta. Selezionare [Orientamento originale] per scegliere l'orientamento degli originali: [Lato superiore in alto] oppure [Lato superiore a sinistra]. Premere [OK].		

Voce		Valore	Descrizione	
2-facce >>Libretto	Originale	Rilegatura a sinistra/destra, Rilegatura in alto	Selezionare la direzione di rilegatura degli originali.	
	Finitura	Rilegatura Sinistra, Rilegatura Destra, Rilegatura In alto	Selezionare l'orientamento di rilegatura delle copie.	
	Copertina	Off		
		Copertina: Impostazione stampa per copertina anteriore	Non stampare Solo anteriore, Solo posteriore, Fronte/retro	Attivare o disattivare l'inserimento della copertina. Selezionare il metodo di stampa per la copertina da inserire. Premere [Copertina], selezionare [Copertina], e definire le impostazioni di stampa per la copertina da inserire.
		Copertina: Impostazione stampa per copertina poster.	Non stampare Solo anteriore, Solo posteriore, Fronte/retro	Selezionare [Non stampare], [Solo posteriore], [Solo anteriore] o [Fronte/retro], quindi premere [OK].
		Pinzatura/Piegatura	Off, Solo piegatura, Pinzatura a sella	Per piegare i set di copie a metà, premere [Pinzatura/Piegatura] e [Solo piegatura]. Per utilizzare la pinzatura a sella, selezionare [Pinzatura/Piegatura] e [Pinza a sella].
	Orientamento originale	Lato superiore in alto, Lato superiore a sinistra, Automatico *1	Selezionare l'orientamento del bordo superiore dell'originale per acquisirlo in direzione corretta. Selezionare [Orientamento originale] per scegliere l'orientamento degli originali: [Lato superiore in alto] oppure [Lato superiore a sinistra]. Premere [OK].	
Libro>>Libretto ^{*2}	Originale	Rilegatura Sinistra, Rilegatura Destra	Selezionare la direzione di rilegatura degli originali.	
	Finitura	Rilegatura Sinistra, Rilegatura Destra	Selezionare l'orientamento di rilegatura delle copie.	
	Copertina	Off, Copertina	Attivare o disattivare l'inserimento della copertina. Premere [Copertina], selezionare [Copertina], quindi premere [OK].	
	Pinzatura/Piegatura	Off, Solo piegatura, Pinzatura a sella	Per piegare i set di copie a metà, premere [Pinzatura/Piegatura] e [Solo piegatura]. Per utilizzare la pinzatura a sella, selezionare [Pinzatura/Piegatura] e [Pinza a sella].	

*1 Si può utilizzare questa funzione solo se è installato il kit opzionale OCR Scan Activation.

*2 "Orientamento originale" è impostato su [**Lato superiore in alto**].

Stampa

Voce		Valore	Descrizione	
Off				
Libretto	Rilegatura	Sinistra, Destra, In alto	Selezionare l'orientamento di rilegatura delle copie.	
	Copertina	Off		
		Copertina: Impostazione stampa per copertina anteriore	Non stampare Solo anteriore, Solo posteriore, Fronte/retro	Attivare o disattivare l'inserimento della copertina. Selezionare il metodo di stampa per la copertina da inserire. Premere [Copertina], selezionare [Copertina], e definire le impostazioni di stampa per la copertina da inserire.
		Copertina: Impostazione stampa per copertina poster.	Non stampare Solo anteriore, Solo posteriore, Fronte/retro	Selezionare [Non stampare], [Solo posteriore], [Solo anteriore] o [Fronte/retro], quindi premere [OK].
Pinzatura/Piegatura	Off, Solo piegatura, Pinzatura a sella	Per piegare i set di copie a metà, premere [Pinzatura/Piegatura] e [Solo piegatura]. Per utilizzare la pinzatura a sella, selezionare [Pinzatura/Piegatura] e [Pinza a sella].		



NOTA

- Il numero di fogli che si possono piegare o pinzare a sella dipende dalla grammatura carta. Per i dettagli, vedere:
 - ➔ [Unità di piegatura \(per Finisher da 4.000 fogli\) \(pagina 11-32\)](#)
- Quando si posiziona l'originale sulla lastra di esposizione, assicurarsi di posizionare gli originali in ordine di pagina.

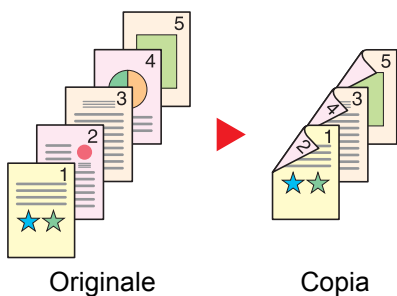
Fronte/retro



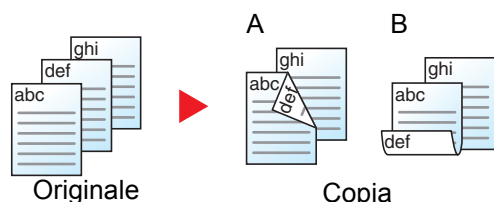
Consente di creare copie stampate su entrambe le facciate del foglio. È anche possibile creare copie solo fronte da originali fronte/retro.

Sono disponibili i seguenti modi.

Originale solo fronte - Copia in fronte-retro



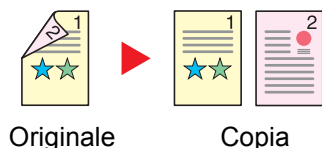
Consente di realizzare delle copie in fronte-retro da originali solo fronte. Se il numero degli originali è dispari, il retro dell'ultima copia risulterà vuoto.



Sono disponibili le seguenti opzioni di rilegatura.

- A Rilegatura Dest/sinis: le immagini sul retro del foglio non vengono ruotate.
- B Rilegatura In alto: le immagini sul retro del foglio vengono ruotate di 180 gradi. Le copie possono essere rilegate sul margine superiore in modo tale che, quando si girano le pagine, l'orientamento sia sempre lo stesso.

Originale fronte-retro - Copia solo fronte

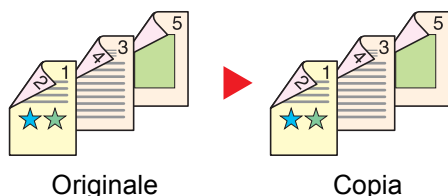


Consente di riprodurre un originale stampato su 2 facciate su due fogli distinti. Posizionare degli originali nell'alimentatore di originali opzionale.

Sono disponibili le seguenti opzioni di rilegatura.

- Rilegatura Sinistra/Destra: le immagini sul retro del foglio non vengono ruotate.
- Rilegatura in alto: le immagini sul retro del foglio vengono ruotate di 180 gradi.

Originali in fronte-retro - Copia in fronte-retro

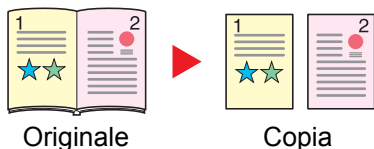


Consente di riprodurre delle copie in fronte/retro da originali stampati su due facciate. Posizionare degli originali nell'alimentatore di originali opzionale.

NOTA

La funzione Fronte/retro supporta i seguenti formati carta: A3, A4-R, A4, A5-R, A5, A6-R, B4, B5-R, B5, B6-R, 216×340 mm, SRA3, Ledger, Letter-R, Letter, Legal, Statement-R, Executive, 12×18", Oficio II, Folio, 8K, 16K-R, 16K, ISO B5, Hagaki (Cartoncino), Oufuku hagaki (Cartolina di ritorno) e Person. 1 - 4.

Originale a libro - Copia solo fronte



Consente di ottenere una copia solo fronte da originali in fronte-retro o da un libro aperto.

Sono disponibili le seguenti opzioni di rilegatura.

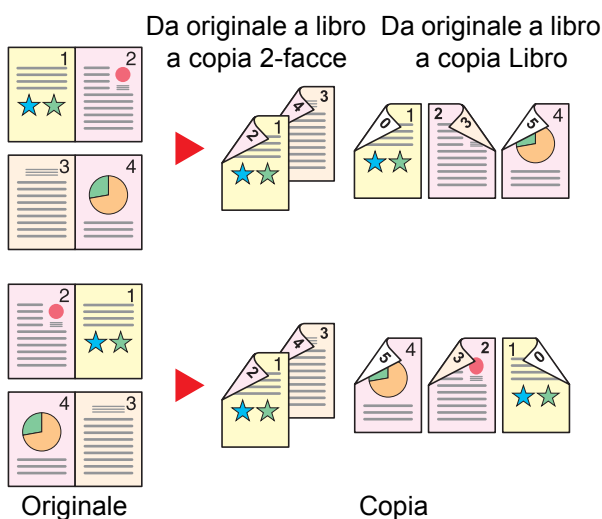
Rilegatura Sinistra: gli originali con pagine affiancate vengono copiati da sinistra a destra.

Rilegatura Destra: gli originali con pagine affiancate vengono copiati da destra a sinistra.

NOTA

- I formati originali accettati per il modo Originale a libro - copia solo fronte sono: A3, A4-R, A5-R, B4, B5-R, Ledger, Letter-R e 8K
- I formati carta accettati per il modo Originale a libro - copia solo fronte sono: A4-R, A4, A5, B5-R, B5, Letter-R, Letter, 16K-R e 16K

Originale a libro - Copia in fronte-retro



Consente di ottenere copie fronte/retro da originali quali, ad esempio, libri con pagine affiancate.

NOTA

- I formati originali accettati per il modo Da originale a libro a copia in fronte-retro sono: A3, A4-R, A5-R, B4, B5-R, Ledger, Letter-R e 8K
- I formati carta accettati per il modo Da originale a libro a copia in fronte-retro sono: A4-R, A4, A5, B5-R, B5, Letter-R, Letter, 16K-R e 16K

Copia

Copiare originali solo fronte o a libro aperto su 2 facciate, o originali fronte-retro e a libro aperto su 1 facciata. Selezionare l'orientamento di rilegatura per originale e documenti finiti.

Voce		Valore	Descrizione
1 faccia>>1 faccia		—	Disabilita la funzione.
1 faccia>>2 facce	Finitura	Rilegatura a sinistra/destra, Rilegatura in alto	Selezionare l'orientamento di rilegatura delle copie.
	Orientamento originale	Lato superiore in alto, Lato superiore a sinistra, Automatico* ¹	Selezionare l'orientamento del bordo superiore dell'originale per acquisirlo in direzione corretta. Selezionare [Orientamento originale] per scegliere l'orientamento degli originali: [Lato superiore in alto] oppure [Lato superiore a sinistra] . Quindi selezionare [OK] .
2 facce>>1 faccia	Originale	Rilegatura a sinistra/destra, Rilegatura in alto	Selezionare l'orientamento di rilegatura degli originali.
	Orientamento originale	Lato superiore in alto, Lato superiore a sinistra, Automatico* ¹	Selezionare l'orientamento del bordo superiore dell'originale per acquisirlo in direzione corretta. Selezionare [Orientamento originale] per scegliere l'orientamento degli originali: [Lato superiore in alto] oppure [Lato superiore a sinistra] . Quindi selezionare [OK] .
2 facce>>2 facce	Originale	Rilegatura a sinistra/destra, Rilegatura in alto	Selezionare la direzione di rilegatura degli originali.
	Finitura	Rilegatura a sinistra/destra, Rilegatura in alto	Selezionare l'orientamento di rilegatura delle copie.
	Orientamento originale	Lato superiore in alto, Lato superiore a sinistra, Automatico* ¹	Selezionare l'orientamento del bordo superiore dell'originale per acquisirlo in direzione corretta. Selezionare [Orientamento originale] per scegliere l'orientamento degli originali: [Lato superiore in alto] oppure [Lato superiore a sinistra] . Quindi selezionare [OK] .
Libro >>1-faccia* ²	Originale	Rilegatura Sinistra, Rilegatura Destra	Selezionare la direzione di rilegatura degli originali.
Libro >>2-facce* ²	Originale	Rilegatura Sinistra, Rilegatura Destra	Selezionare la direzione di rilegatura degli originali.
	Finitura	Libro >>2-facce, Libro>>Libretto	Selezionare l'opzione Fronte/retro desiderata.

*1 Si può utilizzare questa funzione solo se è installato il kit opzionale OCR Scan Activation.

*2 "Orientamento originale" è impostato su **[Lato superiore in alto]**.

Se per la copia si utilizza la lastra di esposizione, posizionare l'originale successivo e premere il tasto **[Avvio]**.

Completata la scansione di tutti gli originali, selezionare **[Scans. compl.]** per eseguire la copia.

Stampa

Stampare un documento su 1 facciata o su entrambe le facciate del foglio.

Voce	Valore	Descrizione
1 faccia	—	Disabilita la funzione.
2-facce	Sinistra/destra	Stampare un documento in fronte-retro in modo che i fogli siano correttamente allineati per la rilegatura sul lato sinistro o destro.
	Alto	Stampare un documento in fronte-retro in modo che i fogli siano correttamente allineati per la rilegatura sul bordo superiore.

Copertina



Layout /Modifica



Funzioni

Questo modo consente di aggiungere una copertina alle copie finite.

È possibile stampare la prima e/o l'ultima pagina su carta colorata o carta spessa alimentata da un cassetto diverso da quello utilizzato normalmente. Sono disponibili le seguenti due opzioni. La carta utilizzata per le copertine viene alimentata dal bypass. Per alimentare la carta per copertine da un cassetto, vedere:

➔ [Alimentaz.CartaPerCopert. \(pagina 8-15\)](#)

Si può impostare il metodo di stampa per le copertine. Specificare l'impostazione di stampa per le singole copertine.

Voce		Valore	Descrizione
Off			
Copertina anteriore		Non stampare, Solo anteriore, ^{*1} Solo posteriore ^{*1} , Fronte/retro ^{*1}	Come prima pagina del documento si possono utilizzare tipi di carta diversi. Selezionare [Arresta stampa], [Solo anteriore], [Solo posteriore] o [Fronte/retro] come impostazione di stampa del foglio inserito.
Copertina anteriore e posteriore	Impostazione stampa per copertina anteriore	Non stampare, Solo anteriore, ^{*1} Solo posteriore ^{*1} , Fronte/retro ^{*1}	Come prima e ultima pagina del documento si possono utilizzare tipi di carta diversi. Selezionare [Arresta stampa], [Solo anteriore], [Solo posteriore] o [Fronte/retro] come impostazione di stampa del foglio inserito.
	Impostazione stampa per copertina poster.	Non stampare, Solo anteriore, ^{*1} Solo posteriore ^{*1} , Fronte/retro ^{*1}	

*1 Questa voce è disponibile quando in "Fronte/retro" la finitura è impostata su 2-facce.

➔ [Fronte/retro \(pagina 6-56\)](#)

Sovrapposizione modulo



Layout /Modifica

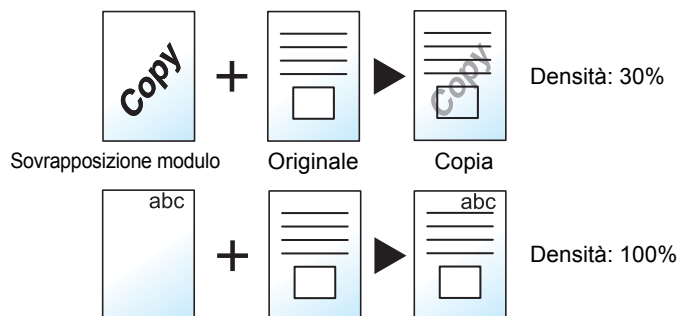


Funzioni

Questa funzione consente di copiare originali sovrapponendoli a moduli o immagini.

Il modulo acquisito e registrato viene sovrapposto all'originale. È anche possibile utilizzare un modulo preventivamente registrato nella Casella documenti.

Posizionare l'originale da sovrapporre al modulo in cima a tutti gli altri. Se si utilizza l'alimentatore opzionale, la prima pagina degli originali deve essere posizionata in cima.



Voce	Valore	Descrizione	
Off			
Selez. Modulo Memorizzato	Densità	10% - 100%	Definire la densità del modulo da sovrapporre. Selezionare [+] o [-] in "Densità".
	Immagine di finitura	Trasparente	Il modulo viene sovrapposto sul documento.
		Modulo su immagine originale	Il modulo viene posizionato sovrapposto al documento.
		Immagine originale su modulo	Il modulo viene posizionato sotto il documento.
Seleziona modulo^{*1}	—	Selezionare il modulo da sovrapporre nella Casella documenti. Selezionare [Seleziona modulo] per visualizzare la casella documenti in corrispondenza della quale sono archiviati i documenti che si possono utilizzare come moduli. Selezionare il modulo desiderato dall'elenco e premere [OK] .	
Scansione nuovo modulo^{*2}	Densità	10% - 100%	Definire la densità del modulo da sovrapporre. Selezionare [+] o [-] in "Densità".
	Immagine di finitura	Trasparente	Il modulo viene sovrapposto sul documento.
		Modulo su immagine originale	Il modulo viene posizionato sovrapposto al documento.
		Immagine originale su modulo	Il modulo viene posizionato sotto il documento.

*1 Occorre preventivamente memorizzare il modulo nella Casella lavori.

➔ [Modulo per sovrapposizione \(pagina 5-72\)](#)

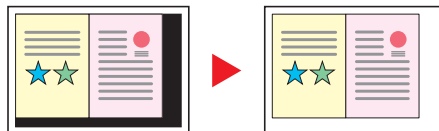
*2 Voce non visualizzata quando si stampa dalla casella personalizzata.

Cancella aree ombreggiate



Se si esegue la scansione con l'alimentatore di originali o il copri-originale aperto, questa funzione consente di cancellare le aree ombreggiate in eccedenza.

(Valore: [Off] / [On])



NOTA

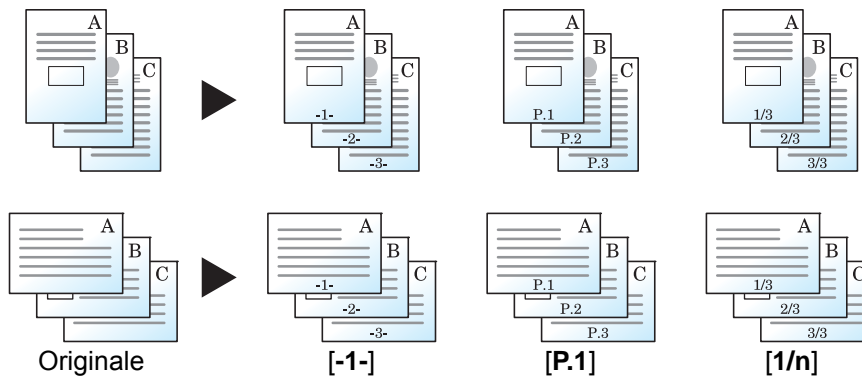
La cancellazione delle aree ombreggiate, potrebbe non essere possibile se l'alimentatore di originali o il copri-originale non è aperto correttamente.

N. pagina



Questo modo consente di aggiungere i numeri di pagina ai documenti finiti.

I formati disponibili di numerazione sono [-1-], [P.1] e [1/n]. Il formato [1/n] stampa il numero totale delle pagine anziché il "n".



Scegliere il formato di numerazione tra [-1-], [P.1] o [1/n].

Voce	Valore	Descrizione
Off		
-1-, P.1, 1/n	Posizione	In alto a sinistra, In alto al centro, In alto a destra, In basso a sinistra, In basso al centro In basso a DX, Dettagli
	Prima pagina	1 - 10
	Inizia num.	1 - 999
		Selezionare la posizione di stampa del numero di pagina. Selezionare [Dettagli] per specificare l'esatta posizione del numero di pagina utilizzando valori numerici e per impostare la posizione del numero di pagina ([Uguale alla facc. anter.] , [Facciata anter. speculare]) quando si deve stampare un numero di pagina sulla facciata posteriore di un foglio stampato in fronte-retro.
		Per iniziare la numerazione da una pagina diversa dalla prima, selezionare [+] o [-] in "Prima pagina" per specificare la pagina iniziale. Selezionare [Tastierino numerico] per immettere il valore con i tasti numerici.
		Per iniziare la numerazione da un numero diverso da 1, selezionare [+] o [-] in "Inizia num." e specificare il numero desiderato. Selezionare [Tastierino numerico] per immettere il valore con i tasti numerici.

Voce		Valore	Descrizione	
-1-, P.1, 1/n	Conta pagine bianche ^{*1}	—	Se un documento acquisito contiene pagine bianche, spuntare questa voce per numerare le pagine bianche. Per saltare le pagine bianche, togliere il segno di spunta.	
	Ultima pagina	Automatico, Manuale (-10 - 0)	Se non si desidera la numerazione pagina fino all'ultima pagina, selezionare [Ultima pagina] . Selezionare [Manuale] e utilizzare [+] o [-] per immettere la pagina finale da numerare (un numero negativo di pagina a partire dall'ultima pagina), quindi selezionare [OK] . Specificare il numero desiderato, fino a -10. Selezionare [Tastierino numerico] per immettere il valore con i tasti numerici.	
	Carattere	Dimensione	Vengono visualizzate le dimensioni dei caratteri registrati in "Testo (Timbro testo)". ➔ Testo (Timbro testo) (pagina 8-26)	Impostare la dimensione carattere da utilizzare per il numero di pagina.
		Stile	Nessuno, Grassetto, Corsivo, Grassetto/ Corsivo	Impostare lo stile carattere da utilizzare per il numero di pagina. Spuntare la casella relativa allo stile carattere selezionato.
		Carattere	Courier, Letter Gothic	Impostare il carattere da utilizzare per il numero di pagina.
		Colore	Nero, Rosso, Verde, Blu, Ciano, Magenta, Giallo, Bianco	Impostare il colore da utilizzare per il numero di pagina.
		Densità	10% - 100% (con incrementi del 10%)	Impostare la densità del colore da utilizzare per il numero di pagina. Impostare il valore selezionando [+] o [-] .
		Schema display	Trasparente, Ritaglio, Sovrascrivi	Impostare il metodo di visualizzazione da utilizzare per il numero di pagina.
		Denomin. # ^{*2}	Automatico, Manuale (1 - 999)	Il numero totale di pagine "n" nel formato [1/n] può essere modificato manualmente. Selezionare [Denomin.#] quindi selezionare [Manuale] . Selezionare [+] o [-] per specificare il numero totale di pagine e premere [OK] . Selezionare [Tastierino numerico] per immettere il valore con i tasti numerici.
	Orientamento originale	Lato superiore in alto, Lato superiore a sinistra, Automatico ^{*3}	Selezionare l'orientamento del bordo superiore dell'originale per acquisirlo in direzione corretta. Selezionare [Orientamento originale] per scegliere l'orientamento degli originali: [Lato superiore in alto] oppure [Lato superiore a sinistra] . Quindi selezionare [OK] .	

*1 Voce non visualizzata quando si stampa dalla casella personalizzata.

*2 Questa voce viene visualizzata quando è selezionato il formato **[1/n]**.

*3 Si può utilizzare questa funzione solo se è installato il kit opzionale OCR Scan Activation.

Inser. fogli/capitoli

Layout
/Modifica

Inserisce un foglio divisorio oppure imposta la prima pagina del capitolo come copertina durante la stampa in fronte-retro. Le pagine configurate vengono visualizzate nell'elenco.

Voce				Valore	Descrizione
Off					
On	Aggiungi	Separatore	Foglio separatore	1 - 998	Inserire i numeri delle pagine in cui si desidera inserire i separatori. Selezionare [+] o [-] per immettere il numero della pagina. Premere [Tastierino numerico] per immettere il valore con i tasti numerici.
			Fonte carta	Cassetto da 1 a 5, Bypass	Selezionare il cassetto in cui è caricata la carta per il separatore.
		Capitolo	Pagina capitolo	2 - 998	Inserire i numeri delle pagine del documento originale in cui si vogliono inserire i capitoli. Selezionare [+] o [-] per immettere il numero della pagina. Selezionare [Tastierino numerico] per immettere il valore con i tasti numerici.
	Modifica			—	Cambiare la configurazione della pagina del capitolo e del separatore. La procedura è identica a quella illustrata per l'inserimento.
	Elimina			—	Eliminare la pagina selezionata nell'elenco.
Impost. fogli			Non stampare, Solo anteriore, Solo posteriore ^{*1} , Fronte/retro ^{*1}	Selezionare [Non stampare] , [Solo anteriore] , [Solo posteriore] o [Fronte/retro] come impostazione di stampa del foglio inserito.	

*1 Questa voce è disponibile quando in "Fronte/retro" la finitura è impostata su 2-facce.

➔ [Fronte/retro \(pagina 6-56\)](#)

Pagina note



Questo modo consente di realizzare delle copie con uno spazio in cui inserire delle annotazioni.

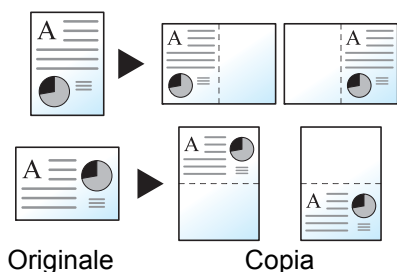
È anche possibile stampare due originali sullo stesso foglio con uno spazio o aggiungere delle linee di separazione tra le pagine.

Selezionare [**Layout A**] o [**Layout B**], quindi scegliere il layout pagina in "Layout".

NOTA

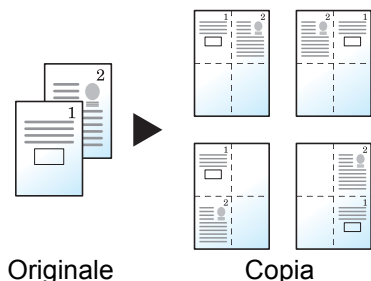
I formati carta supportati dalla funzione Pagina note sono: A3, A4-R, A4, A5-R, A5, B4, B5-R, B5, 216×340 mm, Ledger, Letter-R, Letter, Legal, Statement-R, Oficio II, Folio, 8K, 16K-R e 16K

Layout A



L'opzione Layout A consente di ridurre le immagini di ciascuna pagina di un originale e stamparle sulla metà di una pagina, lasciando vuota l'altra metà per inserire le annotazioni.

Layout B



L'opzione Layout B consente di ridurre le immagini di due pagine originali e stamparle sulla metà di una pagina, lasciando vuota l'altra metà per inserire le annotazioni.

Voce		Valore	Descrizione
Off			
Layout A	Layout	Sinistra/In alto, Destra/In basso	Selezionare come disporre le pagine dell'originale acquisito.
	Bordo	Nessuno, Linea solida, Linea tratteggiata, Segno di posizionamento	Scegliere il tipo di linea divisoria. Selezionare [Bordo] per scegliere la linea di separazione delle pagine, quindi premere [OK].
	Orientamento originale	Lato superiore in alto, Lato superiore a sinistra, Automatico ^{*1}	Selezionare l'orientamento del bordo superiore dell'originale per acquisirlo in direzione corretta. Selezionare [Orientamento originale] per scegliere l'orientamento degli originali: [Lato superiore in alto] oppure [Lato superiore a sinistra]. Quindi selezionare [OK].

Voce		Valore	Descrizione
Layout B	Layout	Superiore S -D, Superiore D - S, Superiore S -B, Superiore - D - B	Selezionare come disporre le pagine dell'originale acquisito.
	Bordo	Nessuno, Linea solida, Linea tratteggiata, Segno di posizionamento	Scegliere il tipo di linea divisoria. Selezionare [Bordo] per scegliere la linea di separazione delle pagine, quindi premere [OK] .
	Orientamento originale	Lato superiore in alto, Lato superiore a sinistra, Automatico* ¹	Selezionare l'orientamento del bordo superiore dell'originale per acquisirlo in direzione corretta. Selezionare [Orientamento originale] per scegliere l'orientamento degli originali: [Lato superiore in alto] oppure [Lato superiore a sinistra] . Quindi selezionare [OK] .

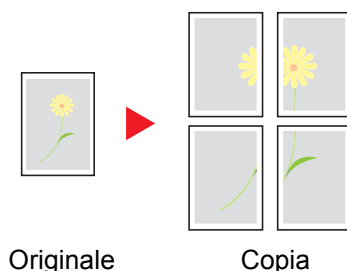
*1 Si può utilizzare questa funzione solo se è installato il kit opzionale OCR Scan Activation.

Poster



Per realizzare delle copie di dimensione superiore al formato carta massimo, utilizzare il modo Poster per separare e riprodurre un'immagine ingrandita su più pagine.

Le copie realizzate hanno delle aree di sovrapposizione. È possibile creare un'unica pagina grande incollando queste aree.



Originale

Copia

Scegliere una delle seguenti 3 impostazioni di ingrandimento:

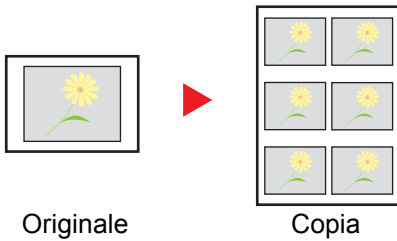
Voce	Valore	Descrizione
Off		
Formato della copia	Sistema metrico: A0, A1, A2, Pollici: 34 × 44", 22 × 34", 17 × 22"	Sistema metrico: Selezionare A0, A1 o A2 come formato per il documento finito. La copia viene ingrandita in base al formato carta selezionato. Pollici: Selezionare 34 × 44", 22 × 34" o 17 × 22" come formato per il documento finito. La copia viene ingrandita in base al formato carta selezionato.
Priorità zoom	100 - 400% (con incrementi dell'1%)	Le immagini verranno riprodotte sul numero di copie necessario per il rapporto zoom specificato. Selezionare [+] o [-] per modificare il valore di ingrandimento visualizzato. Selezionare [Tastierino numerico] per immettere il valore con i tasti numerici.
Numero di fogli	2 fogli, 4 fogli, 8 fogli	La copia viene ingrandita in base al numero di pagine specificato.

Ripetizione immagine



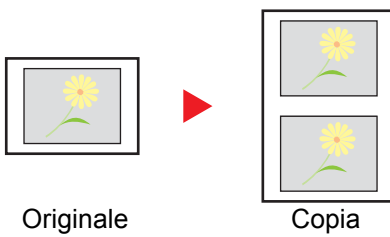
Sul foglio copiato viene ripetuta l'immagine originale. È possibile specificare l'area per la ripetizione dell'originale.

Zoom Priorità



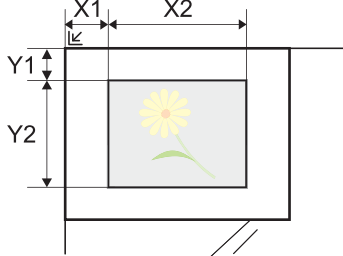
Ripete un'immagine nel rapporto di riproduzione specificato.

Doppia copia



Copia due immagini.

Voce	Valore	Descrizione
Off		
Priorità zoom	25 - 400% (con incrementi dell'1%)	Impostare la schermata predefinita. Selezionare [+] o [-] per modificare il valore di ingrandimento visualizzato. Selezionare [Tastierino numerico] per immettere il valore con i tasti numerici.

Voce	Valore		Descrizione
Priorità zoom	Specifica a area rip.	Off	<p>Per definire l'area dell'originale da ripetere, selezionare [On] in "Specifica area di ripetizione".</p> <p>Selezionare [+] o [-] per definire l'area dell'originale da ripetere. Selezionare [Tastierino numerico] per immettere il valore con i tasti numerici.</p> <p>Y1: Distanza dall'angolo in alto a sinistra della lastra di esposizione al bordo superiore dell'area di ripetizione</p> <p>X1: Distanza dall'angolo in alto a sinistra della lastra di esposizione al bordo sinistro dell'area di ripetizione</p> <p>Y2: Altezza dell'area di ripetizione</p> <p>X2: Larghezza dell'area di ripetizione</p> 
		On: Inizio Sistema metrico* ¹ X1: 0 - 431 mm Y1: 0 - 296 mm Pollici X1: 0,00 - 16,99" Y1: 0,00 - 11,68"	
Doppia copia	—		<p>Esegue 2 copie dello stesso originale su un unico foglio.</p> <p>Ad esempio, è possibile copiare due volte un originale A5 su un foglio A4; successivamente sarà possibile piegare a metà il foglio e ottenere due copie identiche all'originale.</p>

*1 È possibile modificare le unità di misura in Menu Sistema.

➔ [Misura \(pagina 8-17\)](#)

Timbro testo

Layout
/ModificaImpostazioni
avanzate

Funzioni



Funzioni

È possibile aggiungere un timbro testo sui documenti.

Copiatrice/Stampa



NOTA

Non è possibile impostare questa opzione quando la funzione Timbro Testo è configurata nelle impostazioni di sistema.

➔ [Stampa lavori \(pagina 8-27\)](#)

Voce		Valore	Descrizione
Off			
On	Timbro	Tastiera, Modello 1 - 8	Selezionare [Tastiera] e immettere la stringa di testo che si desidera venga stampato, oppure scegliere un timbro di testo tra i modelli visualizzati. NOTA Verranno visualizzati i modelli impostati. Per informazioni sulla registrazione dei modelli, vedere: ➔ Testo (Timbro testo) (pagina 8-26)
	Metodo Timbro	Ogni pagina stampata, Ogni pagina originale	Selezionare il metodo timbro. Selezionare [Metodo timbro] e specificare il metodo timbro per il timbro testo.
	Posizione	In alto a sinistra, In alto al centro, In alto a destra, In mezzo a sx, Al centro, In mezzo a dx, In basso a sinistra, In basso al centro, Dettagli	Impostare la posizione di stampa del timbro. Selezionare [Posizione] e scegliere la posizione del timbro testo. Selezionare [Dettagli] per specificare la precisa posizione del timbro utilizzando i valori numerici e per impostare la posizione del timbro e l'angolo quando si deve stampare un timbro sulla facciata posteriore di un foglio stampato in fronte-retro.

Voce		Valore	Descrizione
On	Carattere	Dimensione	Vengono visualizzate le dimensioni dei caratteri registrati. Per i dettagli sulle dimensioni dei caratteri registrati, vedere: ➔ Carattere (Timbro testo) (pagina 8-26)
		Bordo carattere	Off, Cerchio, Rettangolo, Sottolineato
		Stile	Off, Grassetto, Corsivo, Grassetto/Corsivo
		Carattere	Courier, Letter Gothic
		Colore	Nero, Rosso, Verde, Blu, Ciano, Magenta, Giallo, Bianco
		Densità	10% - 100% (con incrementi del 10%)
	Schema display	Trasparente, Ritaglio, Sovrascrivi	
	Orientamento originale	Lato superiore in alto, Lato superiore a sinistra, Automatico ^{*1}	Selezionare l'orientamento del bordo superiore dell'originale per acquisirlo in direzione corretta. Selezionare [Orientamento originale] per scegliere l'orientamento degli originali: [Lato superiore in alto] oppure [Lato superiore a sinistra] . Quindi selezionare [OK] .

*1 Si può utilizzare questa funzione solo se è installato il kit opzionale OCR Scan Activation.


Invio/Memorizzazione

NOTA

Non è possibile impostare questa opzione quando la funzione Timbro Testo è configurata nelle impostazioni di sistema.

➔ [Invio lavori \(pagina 8-29\)](#)

➔ [Lavori di archiviazione \(pagina 8-31\)](#)

Voce		Valore	Descrizione	
Off				
On	Timbro	Tastiera, Modello 1 - 8	Selezionare [Tastiera] e immettere la stringa di testo che si desidera venga stampato, oppure scegliere un timbro di testo tra i modello visualizzati.  NOTA Verranno visualizzati i modelli impostati. Per informazioni sulla registrazione dei modelli, vedere: ➔ Testo (Timbro testo) (pagina 8-26)	
	Posizione	In alto a sinistra, In alto al centro, In alto a destra, In mezzo a sx, Al centro, In mezzo a dx, In basso a sinistra, In basso al centro, Dettagli	Impostare la posizione di stampa del timbro. Selezionare [Posizione] e scegliere la posizione del timbro testo. Selezionare [Dettagli] per impostare la posizione del timbro utilizzando i valori numerici e per impostare l'angolo del timbro.	
	Carattere	Dimensione	Vengono visualizzate le dimensioni dei caratteri registrati. Per i dettagli sulle dimensioni dei caratteri registrati, vedere: ➔ Carattere (Timbro testo) (pagina 8-26)	Impostare la dimensione carattere per il timbro testo.
		Bordo carattere	Off, Cerchio, Rettangolo, Sottolineato	Impostare bordo carattere e sottolineato.
		Stile	Off, Grassetto, Corsivo, Grassetto/Corsivo	Impostare lo stile carattere per il timbro testo. Spuntare la casella relativa allo stile carattere selezionato.
		Carattere	Courier, Letter Gothic	Impostare il carattere per il timbro testo.
		Colore	Nero, Rosso, Verde, Blu, Ciano, Magenta, Giallo, Bianco	Impostare il colore per il timbro testo.
		Densità	10% - 100% (con incrementi del 10%)	Impostare la densità per il colore del timbro testo. Impostare il valore selezionando [+] o [-].
		Schema display	Trasparente, Ritaglio, Sovrascrivi	Impostare il metodo di visualizzazione per il timbro testo.
Orientamento originale	Lato superiore in alto, Lato superiore a sinistra, Automatico* ¹	Selezionare l'orientamento del bordo superiore dell'originale per acquisirlo in direzione corretta. Selezionare [Orientamento originale] per scegliere l'orientamento degli originali: [Lato superiore in alto] oppure [Lato superiore a sinistra]. Quindi selezionare [OK].		

*1 Si può utilizzare questa funzione solo se è installato il kit opzionale OCR Scan Activation.

Timbro Bates



Layout /Modifica



Impostazioni avanzate



Funzioni



Funzioni

È possibile aggiungere un timbro Bates sui documenti.

Copiatura/Stampa



NOTA

Non è possibile impostare questa opzione quando la funzione Timbro Bates è configurata nelle impostazioni di sistema.

➔ [Stampa lavori \(pagina 8-27\)](#)

Voce		Valore	Descrizione
Off			
On	Timbro	Data, Nome utente, Numero di serie, Numerazione, Testo 1, Testo 2	<p>Impostare il timbro da stampare.</p> <p>Quando si seleziona [Testo 1] o [Testo 2], selezionare [Cambia] e immettere la stringa di testo.</p> <p>Se si seleziona [Data], premere [Formato data], quindi selezionare [MM/GG/AAAA], [GG/MM/AAAA] oppure [AAAA/MM/GG] per impostare il formato carta.</p> <p>Per impostare [Numerazione], selezionare [Numerazione predefinita] e impostare il numero di inizio sequenza (da 1 a 9999999).</p> <p>Se si seleziona [Numero a cifra fissa] > [On], si può definire il numero di cifre del numero di serie (da 1 a 7 cifre).</p>
	Posizione	In alto a sinistra, In alto al centro, In alto a destra, In mezzo a sx, Al centro, In mezzo a dx, In basso a sinistra, In basso al centro, Dettagli	<p>Impostare la posizione di stampa del timbro.</p> <p>Selezionare [Posizione] e scegliere la posizione del timbro bates.</p> <p>Selezionare [Dettagli] per specificare la precisa posizione del timbro utilizzando i valori numerici e per impostare la posizione del timbro quando si deve stampare un timbro sulla facciata posteriore di un foglio stampato in fronte-retro.</p>

Voce		Valore	Descrizione
On	Carattere	Dimensione	Vengono visualizzate le dimensioni dei caratteri registrati. Per i dettagli sulle dimensioni dei caratteri registrati, vedere: ➔ Carattere (Timbro Bates) (pagina 8-26)
		Stile	Off, Grassetto, Corsivo, Grassetto/Corsivo
		Carattere	Courier, Letter Gothic
		Colore	Nero, Rosso, Verde, Blu, Ciano, Magenta, Giallo, Bianco
		Densità	10% - 100% (con incrementi del 10%)
		Schema display	Trasparente, Ritaglio, Sovrascrivi
	Orientamento originale	Lato superiore in alto, Lato superiore a sinistra, Automatico ^{*1}	Selezionare l'orientamento del bordo superiore dell'originale per acquisirlo in direzione corretta. Selezionare [Orientamento originale] per scegliere l'orientamento degli originali: [Lato superiore in alto] oppure [Lato superiore a sinistra] . Quindi selezionare [OK] .

*1 Si può utilizzare questa funzione solo se è installato il kit opzionale OCR Scan Activation.

Invio/Memorizzazione



NOTA

Non è possibile impostare questa opzione quando la funzione Timbro Bates è configurata nelle impostazioni di sistema.

➔ [Invio lavori \(pagina 8-30\)](#)

➔ [Lavori di archiviazione \(pagina 8-31\)](#)

Voce		Valore	Descrizione	
Off				
On	Timbro	Data, Nome utente, Numero di serie, Numerazione, Testo 1, Testo 2	Impostare il timbro da stampare. Quando si seleziona [Testo 1] o [Testo 2], premere [Cambia] e immettere la stringa di testo. Se si seleziona [Data], premere [Formato data], quindi selezionare [MM/GG/AAAA], [GG/MM/AAAA] oppure [AAAA/MM/GG] per impostare il formato carta. Per impostare [Numerazione], selezionare [Numerazione predefinita] e impostare il numero di inizio sequenza (da 1 a 9999999). Se si seleziona [Numero a cifra fissa] > [On], si può definire il numero di cifre del numero di serie (da 1 a 7 cifre).	
	Posizione	In alto a sinistra, In alto al centro, In alto a destra, In mezzo a sx, Al centro, In mezzo a dx, In basso a sinistra, In basso al centro, Dettagli	Impostare la posizione di stampa del timbro. Selezionare [Posizione] e scegliere la posizione del timbro bates. Selezionare [Dettagli] per specificare la posizione del timbro utilizzando valori numerici.	
	Carattere	Dimensione	Vengono visualizzate le dimensioni dei caratteri registrati. Per i dettagli sulle dimensioni dei caratteri registrati, vedere: ➔ Carattere (Timbro Bates) (pagina 8-26)	Impostare la dimensione carattere per il timbro bates.
		Stile	Off, Grassetto, Corsivo, Grassetto/Corsivo	Impostare la dimensione carattere per il timbro bates. Spuntare la casella relativa allo stile carattere selezionato.
		Carattere	Courier, Letter Gothic	Impostare il carattere per il timbro bates.
		Colore	Nero, Rosso, Verde, Blu, Ciano, Magenta, Giallo, Bianco	Impostare il colore per il timbro bates.
		Densità	10% - 100% (con incrementi del 10%)	Impostare la densità per il colore del timbro bates. Impostare il valore selezionando [+] o [-].
		Schema display	Trasparente, Ritaglio, Sovrascrivi	Impostare il metodo di visualizzazione per il timbro bates.
	Orientamento originale	Lato superiore in alto, Lato superiore a sinistra, Automatico ^{*1}	Selezionare l'orientamento del bordo superiore dell'originale per acquisirlo in direzione corretta. Selezionare [Orientamento originale] per scegliere l'orientamento degli originali: [Lato superiore in alto] oppure [Lato superiore a sinistra]. Quindi selezionare [OK].	

*1 Si può utilizzare questa funzione solo se è installato il kit opzionale OCR Scan Activation.

Scansione continua

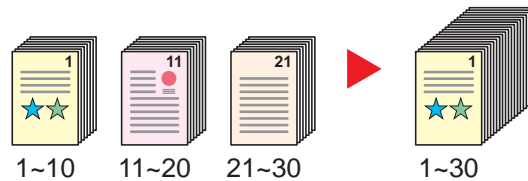


È possibile acquisire molti originali in gruppi separati ed elaborarli come unico lavoro.

La scansione degli originali continuerà fino a quando non verrà selezionato [**Scans. compl.**].

Selezionare [**On**] per attivare la funzione di scansione continua. Per utilizzare la funzione Costruisci lavoro, selezionare [**Costruz. lavoro**]. Si possono impostare le funzioni visualizzate sulla schermata durante la scansione.

(Valore: [Off] / [On] / [Costruz. lavoro])



Costruz. lav.

Quando si seleziona [**Costruz. lavoro**] per un lavoro di copiatura o di stampa, è possibile definire la direzione di rilegatura per i documenti finiti scegliendo tra [**Rilegatura Sx**], [**Rilegatura Dx**] o [**Rilegatura Sup.**].

Durante la scansione si possono selezionare le seguenti funzioni.

Voce	Descrizione
CopiaSucc.: post.	Nella copia in fronte-retro, stampa sul retro del foglio se la pagina successiva deve essere stampata sul fronte. Selezionare [CopiaSucc.: post.] per utilizzare questa funzione.
CopiaSucc.: frontale	Nella copia in fronte-retro, stampa sul fronte del foglio se la pagina successiva deve essere stampata sul retro. Selezionare [CopiaSucces.: frontale] per utilizzare questa funzione.
Inserimento foglio	Inserisce un foglio bianco come pagina successiva. Selezionare [Inserimento foglio] per utilizzare questa funzione.

Rotazione automatica immagine



Questa funzione ruota automaticamente l'immagine di 90 gradi quando originale e carta hanno identico formato ma orientamento diverso.

(Valore: [Off] / [On])

NOTA

- È possibile abilitare o escludere la rotazione immagine automatica nelle impostazioni predefinite.
 - ➔ [Rotaz. immag. aut. \(Copia\) \(pagina 8-22\)](#)
- Quando è abilitata questa funzione si può definire la modalità di rotazione delle immagini.
 - ➔ [Azione rotazione immagine automatica \(pagina 8-37\)](#)

Immagine in negativo



Consente di invertire le aree in nero e in bianco dell'immagine per la stampa.

(Valore: [Off] / [On])

NOTA

Questa funzione è disponibile solo per il modo Bianco e Nero.

Immagine speculare



Consente di copiare in modo speculare l'immagine dell'originale.

(Valore: [Off] / [On])

Avviso di fine lavoro



Al termine del lavoro, viene inviata una e-mail di avviso. È anche disponibile l'invio di un avviso quando un lavoro viene sospeso.

L'utente può essere informato dell'avvenuta esecuzione di un lavoro di copia mentre lavora da una postazione remota, evitando in tal modo di dover attendere il completamento del lavoro accanto alla copiatrice.

NOTA

- È necessario configurare il PC in modo da abilitare l'invio di e-mail.
➔ [Embedded Web Server RX \(pagina 2-68\)](#)
- L'e-mail può essere inviata a una sola destinazione.
- Sarà possibile eseguire il download dei dati di scansione nel PC dall'URL archiviato descritto nel testo della notifica e-mail dell'Avviso di fine lavoro per "Invio a cartella (SMB/FTP)" o "Archiviazione dei documenti in una casella personalizzata". Questa funzione è utile in caso non sia possibile inviare/ricevere grandi quantità di dati di scansione a causa delle restrizioni relative alla dimensione del file allegato alla e-mail.

Voce	Descrizione
Off	
Rubrica	Selezionare la destinazione di notifica dalla rubrica.
Dettagli	Si possono visualizzare le informazioni relative alla destinazione selezionata.
Rubrica	Selezionare la destinazione a cui inviare la notifica sulla schermata Rubrica, quindi selezionare [OK].
Notifica interruzione	Aggiungere il segno di spunta se si desidera ricevere una notifica e-mail quando un lavoro viene interrotto.

Voce	Descrizione
Indirizzo voce	Immettere direttamente l'indirizzo e-mail. Selezionare [Indirizzo E-mail], specificare l'indirizzo (fino a 256 caratteri) e premere [OK].
Notifica interruzione	Aggiungere il segno di spunta se si desidera ricevere una notifica e-mail quando un lavoro viene interrotto.

Voce nome file



È possibile aggiungere un nome file.

Si possono anche impostare altre informazioni aggiuntive quali numero di lavoro e data/ora. Tramite il nome del file, la data, l'ora o il numero del lavoro qui specificati, è possibile verificare la cronologia o lo stato di un determinato lavoro.

Selezionare [**Nome file**], immettere il nome del file (fino a 32 caratteri), quindi selezionare [**OK**].

Per aggiungere data e ora, selezionare [**Data e Ora**]. Per aggiungere un numero lavoro, selezionare [**N. lavoro**]. Le informazioni aggiuntive verranno visualizzate in "Altre info".

Ignora la priorità



È possibile sospendere il lavoro attivo per dare priorità a un altro lavoro.

Il lavoro sospeso verrà ripreso al termine del lavoro in esecuzione.

(**Valore:** [Off] / [On])

NOTA

- Questa funzione non è disponibile se si utilizza il comando di ignora lavoro.
- La funzione Ignora la priorità potrebbe non essere disponibile in funzione dello stato del lavoro di stampa attivo e dello spazio in memoria dell'unità USB. In questo caso, provare ad interrompere la copia.

➔ [Interruzione copia \(pagina 5-24\)](#)

Ripeti copia



Consente di riprodurre il numero di copie desiderato di un lavoro, dopo che questo è stato completato.

Per i documenti riservati, è possibile specificare una password per poter utilizzare la funzione Ripeti copia. In questo caso, per eseguire Ripeti copia sarà richiesta l'immissione della password.

Per registrare una password, selezionare **[Tastierino numerico]** e immettere la password di 4 cifre.

✓ **IMPORTANTE**

- **I lavori registrati per la ripetizione della copia vengono cancellati quando l'interruttore di alimentazione viene spento.**
- **Se si dimentica la password, non sarà possibile eseguire Ripeti copia per quel documento. Annotare eventualmente la password, se necessario.**

(Valore: [Off] / [On])

Se sul sistema è installata la funzione Protezione dati, la funzione Ripeti copia non è disponibile.

Se il numero massimo di lavori registrati per questa funzione da conservare nella casella documenti è impostato su 0 (zero), non sarà possibile utilizzare questa funzione.

➔ [Memorizzazione lavori di copia da ripetere \(pagina 8-45\)](#)

È possibile selezionare Ripeti copia come impostazione predefinita.

➔ [Ripeti copia \(pagina 8-24\)](#)

L'assegnazione di un nome file a un lavoro di copia facilita l'identificazione dei dati quando si esegue la copia.

➔ [Voce nome file \(pagina 6-77\)](#)

Ripeti copia

I lavori registrati per la ripetizione della copia sono memorizzati nella Casella lavori. Vedere Esecuzione di lavori in Ripeti copia per la stampa dei lavori in Ripeti copia.

➔ [Esecuzione di lavori in Ripeti copia \(pagina 5-71\)](#)

Foglio OHP sul retro



Se si alimentano due o tre lucidi OHP uno sopra l'altro, l'elettricità statica potrebbe rendere difficoltosa la loro manipolazione. Quando si utilizza il modo di inserimento foglio divisorio tra i lucidi, è possibile inserire automaticamente un foglio tra ogni lucido per agevolare la manipolazione. Sul foglio di inserimento è anche possibile stampare la stessa immagine stampata sul lucido.

NOTA

Per maggiori informazioni sui lucidi che si possono utilizzare, vedere:

➔ [Lucidi \(pagina 11-16\)](#)

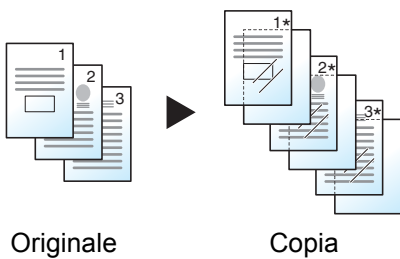
I lucidi OHP possono essere alimentati solo da bypass.

Quando si attiva il modo di inserimento foglio divisorio tra i lucidi, il tipo di carta per il bypass viene automaticamente impostato su "Lucido".

Se al sistema è collegato il finisher da 1.000 o da 4.000 fogli, opzionale, è possibile specificare il vassoio di consegna del finisher come vassoio di uscita delle copie.

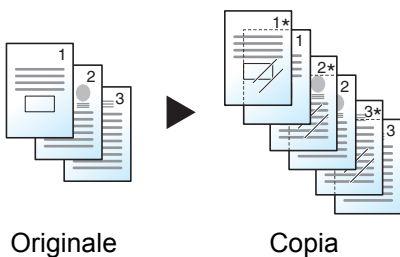
➔ [Vassoio di uscita \(pagina 6-30\)](#)

Foglio vuoto



Dopo la copia di un lucido viene stampato un foglio bianco. (* indica i lucidi).

Foglio copiato



Dopo la copia di un lucido, sul foglio di inserimento viene riprodotta la stessa immagine originale. (* indica i lucidi).

✔ IMPORTANTE

- Smazzarli bene prima di caricarli.
- Si può caricare 1 lucido per volta.
- Controllare che nel cassetto sia caricata della carta con orientamento e formato identici a quelli dei lucidi.

Voce	Valore	Descrizione
OFF		
Foglio vuoto, Fogl. copiato	Automatico, Cassetto 1 (a 5)	Selezionare il supporto da alimentare. Se si seleziona [Automatico] il sistema seleziona automaticamente il supporto che corrisponde al formato dell'originale.

Azione lettura DP



Quando si utilizza l'alimentatore di originali, selezionare la procedura di scansione specifica per l'alimentatore di originali. Questa funzione viene visualizzata quando è installato l'alimentatore di originali (DP).

Voce	Descrizione
Priorità velocità	Viene assegnata la priorità alla velocità di scansione.
Qualità priorità	Viene assegnata la priorità alla qualità immagine; la velocità di scansione è leggermente più rallentata.

Salta pagine bianche



Se in un documento acquisito vi sono delle pagine bianche, questa funzione omette le pagine bianche e stampa solo le pagine con contenuto.

È possibile impostare le pagine bianche come pagine con righello e pochi caratteri.

La periferica rileva le pagine bianche, prevenendo dunque stampe inutili e la necessità per l'utente di controllare la presenza di pagine vuote all'interno del documento.

Selezionare [**Pag. bianche+righello**], [**Solo pagine bianche**] o [**Pag. bianche+poco testo**] in [**On**].



NOTA

È possibile che non vengano riconosciuti come pagine bianche originali con fori o stampati su un supporto colorato.

Originale su 2-facce/libro, Originale libro



Formato dati orig/invio



Funzioni



Funzioni

Selezionare tipo e orientamento di rilegatura in funzione dell'originale.

Voce		Valore	Descrizione
1 faccia		—	L'opzione "Originale su 2-facce/libro" non è impostata.
2-facce ^{*1}	Rilegatura	Rilegatura a sinistra/destra, Rilegatura in alto	Selezionare l'orientamento di rilegatura degli originali.
	Orientamento originale	Lato superiore in alto, Lato superiore a sinistra, Automatico ^{*2}	Selezionare l'orientamento del bordo superiore dell'originale per acquisirlo in direzione corretta. Selezionare [Orientamento originale] per scegliere l'orientamento degli originali: [Lato superiore in alto] oppure [Lato superiore a sinistra]. Quindi selezionare [OK].
Libro ^{*3}	Rilegatura	Rilegatura a sinistra, rilegatura a destra	Selezionare l'orientamento di rilegatura degli originali.

*1 Disponibile solo se si utilizza l'alimentatore di originali opzionale.

*2 Si può utilizzare questa funzione solo se è installato il kit opzionale OCR Scan Activation.

*3 "Orientamento originale" è impostato su [**Lato superiore in alto**].

Immagine di esempio

Valore		Immagine
2-facce	Rilegatura sinistra/ destra	
	Rilegatura in alto	
Libro	Rilegatura Sinistra	
	Rilegatura Destra	

Formato di invio

Formato dati
orig/invio

Funzioni

Selezionare il formato dell'immagine da inviare.

Selezionare [**Standard Formato 1**], [**Standard Formato 2**] oppure [**Altro**] per selezionare il formato di memorizzazione.

Voce	Valore	Descrizione
Standard Formato 1	Modelli europei: Uguale al formato originale, A3, A4, A5, A6, B4, B5, B6, Folio, 216 × 340 mm Modelli US: Uguale al formato originale, Ledger, Letter, Legal, Statement, 11 × 15", Oficio II	Consente di selezionare l'opzione per il formato corrispondente all'originale.
Standard Formato 2	Modelli europei: Ledger, Letter, Legal, Statement, 11 × 15", Oficio II, 8K, 16K Modelli US: A3, A4, A5, A6, B4, B5, B6, Folio, 8K, 16K, 216 × 340 mm	Consente di selezionare i formati standard non compresi tra i formati standard 1.
Altro	Hagaki (Cartoncino), Oufuku hagaki (Cartolina di ritorno)	Selezionare la voce desiderata per Hagaki (Cartoncino).

Correlazione tra formato dell'originale, formato di invio e zoom

[Formato originale \(pagina 6-18\)](#), Formato invio e [Zoom \(pagina 6-44\)](#) sono correlati. Per i dettagli, vedere la tabella sottostante.

Formato originale e formato di invio sono	Identici	Diversi
Formato originale (pagina 6-18)	Specificare come richiesto.	Specificare come richiesto.
Formato di invio	Selezionare [Uguale al form. orig.].	Selezionare il formato desiderato.
Zoom (pagina 6-44)	Selezionare [100%] (o [Automatico]).	Selezionare [Automatico].



NOTA

Quando si specifica un formato di invio diverso da quello dell'originale e si seleziona Zoom [**100%**], è possibile trasmettere l'originale nel formato reale (senza zoom).

Formato file

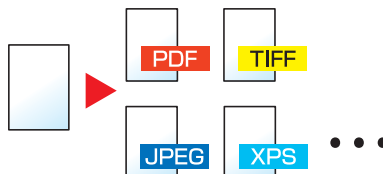


Si può specificare il formato file dell'immagine. Si può regolare il livello di qualità dell'immagine.

Scegliere un formato file tra **[PDF]**, **[TIFF]**, **[JPEG]**, **[XPS]**, **[OpenXPS]**, **[PDF Comp. elevata]**, **[Word]**, **[Excel]** e **[PowerPoint]**.

Quando la modalità colore selezionata per la scansione è Scala di grigi o A colori, specificare la qualità immagine.

Se, come formato file, si seleziona **[PDF]** o **[PDF comp. elevata]**, è possibile specificare la crittografia o le impostazioni di PDF/A.



Voce	Valore	Modo colore
PDF *1*2*3	Da 1 BassaQual(CompElevata) a 5 AltaQualità(CompBassa)	Colore automatico (Colore/Scala di grigi), Colore automatico (Colore/B&N), Colore, Scala di grigi, Bianco e Nero
TIFF		
JPEG		Colore automatico (Colore/Scala di grigi), Colore, Scala di grigi
XPS		Colore automatico (Colore/Scala di grigi), Colore automatico (Colore/B&N), Colore, Scala di grigi, Bianco e Nero
OpenXPS		
PDF alta compres *1*2	Priorità rapporto di compressione, standard, qualità	Colore automatico (Colore/Scala di grigi), Colore automatico (Colore/B&N), Colore, Scala di grigi
Word *4	Da 1 BassaQual(CompElevata) a 5 AltaQualità(CompBassa)	Colore automatico (Colore/Scala di grigi), Colore, Scala di grigi
Excel *4		
PowerPoint *4		

*1 Si può creare un file PDF ricercabile sottoponendo a OCR il documento acquisito.

➔ [Riconoscimento testo OCR \(opzione\) \(pagina 6-84\)](#)

*2 Impostare PDF/A. (**Valore:** [Off] / [PDF/A-1a] / [PDF/A-1b] / [PDF/A-2a] / [PDF/A-2b] / [PDF/A-2u]).

*3 Configurare la crittografia PDF.

➔ [Funzioni di crittografia PDF \(pagina 6-85\)](#)

*4 I file Word, Excel e PowerPoint verranno salvati in Microsoft Office 2007 o formato file successivo.

➔ [Funzione Scansione a Office \(pagina 6-87\)](#)

NOTA

- Quando è selezionata l'opzione **[PDF comp. elevata]** non è possibile regolare la qualità immagine.
- Si possono utilizzare le funzioni di crittatura PDF.
➔ [Funzioni di crittografia PDF \(pagina 6-85\)](#)
- Se è abilitata la crittografia, non si possono specificare le impostazioni PDF/A.

Riconoscimento testo OCR (opzione)

Quando si seleziona [PDF], [PDF comp. elevata], [Word], [Excel] o [PowerPoint] come formato file, è possibile creare un file PDF ricercabile sottoponendo a OCR il documento acquisito. Selezionare [Riconoscimento testo OCR] e poi [On], quindi selezionare la lingua del documento e premere [OK].

Voce	Descrizione
Off	Non creare file ricercabili.
On	Creare file ricercabili. Selezionare la lingua nelle opzioni visualizzate sul pannello a sfioramento.



NOTA

- Si può utilizzare questa funzione solo se è installato il Kit di attivazione scansione OCR opzionale.
 - ➔ [Scan Extension kit\(A\) "Kit di attivazione scansione OCR" \(pagina 11-7\)](#)
- Questa funzione non è disponibile quando si trasmette un documento dalla Casella personalizzata.
- Se non è selezionata la lingua corretta, la creazione del file può richiedere molto tempo oppure il file non viene creato.
 - Si può modificare la lingua predefinita in Menu Sistema.
 - ➔ [Lingua OCR principale*1 \(pagina 8-24\)](#)
- Se non si posiziona l'originale rispettando l'orientamento corretto, il testo del documento potrebbe non essere riconosciuto come caratteri. Inoltre, la creazione del file potrebbe richiedere molto tempo. Controllare che:
 - L'orientamento dell'originale sia corretto.
 - Nel caso di originali con orientamento misto, l'opzione [Rotazione immagine autom.] sia impostata su [On].
 - Se si utilizzano spesso originali con orientamento testo misto, modificare l'impostazione predefinita di [Rotazione immagine autom.] in Menu Sistema.
 - ➔ [Riconoscimento testo OCR*1 \(pagina 8-24\)](#)
- L'accuratezza del riconoscimento testo dipende dalle condizioni dell'originale. I seguenti tipi di originali possono ridurre l'accuratezza del riconoscimento.
 - Documenti copiati più volte (ossia copie di copie)
 - Fax ricevuti (a bassa risoluzione)
 - Originali con spazio tra caratteri troppo stretto o troppo ampio
 - Originali con linee sul testo
 - Originali con caratteri speciali
 - Area di rilegatura di un libro
 - Testi manoscritti

Funzioni di crittografia PDF

Se, come formato file, è stato selezionato PDF o PDF comp. elevata, è possibile limitare l'accesso alla visualizzazione, alla stampa e alla modifica dei PDF assegnando una password di sicurezza.

Selezionare [PDF] o [PDF comp. elevata] in [Formato file] quindi selezionare [Crittografia].

Le voci che si possono impostare variano in funzione dell'impostazione selezionata in [Compatibilità].

Quando è selezionata l'opzione [Acrobat 3.0 e succes., Livello cifratura: Medio (40 bit)]

Voce	Valore	Descrizione
Documento aperto Password	Off, On	Immettere la password per aprire il file PDF. Selezionare [On], immettere una password (fino a 256 caratteri) e poi selezionare [Avanti]. Immettere di nuovo la password per confermarla e selezionare [OK].
Password per modificare/ stampare il documento	Off, On	Consente di immettere la password per modificare il file PDF. Selezionare [On], immettere una password (fino a 256 caratteri) e poi selezionare [Avanti]. Immettere di nuovo la password per confermarla e selezionare [OK]. Quando si specifica la password e si seleziona [Dettagli] per modificare/stampare il documento, è possibile limitare in maniera specifica l'operazione.
Stampa consentita	Non consentito, Consentito	Abilita o disabilita la stampa del file PDF.
Cambi consentiti	Non consentito	Disabilita la modifica del file PDF.
	Commenti	È possibile solo aggiungere dei commenti.
	Layout di pagina tranne l'estrazione di pagine	È possibile modificare l'impaginazione del file PDF, ma non estrarre le pagine.
	Tutto tranne l'estrazione di pagine	Si possono eseguire tutte le operazioni eccetto l'estrazione delle pagine del file PDF.
Copia di testo/ immagini/altro	Disabilita, Abilita	Si può consentire o vietare la copia di testo e oggetti nel file PDF.

Quando è selezionata l'opzione [Acrobat 5.0 e succes., Livello cifratura: Alto (128-bit)]

Voce	Valore	Descrizione
Documento aperto Password	Off, On	Immettere la password per aprire il file PDF. Selezionare [On], immettere una password (fino a 256 caratteri) e poi selezionare [Avanti]. Immettere di nuovo la password per confermarla e selezionare [OK].
Password per modificare/ stampare il documento	Off, On	Consente di immettere la password per modificare il file PDF. Selezionare [On], immettere una password (fino a 256 caratteri) e poi selezionare [Avanti]. Immettere di nuovo la password per confermarla e selezionare [OK]. Quando si specifica la password e si seleziona [Dettagli] per modificare/stampare il documento, è possibile limitare in maniera specifica l'operazione.
Stampa consentita	Non consentito	Disabilita la stampa del file PDF.
	Consentita (solo a bassa risoluzione)	È possibile stampare il file PDF solo a bassa risoluzione.
	Consentito	È possibile stampare il file PDF alla risoluzione originale.
Cambi consentiti	Non consentito	Disabilita la modifica del file PDF.
	Inserimento/eliminazione/ rotazione pagine	È possibile soltanto inserire, eliminare e ruotare le pagine del file PDF.
	Commenti	È possibile solo aggiungere dei commenti.
	Tutto tranne l'estrazione di pagine	Si possono eseguire tutte le operazioni eccetto l'estrazione delle pagine del file PDF.
Copia di testo/ immagini/altro	Disabilita, Abilita	Si può consentire o vietare la copia di testo e oggetti nel file PDF.

Funzione Scansione a Office

Questa periferica dispone della funzione di elaborazione OCR che consente di convertire i documenti acquisiti contenenti testo, dati e immagini in file modificabili e ricercabili di formato Microsoft Office (Word, Excel e PowerPoint) 2007 o versione successiva.



NOTA

- Si può utilizzare questa funzione solo se è installato il kit opzionale OCR Scan Activation.
 - ➔ [Scan Extension kit\(A\) "Kit di attivazione scansione OCR" \(pagina 11-7\)](#)
- L'accuratezza del risultato dipende dalle condizioni dell'originale.

1 Visualizzare la schermata.

- 1 Tasto [**Home**] (Invio] > [**Orig./Formato dati di invio**] > [**Formato file**]

2 Configurare le impostazioni.

- 1 Selezionare [**Word**], [**Excel**] o [**PowerPoint**] come formato file.
- 2 Selezionare [**Riconoscimento testo OCR**] > [**On**].



NOTA

Se si seleziona [**Off**], i documenti vengono convertiti in dati Microsoft Office (immagine acquisita).

- 3 Selezionare la lingua del documento che si desidera acquisire > [**OK**].
- 4 Selezionare [**Formato output OCR**] quindi scegliere uno dei formati riportati nella tabella sottostante > [**OK**].

Voce	Descrizione
Testo + Grafici	Converte i documenti acquisiti in file Microsoft Office modificabili e ricercabili.
Testo+grafici con imm. acq.	Converte i documenti acquisiti in due tipi di dati: formato Microsoft Office modificabile e ricercabile e formato Microsoft Office contenente l'immagine acquisita. L'utente può modificare il testo e il layout del documento facendo riferimento all'immagine acquisita.
Imm. acq. con testo ricerc.	Converte i documenti acquisiti in file Microsoft Office ricercabili (immagine acquisita).

3 Premere il tasto [Avvio].

Separazione file



È possibile creare file distinti dividendo i dati di scansione originali nel numero specificato di pagine ed eseguire l'invio.



NOTA

Alla fine del nome di ciascun file, viene aggiunto un numero seriale di tre cifre, ad esempio "abc_001.pdf, abc_002.pdf...".

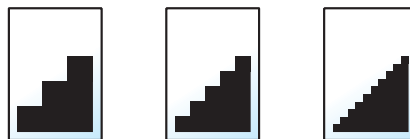
Voce	Valore	Descrizione
Off		
On		Impostare la separazione file. Selezionare [+] o [-] per specificare il numero di pagine. Premere [Tastierino numerico] per immettere il valore con i tasti numerici.
Allega file all'e-mail	Tutti i file in 1 e-mail, 1 file per e-mail	Specificare come allegare i file all'e-mail. Selezionare [Tutti i file in 1 e-mail] per allegare e inviare tutti i file in una singola e-mail. Selezionare [1 file per e-mail] per allegare e inviare un file per e-mail.

Risoluzione di scansione



Selezionare il livello di risoluzione per la scansione.

(**Valore:** [600 × 600dpi] / [400 × 400dpi Ultra] / [300 × 300dpi] / [200 × 400dpi Super] / [200 × 200dpi Fine] / [200 × 100dpi Normale])



NOTA

Quanto più è alto il valore, migliore sarà la risoluzione immagine. Tuttavia, una risoluzione più alta comporta file di maggiori dimensioni e tempi di invio più lunghi.

Oggetto/corpo e-mail



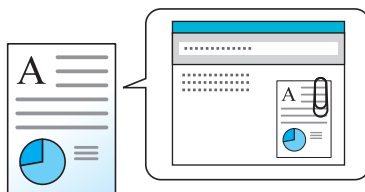
Impostazioni avanzate



Funzioni

Aggiungere oggetto e corpo quando si trasmette un documento.

Selezionare [**Oggetto**] / [**Corpo**] per immettere l'oggetto/corpo e-mail.



NOTA

- Per l'oggetto si possono utilizzare fino a 60 caratteri; per il corpo 500.
- Selezionare [**Corpo 1**], [**Corpo 2**] o [**Corpo 3**] per immettere il testo memorizzato come corpo del testo. Per informazioni sulla registrazione dei modelli, vedere:

➔ [Oggetto/corpo e-mail \(pagina 8-23\)](#)

Invia e stampa



Impostazioni avanzate

Stampa una copia del documento trasmesso.

(Valore: [Off] / [On])

Invia e memorizza



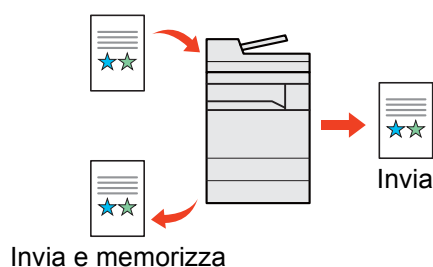
Impostazioni avanzate

Salva una copia del documento trasmesso in una Casella personalizzata.

(Valore: [Off] / [On])

NOTA

- Quando si seleziona [**On**], specificare la Casella personalizzata in cui archiviare la copia del documento. Se compare una schermata di immissione password per la Casella personalizzata, digitare la password.
- Per visualizzare informazioni dettagliate sulla Casella personalizzata, selezionare [**Dettagli**].



TX crittografato FTP



Le immagini trasmesse via FTP vengono crittografate.

La crittografia protegge la trasmissione del documento.

(Valore: [Off] / [On])

NOTA

Fare clic su [**Impostazioni protezione**] e poi su [**Sicurezza rete**] in Embedded Web Server RX. Verificare che l'opzione "SSL" in "Impostazioni Prot. sicurezza" sia impostata su "On" e che in Impostazioni lato cliente siano attivati uno o più metodi di crittografia validi.

➔ [Embedded Web Server RX User Guide](#)

Conferma dimensione file



Prima dell'invio dell'originale viene controllata la dimensione del file. Per cambiare la dimensione del file, modificare le impostazioni di ogni funzione. La dimensione del file viene ricalcolata selezionando [**Ricalcola**].

(Valore: [Off] / [On])

Elimina dopo la stampa



Il documento viene automaticamente eliminato dalla casella al termine della stampa.

(Valore: [Off] / [On])

Elimina dopo la trasmissione



Il documento viene automaticamente eliminato dalla casella al termine della trasmissione.

(Valore: [Off] / [On])

Formato di memorizzazione



Funzioni



Funzioni

Selezionare il formato dell'immagine da memorizzare.

Selezionare [**Standard Formato 1**], [**Standard Formato 2**] oppure [**Altro**] per selezionare il formato di memorizzazione.

Voce	Valore	Descrizione
Standard Formato 1	Modelli europei: Uguale al formato originale, A3, A4, A5, A6, B4, B5, B6, Folio, 216 × 340 mm Modelli US: Uguale al formato originale, Ledger, Letter, Legal, Statement, 11 × 15", Oficio II	Consente di selezionare l'opzione per il formato corrispondente all'originale.
Standard Formato 2	Modelli europei: Ledger, Letter, Legal, Statement, 11 × 15", Oficio II, 8K, 16K Modelli US: A3, A4, A5, A6, B4, B5, B6, Folio, 8K, 16K, 216 × 340 mm	Consente di selezionare i formati standard non compresi tra i formati standard 1.
Altro	Hagaki (Cartoncino), Oufuku hagaki (Cartolina di ritorno)	Selezionare la voce desiderata per Hagaki (Cartoncino).

Correlazione tra formato dell'originale, formato di memorizzazione e zoom

Le opzioni Formato originale, Formato invio e Zoom sono correlate tra loro. Per i dettagli, vedere la tabella sottostante.

Il formato dell'originale e il formato di memorizzazione sono	identici	diversi
Formato originale (pagina 6-18)	Specificare come richiesto.	Specificare come richiesto.
Formato di memorizzazione	Selezionare [Uguale al form. orig.].	Selezionare il formato desiderato.
Zoom (pagina 6-44)	Selezionare [100%] (o [Automatico]).	Selezionare [Automatico].



NOTA

Quando si sceglie un formato di memorizzazione diverso da quello dell'originale e si seleziona Zoom [100%], è possibile salvare l'originale nel formato reale (senza zoom).

Originale lungo



Impostazioni avanzate



Funzioni

Si possono acquisire documenti lunghi utilizzando l'alimentatore di originali. Questa funzione richiede l'installazione dell'alimentatore di originali opzionale.

(**Valore:** [Off] / [On])



NOTA

- Gli originali lunghi vengono inviati in bianco e nero.
- È possibile eseguire la scansione di una sola facciata di un originale lungo.
- Si possono acquisire documenti lunghi fino a 1.900 mm/74,8"*¹.
- Non è possibile impostare questa opzione quando è configurata la funzione Timbro Bates.

*1 1.600 mm/63" se si utilizzano le funzioni fax.

Password di protezione del PDF



Immettere la password di protezione assegnata per stampare il file PDF.

Immettere la password e selezionare **[OK]**.

NOTA

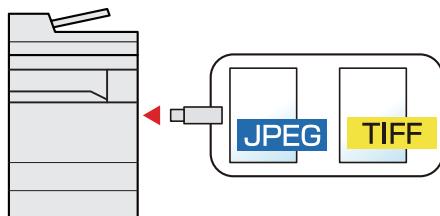
Per i dettagli sull'immissione della password, vedere:

➔ [Metodo di immissione dei Caratteri \(pagina 11-10\)](#)

Stampa JPEG/TIFF



Selezionare il formato dell'immagine quando si stampano file JPEG o TIFF.



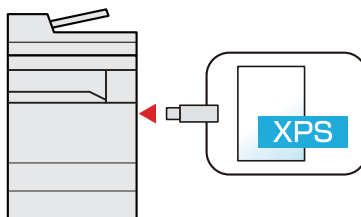
Voce	Descrizione
Formato carta	L'immagine viene adattata al formato carta selezionato.
Risoluz. immagine	L'immagine viene stampata alla sua risoluzione reale.
Risol. di stampa	L'immagine viene adattata alla risoluzione di stampa.

XPS Adatta alla pagina



L'immagine viene ingrandita o ridotta e adattata al formato carta selezionato durante la stampa di un file XPS.

(Valore: **[Off]** / **[On]**)



7 Status/Canc. Lav.

In questo capitolo vengono trattati i seguenti argomenti:

Verifica dello stato dei lavori	7-2
Dettagli delle schermate Stato	7-3
Verifica delle informazioni dettagliate sui lavori	7-8
Verifica della cronologia dei lavori	7-9
Verifica delle informazioni dettagliate sulla cronologia dei lavori	7-10
Funzione Invia cronologia registro	7-10
Operazione lavori	7-11
Sospensione e ripresa di lavori	7-11
Annullamento di lavori	7-11
Assegnazione della priorità ai lavori in attesa	7-11
Riordino dei lavori di stampa	7-12
Periferica/Comunicazione	7-13
Verifica della quantità rimanente di toner e carta (Carta/Ricambi)	7-14

Verifica dello stato dei lavori

È possibile verificare lo stato dei lavori in corso di elaborazione o in attesa di essere stampati.

Schermate di stato disponibili

Lo stato di elaborazione e attesa dei lavori viene visualizzato sotto forma di elenco sul pannello a sfioramento in quattro schermate diverse: Stampa lavori, Invio lavori, Memorizzazione e Lavoro pianificato.

Sono disponibili i seguenti tipi di stato lavoro.

Display stato	Stato lavoro da visualizzare
Stato lavori di stampa	<ul style="list-style-type: none"> • Copia • Stampante • Ricezione FAX • Ricezione E-mail • Stampa da casella documenti • Stampa di dati da unità USB • Applicazione • Rapporto/elenco lavori
Stato lavori di invio	<ul style="list-style-type: none"> • Trasmissione FAX • Trasmissione i-FAX • E-mail • Trasmissione da cartella • Applicazione • a più destinazioni • Invio lavoro - Server FAX
Stato lavoro di memorizzazione	<ul style="list-style-type: none"> • Scansione • FAX • i-FAX • Stampante • Unire documenti casella • Copiare documenti casella
Lavoro pianificato	<ul style="list-style-type: none"> • Invio di un lavoro Fax utilizzando la Trasmissione differita

Visualizzazione delle schermate Stato

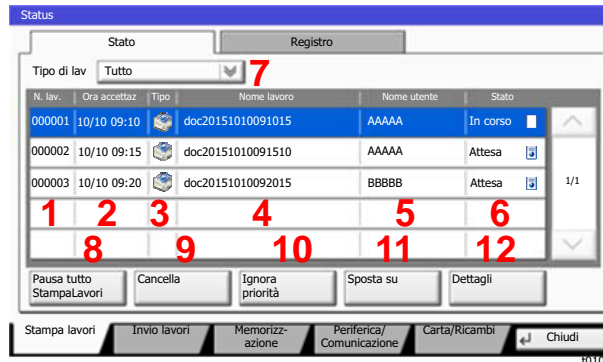
- 1 Visualizzare la schermata.
Selezionare il tasto [**Stato/Canc. Lav.**].
- 2 Selezionare il lavoro da controllare.
Selezionare [**Stato lavori stm**], [**Stato lavori inv**], [**Stato proc. mem.**] o [**Lavoro pianificato**] in base al tipo di lavoro di cui si desidera controllare lo stato.
 - ➔ [Schermata Stato lavori di stampa \(pagina 7-3\)](#)
 - ➔ [Schermata stato lavori di invio \(pagina 7-5\)](#)
 - ➔ [Schermata Stato processo memoria \(pagina 7-6\)](#)
 - ➔ [Schermata Stato lavori pianificato \(pagina 7-7\)](#)










Dettagli delle schermate Stato

NOTA

- È possibile visualizzare lo stato lavoro di tutti gli utenti oppure solo gli stati dei propri lavori.
 - ➔ [Visualizza Stato/Registro \(pagina 8-34\)](#)
- È possibile modificare questa impostazione anche in Embedded Web Server RX.
 - ➔ [Embedded Web Server RX User Guide](#)

Schermata Stato lavori di stampa



N.	Voce	Descrizione
1	N. lav.	Numero di accettazione del lavoro
2	Ora accettaz.	Ora di accettazione del lavoro
3	Tipo	Icone che indicano il tipo di lavoro  Lavoro di copiatura  Lavoro di stampa  Lavoro da casella documenti  Ricezione fax  Ricezione i-FAX  Ricezione e-mail  Dati da unità USB  Applicazione  Rapporti/elenchi
4	Nome lavoro	Nome del lavoro o nome file
5	Nome utente	Nome utente per il lavoro eseguito
6	Stato	Stato del lavoro In corso: Stato prima dell'avvio stampa. In stampa: In stampa Attesa: Attesa stampa Pausa: Lavoro di stampa sospeso o errore Annullamento: Annullamento lavoro
7	[▼] di "Tipo di lav"	Vengono visualizzati soltanto i tipi di lavoro selezionati.

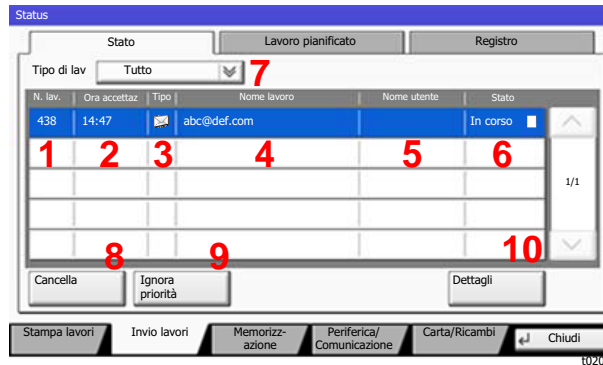
N.	Voce	Descrizione
8	[Pausa tutto StampaLavori]	Tutti i lavori di stampa vengono sospesi. Se si preme nuovamente questo tasto, i lavori vengono ripresi.
9	[Cancella]	Premere questo pulsante per eliminare dall'elenco il lavoro selezionato.
10	[Ignora priorità]	Premere questo tasto dopo aver selezionato il lavoro da ignorare. ➔ Assegnazione della priorità ai lavori in attesa (pagina 7-11)
11	[Sposta su]	Nell'elenco, selezionare il lavoro che si desidera spostare all'inizio della coda dei lavori e premere questo pulsante. ➔ Riordino dei lavori di stampa (pagina 7-12)
12	[Dettagli]	Premere questo tasto dopo aver selezionato dall'elenco il lavoro di cui si desidera visualizzare informazioni dettagliate. ➔ Verifica delle informazioni dettagliate sui lavori (pagina 7-8) Per modificare il numero delle copie da stampare si può selezionare [Cambia] in "Copie" sulla schermata delle informazioni dettagliate.

**NOTA**

È anche possibile modificare il nome del lavoro e il nome utente inserendo altre informazioni, se necessario.

➔ [Personalizza visualizzazione stato \(pagina 8-34\)](#)

Schermata stato lavori di invio



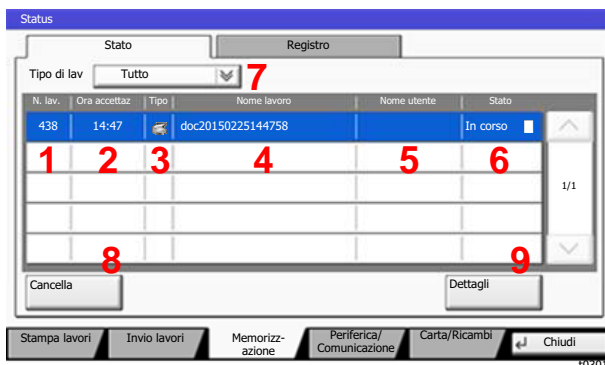
N.	Voce	Descrizione
1	N. lav.	Numero di accettazione del lavoro
2	Ora accettaz.	Ora di accettazione del lavoro
3	Tipo	Icone che indicano il tipo di lavoro Trasmissione fax Invio lavoro i-FAX Invio e-mail Invio lavoro da cartella Invio da applicazione Invio multiplo Invio lavoro - Server FAX
4	Destinazione	Destinazione (nome destinazione, numero fax, indirizzo e-mail o nome server)
5	Nome utente	Nome utente per il lavoro eseguito
6	Stato	Stato del lavoro In corso: Lo stato prima dell'avvio dell'invio, ad esempio la scansione degli originali. Invio: Invio Attesa: In attesa di invio Annullamento: Annullamento lavoro Pausa: Messa in pausa lavoro
7	[☑] di "Tipo di lav"	Vengono visualizzati soltanto i tipi di lavoro selezionati.
8	[Cancella]	Premere questo pulsante per eliminare dall'elenco il lavoro selezionato.
9	[Ignora priorità]	Premere questo tasto dopo aver selezionato il lavoro da ignorare. Questa voce viene visualizzata soltanto se è installato il modulo fax opzionale.
10	[Dettagli]	Premere questo tasto dopo aver selezionato dall'elenco il lavoro di cui si desidera visualizzare informazioni dettagliate. ➔ Verifica delle informazioni dettagliate sui lavori (pagina 7-8)

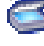
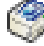





NOTA


È anche possibile modificare l'indirizzo e il nome utente inserendo altre informazioni, se necessario.

➔ [Personalizza visualizzazione stato \(pagina 8-34\)](#)

Schermata Stato processo memoria



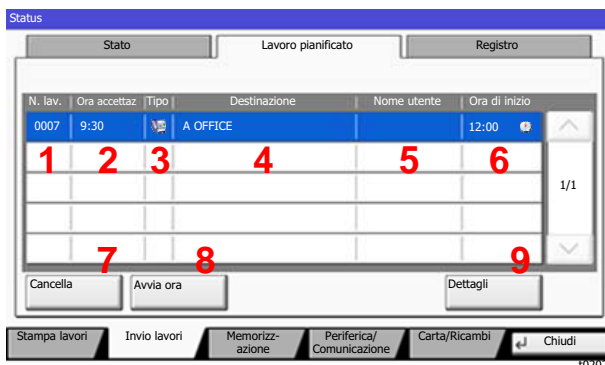
N.	Voce	Descrizione
1	N. lav.	Numero di accettazione del lavoro
2	Ora accettaz.	Ora di accettazione del lavoro
3	Tipo	<p>Icone che indicano il tipo di lavoro</p> <ul style="list-style-type: none">  Memorizzazione dei lavori di scansione  Memorizzazione dei lavori di stampa  Memorizzazione dei lavori FAX  Memorizzazione lavoro i-FAX  Unire documenti casella  Copiare documenti casella
4	Nome lavoro	Viene visualizzato il nome del lavoro o il nome file.
5	Nome utente	Nome utente per il lavoro eseguito
6	Stato	<p>Stato del lavoro</p> <p>In corso: Lo stato precedente all'avvio della memorizzazione, ad esempio la scansione degli originali.</p> <p>Memorizzazione: Memorizzazione dati</p> <p>Annullamento: Annullamento lavoro</p> <p>Pausa: Messa in pausa lavoro</p>
7	[] di "Tipo di lav"	Vengono visualizzati soltanto i tipi di lavoro selezionati.
8	[Cancella]	Premere questo pulsante per eliminare dall'elenco il lavoro selezionato.
9	[Dettagli]	<p>Premere questo tasto dopo aver selezionato dall'elenco il lavoro di cui si desidera visualizzare informazioni dettagliate.</p> <p>➔ Verifica delle informazioni dettagliate sui lavori (pagina 7-8)</p>


 **NOTA**

È anche possibile modificare il nome del lavoro e il nome utente inserendo altre informazioni, se necessario.

➔ [Personalizza visualizzazione stato \(pagina 8-34\)](#)

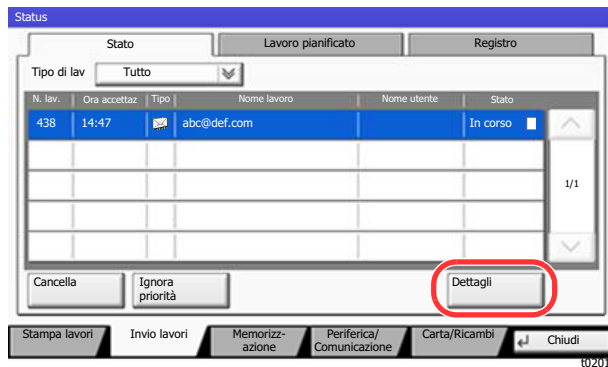
Schermata Stato lavori pianificato



N.	Voce	Descrizione
1	N. lav.	Numero di accettazione del lavoro
2	Ora accettaz.	Ora di accettazione del lavoro
3	Tipo	Icone che indicano il tipo di lavoro  Pianificazione dei lavori FAX
4	Destinazione	Destinazione (nome destinazione, numero fax, N. di tipi di destinazione)
5	Nome utente	Nome utente per il lavoro eseguito
6	Ora inizio	Ora di inizio del lavoro programmato
7	[Cancella]	Premere questo pulsante per eliminare dall'elenco il lavoro selezionato.
8	[Avvia ora]	Selezionare dall'elenco il lavoro che si desidera trasmettere immediatamente e premere quindi questo tasto.
9	[Dettagli]	Premere questo tasto dopo aver selezionato dall'elenco il lavoro di cui si desidera visualizzare informazioni dettagliate. ► Verifica delle informazioni dettagliate sui lavori (pagina 7-8)

Verifica delle informazioni dettagliate sui lavori

- 1 Visualizzare la schermata.
➔ [Dettagli delle schermate Stato \(pagina 7-3\)](#)
- 2 Controllare le informazioni.
 - 1 Selezionare [**Dettagli**] in corrispondenza del lavoro per il quale si desidera visualizzare i dettagli.



Vengono visualizzate le informazioni dettagliate relative al lavoro selezionato.

Utilizzare [∨] o [∧] per visualizzare la pagina successiva o precedente delle informazioni.

In Invio lavori, è possibile verificare la destinazione selezionando [**Dettagli**] in "Destinazione" o "Stato/Destinazione".

"Stato/Destinazione" viene visualizzato quando è selezionato un indirizzo. Selezionare [**Dettagli**] per visualizzare l'elenco. Selezionare [∨] o [∧], scegliere una destinazione quindi selezionare [**Dettagli**]. Vengono visualizzate le informazioni sul lavoro selezionato.

- 2 Per uscire dalla schermata delle informazioni dettagliate, selezionare [**Chiudi**].

Verifica della cronologia dei lavori

NOTA

- La cronologia dei lavori è disponibile anche in Embedded Web Server RX o NETWORK PRINT MONITOR da computer.
 - ➔ **Embedded Web Server RX User Guide**
 - ➔ **NETWORK PRINT MONITOR User Guide**
- È possibile visualizzare il registro dei lavori di tutti gli utenti oppure solo quello dei propri lavori.
 - ➔ [Visualizza Stato/Registro \(pagina 8-34\)](#)
- È possibile modificare questa impostazione anche in Embedded Web Server RX.
 - ➔ **Embedded Web Server RX User Guide**

Schermate relative alla cronologia dei lavori disponibili

La cronologia dei lavori viene visualizzata separatamente su quattro schermate: Stampa lavori, Invio lavori, Memorizzazione e Lavori FAX. Sono disponibili i seguenti tipi di cronologia:

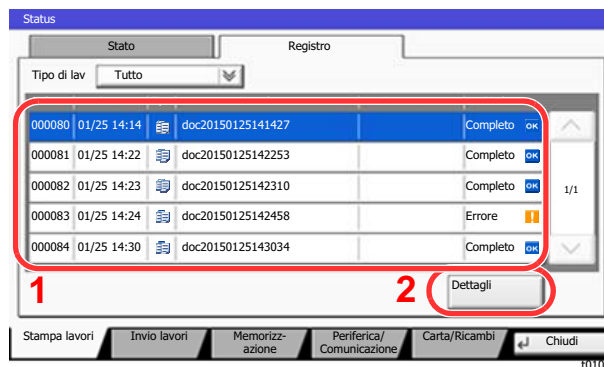
Schermata	Tipi di cronologia visualizzabili
Lista stampe	<ul style="list-style-type: none"> • Copia • Stampante • Ricezione fax • Ricezione i-FAX • Ricezione e-mail • Stampa da casella documenti • Rapporto/elenco lavori • Stampa di dati da unità USB • Applicazione
Lista invii	<ul style="list-style-type: none"> • FAX • i-FAX • E-mail • Cartella • Applicazione • Destinazioni multiple
Reg. proc. mem.	<ul style="list-style-type: none"> • Scansione • FAX • i-FAX • Stampante • Unire documenti casella • Copiare documenti casella
Registro lav.FAX	➔ Guida alle funzioni FAX

Visualizzazione della schermata di cronologia dei lavori

- 1 Visualizzare la schermata.
Selezionare il tasto [**Stato/Canc. Lav.**].
- 2 Selezionare il lavoro di cui si desidera verificare i dettagli.
Selezionare la scheda [**Registro**] quindi selezionare dall'elenco il lavoro per il quale si desidera controllare le informazioni dettagliate.

Verifica delle informazioni dettagliate sulla cronologia dei lavori

- 1 Visualizzare la schermata.
➔ [Visualizzazione della schermata di cronologia dei lavori \(pagina 7-10\)](#)
- 2 Controllare le informazioni.
 - 1 Selezionare dall'elenco il lavoro da controllare quindi selezionare [**Dettagli**].



Vengono visualizzate le informazioni dettagliate relative al lavoro selezionato.

NOTA

Per consultare le informazioni presenti sulla pagina precedente o successiva, selezionare [v] o [^].

- 2 Per uscire dalla schermata delle informazioni dettagliate, selezionare [**Chiudi**].

Funzione Invia cronologia registro

È possibile inviare via e-mail la cronologia del registro dei lavori. È possibile trasmetterla manualmente all'occorrenza, oppure programmare l'invio automatico dopo un determinato numero di lavori completati.

- ➔ [Invia cronologia registro \(pagina 8-52\)](#)

Operazione lavori

Sospensione e ripresa di lavori

È possibile sospendere e riprendere l'elaborazione di tutti i lavori di stampa in fase di stampa o in attesa.

- 1 Visualizzare la schermata.
Selezionare il tasto [**Stato/Canc. Lav.**].
- 2 Selezionare [Pausa tutto StampaLavori] sulla schermata dello stato dei lavori di stampa.
La stampa viene sospesa.
Per riprendere la stampa dei lavori in pausa, premere [**Riprendi tutto Stampa Lavori**].

Annullamento di lavori

È possibile annullare un lavoro in fase di stampa o in attesa.

- 1 Visualizzare la schermata.
Selezionare il tasto [**Stato/Canc. Lav.**].
- 2 Selezionare il lavoro da eliminare dall'elenco quindi selezionare [Cancella].
- 3 Selezionare [Sì] sulla schermata di conferma.

Assegnazione della priorità ai lavori in attesa

La funzione Ignora priorità consente di sospendere l'elaborazione del lavoro di stampa corrente e stampare il primo lavoro in attesa.

- 1 Visualizzare la schermata.
Selezionare il tasto [**Stato/Canc. Lav.**].
- 2 Selezionare [Stampa lavori].
- 3 Selezionare il lavoro a cui assegnare la priorità quindi selezionare [Ignora priorità].
- 4 Selezionare [Sì] sulla schermata di conferma.
Il lavoro di stampa corrente viene sospeso e viene avviata la stampa del lavoro prioritario.

Riordino dei lavori di stampa

Questa funzione consente di selezionare un lavoro di stampa presente nella coda e assegnare a detto lavoro una priorità superiore.

- 1 Visualizzare la schermata.
Selezionare il tasto [**Stato/Canc. Lav.**].
- 2 Selezionare [Stampa lavori].
- 3 Selezionare il lavoro al quale assegnare una priorità più alta quindi selezionare [Sposta su].
La priorità del lavoro selezionato viene aumentata di 1.
Per aumentare ulteriormente la priorità del lavoro, selezionare di nuovo [**Sposta su**]. Ogni volta che si seleziona [**Sposta su**], la priorità aumenta di 1.

Periferica/Comunicazione

Configurare le periferiche/linee installate o collegate al sistema oppure verificarne lo stato.

1 Visualizzare la schermata.

- 1 Selezionare il tasto [**Stato/Canc. Lav.**].
- 2 Selezionare [**Periferica/Comunicazione**].

Viene visualizzata una schermata sulla quale è possibile configurare le periferiche o controllarne lo stato.

2 Controllare lo stato.

Si possono eseguire i seguenti controlli.

"Scanner"

Viene visualizzato lo stato della scansione di un documento oppure vengono visualizzate le informazioni di errore (inceppamenti carta, coperchio aperto, ecc.).

"Stampante"

Vengono visualizzate le informazioni di errore quali inceppamenti carta ed esaurimento del toner, nonché lo stato del lavoro, come in attesa o in stampa.

"Porta FAX 1", "Porta FAX 2", "i- FAX", "Casella RX memoria FAX"

- Vengono visualizzate informazioni su invio, ricezione e selezione delle destinazioni.

➔ **Guida alle funzioni FAX**

"Unità USB"

- Vengono visualizzati i dati relativi all'uso e alla capacità dell'unità USB collegata al sistema.
- Selezionare [**Formatta**] per formattare l'unità USB.



IMPORTANTE

Selezionando [Formatta], verranno cancellati tutti i dati archiviati sull'unità USB.

- Selezionare [**Rimuovi**] per rimuovere in modo sicuro l'unità USB.

"Hard Disk"

Viene visualizzato lo stato del disco fisso.

"SSD"

Viene visualizzato lo stato dell'unità SSD.



NOTA

Se sono installati entrambi i supporti, disco fisso e SSD, viene visualizzato "Hard Disk".

"Connettività"

Vengono visualizzati lo stato di connessione della rete e lo stato della tastiera opzionale.

Verifica della quantità rimanente di toner e carta (Carta/Ricambi)

È possibile verificare la quantità rimanente di toner e carta sul pannello a sfioramento.

1 Visualizzare la schermata.

1 Selezionare il tasto [**Stato/Canc. Lav.**].

2 Selezionare [**Carta/Ricambi**].

2 Controllare lo stato.

Si possono eseguire i seguenti controlli.

"Informazioni toner"

La quantità di toner rimanente viene visualizzata in livelli. È quindi possibile verificare lo stato della vaschetta di recupero toner.

"Stato carta"

Per ogni cassetto carta, vengono indicati il formato, l'orientamento, il tipo e la quantità carta residua. La quantità di carta rimanente viene visualizzata in livelli.

"Altro"

È possibile verificare lo stato dei punti e della vaschetta degli scarti di foratura.

8 Configurazione e registrazione (Menu Sistema)

In questo capitolo vengono trattati i seguenti argomenti:

Menu Sistema	8-2
Procedura operativa	8-2
Impostazioni di Menu Sistema	8-4
Contatore	8-9
Impostazioni cassetto/bypass	8-9
Impostazioni comuni	8-12
Home	8-37
Copia	8-37
Invio	8-39
Casella documenti/Unità USB	8-45
FAX	8-46
Stampante	8-46
Rapporto	8-50
Sistema/Rete	8-55
Modifica destinazione	8-80
Accesso utente/Job Accounting	8-81
Proprietà utente	8-81
Data/Timer/Risparmio Energia	8-81
Regolazione/Manutenzione	8-86
Internet	8-89
Applicazione	8-89

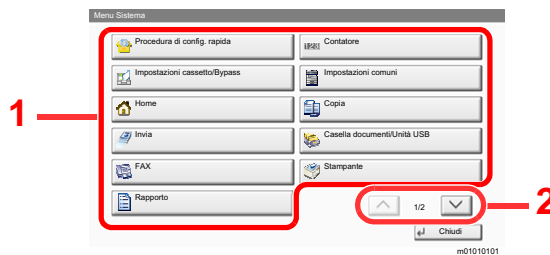
Menu Sistema

Configurare le impostazioni riguardanti il funzionamento generale della periferica.

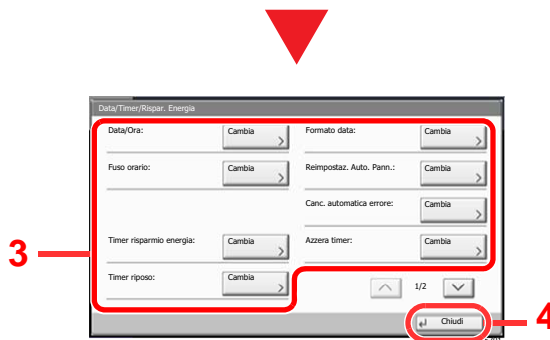
Procedura operativa

- 1 Visualizzare la schermata.
Selezionare il tasto [**Menu Sistema/Contatore**].

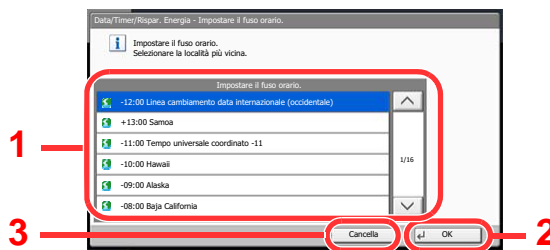
- 2 Selezionare una funzione.




- 1 Visualizza le opzioni di Menu Sistema.
- 2 Si può scorrere l'elenco dei valori che non possono essere visualizzati interamente su una singola schermata.
- 3 Visualizza le opzioni di impostazione. Selezionare il tasto di una funzione per visualizzare la schermata di impostazione.
- 4 Premere per ritornare alla schermata precedente.



- 3 Configurare la funzione.



- 1 Per immettere un'impostazione, selezionarla.
- 2 Premere per accettare le impostazioni e uscire.
- 3 Premere per ritornare alla schermata precedente senza apportare modifiche.

 **NOTA**

- Quando si configurano funzioni che richiedono privilegi, accedere con privilegi di amministratore o come utente con privilegi di impostazione.

Nome utente e password di login predefiniti in fabbrica sono quelli di seguito descritti.

Nome modello	Nome utente login	Password login
2507ci	2500	2500
3207ci	3200	3200
4007ci	4000	4000
5007ci	5000	5000
6007ci	6000	6000

- Se sono state modificate le impostazioni predefinite di una funzione, si può selezionare il tasto **[Reimposta]**, sulla schermata delle singole funzioni, per applicare immediatamente la modifica delle impostazioni.

Vedere Impostazioni di Menu Sistema alla pagina successiva e configurare le impostazioni necessarie.

Impostazioni di Menu Sistema

Questa sezione spiega le funzioni che si possono configurare in Menu Sistema. Per configurare le impostazioni, selezionare la voce in Menu Sistema e scegliere l'opzione desiderata. Per i dettagli sulle singole funzioni, vedere la tabella sottostante.

Voce	Descrizione	Pagina di riferimento
Procedura guidata di configurazione rapida	La Procedura guidata di configurazione rapida configura le impostazioni fax, rete e risparmio energia.	pagina 2-48
Contatore	Verificare il numero di pagine stampate e digitalizzate.	pagina 2-65
Impostazioni cassetto/bypass	Selezionare il formato carta e il tipo di supporto per i cassette e per il bypass.	pagina 8-9
Cassetto 1 (a 5)	Selezionare il tipo di carta nel cassetto 1 (a 5).	pagina 8-9
Impostazione vassoio bypass	Inserire la seguente carta sul bypass.	pagina 8-10
Impostazioni comuni	Configurare l'operatività generale del sistema.	pagina 8-12
Lingua	Impostare la lingua che si desidera venga visualizzata sul pannello a sfioramento.	pagina 8-12
Schermata predefinita	Selezionare la schermata che si desidera venga visualizzata all'avvio del sistema (schermata predefinita).	pagina 8-12
Audio	Impostare le opzioni di avvisi e allarmi sonori che il sistema dovrà generare durante l'esecuzione delle varie operazioni.	pagina 8-12
Layout tastiera	È possibile cambiare il layout della tastiera visualizzata sul pannello a sfioramento e utilizzata per immettere i caratteri.	pagina 8-13
Impostazioni carta/originale	Configurare le impostazioni per gli originali e la carta.	pagina 8-13
Misura	Selezionare un'unità di misura, pollici o sistema metrico, per il formato carta.	pagina 8-17
Gestione degli errori	È possibile predisporre il sistema ad interrompere oppure a proseguire il lavoro quando si verifica un errore.	pagina 8-18
Vassoio di uscita	Selezionare il vassoio di uscita per i lavori di copiatura, per i lavori di stampa da Casella documento, per i lavori di stampa inviati da computer e per i fax in arrivo.	pagina 8-20
Conferma orientamento	Controllare l'orientamento dell'originale.	pagina 8-21
Azione toner colori vuoto	Definire il tipo di azione che il sistema deve adottare quando si esaurisce il toner a colori durante la stampa, ossia proibire la stampa oppure abilitare la stampa in bianco e nero.	pagina 8-21
Impostaz predefinite funz	Le impostazioni predefinite sono valori che vengono impostati automaticamente al termine della fase di riscaldamento oppure quando si seleziona il tasto [Reimposta] . Configurare i valori predefiniti per le impostazioni disponibili quali copiatura o invio. La configurazione dei valori più utilizzati come impostazioni predefinite semplifica l'esecuzione dei successivi lavori.	pagina 8-21
Tipo tastiera opzionale	Selezionare il tipo di tastiera opzionale che si desidera utilizzare.	pagina 8-25
Timbro sistema	Configurare le impostazioni per intestazione, piè di pagina e timbro.	pagina 8-26

Voce	Descrizione	Pagina di riferimento
Pinzatura manuale	Abilitare o escludere la Pinzatura manuale.	pagina 8-32
Sfalsamento documenti per lavoro	Abilitare o escludere la fascicolazione con sfalsamento per lavoro.	pagina 8-33
Livello avviso toner scarso	Impostare la quantità di toner rimanente in corrispondenza della quale l'amministratore riceverà un avviso che lo solleciterà a ordinare nuovo toner.	pagina 8-33
Avviso vasc. rec toner piena	Definire la capacità della vaschetta di recupero toner che deve essere raggiunta per attivare l'invio della notifica di vaschetta recupero toner di scarto piena.	pagina 8-33
Spost. documenti 1 pagina	Definire se si desidera fascicolare i documenti composti da una pagina.	pagina 8-34
Visualizza Stato/Registro	Impostare il metodo di visualizzazione di Stato/Registro.	pagina 8-34
Stampa messaggio banner	Abilitare o escludere la visualizzazione della schermata di conferma prima della stampa di ogni singolo foglio durante un lavoro di stampa banner su più fogli.	pagina 8-34
Personalizza visualizzazione stato	Selezionare le voci che si desidera vengano visualizzate sulla schermata di stato dei lavori di stampa.	pagina 8-34
Impostazioni del pannello messaggi	Configurare le impostazioni per il pannello messaggi.	pagina 8-35
Stampa remota	Configurare le impostazioni per la stampa remota.	pagina 8-36
Imp. tastierino numerico	Abilitare o disabilitare l'utilizzo del tastierino numerico.	pagina 8-36
Previene riflesso luce	Prevenire il riflesso di luce utilizzando la funzione Cancella aree ombreggiate.	pagina 8-36
Assegnazione Tasto Funzione	Assegnare una funzione ad ogni tasto funzione.	pagina 8-36
Mostra Msg Spegnimento	Definire se si desidera che il messaggio di conferma venga visualizzato quando si preme l'interruttore.	pagina 8-37
Azzera imp. dopo lavoro	Definire se ripristinare le impostazioni predefinite dopo l'inizio del lavoro.	pagina 8-37
Stampa diretta da web	Definire se consentire la stampa diretta da Embedded Web Server RX.	pagina 8-37
Home	Configurare le impostazioni per la schermata Home.	pagina 8-37
Copia	Configurare le impostazioni per le funzioni di copiatura.	pagina 8-37
Invio	Configurare le impostazioni per le funzioni di invio.	pagina 8-39
Casella documenti/Unità USB	Configurare le impostazioni riguardanti Casella personalizzata, Casella lavoro, Box Sub Address e Casella di polling. Per i dettagli sulla Casella FAX e sulla Casella polling, vedere: ➔ Guida alle funzioni FAX	pagina 8-45
FAX	Configurare le impostazioni per le funzioni fax. ➔ Guida alle funzioni FAX	—

Voce	Descrizione	Pagina di riferimento
Stampante	Se si esegue la stampa da computer, le impostazioni vengono generalmente visualizzate sulle schermate dell'applicazione. Si possono tuttavia selezionare le seguenti impostazioni per configurare le impostazioni predefinite e personalizzare il sistema.	pagina 8-46
Rapporto	Stampare i rapporti per verificare le impostazioni, lo stato e la cronologia del sistema. È anche possibile configurare le impostazioni per la stampa dei rapporti.	pagina 8-50
Stampa rapporto	Configurare le impostazioni per la stampa dei rapporti e delle cronologie.	pagina 8-50
Impostazioni del rapporto delle attività		Vedere Guida alle funzioni FAX .
Impostazioni rapporto risultati		pagina 8-51
Invia cronologia registro		pagina 8-52
Impostazioni Cronologia login		pagina 8-52
Impostazioni Cronologia registro dispositivo		pagina 8-53
Registro errori comunicazione protetta		pagina 8-54

Voce	Descrizione	Pagina di riferimento
Sistema/Rete	Configurare le impostazioni di sistema della periferica.	pagina 8-55
Rete	Configura le impostazioni di rete.	pagina 8-55
Rete opzionale	Configurare le impostazioni del Kit d'interfaccia di rete opzionale.	pagina 8-70
Rete primaria (Client)	Selezionare l'interfaccia di rete da utilizzare per la funzione di invio quando il sistema è configurato come client, per l'autenticazione della rete e per il collegamento alla rubrica esterna.	pagina 8-73
Livello sicurezza	L'impostazione del livello di sicurezza è un'opzione del menu utilizzata di norma dal tecnico dell'assistenza per lavori di manutenzione. Gli utenti non hanno alcun bisogno di utilizzare questo menu.	—
Impostazione del blocco d'interfaccia	Questa funzione consente di proteggere il sistema bloccando l'interfaccia con dispositivi esterni come gli host USB o le interfacce opzionali.	pagina 8-74
Protezione dati	Configurare le impostazioni di protezione dei dati archiviati sulla SSD, sul disco fisso e nella memoria del sistema.	pagina 8-75
Impostazioni server FAX	Configura le impostazioni server FAX.	pagina 8-77
Funzione opzionale	Si possono utilizzare le applicazioni opzionali installate sul sistema.	pagina 8-78
Impostazioni Bluetooth	Impostare la tastiera Bluetooth.	pagina 8-78
Riavviare l'intera periferica	Riavviare la CPU senza spegnere il sistema. Utilizzare questa funzione per risolvere eventuali problemi di instabilità di funzionamento del sistema. (Funziona come il riavvio del computer).	pagina 8-78
Impostazioni servizi remoti	Configura le impostazioni servizi remoti.	pagina 8-78
NFC	Impostare NFC (Near Field Communication).	pagina 8-78
Operazione remota	Si utilizza il pannello del dispositivo da remoto mediante software (Embedded Web Server RX o software compatibile VNC)	pagina 8-79
Sensore di movimento	Il sistema ripristina automaticamente l'operatività dal modo Risparmio energia o A riposo quando qualcuno si avvicina al dispositivo.	pagina 8-79
Modifica destinazione	Configurare le impostazioni rubrica e tasti one touch. Rubrica: ➔ Aggiunta di una destinazione (Rubrica) (pagina 3-36) Tasto one touch: ➔ Aggiunta di una destinazione in un Tasto one touch (Tasto one touch) (pagina 3-43)	pagina 8-80

Voce	Descrizione	Pagina di riferimento
Accesso utente/Job Accounting	Configurare le impostazioni riguardanti la gestione del sistema. Accesso utenti: ➔ Descrizione di Amministrazione accesso utenti (pagina 9-2) Job Accounting: ➔ Descrizione di Job Accounting (pagina 9-34)	—
Proprietà utente	Permette di visualizzare le informazioni riguardanti l'accesso degli utenti e di modificare alcune informazioni.	pagina 8-81
Data/Timer/Risparmio Energia	Configurare le impostazioni riguardanti data e ora.	pagina 8-81
Regolazione/Manutenzione	Regolare la qualità di stampa e provvedere alla manutenzione del sistema.	pagina 8-86
Internet	Configurare le impostazioni riguardanti internet.	pagina 8-89
Applicazione	Configurare le impostazioni per il parametro Applicazione.	pagina 8-89

Contatore

Tasto [Menu Sistema/Contatore] > [Contatore]

Verificare il numero di pagine stampate e digitalizzate.

Impostazioni cassetto/bypass

Selezionare il formato carta e il tipo di supporto per i Cassetti e per il bypass.

Cassetto 1 (a 5)

Tasto [Menu Sistema/Contatore] > [Impostazioni cassetto/Bypass] > [Cassetti 1 (a 5)]

Selezionare il formato e il tipo di carta per i cassetti 1-5.

Elemento di selezione		Formato/tipo selezionabile
Formato carta ^{*1}	Automatico	Il formato della carta viene rilevato e selezionato automaticamente. Valori: Sistema metrico, Pollici
	Standard Formato ₁ ^{*2}	Si possono selezionare le seguenti opzioni: Valori: Modelli europei: A3 ^{*3*4} , A4-R ^{*4} , A4 ^{*4} , A5-R ^{*4} , A5 ^{*4} , A6-R ^{*4} , B4 ^{*3*4} , B5-R ^{*4} , B5 ^{*4} , B6-R ^{*4} , Folio ^{*4} , 216 x 340 mm Modelli US: Ledger ^{*3*4} , Letter-R ^{*4} , Letter ^{*4} , Legal ^{*4} , Statement-R ^{*4} , Executive, 12 x 18" ^{*3*4} , Oficio II
	Standard Formato ₂ ^{*2}	Consente di selezionare i formati standard non compresi tra i formati standard 1. Valori: Modelli europei: Ledger ^{*3*4} , Letter-R ^{*4} , Letter ^{*4} , Legal ^{*4} , Statement-R ^{*4} , Executive, 12 x 18" ^{*3*4} , Oficio II, 8K ^{*3} , 16K-R, 16K Modelli US: A3 ^{*3*4} , A4-R ^{*4} , A4 ^{*4} , A5-R ^{*4} , A5 ^{*4} , A6-R ^{*4} , B4 ^{*3*4} , B5-R ^{*4} , B5 ^{*4} , B6-R ^{*4} , Folio ^{*4} , 8K ^{*3} , 16K-R, 16K, 216 x 340 mm
	Altro ^{*2}	Selezionare un formato tra i formati standard speciali o i formati personalizzati. Valori: ISO B5, Envelope #10, Envelope #9, Envelope #6, Envelope Monarch, Envelope DL, Envelope C5, Envelope C4 ^{*3} , Hagaki (Cartoncino), Oufuku hagaki (Cartolina di ritorno), Kakugata 2 ^{*3} , Youkei 4, Youkei 2, Nagagata 3

Elemento di selezione		Formato/tipo selezionabile
Formato carta	Voce formato^{*2}	<p>Specificare il formato non presente tra quelli standard.</p> <p>Valori:</p> <p>Cassetto 1</p> <p>Sistema metrico</p> <p>X: 148 - 356 mm (con incrementi di 1mm)</p> <p>Y: 98 - 297 mm (incrementi di 1 mm)</p> <p>Pollici</p> <p>X: 5,83 - 14,02" (con incrementi di 0,01")</p> <p>Y: 3,86 - 11,69" (con incrementi di 0,01")</p> <p>Cassetti da 2 a 4</p> <p>Sistema metrico</p> <p>X: 148 - 452 mm (con incrementi di 1mm)</p> <p>Y: 98 - 320 mm (incrementi di 1 mm)</p> <p>Pollici</p> <p>X: 5,83 - 18,00" (con incrementi di 0,01")</p> <p>Y: 3,86 - 12,60" (con incrementi di 0,01")</p>
Tipo di supporto^{*5}		<p>Selezionare il tipo di supporto di stampa.</p> <p>Valori: Normale (60 - 105 g/m²), Grezza, Velina (60 - 105 g/m²), Riciclata, Prestampata^{*2*6}, Pregiata, Cartolina^{*7}, Colorata, Perforata^{*2*6}, Intestata^{*2*6}, Busta^{*7}, Spessa (106 - 163 g/m²), Alta qualità, Personalizzato 1 - 8</p>

*1 Quando si utilizza il cassetto alta capacità (1.500 fogli x 2) o il cassetto laterale (3.000 fogli), non verrà visualizzato il formato carta.

*2 Non viene visualizzato se è impostato Cass. carta esclusivo FAX.

*3 Non visualizzato nel Cassetto 1.

*4 Il formato della carta viene rilevato automaticamente nel cassetto.

*5 Per specificare un tipo di supporto diverso da "Normale".

➔ [Impostazione tipo di supporto \(pagina 8-16\)](#)

Quando si specifica un tipo di supporto la cui grammatura non è accettata dal cassetto, il tipo di supporto in questione non viene visualizzato.

*6 Per stampare su carta prestampata, su carta perforata o su carta intestata.

➔ [Azione per carta speciale \(pagina 8-16\)](#)

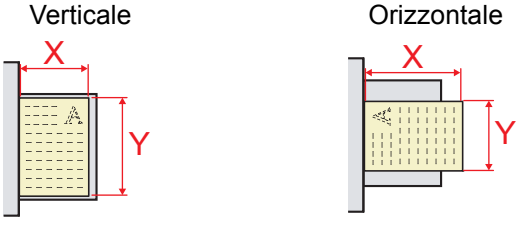
*7 Non viene visualizzata per il Cassetto alta capacità (1.500 fogli x 2) o per il Cassetto laterale (3.000 fogli).

Impostazione vassoio bypass

Tasto [Menu Sistema/Contatore] > [Impostazioni cassetto/Bypass] > [Impostazioni vass Bypass]

Selezionare il formato carta e il tipo di supporto per il bypass.

Voce		Descrizione
Formato carta	Automatico	<p>Il formato della carta viene rilevato e selezionato automaticamente.</p> <p>Valori: Sistema metrico, Pollici</p>
	Standard Formato 1	<p>Si possono selezionare le seguenti opzioni:</p> <p>Valori:</p> <p>Modelli europei:</p> <p>A3^{*1}, A4-R^{*1}, A4^{*1}, A5-R^{*1}, A5, A6-R^{*1}, B4^{*1}, B5-R^{*1}, B5^{*1}, B6-R^{*1}, Folio, 216 x 340 mm, SRA3^{*1}</p> <p>Modelli US:</p> <p>Ledger^{*1}, Letter-R^{*1}, Letter^{*1}, Legal^{*1}, Statement-R^{*1}, Executive, 12 x 18"^{*1}, Oficio II</p>

Voce		Descrizione
Formato carta	Standard Formato 2	Consente di selezionare i formati standard non compresi tra i formati standard 1. Valori: Modelli europei: Ledger ^{*1} , Letter-R ^{*1} , Letter ^{*1} , Legal ^{*1} , Statement-R ^{*1} , Executive, 12 x 18" ^{*1} , Oficio II, 8K, 16K-R, 16K Modelli US: A3 ^{*1} , A4-R ^{*1} , A4 ^{*1} , A5-R ^{*1} , A5, A6-R ^{*1} , B4 ^{*1} , B5-R ^{*1} , B5 ^{*1} , B6-R ^{*1} , Folio ^{*1} , 8K, 16K-R, 16K, 216 x 340 mm, SRA3 ^{*1}
	Altro	Selezionare un formato tra i formati standard speciali o i formati personalizzati. Valori: ISO B5, Envelope #10, Envelope #9, Envelope #6, Envelope Monarch, Envelope DL, Envelope C5, Envelope C4, Hagaki (Cartoncino) ^{*1} , Oufuku hagaki (Cartolina di ritorno), Kakugata 2, Youkei 4, Youkei 2, Younaga 3, Nagagata 3, Nagagata 4
	Voce formato	Specificare il formato non presente tra quelli standard. Valori: Sistema metrico X: 148 - 457 mm (con incrementi di 1mm) Y: 98 - 320 mm (incrementi di 1 mm) Pollici X: 5,83 - 18,00" (con incrementi di 0,01") Y: 3,86 - 12,60" (con incrementi di 0,01") X=Lunghezza, Y=Larghezza 
Tipo di supporto ^{*2}		Selezionare il tipo di supporto di stampa. Valori: Normale (60 – 105 g/m ²), Lucido, Grezza, Velina (52 – 105 g/m ²), Etichette, Riciclata, Prestampata ^{*3} , Pregiata, Cartoncino, Colorata, Perforata ^{*3} , Intestata ^{*3} , Busta, Spessa (106 – 300 g/m ²), Patinata, Alta qualità, Separatori per rubrica, Person. 1-8

*1 Il formato della carta viene rilevato automaticamente nel bypass.

*2 Per specificare un tipo di supporto diverso da "Normale".

➔ [Impostazione tipo di supporto \(pagina 8-16\)](#)

*3 Per stampare su carta prestampata, su carta perforata o su carta intestata.

➔ [Azione per carta speciale \(pagina 8-16\)](#)

NOTA

Se è installato il kit FAX opzionale, per la stampa dei fax in arrivo si possono utilizzare i seguenti tipi di carta.

Normale, grezza, velina, etichette, riciclata, pregiata, cartoncino, colorata, buste, spessa, patinata, alta qualità e Person. 1-8

Impostazioni comuni

Configurare l'operatività generale del sistema.

Lingua

Tasto [Menu Sistema/Contatore] > [Impostazioni comuni] > [Lingua]

Voce	Descrizione
Lingua	Impostare la lingua che si desidera venga visualizzata sul pannello a sfioramento.

Schermata predefinita

Tasto [Menu Sistema/Contatore] > [Impostazioni comuni] > [Schermata predefinita]

Voce	Descrizione
Schermata predefinita	Selezionare la schermata che si desidera venga visualizzata all'avvio del sistema (schermata predefinita). Valore: Home, Copia, Invio, FAX ^{*1} , Stato, Casella personalizzata, Casella lavoro, Unità USB, Casella FAX ^{*1} , Casella RX memoria FAX, Programma, Home (Accessibilità), Accessibilità Copia, Accessibilità Invio, Accessibilità FAX ^{*1} , Browser Internet ^{*2} , Nome applicazione ^{*3}

*1 Questa opzione viene visualizzata solo quando è installato il kit FAX opzionale.

*2 Configurare le impostazioni necessarie per il browser Internet.

➔ [Internet \(pagina 8-89\)](#)

*3 Viene visualizzata l'applicazione in esecuzione.

➔ [Applicazione \(pagina 5-15\)](#)

Audio

Tasto [Menu Sistema/Contatore] > [Impostazioni comuni] > [Audio]

Voce	Descrizione
Allarme	Impostare le opzioni di avvisi e allarmi sonori che il sistema dovrà generare durante l'esecuzione delle varie operazioni.
Volume	Imposta il livello del volume dell'allarme. Valore: 0 (Muto), 1 (Minimo), 2, 3 (Medio), 4, 5 (Massimo)
Conferma tasto	Emette un avviso sonoro quando vengono selezionati i tasti del pannello comandi e i pulsanti del pannello a sfioramento. Valore: Off, On
Lavoro terminato	Emette un avviso sonoro quando un lavoro di stampa viene completato correttamente. Valore: Off, On, Solo ricezione FAX ^{*1}
Pronto	Emette un avviso sonoro al termine della fase di riscaldamento. Valore: Off, On
Avvertenza	Emette un avviso sonoro quando si verifica un errore. Valore: Off, On
Tastiera opzionale	Emette un suono quando si utilizza la tastiera USB. Valore: Off, On
Volume altoparlante FAX ^{*1}	➔ Guida alle funzioni FAX
Volume monitor FAX ^{*1}	➔ Guida alle funzioni FAX

*1 Questa opzione viene visualizzata solo quando è installato il kit FAX opzionale.

Layout tastiera

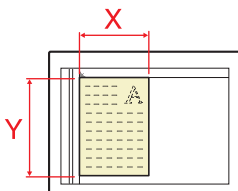
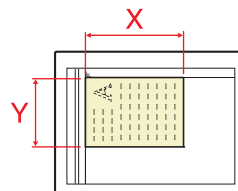
Tasto [Menu Sistema/Contatore] > [Impostazioni comuni] > [Layout tastiera]

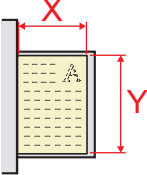
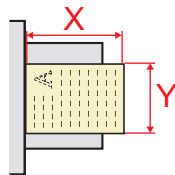

Voce	Descrizione
Layout tastiera	È possibile cambiare il layout della tastiera visualizzata sul pannello a sfioramento e utilizzata per immettere i caratteri. Valore: QWERTY, QWERTZ, AZERTY



Impostazioni carta/originale


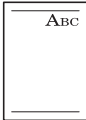


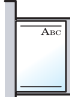






Tasto [Menu Sistema/Contatore] > [Impostazioni comuni] > [Impostazioni carta/originale]

Configurare le impostazioni per gli originali e la carta.

Voce	Descrizione
Formato originale personalizzato	<p>Impostare il formato originali personalizzato più utilizzato.</p> <p>Viene visualizzata l'opzione formato personalizzato sulla schermata di selezione del formato dell'originale.</p> <p>Per registrare un formato originale personalizzato, selezionare [On] e specificare il formato desiderato. È possibile aggiungere fino a quattro formati originali personalizzati.</p> <p>Valore</p> <p>Sistema metrico X: Da 50 a 432 mm (incrementi di 1 mm) Y: da 50 a 297 mm (incrementi di 1 mm)</p> <p>Pollici X: 2,00 - 17,00" (con incrementi di 0,01") Y: 2,00 - 11,69" (con incrementi di 0,01")</p> <p>X=Lunghezza, Y=Larghezza</p> <div style="display: flex; justify-content: space-around; align-items: center;"> <div style="text-align: center;"> <p>Verticale</p>  </div> <div style="text-align: center;"> <p>Orizzontale</p>  </div> </div>

Voce	Descrizione
Formato carta personalizzato	<p>Impostare il formato carta personalizzato più utilizzato.</p> <p>Viene visualizzata l'opzione relativa al formato personalizzato sulla schermata per la selezione del formato carta da registrare per il bypass.</p> <p>Per registrare un formato carta personalizzato, premere [On] e specificare il formato desiderato. Si possono aggiungere fino a quattro formati carta personalizzati.</p> <p>Valore</p> <p>Sistema metrico</p> <p>X: Da 148 a 457 mm (con incrementi di 1 mm)</p> <p>Y: 98 - 320 mm (incrementi di 1 mm)</p> <p>Pollici</p> <p>X: 5,83 - 18,00" (con incrementi di 0,01")</p> <p>Y: 3,86 - 12,60" (con incrementi di 0,01")</p> <p>X=Lunghezza, Y=Larghezza</p> <div style="display: flex; justify-content: space-around; align-items: center;"> <div style="text-align: center;"> <p>Verticale</p>  </div> <div style="text-align: center;"> <p>Orizzontale</p>  </div> </div> <p>Tipo di supporto: Normale, Lucido, Grezza, Velina, Etichette, Riciclata, Prestampata, Pregiata, Cartoncino, Colorata, Perforata, Intestata, Busta, Spessa, Patinata, Alta qualità, Separatore per rubrica, Person.1 - 8</p>
Impostazione tipo di supporto	<p>Selezionare la grammatura per ciascun tipo di supporto.</p> <p>Per Personalizzato 1-8 si possono modificare nome del tipo di supporto e le impostazioni per la stampa fronte-retro.</p> <p>➔ Impostazione tipo di supporto (pagina 8-16)</p>
Alimentazione carta predefinita	<p>Selezionare l'alimentazione carta predefinita scegliendo tra i Cassetti 1-5 e il Bypass.</p> <p>Valore: Cassetto 1 (a 5), Bypass</p> <p> NOTA</p> <ul style="list-style-type: none"> Le opzioni da [Cassetto 3] a [Cassetto 5] vengono visualizzate quando è installato il seguente cassetto carta opzionale. <ul style="list-style-type: none"> [Cassetto 3]: Quando è installato un cassetto carta (500 fogli x 2) o un cassetto alta capacità (1.500 fogli x 2). [Cassetto 4]: Quando è installato un cassetto carta (500 fogli x 2) o un cassetto alta capacità (1.500 fogli x 2). [Cassetto 5]: Quando è installato un cassetto laterale (3.000 fogli). Non è possibile selezionare un cassetto che è impostato come Cass. carta esclusivo FAX.
Commutazione automatica	<p>Quando è selezionato un cassetto alta capacità opzionale, è possibile attivare la commutazione automatica dal cassetto ad un altro cassetto alta capacità in funzione del tipo di utilizzo della periferica.</p> <p>Valore: Off, On</p>

Voce		Descrizione
Rilev. automatico orig		<p>Abilitare o escludere il rilevamento automatico degli originali in formati carta non standard o speciali.</p> <p>Selezionare [Sistema metrico] per rilevare automaticamente il formato degli originali espresso in centimetri. Selezionare [Pollici] per rilevare automaticamente il formato degli originali espresso in pollici.</p>
Sistema metrico	A6/Hagaki	<p>Dal momento che i formati carta A6 e Hagaki (Cartoncino) sono simili, impostare uno dei due formati per il rilevamento automatico.</p> <p>Valore: A6, Hagaki</p> <p> NOTA</p> <p>Se si seleziona [Hagaki], vengono rilevati solo gli originali posizionati sulla lastra di esposizione.</p>
	Folio	<p>Abilitare o escludere il rilevamento automatico del formato Folio.</p> <p>Valore: Off, On</p>
	11 x 15"	<p>Abilitare o escludere il rilevamento automatico del formato 11x15".</p> <p>Valore: Off, On</p>
Pollici	Legal/Oficio II/216 x 340 mm	<p>Impostare i formati che la periferica dovrà rilevare automaticamente.</p> <p>Valore: Legal, Oficio II, 216 x 340 mm</p>
Supporto per Auto (col.)		<p>Specificare un tipo di supporto predefinito per la selezione carta automatica quando il parametro Selezione carta è impostato su [Automatico]. Se si seleziona [Normale], viene selezionato il cassetto in cui è caricata la carta normale nel formato specificato. Selezionare [Tutti i tipi di supporti] per scegliere un cassetto in cui è caricato un qualunque tipo di supporto del formato specificato.</p> <p>Valore: Tutti i tipi di supporti, Normale, Lucido, Velina, Grezza, Etichette, Riciclata, Prestampata, Pregiata, Cartoncino, Colorata, Perforata, Intestata, Busta, Spessa, Patinata, Alta qualità, Separatore per rubrica, Person.1 - 8</p>
Supporto per Auto (B & N)		
Alimentaz.CartaPerCopert.		<p>Selezionare il cassetto in cui è caricata la carta da utilizzare per la funzione Copertina.</p> <p>Valore: Cassetto 1 (a 5), Bypass</p> <p> NOTA</p> <ul style="list-style-type: none"> Le opzioni da [Cassetto 3] a [Cassetto 5] vengono visualizzate quando è installato il seguente cassetto carta opzionale. <ul style="list-style-type: none"> [Cassetto 3]: Quando è installato un cassetto carta (500 fogli x 2) o un cassetto alta capacità (1.500 fogli x 2). [Cassetto 4]: Quando è installato un cassetto carta (500 fogli x 2) o un cassetto alta capacità (1.500 fogli x 2). [Cassetto 5]: Quando è installato un cassetto laterale (3.000 fogli). Non è possibile selezionare un cassetto che è impostato come Cass. carta esclusivo FAX.

Voce	Descrizione
Azione per carta speciale	<p>Quando si stampa su carta Perforata, Prestampata e Intestata può succedere che i fori non siano correttamente allineati o che la direzione di stampa sia invertita; tale inconveniente è riconducibile alle modalità di caricamento degli originali oppure alla combinazione selezionata di funzioni di copiatura. In tal caso, selezionare [Regola direz. di stampa] per regolare la direzione di stampa. Se l'orientamento della carta non è importante, selezionare [Priorità velocità].</p> <p>Se si seleziona [Regola direz. di stampa], attenersi alla seguente procedura per caricare la carta.</p> <p>Esempio: copia su carta intestata</p> <div style="display: flex; justify-content: space-around; align-items: flex-end;"> <div style="text-align: center;">  Originale </div> <div style="text-align: center;">  Carta </div> <div style="text-align: center;">  Lavoro terminato </div> <div style="text-align: center;">  Cassetto </div> <div style="text-align: center;">  Bypass </div> </div> <div style="display: flex; justify-content: space-around; align-items: flex-end; margin-top: 10px;"> <div style="text-align: center;">  Originale </div> <div style="text-align: center;">  Carta </div> <div style="text-align: center;">  Lavoro terminato </div> <div style="text-align: center;">  Cassetto </div> <div style="text-align: center;">  Bypass </div> </div> <p>Valore: Regola direz. di stampa, Priorità velocità</p>
Mostra Msg impostaz. carta <div style="border: 1px solid black; padding: 2px; margin-bottom: 2px;">Cassetto da 1 a 5</div> <div style="border: 1px solid black; padding: 2px;">Bypass</div>	<p>Definire se visualizzare la schermata di conferma per l'impostazione carta quando si imposta un nuovo formato per un cassetto.</p> <p>Valore: Off, On</p> <p> NOTA</p> <p>Le opzioni da [Cassetto 3] a [Cassetto 5] vengono visualizzate quando è installato il seguente cassetto carta opzionale.</p> <p>[Cassetto 3]: Quando è installato un cassetto carta (500 fogli x 2) o un cassetto alta capacità (1.500 fogli x 2).</p> <p>[Cassetto 4]: Quando è installato un cassetto carta (500 fogli x 2) o un cassetto alta capacità (1.500 fogli x 2).</p> <p>[Cassetto 5]: Quando è installato un cassetto laterale (3.000 fogli).</p>

Impostazione tipo di supporto

Sono disponibili le seguenti combinazioni di tipo di supporto e grammatura carta.

Grammatura carta	Grammatura (g/m ²)	Grammatura carta	Grammatura (g/m ²)
Leggera	52 g/m ² - 59 g/m ²	Pesante 2 ^{*1}	136 g/m ² - 163 g/m ²
Normale 1	60 g/m ² - 74 g/m ²	Pesante 3 ^{*1}	164 g/m ² - 220 g/m ²
Normale 2	75 g/m ² - 90 g/m ²	Pesante 4 ^{*1}	221 g/m ² - 256 g/m ²
Normale 3	91 g/m ² - 105 g/m ²	Pesante 5 ^{*1}	257 g/m ² - 300 g/m ²
Pesante 1 ^{*1}	106 g/m ² - 135 g/m ²	Extra pesante ^{*1}	Lucidi

*1 La velocità di elaborazione diminuisce.

È indicata la grammatura carta predefinita per ogni tipo di supporto.

Tipo di supporto	Impostazione predefinita	Tipo di supporto	Impostazione predefinita
Normale	Normale 2	Perforata	Normale 2
Grezza	Normale 3	Carta intestata	Normale 2
Velina	Pesante 1	Busta	Pesante 3
Etichette	Pesante 2	Carta spessa	Pesante 3
Riciclata	Normale 2	Alta qualità	Normale 2
Prestampata	Normale 2	Patinata	Pesante 1
Pregiata	Normale 3	Separatore per rubrica	Pesante 4
Cartoncino	Pesante 4	Personalizzato 1-8	Normale 2
Colorata	Normale 3		

Per Personalizzato 1-8 si possono modificare nome del tipo di supporto e le impostazioni per la stampa fronte-retro.

Voce		Descrizione
Stampa fronte/retro	Proibisci	È possibile effettuare la stampa fronte/retro.
	Autorizza	Non è possibile effettuare la stampa fronte/retro.
Nome		Modifica nomi per Person. 1-8. Per i nomi non si possono utilizzare più di 16 caratteri. Se si seleziona il tipo di supporto per il bypass, verrà visualizzato il nome modificato. <p>➔ Metodo di immissione dei Caratteri (pagina 11-10)</p>

Misura




Tasto [Menu Sistema/Contatore] > [Impostazioni comuni] > [Misura]





Voce	Descrizione
Misura	Selezionare un'unità di misura, pollici o sistema metrico, per il formato carta. Valore: mm, pollici

Gestione degli errori

Tasto [Menu Sistema/Contatore] > [Impostazioni comuni] > [Gestione errori]


È possibile predisporre il sistema ad interrompere oppure a proseguire il lavoro quando si verifica un errore.

Voce	Descrizione
Errore carta fronte/retro	<p>Specificare le azioni che il sistema deve adottare quando non è possibile eseguire la stampa in fronte-retro con i tipi di supporto o i formati selezionati.</p> <p>Valore</p> <p>1-faccia: Verrà eseguita la stampa solo fronte</p> <p>Visualizza errore: Verrà visualizzato un messaggio di errore che richiede di annullare la stampa.</p>
Errore finitura	<p>Impostare delle azioni alternative quando viene selezionato un formato o un tipo di supporto che non consente l'esecuzione di operazioni di finitura (pinzatura/foratura/sfalsamento).</p> <p>Valore</p> <p>Ignora: L'impostazione viene ignorata e il lavoro viene stampato.</p> <p>Visualizza errore: Verrà visualizzato un messaggio di errore che richiede di annullare la stampa.</p>
Errore nessun punto metal	<p>Definire il tipo di azione che il sistema deve adottare quando si esauriscono i punti metallici nel corso di una stampa.</p> <p>Valore</p> <p>Ignora: La stampa prosegue senza pinzatura.</p> <p>Visualizza errore: Verrà visualizzato un messaggio di errore che richiede di annullare la stampa.</p> <p> NOTA Richiede l'installazione del finisher documenti opzionale.</p>
Pagine di finitura superate	<p>Definire il tipo di azione che il sistema deve adottare quando si supera la capacità di finitura (pinzatura o sfalsamento) durante la stampa.</p> <p>Valore</p> <p>Ignora: La stampa prosegue senza eseguire le operazioni di finitura.</p> <p>Visualizza errore: Verrà visualizzato un messaggio di errore che richiede di annullare la stampa.</p> <p> NOTA Richiede l'installazione del finisher documenti opzionale.</p>
Err scarti foratric piena	<p>Definire il tipo di azione che il sistema deve adottare quando il contenitore scarti di foratura esaurisce la capacità durante la stampa.</p> <p>Valore</p> <p>Ignora: La stampa prosegue senza foratura.</p> <p>Visualizza errore: Verrà visualizzato un messaggio di errore che richiede di annullare la stampa.</p> <p> NOTA Richiede l'installazione del finisher documenti e dell'unità di foratura.</p>

Voce	Descrizione
Errore carta	<p>Definire il tipo di azione che il sistema deve adottare quando, durante la stampa di un lavoro inviato da PC con specificato il cassetto o il bypass come alimentazione carta, formato e tipo di carta selezionati non corrispondono al formato o tipo di carta caricata nel cassetto prescelto.</p> <p>Valore</p> <p>Ignora: L'impostazione viene ignorata e il lavoro viene stampato.</p> <p>Visualizza errore: Verrà visualizzato un messaggio di errore che richiede di annullare la stampa.</p>
Errore formato carta caricata	<p>Definire il tipo di azione che il sistema deve adottare quando l'impostazione formato carta del cassetto non corrisponde al formato della carta caricata.</p> <p>Valore</p> <p>Ignora: L'impostazione viene ignorata e il lavoro viene stampato.</p> <p>Visualizza errore: Verrà visualizzato un messaggio di errore che richiede di annullare la stampa.</p>
Incep. carta prima della pinz	<p>Si può selezionare la pagina iniziale di ripristino stampa dopo un inceppamento carta durante un lavoro di stampa con pinzatura.</p> <p>Valore</p> <p>Riprendi da pagina iniziale: La stampa riprende dalla prima pagina del documento.</p> <p>Riprendi da pag. inceppata: La stampa riprende dalla pagina in cui si è verificato l'inceppamento.</p> <p> NOTA Richiede l'installazione del finisher documenti opzionale.</p>
Originali multipli od obliqui	<p>Definire il tipo di azione da adottare quando si rileva che sono stati inviati originali multipli od obliqui.</p> <p>Valore</p> <p>Ignora: L'impostazione viene ignorata e il lavoro viene stampato.</p> <p>Visualizza errore: Verrà visualizzato un messaggio di errore che richiede di annullare la stampa.</p> <p> NOTA Richiede l'alimentatore di originali opzionale (Dual Scan con rilevamento originali obliqui o alimentazione multipla).</p>
Continua o Ann. Lav. err.	<p>Definire quali utenti possono annullare o continuare le operazioni per lavori in sospeso a causa di un errore.</p> <p>Valore: Tutti gli utenti, Solo propr. processo</p> <p> NOTA L'amministratore può annullare tutti i lavori indipendentemente da questa impostazione.</p>
Errore scarti pinzatrice piena	<p>Definire il tipo di azione che il sistema deve adottare quando il contenitore scarti pinzatrice esaurisce la capacità durante la stampa.</p> <p>Valore</p> <p>Ignora: L'impostazione viene ignorata e il lavoro viene stampato.</p> <p>Visualizza errore: Verrà visualizzato un messaggio di errore che richiede di annullare la stampa.</p> <p> NOTA Richiede l'installazione del finisher pinzatura da 100 fogli opzionale.</p>

Vassoio di uscita

Tasto [Menu Sistema/Contatore] > [Impostazioni comuni] > [Vassoio di uscita]

Voce	Descrizione
Vassoio di uscita	<p>Selezionare il vassoio di uscita per i lavori di copiatura, per i lavori di stampa da Casella documento, per i lavori di stampa inviati da computer e per i fax in arrivo.</p> <p>Valore:</p> <p>con separatore lavori opzionale</p> <ul style="list-style-type: none"> • Vassoio interno: I lavori vengono consegnati sul vassoio interno della periferica. • Vassoio separatore lavori: I lavori vengono consegnati sul separatore lavori. <p>con finisher da 1.000 fogli opzionale</p> <ul style="list-style-type: none"> • Vassoio separatore lavori*¹: I lavori vengono consegnati sul separatore lavori. • Vassoio finisher: I lavori vengono consegnati sul vassoio del finisher del finisher documenti opzionale. <p>con finisher da 4.000 fogli, finisher pinzatura da 100 fogli opzionale</p> <ul style="list-style-type: none"> • Vassoio separatore lavori*¹: I lavori vengono consegnati sul separatore lavori. • Vassoio A: I lavori vengono consegnati sul vassoio A del finisher documenti opzionale • Vassoio B: I lavori vengono consegnati sul vassoio B del finisher documenti opzionale <p>con fascicolatore mailbox opzionale</p> <ul style="list-style-type: none"> • Vassoio separatore lavori*¹: I lavori vengono consegnati sul separatore lavori. • Vassoio A: I lavori vengono consegnati sul vassoio A del finisher documenti opzionale • Vassoio B: I lavori vengono consegnati sul vassoio B del finisher documenti opzionale • Vassoio 1 - 7: I lavori vengono consegnati sui vassoi da 1 a 7 (il vassoio 1 è quello superiore) del fascicolatore mailbox, opzionale. <p> NOTA</p> <ul style="list-style-type: none"> • È possibile specificare il vassoio di uscita per i fax ricevuti quando è installato il kit FAX opzionale. • Richiede l'installazione del separatore lavori o del finisher documenti (Finisher da 1.000 fogli, da 4.000 fogli o Finisher pinzatura da 100 fogli). Questa opzione non sarà visualizzata se è installato il finisher interno, opzionale.

*1 Questi formati carta non possono essere consegnati sul vassoio separatore lavori. A3, Ledger.

Conferma orientamento

Tasto [Menu Sistema/Contatore] > [Impostazioni comuni] > [Conferma orientamento]

Voce	Descrizione
Conferma orientamento	<p>Abilitare o escludere la visualizzazione di una schermata di selezione dell'orientamento degli originali posizionati sulla lastra di esposizione quando si utilizzano le seguenti funzioni.</p> <p>➔ Orientamento originale (pagina 6-23)</p> <ul style="list-style-type: none"> • Zoom (Zoom XY) • Fronte/retro • Margine/Centratura • Cancellazione bordo • Combina • Pagina note <p>Valore: Off, On</p> <ul style="list-style-type: none"> • N. pagina • Libretto • Pinzatura/Foratura (funzione opzionale) • Originale su 2-facce/libro • Timbro testo • Timbro Bates

Azione toner colori vuoto


Tasto [Menu Sistema/Contatore] > [Impostazioni comuni] > [Azione toner colori vuoto]


Voce	Descrizione
Azione toner colori vuoto	<p>Definire il tipo di azione che il sistema deve adottare quando si esaurisce il toner a colori durante la stampa, ossia proibire la stampa oppure abilitare la stampa in bianco e nero.</p> <p>Valore: Interruzione stampa, Stampa in Bianco & Nero</p>






Impostaz predefinite funz



Tasto [Menu Sistema/Contatore] > [Impostazioni comuni] > [Impostaz predefinite funz]

Voce	Descrizione
Orient. originale (Copia)	Impostare i valori predefiniti per l'orientamento dell'originale.
Orient. orig. (Invia/Salva)	Valore: Lato superiore in alto, Lato superiore a sinistra, Automatico^{*1}
Immagine originale (Copia)	<p>Selezionare il tipo di originale predefinito per la copiatura.</p> <p>Valore: Testo+Foto (Stampante), Testo+Foto (Rivista), Foto (Stampante), Foto (Rivista), Foto (Carta fotografica), Testo, Testo (linea sottile), Grafico/Mappa (Stamp.), Grafico/Mappa (Rivista)</p>
Imm. originale (Invia/Salva)	<p>Selezionare il tipo di originale predefinito per l'invio/memorizzazione.</p> <p>Valore: Testo+Foto, Foto, Testo, Testo(linea sottile), Testo (per OCR)</p>
Risoluzione TX FAX^{*2}	➔ Guida alle funzioni FAX
Risoluzione di scansione	<p>Selezionare la risoluzione predefinita di scansione.</p> <p>Valore: 600x600dpi, 400x400dpi Ultra Fine, 300x300dpi, 200x400dpi Super Fine, 200x200dpi Fine, 200x100dpi Normale</p>
Selezione colore (copia)	<p>Selezionare l'impostazione colore predefinita per la copiatura.</p> <p>Valore: Colore Automatico, A Colori, Bianco & Nero</p>

Voce	Descrizione
Sel. colore (invio/mem.)	Selezionare il modo colore predefinito per la scansione dei documenti. Valore: Colore autom. (col./grigio), Colore autom. (col./B & N), A colori, Scala di grigi, Bianco & Nero
Formato file	Impostare il formato file predefinito. Valore: PDF, TIFF, JPEG, XPS, OpenXPS, PDF comp. elevata, Word, Excel, PowerPoint
Densità sfondo (Copia)	Impostare la Densità sfondo (Copia). Valore: Off, Auto, Manuale (Più scuro 5)
Sfondo (invio/mem.)	Definire l'impostazione predefinita per Densità sfondo (Invia/Salva). Valore: Off, Auto, Manuale (Più scuro 5)
Evita copie sbavate (Copia)	Impostare il valore predefinito per la funzione di prevenzione effetto copie sbavate (Copia). Valore: Off, On
Evita copie sbv.(Invia/Salva)	Definire l'impostazione predefinita per Evita copie sbavate (Invia/Salva). Valore: Off, On
Zoom	Selezionare l'impostazione predefinita per l'ingrandimento o la riduzione quando si modifica il formato carta/formato di invio dopo l'inserimento degli originali. Valore: 100%, Auto
Cancellazione bordo predefinita	Impostare l'ampiezza predefinita del bordo da cancellare. Valore Sistema metrico: Da 0 mm a 50 mm (con incrementi di 1 mm) Pollici: Da 0 a 2" (con incrementi di 0,01")  NOTA Per specificare l'ampiezza del margine di cancellazione attorno all'originale, impostare il valore in "Bordo". Per specificare l'ampiezza del margine di cancellazione al centri all'originale, impostare il valore in "Marg interno".
Cancella bordo dalla facciata posteriore	Selezionare il metodo di cancellazione del bordo dalla facciata posteriore di un foglio. Valore: Uguale alla pagina anter., Non cancellare.
Margine predefinito	Impostare il margine predefinito. Valore Sistema metrico Sinistra/destra: Da -18 mm a 18 mm (con incrementi di 1 mm) Superiore/inferiore: Da -18 mm a 18 mm (con incrementi di 1 mm) Pollici Sinistra/destra: Da -0,75 a 0,75" (con incrementi di 0,01") Superiore/inferiore: Da -0,75 a 0,75" (con incrementi di 0,01")
Rotaz. immag. aut. (Copia)	Selezionare l'impostazione predefinita per l'opzione Rotazione immagine automatica. Valore: Off, On
EcoPrint	Selezionare l'impostazione EcoPrint predefinita. Valore: Off, On

Voce	Descrizione
Livello di risparmio toner (EcoPrint)	Selezionare l'impostazione predefinita per Livello Risparmio Toner (EcoPrint). Valore: Da [1] (Basso) a [5] (Alto)  NOTA Quanto più è elevato il livello, maggiore è il risparmio toner ma la qualità immagine risulterà ridotta.
Immagine PDF comp. elevata	Selezionare l'impostazione qualità predefinita per i file PDF a compressione elevata. Valore: Priorità rapporto di compressione, standard, qualità
Compressione TIFF colori	Selezionare il metodo di compressione per l'invio di documenti a colori in formato TIFF. Valore: TIFF V6, TTN2
Qualità immagine (Formato file)	Selezionare la qualità predefinita dei file in formato PDF/TIFF/JPEG/XPS/OpenXPS/Word/Excel/PowerPoint. Valore: 1 Bassa qualità - 5 Alta qualità
Fascicola/Sfalsa	Selezionare le impostazioni predefinite per Fascicola/Sfalsa. Valore Fascicola: Off, On Sfalsa: Off, Ogni gruppo (Se è selezionato [Off] in Fascicola, verrà eseguito lo sfalsamento [Ogni pagina]).
Stampa JPEG/TIFF	Selezionare la dimensione immagine (risoluzione) quando si stampa un file JPEG o TIFF. Valore: Adatta a formato carta, Risoluzione immagine o Adatta a risoluzione
XPS Adatta alla pagina	Impostare il valore predefinito per la funzione XPS Adatta alla pagina. Valore: Off, On
PDF/A	Selezionare l'impostazione predefinita per PDF/A. Valore: Off, PDF/A-1a, PDF/A-1b, PDF/A-2a, PDF/A-2b, PDF/A-2u
Voce nome file	Impostare un nome immesso automaticamente (predefinito) per i lavori. Si possono anche impostare altre informazioni addizionali quali data/ora e numero di lavoro. Valore Nome file: Si possono inserire fino a 32 caratteri. Altre info: Nessuna, Data e ora, N. lavoro, N. lavoro & Data e Ora, Data e Ora & N. lavoro
Oggetto/corpo e-mail	Impostare l'oggetto e il corpo immessi automaticamente (oggetto e corpo predefiniti) durante l'invio di originali di scansione tramite e-mail. Si possono registrare tre corpi messaggio e si può utilizzare il modello iniziale per scegliere quale corpo messaggio utilizzare. Valore Oggetto: Si possono inserire fino a 256 caratteri. Corpo da 1 a 3: Si possono inserire fino a 500 caratteri.

Voce	Descrizione
Oggetto/Corpo i-FAX	<p>Impostare l'oggetto e il corpo immessi automaticamente (oggetto e corpo predefiniti) durante l'invio di originali di scansione tramite i-FAX.</p> <p>Valore</p> <p>Oggetto: Si possono inserire fino a 256 caratteri.</p> <p>Corpo: Si possono inserire fino a 500 caratteri.</p> <p> NOTA</p> <p>Questa funzione viene visualizzata quando è attivato il modulo Internet FAX opzionale.</p> <p>➔ Internet FAX Kit(A) "Kit Internet FAX" (pagina 11-7)</p>
Azione lettura DP	<p>Permette di impostare l'operazione quando si acquisisce un documento dall'alimentatore di originali.</p> <p>Valore: Priorità velocità, Priorità qualità</p> <p> NOTA</p> <p>Questa funzione viene visualizzata quando è installato l'alimentatore di originali (DP), opzionale.</p>
Riconoscimento testo OCR^{*1}	<p>Definire l'impostazione predefinita per Riconoscimento testo OCR.</p> <p>Valore: Off, On</p> <p> NOTA</p> <p>Si può utilizzare questa funzione solo se è installato il Kit opzionale di attivazione scansione OCR.</p> <p>➔ Scan Extension kit(A) "Kit di attivazione scansione OCR" (pagina 11-7)</p>
Lingua OCR principale^{*1}	<p>Impostare la lingua predefinita del testo da sottoporre a OCR ([Inglese] è la lingua predefinita).</p> <p>Selezionare la lingua nelle opzioni visualizzate sul pannello a sfioramento.</p> <p> NOTA</p> <p>Si può utilizzare questa funzione solo se è installato il kit opzionale OCR Scan Activation.</p> <p>➔ Scan Extension kit(A) "Kit di attivazione scansione OCR" (pagina 11-7)</p>
Formato output OCR^{*1}	<p>Selezionare lo stile di output OCR per testo, grafici e foto.</p> <p>Valore: Testo + Grafici, Testo+Grafici con imm. acq., Imm. acq. + testo ricerc.</p>
Ripeti copia	<p>Selezionare l'impostazione predefinita per Ripeti copia.</p> <p>Valore: Off, On</p> <p> NOTA</p> <ul style="list-style-type: none"> • Questa funzione non verrà visualizzata quando è attivata la funzione Protezione dati. • Questa opzione non sarà visualizzata quando la voce Memorizzazione lavori di copia da ripetere è impostata su 0.
Salta pg bianche (Copia)	<p>Selezionare l'impostazione predefinita per Salta pagine bianche.</p> <p>Valore: Off, On</p>
Salta pagine bianche (Invia/Salva)	

Voce	Descrizione
Separazione file	<p>Selezionare l'impostazione predefinita per la separazione dei file. Valore: Off, On</p> <p> NOTA Se si seleziona [On], impostare il numero di pagine da configurare per la separazione. Si può immettere un numero compreso tra 1 e 500.</p>
Allega file all'e-mail	<p>Selezionare come allegare i file all'e-mail. Valore Tutti i file in 1 e-mail: allegare e inviare tutti i file in una sola e-mail. 1 file per e-mail: allegare e inviare un file per ogni e-mail.</p>
Scansione continua (copia)	<p>Selezionare l'impostazione predefinita per la scansione continua (copia). Valore: Off, On</p>
Scansione continua (FAX)^{*2}	<p>➔ Guida alle funzioni FAX</p>
Scan cont. (Invia/Salva)	<p>Selezionare l'impostazione predefinita per la scansione continua (Invia/Salva). Valore: Off, On</p>
Trapping	<p>Selezionare il livello predefinito di trapping. Valore: Off, Leggero, Medio, Pesante</p>
Cassetto carta separatori	<p>Definire l'alimentazione carta predefinita per i fogli separatori. Valore: Cassetto da 1 a 5, Bypass</p> <p> NOTA</p> <ul style="list-style-type: none"> Le opzioni da [Cassetto 3] a [Cassetto 5] vengono visualizzate quando è installato il seguente cassetto carta opzionale. <ul style="list-style-type: none"> [Cassetto 3]: Quando è installato un cassetto carta (500 fogli x 2) o un cassetto alta capacità (1.500 fogli x 2). [Cassetto 4]: Quando è installato un cassetto carta (500 fogli x 2) o un cassetto alta capacità (1.500 fogli x 2). [Cassetto 5]: Quando è installato un cassetto laterale (3.000 fogli). Non è possibile selezionare un cassetto che è impostato come Cass. carta esclusivo FAX.
Cancella aree ombreggiate-Copia	<p>Definire l'impostazione predefinita per Cancella aree ombreggiate (Copia). Valore: Off, On</p>
Cancella aree ombreggiate-Invia	<p>Definire l'impostazione predefinita per Cancella aree ombreggiate (Invia). Valore: Off, On</p>
Cancella aree ombreggiate-Memorizza	<p>Definire l'impostazione predefinita per Cancella aree ombreggiate (Memorizza). Valore: Off, On</p>

*1 Si può utilizzare questa funzione solo se è installato il kit opzionale OCR Scan Activation.

*2 Questa opzione viene visualizzata solo quando è installato il kit FAX opzionale.

Tipo tastiera opzionale








Tasto [Menu Sistema/Contatore] > [Impostazioni comuni] > [Tipo tastiera opzionale]



Voce	Descrizione
Tipo tastiera opzionale	<p>Selezionare il tipo di tastiera opzionale che si desidera utilizzare. Valore: US-Inglese, US-Inglese con Euro, Francese, Tedesco, UK-Inglese</p>




Timbro sistema



Tasto [Menu Sistema/Contatore] > [Impostazioni comuni] > [Timbro sistema]




Voce	Descrizione
Base	Configurare le impostazioni per i timbri.
Testo (Timbro testo)	Selezionare [Aggiungi/Modifica] per modificare la stringa di testo per un modello. Si possono registrare fino a 8 modelli. Selezionare [Elimina] per eliminare un modello.
Carattere (N. pagina)	Impostare la dimensione carattere per la stampa di numeri di pagina. Valore Formato da 1 a 3: Da 6,0 a 64,0 pt
Carattere (Timbro Bates)	Quando si utilizza il timbro Bates, impostare le dimensioni carattere da utilizzare. Valore Formato da 1 a 3: Da 6,0 a 64,0 pt
Carattere (Timbro testo)	Impostare la dimensione carattere per la stampa dei timbri. Valore Formato da 1 a 3: Da 6,0 a 64,0 pt



Voce	Descrizione								
Stampa lavori	Configurare le impostazioni per i timbri quando si stampa un documento. Dopo aver configurato questo parametro, ritornare alla schermata delle Funzioni di copiatura o della Casella personalizzata (Stampa un documento) in Menu Sistema e selezionare il tasto [Reimposta] .								
Timbro testo	Attivare o escludere la stampa del timbro testo su tutti i lavori di stampa. Valore: Off, On  NOTA Se si seleziona [On] non è consentito modificare le impostazioni di Timbro testo quando si stampa.								
Modifica Timbro testo	<table border="1"> <tr> <td data-bbox="244 640 470 898">Timbro</td> <td data-bbox="470 640 1503 898">Selezionare una stringa di testo per il timbro nei modelli, oppure selezionare [Timbro] e inserire una stringa di testo di massimo 32 caratteri.  NOTA Verranno visualizzati i modelli impostati. Per informazioni sulla registrazione dei modelli, vedere: ➔ Testo (Timbro testo) (pagina 8-26)</td> </tr> <tr> <td data-bbox="244 898 470 987">Metodo Timbro</td> <td data-bbox="470 898 1503 987">Selezionare il metodo per il timbro testo. Valore: Ogni pagina di stampa, Ogni pagina originale</td> </tr> <tr> <td data-bbox="244 987 470 1279">Posizione</td> <td data-bbox="470 987 1503 1279">Impostare la posizione di stampa del timbro testo. Valore: In alto a sinistra, In alto al centro, In alto a destra, In mezzo a sx, Al centro, In mezzo a dx, In basso a sinistra, In basso al centro, Dettagli  NOTA Selezionare [Dettagli] per specificare la precisa posizione del timbro utilizzando i valori numerici e per impostare la posizione del timbro e l'angolo quando si deve stampare un timbro sulla facciata posteriore di un foglio stampato in fronte-retro.</td> </tr> <tr> <td data-bbox="244 1279 470 1720">Carattere</td> <td data-bbox="470 1279 1503 1720">Impostare il carattere per il timbro testo. Valore Formato: Vengono visualizzate le dimensioni dei caratteri registrati in Carattere (Timbro testo). ➔ Carattere (Timbro testo) (pagina 8-26) Bordo carattere: Off, Cerchio, Rettangolo, Sottolineato Stile: Off, Grassetto, Corsivo, Grassetto/Corsivo Carattere: Courier, Letter Gothic Colore: Nero, Rosso, Verde, Blu, Ciano, Magenta, Giallo, Bianco Densità: 10 - 100% (con incrementi del 10%) Schema display: Trasparente, Ritaglio, Sovrascrivi</td> </tr> </table>	Timbro	Selezionare una stringa di testo per il timbro nei modelli, oppure selezionare [Timbro] e inserire una stringa di testo di massimo 32 caratteri.  NOTA Verranno visualizzati i modelli impostati. Per informazioni sulla registrazione dei modelli, vedere: ➔ Testo (Timbro testo) (pagina 8-26)	Metodo Timbro	Selezionare il metodo per il timbro testo. Valore: Ogni pagina di stampa, Ogni pagina originale	Posizione	Impostare la posizione di stampa del timbro testo. Valore: In alto a sinistra, In alto al centro, In alto a destra, In mezzo a sx, Al centro, In mezzo a dx, In basso a sinistra, In basso al centro, Dettagli  NOTA Selezionare [Dettagli] per specificare la precisa posizione del timbro utilizzando i valori numerici e per impostare la posizione del timbro e l'angolo quando si deve stampare un timbro sulla facciata posteriore di un foglio stampato in fronte-retro.	Carattere	Impostare il carattere per il timbro testo. Valore Formato: Vengono visualizzate le dimensioni dei caratteri registrati in Carattere (Timbro testo). ➔ Carattere (Timbro testo) (pagina 8-26) Bordo carattere: Off, Cerchio, Rettangolo, Sottolineato Stile: Off, Grassetto, Corsivo, Grassetto/Corsivo Carattere: Courier, Letter Gothic Colore: Nero, Rosso, Verde, Blu, Ciano, Magenta, Giallo, Bianco Densità: 10 - 100% (con incrementi del 10%) Schema display: Trasparente, Ritaglio, Sovrascrivi
Timbro	Selezionare una stringa di testo per il timbro nei modelli, oppure selezionare [Timbro] e inserire una stringa di testo di massimo 32 caratteri.  NOTA Verranno visualizzati i modelli impostati. Per informazioni sulla registrazione dei modelli, vedere: ➔ Testo (Timbro testo) (pagina 8-26)								
Metodo Timbro	Selezionare il metodo per il timbro testo. Valore: Ogni pagina di stampa, Ogni pagina originale								
Posizione	Impostare la posizione di stampa del timbro testo. Valore: In alto a sinistra, In alto al centro, In alto a destra, In mezzo a sx, Al centro, In mezzo a dx, In basso a sinistra, In basso al centro, Dettagli  NOTA Selezionare [Dettagli] per specificare la precisa posizione del timbro utilizzando i valori numerici e per impostare la posizione del timbro e l'angolo quando si deve stampare un timbro sulla facciata posteriore di un foglio stampato in fronte-retro.								
Carattere	Impostare il carattere per il timbro testo. Valore Formato: Vengono visualizzate le dimensioni dei caratteri registrati in Carattere (Timbro testo). ➔ Carattere (Timbro testo) (pagina 8-26) Bordo carattere: Off, Cerchio, Rettangolo, Sottolineato Stile: Off, Grassetto, Corsivo, Grassetto/Corsivo Carattere: Courier, Letter Gothic Colore: Nero, Rosso, Verde, Blu, Ciano, Magenta, Giallo, Bianco Densità: 10 - 100% (con incrementi del 10%) Schema display: Trasparente, Ritaglio, Sovrascrivi								

Voce	Descrizione
Stampa lavori	
Timbro Bates	<p>Attivare o escludere la stampa dei timbro bates su tutti i lavori di stampa.</p> <p>Valore: Off, On</p> <p> NOTA</p> <p>Se si seleziona [On], non è consentito modificare le impostazioni di Timbro Bates quando si stampa.</p>
Modifica timbro Bates	<p>Impostare il timbro bates predefinito.</p> <p>Valore: Data, Nome utente, Numero di serie, Numerazione, Testo 1, Testo 2, Formato data, Numerazione predefinita, Posizione, Carattere</p> <p> NOTA</p> <p>Per impostare [Testo 1] o [Testo 2], selezionare [Cambia] e immettere una stringa di testo di massimo 32 caratteri.</p> <p>Per impostare [Data], selezionare [Formato data] e definire il formato di visualizzazione della data.</p> <p>Per impostare [Numerazione], selezionare [Numerazione predefinita] e impostare il numero di inizio sequenza (da 1 a 9999999). Se si seleziona [Numero a cifra fissa] > [On], si può definire il numero di cifre del numero di serie (da 1 a 7 cifre).</p> <p>Selezionare [Dettagli] in "Posizione" per specificare la posizione precisa del timbro utilizzando i valori numerici e per impostare la posizione del timbro quando si deve stampare un timbro sulla facciata posteriore di un foglio stampato in fronte-retro.</p>

Voce	Descrizione
Invio lavori	<p>Configurare le impostazioni timbro per l'invio di documenti.</p> <p>Dopo aver configurato questo parametro, ritornare alla schermata delle Funzioni di copiatura o della Casella personalizzata (Invio documenti) in Menu Sistema e selezionare il tasto [Reimposta].</p>
Timbro testo	<p>Attivare o escludere la stampa del timbro testo su tutti i lavori di invio.</p> <p>Valore: Off, On</p> <p> NOTA</p> <p>Se si seleziona [On], non è consentito modificare le impostazioni di Timbro testo durante l'invio.</p>
Modifica Timbro testo	<p>Impostare il timbro testo predefinito.</p>
Timbro	<p>Selezionare una stringa di testo per il timbro nei modelli, oppure selezionare [Timbro] e inserire una stringa di testo di massimo 32 caratteri.</p> <p> NOTA</p> <p>Verranno visualizzati i modelli impostati. Per informazioni sulla registrazione dei modelli, vedere:</p> <p>➔ Testo (Timbro testo) (pagina 8-26)</p>
Posizione	<p>Impostare la posizione di stampa del timbro testo.</p> <p>Valore: In alto a sinistra, In alto al centro, In alto a destra, In mezzo a sx, Al centro, In mezzo a dx, In basso a sinistra, In basso al centro, Dettagli</p> <p> NOTA</p> <p>Selezionare [Dettagli] per specificare la posizione precisa del timbro utilizzando i valori numerici e per impostare l'angolo del timbro.</p>
Carattere	<p>Impostare il carattere per il timbro testo.</p> <p>Valore</p> <p>Formato: Vengono visualizzate le dimensioni dei caratteri registrati in Carattere (Timbro testo).</p> <p>➔ Carattere (Timbro testo) (pagina 8-26)</p> <p>Bordo carattere: Off, Cerchio, Rettangolo, Sottolineato</p> <p>Stile: Off, Grassetto, Corsivo, Grassetto/Corsivo</p> <p>Carattere: Courier, Letter Gothic</p> <p>Colore: Nero, Rosso, Verde, Blu, Ciano, Magenta, Giallo, Bianco</p> <p>Densità: 10 - 100% (con incrementi del 10%)</p> <p>Schema display: Trasparente, Ritaglio, Sovrascrivi</p>

Voce	Descrizione
Invio lavori	
Timbro Bates	<p>Attivare o escludere la stampa dei timbro bates su tutti i lavori di invio.</p> <p>Valore: Off, On</p> <p> NOTA</p> <p>Se si seleziona [On], non è consentito modificare le impostazioni di Timbro Bates durante l'invio.</p>
Modifica timbro Bates	<p>Impostare il timbro bates predefinito.</p> <p>Valore: Data, Nome utente, Numero di serie, Numerazione, Testo 1, Testo 2, Formato data, Numerazione predefinita, Posizione, Carattere</p> <p> NOTA</p> <p>Per impostare [Testo 1] o [Testo 2], selezionare [Cambia] e immettere una stringa di testo di massimo 32 caratteri.</p> <p>Per impostare [Data], selezionare [Formato data] e definire il formato di visualizzazione della data.</p> <p>Per impostare [Numerazione], selezionare [Numerazione predefinita] e impostare il numero di inizio sequenza (da 1 a 9999999). Se si seleziona [Numero a cifra fissa] > [On], si può definire il numero di cifre del numero di serie (da 1 a 7 cifre).</p> <p>Selezionare [Dettagli] in "Posizione" per specificare la posizione precisa del timbro utilizzando i valori numerici.</p>

Voce	Descrizione
Lavori di archiviazione	Configurare le impostazioni timbri per l'archiviazione dei documenti sull'unità USB. Dopo aver configurato questo parametro, ritornare alla schermata Casella personalizzata (Memorizzazione documenti) in Menu Sistema e selezionare il tasto [Reimposta].
Timbro testo	Attivare o escludere la stampa del timbro testo su tutti i lavori di memorizzazione. Valore: Off, On  NOTA Se si seleziona [On], non è consentito modificare le impostazioni di Timbro testo durante la memorizzazione.
Modifica Timbro testo	Impostare il timbro testo predefinito.
Timbro	Selezionare una stringa di testo per il timbro nei modelli, oppure selezionare [Timbro] e inserire una stringa di testo di massimo 32 caratteri.  NOTA Verranno visualizzati i modelli impostati. Per informazioni sulla registrazione dei modelli, vedere: ➔ Testo (Timbro testo) (pagina 8-26)
Posizione	Impostare la posizione di stampa del timbro testo. Valore: In alto a sinistra, In alto al centro, In alto a destra, In mezzo a sx, Al centro, In mezzo a dx, In basso a sinistra, In basso al centro, Dettagli  NOTA Selezionare [Dettagli] per specificare la posizione precisa del timbro utilizzando i valori numerici e per impostare l'angolo del timbro.
Carattere	Impostare il carattere per il timbro testo. Valore Formato: Vengono visualizzate le dimensioni dei caratteri registrati in Carattere (Timbro testo). ➔ Carattere (Timbro testo) (pagina 8-26) Bordo carattere: Off, Cerchio, Rettangolo, Sottolineato Stile: Off, Grassetto, Corsivo, Grassetto/Corsivo Carattere: Courier, Letter Gothic Colore: Nero, Rosso, Verde, Blu, Ciano, Magenta, Giallo, Bianco Densità: 10 - 100% (con incrementi del 10%) Schema display: Trasparente, Ritaglio, Sovrascrivi


Voce	Descrizione
Lavori di archiviazione	
Timbro Bates	<p>Attivare o escludere la stampa del timbro bates su tutti i lavori di memorizzazione. Valore: Off, On</p> <p> NOTA Se si seleziona [On], non è consentito modificare le impostazioni di Timbro Bates durante la memorizzazione dei lavori.</p>
Modifica timbro Bates	<p>Impostare il timbro bates predefinito. Valore: Data, Nome utente, Numero di serie, Numerazione, Testo 1, Testo 2, Formato data, Numerazione predefinita, Posizione, Carattere</p> <p> NOTA Per impostare [Testo 1] o [Testo 2], selezionare [Cambia] e immettere una stringa di testo di massimo 32 caratteri. Per impostare [Data], selezionare [Formato data] e definire il formato di visualizzazione della data. Per impostare [Numerazione], selezionare [Numerazione predefinita] e impostare il numero di inizio sequenza (da 1 a 9999999). Se si seleziona [Numero a cifra fissa] > [On], si può definire il numero di cifre del numero di serie (da 1 a 7 cifre). Selezionare [Dettagli] in "Posizione" per specificare la posizione precisa del timbro utilizzando i valori numerici.</p>

Pinzatura manuale

Tasto **[Menu Sistema/Contatore]** > **[Impostazioni comuni]** > **[Pinzatura manuale]**


NOTA

Questa voce viene visualizzata soltanto se è installato il finisher opzionale da 4.000 fogli o il finisher pinzatura da 100 fogli.

Voce	Descrizione
Pinzatura manuale	<p>Abilitare o escludere la Pinzatura manuale. Valore: Off, On</p> <p> NOTA Se si seleziona [On], impostare l'intervallo di tempo trascorso il quale il modo pinzatura manuale viene automaticamente annullato. Si può scegliere un valore compreso tra 5 e 60 secondi (con incrementi di 5 secondi).</p>
Posizione di pinzatura	<p>Impostare la posizione punti predefinita. Valore: A4, Letter</p>


Sfalsamento documenti per lavoro

Tasto [Menu Sistema/Contatore] > [Impostazioni comuni] > [Sfalsamento documenti per lavoro]

Voce	Descrizione
Sfalsamento documenti per lavoro	<p>Abilitare o escludere la fascicolazione con sfalsamento per lavoro.</p> <p>Valore: Off, On</p> <p> NOTA</p> <p>Questa funzione viene visualizzata quando è installato il finisher documenti opzionale.</p>



Livello avviso toner scarso

Tasto [Menu Sistema/Contatore] > [Impostazioni comuni] > [Livello avviso toner scarso]

Voce	Descrizione
Avviso toner scarso	<p>Impostare la quantità di toner rimanente in corrispondenza della quale l'amministratore riceverà un avviso che lo solleciterà a ordinare nuovo toner. Questa notifica è utilizzata per rapporti di attività, Status Monitor, trap SNMP.</p> <p>Valore: Off, On</p> <p> NOTA</p> <p>Se si seleziona [On], impostare la quantità di toner rimanente per l'attivazione dell'avviso. Si può scegliere un valore compreso tra 5 e 100% (con incrementi dell'1%).</p>


Avviso vasc. rec toner piena

Tasto [Menu Sistema/Contatore] > [Impostazioni comuni] > [Avviso vasc. rec toner piena]

Voce	Descrizione
Avviso vasc. rec toner piena	<p>L'amministratore o l'utente riceve un avviso quando la vaschetta di recupero scarti toner è quasi piena. Specificare il timer della notifica in funzione della quantità di toner contenuto nella vaschetta di recupero scarti toner.</p>
Notifica via pannello operativo	<p>Notifica via pannello operativo quando la vaschetta di recupero scarti toner è quasi piena.</p> <p>Valore: Off, On</p> <p> NOTA</p> <p>Se si seleziona [On], specificare il timer della notifica in funzione della quantità di toner contenuto nella vaschetta di recupero scarti toner. Si può scegliere un valore compreso tra 10 e 90% (con incrementi del 10%).</p>
Notifica esternamente (per amministraz.)	<p>L'amministratore riceve un avviso quando la vaschetta di recupero scarti toner è quasi piena. Questa notifica è utilizzata per rapporti di attività, Status Monitor, trap SNMP Printer Management System etc.).</p> <p>Valore: Off, On</p> <p> NOTA</p> <p>Se si seleziona [On], specificare il timer della notifica in funzione della quantità di toner contenuto nella vaschetta di recupero scarti toner. Si può scegliere un valore compreso tra 10 e 90% (con incrementi del 10%).</p>

Spostamento di documenti di una pagina

Tasto [Menu Sistema/Contatore] > [Impostazioni comuni] > [Spostamento di documenti di una pagina]

Voce	Descrizione
Spostamento di documenti di una pagina	Definire se si desidera fascicolare i documenti composti da una pagina. Valore: Off, On  NOTA Questa funzione viene visualizzata quando è installato il finisher documenti opzionale.

Visualizza Stato/Registro

Tasto [Menu Sistema/Contatore] > [Impostazioni comuni] > [Visualizza Stato/Registro]

Impostare il metodo di visualizzazione di Stato/Registro.

Voce	Descrizione
Visualizza Stato dettagli lav.	Valore: Mostra tutto, Solo i miei lavori, Nascondi tutto
Visualizzare registro lavori	Valore: Mostra tutto, Solo i miei lavori, Nascondi tutto
Visualizza il registro FAX*1	Valore: Mostra tutto, Nascondi tutto

*1 Questa opzione viene visualizzata solo quando è installato il kit FAX opzionale.

Stampa messaggio banner

Tasto [Menu Sistema/Contatore] > [Impostazioni comuni] > [Stampa messaggio banner]

Voce	Descrizione
Stampa messaggio banner	Abilitare o escludere la visualizzazione della schermata di conferma prima della stampa di ogni singolo foglio durante un lavoro di stampa banner su più fogli. Valore: Off, On

Personalizza visualizzazione stato

Tasto [Menu Sistema/Contatore] > [Impostazioni comuni] > [Personalizza visualizzazione stato]

Definire le voci che si desidera vengano visualizzate sulle schermate di stato per i lavori di stampa, di invio e di memorizzazione.

Voce	Descrizione
Stampa colonna lavori 1	Valore: Nome lavoro, Nome utente, Stampa origin. e copie, Totale pagine stampate, Colorata/Monocromatico
Stampa colonna lavori 2	Valore: Nome lavoro, Nome utente, Stampa origin. e copie, Totale pagine stampate, Colorata/Monocromatico
Stampa colonna lavori 1	Valore: Nome lavoro, Nome utente, Destinazione, Pagine originali, Colori/Monocromatico
Stampa colonna lavori 2	Valore: Nome lavoro, Nome utente, Destinazione, Pagine originali, Colori/Monocromatico
Stampa colonna lavori 1	Valore: Nome lavoro, Nome utente, Pagine originali, Colori/Monocromatico
Stampa colonna lavori 2	Valore: Nome lavoro, Nome utente, Pagine originali, Colori/Monocromatico


Impostazioni del pannello messaggi

Tasto [Menu Sistema/Contatore] > [Impostazioni comuni] > [Impost. pannello messaggi]

Voce	Descrizione
Pannello messaggi	Abilitare o escludere l'uso del Pannello messaggi. Valore: Off, On
Elenco messaggi	Configurare le impostazioni per il pannello messaggi registrato.
Aggiungi	Aggiungere un nuovo pannello messaggi.
Dispositivo visualizzazione	Selezionare dove mostrare il messaggio. Valore Nascondi: Non visualizza nessun messaggio. Pannello di controllo: Visualizza un messaggio sul pannello di controllo. Embedded Web Server Visualizza un messaggio in Embedded Web Server RX. Pannello + Web Server Visualizza un messaggio sul pannello di controllo e su Embedded Web Server RX.
Tipo di messaggio	Selezionare il tipo di messaggio. Valore: Normale, Avviso, Divieto
Posizione di visualizzazione	Specificare la posizione di visualizzazione del messaggio sul pannello a sfioramento. Valore: Schermata Login Schermata Login per la gestione del login utenti Schermata Home: Schermata Home Schermata Login+Schermata Home: Schermata Login e schermata Home per la gestione del login utenti
Mostra priorità	Visualizza il messaggio sul pannello messaggi. Valore: Off, On
Titolo	Per il titolo da visualizzare sul pannello messaggio si possono utilizzare fino a 30 caratteri.
Corpo	Per il corpo da visualizzare sul pannello messaggio si possono utilizzare fino a 300 caratteri.
Elimina	Elimina il pannello messaggi selezionato nell'elenco.
Alza priorità	Aumenta la priorità del pannello messaggi selezionato nell'elenco.
Riduci priorità	Riduce la priorità del pannello messaggi selezionato nell'elenco.
Dettagli/Modifica	Visualizza le informazioni relative al pannello messaggi selezionato.

Stampa remota

Tasto [Menu Sistema/Contatore] > [Impostazioni comuni] > [Stampa remota]

Voce	Descrizione
Stampa remota	<p>Abilitare o escludere la stampa remota. Quando si seleziona [Proibisci], si possono stampare i documenti archiviati nella casella documenti dal driver di stampa solo attivandone la stampa sulla periferica. In questo modo si evita che altre persone possano vedere il documento.</p> <p>Valore: Proibisci, Autorizza</p> <p> NOTA</p> <p>Se si seleziona [Proibisci], la stampa e la memorizzazione con le funzioni Copia veloce e Controlla e mantieni sono disabilitate. Non è proibita la stampa dei FAX in arrivo (opzionale).</p>

Imp. tastierino numerico

Tasto [Menu Sistema/Contatore] > [Impostazioni comuni] > [Imp. tastierino numerico]

Voce	Descrizione			
<table border="1"> <tr> <td rowspan="2">Visualizzazione predefinita</td> <td>Copia/Stampa da Casella</td> </tr> <tr> <td>Applicazione HyPAS</td> </tr> </table>	Visualizzazione predefinita	Copia/Stampa da Casella	Applicazione HyPAS	<p>Abilitare o disabilitare l'utilizzo del tastierino numerico.</p> <p>Valore: Off, On</p>
Visualizzazione predefinita		Copia/Stampa da Casella		
	Applicazione HyPAS			
Layout (Applicaz. HyPAS)	<p>Selezionare il layout del tastierino numerico HyPAS da visualizzare all'avvio.</p> <p>Valore: Mobile, Orizzontale, A destra</p>			

Previene riflesso luce


Tasto [Menu Sistema/Contatore] > [Impostazioni comuni] > [Previene riflesso luce]

Voce	Descrizione
Previene riflesso luce	<p>Previene riflesso luce quando si utilizza la funzione Cancella aree ombreggiate.</p> <p>Valore: Off, On</p>

Assegnazione Tasto Funzione

Tasto [Menu Sistema/Contatore] > [Impostazioni comuni] > [Assegnazione Tasto Funzione]

Assegnare una funzione ad ogni tasto funzione.

Voce	Descrizione
Pulsante funzione 1	<p>Valore: Nessuno, Copia, Invio, Server FAX, FAX^{*1}, Casella personalizzata, Casella lavoro, Unità USB, Casella FAX^{*1}, Casella RX memoria FAX^{*1}, Invia a me (E-mail), Invia a me da Casella (E-mail), Browser Internet, Copia scheda ID, Programma^{*2}, Applicazione^{*3}</p> <p> NOTA</p> <p>È possibile selezionare le funzioni da visualizzare per [Tutto], [Applicazione], [Programma] e [Altro].</p>
Pulsante funzione 2	
Pulsante funzione 3	

*1 Questa opzione viene visualizzata solo quando è installato il kit FAX opzionale.

*2 Viene visualizzato il programma registrato.

*3 Viene visualizzata l'applicazione in esecuzione.

Mostra Messaggio Spegnimento

Tasto [Menu Sistema/Contatore] > [Impostazioni comuni] > [Mostra Messaggio Spegnimento]

Voce	Descrizione
Mostra Messaggio Spegnimento	Attivare o disattivare la visualizzazione di un messaggio di conferma allo spegnimento della periferica. Valore: Off, On

Azzera imp. dopo lavoro

Tasto [Menu Sistema/Contatore] > [Impostazioni comuni] > [Azzera imp. dopo lavoro]

Voce	Descrizione
Azzera imp. dopo lavoro	Definire se ripristinare le impostazioni predefinite dopo l'inizio del lavoro. Valore: Annulla, Non annullare

Stampa diretta da web

Tasto [Menu Sistema/Contatore] > [Impostazioni comuni] > [Stampa diretta da web]

Voce	Descrizione
Stampa diretta da web	Definire se consentire la stampa diretta da Embedded Web Server RX. Valore: Non consentito, Consentito ➔ Embedded Web Server RX User Guide

Home

Tasto [Menu Sistema/Contatore] > [Home]

Configurare le impostazioni per la schermata Home.

➔ [Modifica della schermata Home \(pagina 2-15\)](#)

Copia

Tasto [Menu Sistema/Contatore] > [Copia]

Configurare le impostazioni per le funzioni di copiatura.

Voce	Descrizione
Selezione carta	Selezionare l'impostazione predefinita per la selezione della carta. Valore: Automatica, Alimentazione carta predefinita
Azione rotazione immagine automatica	Abilitare o disabilitare la rotazione immagine quando l'orientamento del documento da stampare è diverso dall'orientamento della carta in uso. Valore Copia manuale non ruotata: Se si specifica l'alimentazione carta o il fattore zoom, l'immagine non viene ruotata. Applica tutto: Tutte le immagini vengono ruotate. Seguire formato immagine: L'immagine viene ruotata se è adattabile al formato carta in uso.

Voce	Descrizione
Selezione carta automatica	<p>Se l'opzione Selezione carta è impostata su [Automatico], impostare il metodo di selezione del formato carta quando vengono modificate le impostazioni per lo zoom.</p> <p>Valore</p> <p>Formato più adatto: Seleziona il formato carta in base alle impostazioni zoom attive e al formato dell'originale.</p> <p>Uguale al formato orig.: Seleziona la carta che corrisponde al formato dell'originale, indipendentemente dalle impostazioni zoom.</p>
Priorità % auto	<p>Quando si seleziona un cassetto in cui è caricata della carta di formato diverso da quello dell'originale, abilitare o escludere l'esecuzione dello zoom (riduzione/ingrandimento) automatico.</p> <p>Valore: Off, On</p>
F.to carta per Origin. piccoli	<p>Specificare il formato carta da utilizzare quando il formato dell'originale è troppo piccolo per essere rilevato dalla funzione Selezione carta automatica.</p> <p>Valore: Fonte Carta Predefin., A4-R, A4, A5-R, A6-R, B5-R, B5, B6-R, Letter-R, Letter, Statement-R</p>
Limite preimpostato	<p>Limitare il numero di copie che si possono eseguire per singolo ciclo di copiatura.</p> <p>Valore: 1 - 9.999 copie</p>
Riservare priorità succ.	<p>Specificare se visualizzare la schermata predefinita quando viene prenotato un lavoro di copiatura mentre è in corso la stampa. Per visualizzare la schermata predefinita, selezionare [On].</p> <p>Valore: Off, On</p>
Regist.Installaz. Rapida	<p>Selezionare le funzioni da registrare per Installazione rapida.</p> <p>Sei pulsanti della schermata Installazione rapida sono assegnati alle funzioni più tipiche; è comunque possibile personalizzarli in base alle specifiche esigenze.</p> <p>Nelle seguenti opzioni sono disponibili sei voci.</p> <p>Valore: Selezione carta, Zoom, Pinza/fora^{*1}, Densità, Fronte/retro, Combina, Fascicola/Sfalsa, Immagine originale, Formato originale, Orientamento originale, Selezione colore, Scansione continua, Sfondo Reg.densità,</p>
Formato originali non rilevati	<p>Specificare l'azione che il sistema deve adottare quando il formato originali non è rilevato.</p> <p>Valore: Usare formato carta predef., Visual.schermo sel.formato Schermata</p>



*1 Questa impostazione viene visualizzata quando è installato il finisher documenti opzionale. Se l'unità di foratura non è installata, la voce viene visualizzata con il nome "Pinza".



Invio

Tasto [Menu Sistema/Contatore] > [Invio]

Configurare le impostazioni per le funzioni di invio.

Voce	Descrizione
Registrazione installazione rapida	<p>Selezionare le funzioni da registrare per Installazione rapida. Sei pulsanti della schermata Installazione rapida sono assegnati alle funzioni più tipiche; è comunque possibile personalizzarli in base alle specifiche esigenze.</p> <p>Nelle seguenti opzioni sono disponibili sei voci.</p> <p>Valore: Formato originale, Originale su 2-facce/libro^{*1}, Formato invio, Orientamento originale, Formato file, Densità, Immagine originale, Risoluzione scansione, Risoluzione TX FAX^{*2}, Selezione colore, Zoom, Scansione continua, Sfondo Reg.densità.</p>
Controllo dest. pre-invio	<p>Definire se visualizzare la schermata di conferma della destinazione dopo la pressione del tasto [Avvio] per l'invio dei lavori.</p> <p>Valore: Off, On</p>
Tipo di colore	<p>È possibile impostare il tipo di colore per la trasmissione di documenti a colori.</p> <p>Valore: RGB, sRGB</p>
Verifica nuova destin.	<p>Quando si aggiunge una nuova destinazione, definire se visualizzare la schermata di verifica immissione per controllare la destinazione immessa.</p> <p>Valore: Off, On</p>
Schermata predefinita	<p>Impostare la schermata predefinita visualizzata quando si seleziona il tasto [Invio].</p> <p>Valore: Destinazione, Rubrica</p>

Voce	Descrizione
Invio e Inoltro	Specificare se trasmettere l'originale a un'altra destinazione quando si inviano delle immagini.
Inoltro	Attivare o disattivare l'inoltro dell'originale. Valore: Off, On  NOTA Quando si seleziona [On], selezionare le regole di inoltro in [E-mail], [Cartella (SMB)], [Cartella (FTP)], [FAX] ^{*2} , [i-FAX(Via server-On)] ^{*3} , e [i-FAX(Via server-Off)] ^{*3} .
Destinazione	Specificare la destinazione di inoltro dell'originale. È possibile impostare una sola destinazione. Per registrare le destinazioni, attenersi alla seguente procedura. <ul style="list-style-type: none"> • Rubrica • Voce indirizzo E-mail • Voce percorso cartella ➔ Selezione di una destinazione (pagina 5-47)
Impostazione colore	Configurare le impostazioni colore per l'originale da inoltrare. Valore: Colore autom. (col./grigio), Colore autom. (col./B & N), A colori, Scala di grigi, Bianco & Nero
Risoluzione scansione	Selezionare la risoluzione per l'originale da memorizzare. Valore: 600x600dpi, 400x400dpi Ultra Fine, 300x300dpi, 200x400dpi Super Fine, 200x200dpi Fine, 200x100dpi Normale
Formato file	Selezionare il formato file per l'originale da inoltrare. ➔ Formato file per Invio e Inoltro (pagina 8-42)
Separazione file	Specificare se si desidera che gli originali vengano suddivisi in più file prima dell'inoltro. Valore: Off, Ogni pagina
Oggetto e-mail	Immettere un oggetto e-mail di massimo 256 caratteri per l'e-mail da inoltrare. ➔ Metodo di immissione dei Caratteri (pagina 11-10)
TX crittografata FTP	Abilitare o escludere la crittografia degli originali prima dell'inoltro. Valore: Off, On  NOTA Questa funzione è abilitata solo quando in Impostazioni protezione SSL è impostato su [On]. ➔ Impostazioni di protezione (pagina 8-68)
Immissione nuova destinazione	Specificare se consentire l'immissione diretta della destinazione. Valore: Proibisci, Autorizza
Richiama destinazione	Abilitare o escludere l'uso di [Richiamal] sulla schermata Invio. Valore: Proibisci, Autorizza
Broadcast	Definire se abilitare la funzione broadcast. Valore: Proibisci, Autorizza
Modo PDF alta compressione	Selezionare il metodo di compressione per l'invio di PDF alta compressione. Valore: Priorità testo, Priorità dimensione file

Voce	Descrizione
Azione riconoscimento testo OCR	<p>Configurare le impostazioni per Azione riconoscimento testo OCR.</p> <p>Valore: Priorità velocità, Priorità qualità</p> <p> NOTA</p> <p>Si può utilizzare questa funzione solo se è installato il kit opzionale OCR Scan Activation.</p> <p>➔ Scan Extension kit(A) "Kit di attivazione scansione OCR" (pagina 11-7)</p>
Impostazioni e-mail	<p>Specificare il nome server SMTP e l'indirizzo mittente per abilitare l'invio di e-mail.</p>
Impost. SMTP/Indirizzo mitt.	<p>Specificare l'impostazione SMTP e l'indirizzo mittente.</p> <p>Nome server SMTP:</p> <p>Immettere il nome host o l'indirizzo IP del server SMTP. Specificare il numero porta da utilizzare per SMTP. Il numero porta predefinito è 25.</p> <p>Indirizzo mittente:</p> <p>Immettere l'indirizzo e-mail del mittente, come ad esempio l'amministratore del sistema, in modo tale che l'eventuale risposta o il messaggio di mancato recapito venga ricevuto da una persona anziché dal sistema. Per l'autenticazione SMTP, è necessario immettere correttamente l'indirizzo del mittente. La lunghezza massima dell'indirizzo mittente è di 256 caratteri.</p>
Aut. SMTP e indirizzo mitt.	<p>Quando l'opzione Accesso utenti è impostata su ON, nome utente accesso, password e indirizzo e-mail dell'utente sono utilizzati per l'autenticazione SMTP e come indirizzo e-mail mittente.</p> <p>Valore</p> <p>Utilizzare imp. sistema: Le informazioni impostate con [Impost. SMTP/Indirizzo mitt.] sono utilizzate per le informazioni di autenticazione SMTP e indirizzo e-mail mittente.</p> <p>Utilizzare info utente login: Le informazioni utente login sono utilizzate per le informazioni di autenticazione SMTP e indirizzo e-mail mittente.</p> <p> NOTA</p> <p>Se non ci sono indirizzi e-mail impostati per l'utente che ha effettuato il login, l'indirizzo mittente impostato con [Impost. SMTP/Indirizzo mitt.] viene utilizzato per le informazioni indirizzo e-mail mittente.</p>
Uso storico destinazioni	<p>Consentire l'utilizzo dello storico destinazioni.</p> <p>Valore: Proibisci, Autorizza</p>
Elimina storico destinazioni	<p>Eliminare lo storico destinazioni.</p>

*1 Se l'alimentatore di originali non è installato, questo parametro è impostato su "Originale libro".

*2 Compare solo quando è installato il kit fax opzionale.

*3 Questa funzione viene visualizzata quando è attivato il modulo Internet FAX opzionale.

Formato file per Invio e Inoltro

Tasto [Menu Sistema/Contatore] > [Invio] > [Invio e Inoltro] > [Formato file]

Selezionare il formato file per l'originale da inoltrare.

La tabella elenca i formati file accettati e i relativi dettagli.

Formato file	Intervallo regolabile di qualità immagine	Impostazione colore
PDF*	1 BassaQual(CompElevata) su 5 AltaQualità(CompBassa)	Colore automatico (Colore/Scala di grigi), Colore automatico (Colore/B&N), Colore, Scala di grigi, Bianco e Nero
TIFF	1 BassaQual(CompElevata) su 5 AltaQualità(CompBassa)	Colore automatico (Colore/Scala di grigi), Colore automatico (Colore/B&N), Colore, Scala di grigi, Bianco e Nero
JPEG	1 BassaQual(CompElevata) su 5 AltaQualità(CompBassa)	Colore automatico (Colore/Scala di grigi), Colore, Scala di grigi
XPS	1 BassaQual(CompElevata) su 5 AltaQualità(CompBassa)	Colore automatico (Colore/Scala di grigi), Colore automatico (Colore/B&N), Colore, Scala di grigi, Bianco e Nero
OpenXPS	1 BassaQual(CompElevata) su 5 AltaQualità(CompBassa)	Colore automatico (Colore/Scala di grigi), Colore automatico (Colore/B&N), Colore, Scala di grigi, Bianco e Nero
PDF comp. elevata *1	Priorità rapporto di compressione, standard, qualità	Colore automatico (Colore/Scala di grigi), Colore automatico (Colore/B&N), Colore, Scala di grigi

*1 Si può selezionare il formato file. (Valore: [Off] / [PDF/A-1a] / [PDF/A-1b] / [PDF/A-2a] / [PDF/A-2b] / [PDF/A-2u])

Funzioni di crittografia PDF

Se, come formato file, è stato selezionato PDF o PDF comp. elevata, è possibile limitare l'accesso alla visualizzazione, alla stampa e alla modifica dei PDF assegnando una password di sicurezza.

Le voci che si possono impostare variano in funzione dell'impostazione selezionata in "Compatibilità".

Quando è selezionata l'opzione [Acrobat 3.0 o succes., Livello cifratura: Medio (40 bit)]

Tasto [Menu Sistema/Contatore] > [Invio] > [Invio e Inoltro] > [Formato file] > [PDF/PDF comp. elevata] > [Crittografia]

Voce		Valore	Descrizione
Documento aperto Password		Off, On	Immettere la password per aprire il file PDF. Selezionare [Password], immettere una password (fino a 256 caratteri) e poi selezionare [OK]. Selezionare [Conferma], immettere di nuovo la password per confermarla e selezionare [OK].
Password per modificare/ stampare il documento		Off, On	Immettere la password per modificare il file PDF. Selezionare [Password], immettere una password (fino a 256 caratteri) e poi selezionare [OK]. Selezionare [Conferma], immettere di nuovo la password per confermarla e selezionare [OK]. Quando si specifica la password di modifica/stampa del documento è possibile limitare in maniera specifica l'operazione.
Dettagli	Stampa consentita	Non consentito, Consentito	Abilita o disabilita la stampa del file PDF.
	Cambi consentiti	Non consentito	Disabilita la modifica del file PDF.
		Commenti	È possibile solo aggiungere dei commenti.
		Layout di pagina tranne l'estrazione di pagine	È possibile modificare l'impaginazione del file PDF, ma non estrarre le pagine.
	Copia di testo/ immagini/altro	Disabilita, Abilita	Si può consentire o vietare la copia di testo e oggetti nel file PDF.

Quando è selezionata l'opzione [Acrobat 5.0 o succes., Livello cifratura: Alto (128-bit)]




Tasto [Menu Sistema/Contatore] > [Invio] > [Invio e Inoltro] > [Formato file] > [PDF/PDF comp. elevata] > [Crittografia]

Voce		Valore	Descrizione
Documento aperto Password		Off, On	Immettere la password per aprire il file PDF. Selezionare [Password], immettere una password (fino a 256 caratteri) e poi selezionare [OK]. Selezionare [Conferma], immettere di nuovo la password per confermarla e selezionare [OK].
Password per modificare/ stampare il documento		Off, On	Immettere la password per modificare il file PDF. Selezionare [Password], immettere una password (fino a 256 caratteri) e poi selezionare [OK]. Selezionare [Conferma], immettere di nuovo la password per confermarla e selezionare [OK]. Quando si specifica la password di modifica/stampa del documento è possibile limitare in maniera specifica l'operazione.
Dettagli	Stampa consentita	Non consentito	Disabilita la stampa del file PDF.
		Consentito (Solo bassa risoluzione)	È possibile stampare il file PDF solo a bassa risoluzione.
		Consentito	È possibile stampare il file PDF alla risoluzione originale.
	Cambi consentiti	Non consentito	Disabilita la modifica del file PDF.
		Inserimento/ eliminazione/rotazione pagine	È possibile soltanto inserire, eliminare e ruotare le pagine del file PDF.
		Commenti	È possibile solo aggiungere dei commenti.
		Tutto tranne l'estrazione di pagine	Si possono eseguire tutte le operazioni eccetto l'estrazione delle pagine del file PDF.
	Copia di testo/ immagini/altro	Disabilita, Abilita	Si può consentire o vietare la copia di testo e oggetti nel file PDF.

Casella documenti/Unità USB

Tasto [Menu Sistema/Contatore] > [Casella documenti/Unità USB]

Configurare le impostazioni riguardanti Casella personalizzata, Casella lavoro, Box Sub Address e Casella di polling.

Voce	Descrizione
Casella personalizzata	Configurare le impostazioni per la Casella personalizzata.
Aggiungi/Modifica casel.	➔ Creazione di una casella personalizzata nuova (pagina 5-60)
Impostazione predefinita	Tempo autoeliminazione file Impostare il tempo per l'eliminazione automatica dei documenti archiviati.
Casella FAX*¹	➔ Guida alle funzioni FAX
Casella lavori	Configurare le impostazioni per la Casella lavori.
Memorizzazione lavori di copia rapida	Per preservare lo spazio libero sul disco fisso, è possibile impostare il numero massimo di lavori memorizzati. Valore: numero compreso tra 0 e 300  NOTA Se è impostato 0, non sarà possibile utilizzare la funzione Copia veloce.
Memorizzazione lavori di copia da ripetere	Per preservare lo spazio libero sul disco fisso, è possibile impostare il numero massimo di lavori memorizzati. Valore: numero compreso tra 0 e 50  NOTA Questa funzione non verrà visualizzata quando è attivata la funzione Protezione dati. Se è impostato 0, non sarà possibile utilizzare la funzione Ripeti copia.
Eliminazione lavori memorizzati	Questa impostazione permette di specificare l'intervallo di tempo per l'eliminazione automatica dei documenti, ad esempio di Stampa privata, Copia veloce o Controlla e mantieni, salvati temporaneamente nella casella lavori. Valore: Off, 1 ora, 4 ore, 1 giorno, 1 settimana  NOTA Questa funzione si applica ai documenti salvati dopo l'impostazione della funzione. Indipendentemente dalle impostazioni definite per questa funzione, i documenti temporanei vengono comunque eliminati quando il sistema viene spento.
Casella di polling*¹	➔ Guida alle funzioni FAX
Casella RX memoria FAX*¹	➔ Guida alle funzioni FAX

Voce	Descrizione
Registrazione installazione rapida	Selezionare le funzioni da registrare per Installazione rapida. Sei pulsanti della schermata Installazione rapida sono assegnati alle funzioni più tipiche; è comunque possibile personalizzarli in base alle specifiche esigenze.
Salva file	Selezionare le funzioni da registrare per Installazione rapida Salva file. Selezione colore, Formato di memorizzazione, Densità, Originale su 2-facce/libro^{*2}, Risoluzione scansione, Zoom, Orientamento originale, Formato originale, Immagine originale, Scansione continua, Sfondo Reg.densità Valore: Off, Tasto da 1 a 6
Stampa	Selezionare le funzioni da registrare per Installazione rapida Stampa. Selezione carta, Fascicola/Sfalsa, Pinza/Fora, Fronte/retro^{*3}, Combina, Elimina dopo la stampa, Selezione colore Valore: Off, Tasto da 1 a 6
Invio	Selezionare le funzioni da registrare per Installazione rapida Invio. Formato invio, Risoluzione TX FAX, Formato file, Elimina dopo la trasmissione, Selezione colore Valore: Off, Tasto da 1 a 6

*1 Questa opzione viene visualizzata solo quando è installato il kit FAX opzionale.

*2 Se l'alimentatore di originali non è installato, questo parametro è impostato su "Originale libro".

*3 Questa opzione viene visualizzata solo quando è installato un finisher documenti opzionale. Se l'unità di foratura non è installata, la voce viene visualizzata con il nome "Pinza".

FAX

Tasto [Menu Sistema/Contatore] > [FAX]


Configurare le impostazioni FAX.




➔ Guida alle funzioni FAX




Stampante

Tasto [Menu Sistema/Contatore] > [Stampante]

Se si esegue la stampa da computer, le impostazioni vengono generalmente visualizzate sulle schermate dell'applicazione. Si possono tuttavia selezionare le seguenti impostazioni per configurare le impostazioni predefinite e personalizzare il sistema.

Voce	Descrizione
Emulazione	Selezionare l'emulazione per utilizzare il sistema mediante comandi per altri tipi di stampanti. Valore: PCL6, KPDL, KPDL(Auto)  NOTA Se si seleziona [KPDL(Auto)], impostare anche "Alt Emulazione". Se si seleziona l'opzione [KPDL] o [KPDL(Auto)], impostare anche "Rapporto errori KPDL".
Alt Emulazione	Se, come modo di emulazione, si seleziona [KPDL(Auto)] è possibile commutare automaticamente tra KPDL e un altro modo di emulazione (emulazione alternativa), in funzione dei dati da stampare. Valore: PCL6

Voce	Descrizione
Rapporto errori KPDL	È possibile abilitare o escludere la generazione di un rapporto ogniqualvolta si verifica un errore durante la stampa nel modo emulazione KPDL. Valore: Off, On
Impostazione colore	È possibile specificare la stampa a colori o in Bianco & Nero per i rapporti. Valore: Colore, Bianco & Nero
Modalità lucida	La modalità lucida aumenta l'effetto lucentezza nella stampa. Il tempo di stampa però aumenta. Valore: Off, On  IMPORTANTE L'opzione non è disponibile quando si seleziona [Etichette] o [Lucido] come tipo di carta.  Impostazioni cassetto/bypass (pagina 8-9) Con alcuni tipi di carta è possibile che la stampa in modalità lucida possa causare raggrinzamenti. Per prevenire questo fenomeno, provare ad utilizzare della carta più spessa.
EcoPrint	EcoPrint consente di risparmiare toner durante la stampa. Questa funzione è raccomandata per le bozze che possono essere stampate con una risoluzione inferiore. Valore: Off, On
Livello Risparmio Toner (EcoPrint)	Selezionare l'impostazione predefinita per Livello Risparmio Toner (EcoPrint). Valore: Da [1] (Basso) a [5] (Alto)  NOTA Quanto più è elevato il livello, maggiore è il risparmio toner ma la qualità immagine risulterà ridotta.
Accomuna A4/Letter	Selezionare se si desidera trattare i formati A4 e Letter, molto simili, come un unico formato durante la stampa. Valore Off: I formati A4 e Letter non sono considerati come uno stesso formato. On: I formati A4 e Letter sono considerati come uno stesso formato. Il sistema utilizzerà il formato caricato nel cassetto.
Fronte/retro	Impostare l'orientamento della rilegatura per la modalità fronte/retro. Valore: 1-faccia, 2-facce rileg. lato lun, 2-facce rileg. lato corto
Copie	Impostare il numero di copie predefinito, da 1 a 9.999. Valore: 1 - 9.999 copie
Orientamento	Impostare l'orientamento predefinito, [Verticale] oppure [Orizzontale]. Valore: Verticale, Orizzontale
Form Feed TimeOut	Durante la ricezione dei dati da computer, il sistema potrebbe attendere qualche istante se non riceve l'indicazione che per l'ultima pagina non vi sono altri dati da stampare. Al termine dell'intervallo prestabilito, il sistema stampa automaticamente. Le opzioni disponibili sono: da 5 a 495 secondi. Valore: 5 - 495 secondi (con incrementi di 5 secondi)
Azione LF	Impostare l'azione di avanzamento riga quando il sistema riceve il codice LF (codice di caratteri 0AH). Valore: Solo LF, LF e CR, Ignora LF

Voce	Descrizione
Azione CR	Impostare l'azione di ritorno carattere quando il sistema riceve il codice CR (codice di caratteri 0DH). Valore: Solo CR, LF e CR, Ignora CR
Nome lavoro	Specificare se visualizzare il nome lavoro impostato nel driver di stampa. Valore: Off, On  NOTA Quando si seleziona [On], selezionare il nome del lavoro da visualizzare in [Nome lavoro], [N. lavoro + Nome lavoro] o [Nome lavoro + N. lavoro].
Nome utente	Specificare se visualizzare il nome utente impostato nel driver di stampa. Valore: Off, On
Modo alimentazione carta	Quando si stampa da computer, selezionare la modalità di alimentazione carta quando sono specificati fonte e tipo di carta. Valore Auto.: Ricercare la fonte di alimentazione carta compatibile con il formato e il tipo di carta selezionati. Fisso: Stampa sulla carta caricata nella fonte di alimentazione carta specificata.
Priorità bypass	Se è presente della carta nel bypass è possibile assegnare la priorità a questa fonte di alimentazione. Valore Off: Prevalgono le impostazioni del driver di stampa. Alim. Automatica: Se è stata selezionata l'opzione Auto nel driver di stampa ed è presente della carta nel bypass, la carta sarà alimentata dal bypass. Sempre: Se è presente della carta nel bypass, la carta sarà sempre alimentata dal bypass indipendentemente dall'opzione impostata nel driver di stampa.
Modif.auto.cass.	Selezionare l'azione che la periferica deve intraprendere quando si esaurisce la carta nella fonte di alimentazione selezionata durante la stampa. Valore: Off, On  NOTA <ul style="list-style-type: none"> Quando si seleziona [Off], il sistema visualizza il messaggio "Aggiungere carta nel cassetto #." (# è il numero del cassetto) o "Aggiungere carta nel vassoio Bypass." e la stampa si interrompe. Caricare la carta nella fonte di alimentazione indicata per riprendere la stampa. Per stampare da un altro cassetto, selezionare [Selezione carta]. Selezionare la fonte di alimentazione carta desiderata. Quando si seleziona [On], il sistema continua automaticamente a stampare se l'altro cassetto contiene lo stesso tipo di carta presente nel cassetto attualmente in uso.
A4 largo	Attivare questo parametro per aumentare il numero massimo di caratteri che si possono stampare su una linea per una pagina A4 (78 caratteri a passo 10) e per una pagina in formato Letter (80 caratteri a passo 10). Questo parametro può essere impostato solo per l'emulazione PCL 6. Valore: Off, On
Risoluzione	Impostare la risoluzione utilizzata per la stampa. Valore: 600 dpi, 1200 dpi  NOTA I parametri impostati nel driver di stampa prevalgono su quelli impostati sul pannello comandi.

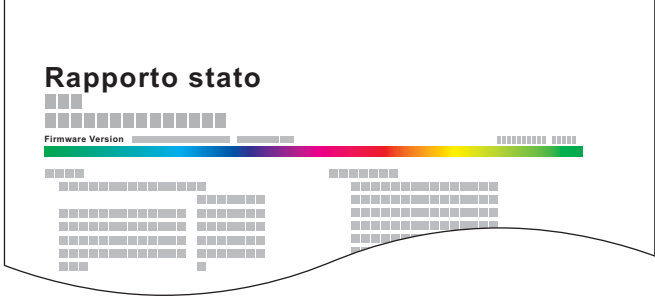
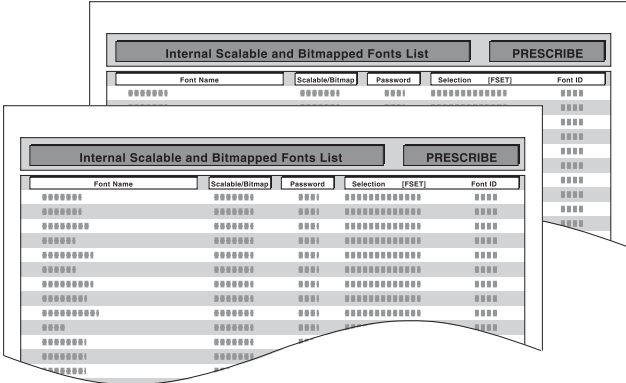
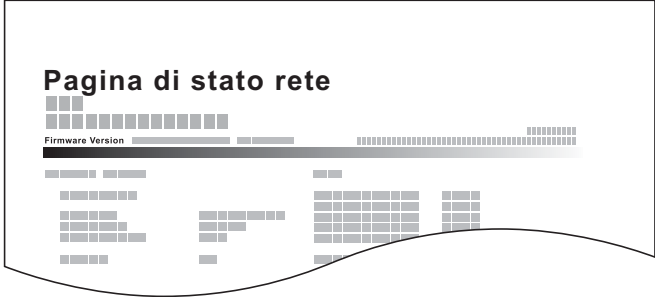
Voce	Descrizione
KIR	Selezionare l'impostazione predefinita per KIR (interpolazione). Valore: Off, On
Termine lavoro di stampa	È possibile selezionare la condizione considerata come termine di un lavoro se non è stato possibile completare la stampa a causa dell'ambiente operativo in uso e altre ragioni. Valore: EOJ (Fine lavoro): Il comando riconosciuto come termine dei dati del lavoro è considerato come un lavoro fino al suo rilevamento. Fine sessione di rete: I dati inclusi in una sessione di rete nella connessione di rete sono considerati come un lavoro. UEL (Universal Exit Language): Il comando UEL incluso nel termine dei dati del lavoro è considerato come un lavoro fino al suo rilevamento.


Rapporto

Stampare i rapporti per verificare le impostazioni, lo stato e la cronologia del sistema. È anche possibile configurare le impostazioni per la stampa dei rapporti.

Stampa rapporto

Tasto [Menu Sistema/Contatore] > [Rapporto] > [Stampa rapporto]

Voce	Descrizione
<p>Pagina stato</p>	<p>Stampare la pagina di stato che riporta informazioni quali le impostazioni correnti, lo spazio libero in memoria e gli accessori opzionali installati.</p> 
<p>Elenco caratteri</p>	<p>Stampare l'elenco dei caratteri che riporta degli esempi di font installati sulla periferica.</p> 
<p>Stato della rete</p>	<p>Stampare il rapporto di stato della rete che permette di verificare informazioni quali la versione firmware dell'interfaccia di rete, l'indirizzo di rete e il protocollo.</p> 
<p>Stato servizio</p>	<p>Stampare lo stato riservato all'assistenza. Ulteriori informazioni sono disponibili nella Pagina Stato. Di norma, le pagine di stato vengono stampate dai tecnici dell'assistenza per gli interventi di manutenzione.</p>

Voce	Descrizione
Stato della rete opzionale	<p>Stampa il rapporto di stato della rete opzionale che permette di verificare informazioni quali la versione firmware dell'interfaccia di rete opzionale, l'indirizzo di rete e il protocollo.</p> <p> NOTA</p> <p>Questa funzione viene visualizzata quando è installato il Kit d'interfaccia di rete o Kit d'interfaccia di rete wireless opzionale.</p>
Elenco impostazioni	Stampa l'elenco delle impostazioni in Menu Sistema.
Rapporto cancellazione dei dati	Stampa il rapporto di cancellazione dei dati.

Impostazione rapporto amministratore

Tasto [Menu Sistema/Contatore] > [Rapporto] > [Impostazioni rapporto amministratore]

Configurare le impostazioni per Rapporto FAX in uscita e Rapporto FAX in ingresso.

➔ Guida alle funzioni FAX

Impostazioni rapporto risultati

Tasto [Menu Sistema/Contatore] > [Rapporto] > [Impostazioni rapporto risultati]

Voce	Descrizione
Rapporto del risultato di invio	Al termine della transazione, viene automaticamente stampato il rapporto del risultato della trasmissione.
E-mail/Cartella	<p>Al termine della trasmissione e-mail o SMB/FTP, viene automaticamente stampato il rapporto del risultato della trasmissione.</p> <p>Valore: Off, On, Solo errori</p>
FAX^{*1}	➔ Guida alle funzioni FAX
Allega imm. da FAX di rete^{*1}	➔ Guida alle funzioni FAX
Annullato prima dell'invio^{*2}	<p>Quando un lavoro viene annullato prima dell'invio, il sistema stamperà questo rapporto.</p> <p>Valore: Off, On</p>
Formato destinatario^{*2}	<p>Selezionare il Formato destinatario per l'invio del rapporto risultato</p> <p>Valore: Nome o Destinazione, Nome e Destinazione</p>
Rapporto risultato RX FAX^{*1}	➔ Guida alle funzioni FAX
Impos Avviso fine lavoro^{*1}	➔ Guida alle funzioni FAX
Tipo rapp. risultati RX^{*1*3}	➔ Guida alle funzioni FAX

*1 Questa opzione viene visualizzata solo quando è installato il kit FAX opzionale.

*2 Questa funzione non viene visualizzata quando le opzioni "E-mail/Cartella" e "FAX" sono impostate su [Off].

*3 Questa voce non viene visualizzata se si seleziona [Off] per Rapporto risultati RX FAX.




Invia cronologia registro


Tasto [Menu Sistema/Contatore] > [Rapporto] > [Invia cronologia registro]


Voce	Descrizione
Invio automatico	<p>Questa funzione permette di programmare l'invio automatico della cronologia del registro alle destinazioni specificate dopo il raggiungimento del numero di lavori impostato.</p> <p>Valore: Off, On</p> <p> NOTA</p> <p>Se si seleziona [On], specificare il numero di cronologie dei lavori. Si può immettere un numero compreso tra 1 e 1.500.</p>
Invia cronologia registro	<p>Si può anche trasmettere manualmente la cronologia del registro alle destinazioni specificate.</p>
Destinazione	<p>Specificare la destinazione di invio della cronologia del registro. Si può specificare solo un indirizzo e-mail come destinazione.</p>
Oggetto registro lavori	<p>Impostare l'oggetto che verrà automaticamente immesso quando si trasmettono via e-mail le cronologie del registro dei lavori.</p> <p>Valore: Fino a 256 caratteri</p>
Oggetto registro SSFC	<p>Specificare l'oggetto dello storico dei lavori di stampa con l'autenticazione scheda ID.</p> <p>Valore: Fino a 256 caratteri</p>
Informazioni personali	<p>Specificare se includere le informazioni personali sul registro dei lavori.</p> <p>Valore: Includi, Escludi</p>

Impostazioni Cronologia login

Tasto [Menu Sistema/Contatore] > [Rapporto] > [Impostaz. cronologia login]

Voce	Descrizione
Cronologia login	<p>Specificare se registrare la cronologia dei login.</p> <p>Valore: Off, On</p> <p> NOTA</p> <p>Se si seleziona [On], impostare il numero di cronologie da registrare. Si può immettere un numero compreso tra 1 e 1.000.</p>
Invio automatico	<p>Abilitare o escludere l'invio automatico della cronologia login all'indirizzo impostato quando il numero di immissioni raggiunge il numero impostato in "Cronologia login".</p> <p>Valore: Off, On</p> <p> NOTA</p> <p>Questa funzione è abilitata solo quando l'opzione "Cronologia login" è impostata su [On].</p>
Destinazione	<p>Definire la destinazione di invio delle cronologie dei login. Come destinazione si può immettere solo un indirizzo e-mail.</p> <p> NOTA</p> <p>Questa funzione è abilitata solo quando l'opzione "Cronologia login" è impostata su [On].</p>

Voce	Descrizione
Oggetto	<p>Impostare l'oggetto che verrà automaticamente immesso quando si trasmettono via e-mail le cronologie dei login. Valore: Fino a 256 caratteri</p> <p> NOTA Questa funzione è abilitata solo quando l'opzione "Cronologia login" è impostata su [On].</p>
Azzera registro	Azzera le cronologie login registrate.



 **NOTA**



Se compare la schermata di autenticazione utente, immettere nome utente e password di login, quindi selezionare [Login]. Per questo, è necessario effettuare il login con i privilegi di amministratore o come utente con privilegi di impostazione. Nome utente e password di login predefiniti in fabbrica sono quelli di seguito descritti.


Nome modello	Nome utente login	Password login
2507ci	2500	2500
3207ci	3200	3200
4007ci	4000	4000
5007ci	5000	5000
6007ci	6000	6000

Impostazioni Cronologia registro dispositivo

Tasto [Menu Sistema/Contatore] > [Rapporto] > [Imp. cron. registro dispos.]

Voce	Descrizione
Cronologia registro dispositivo	<p>Specificare se registrare la cronologia registro dispositivo. Valore: Off, On</p> <p> NOTA Se si seleziona [On], impostare il numero di cronologie da registrare. Si può immettere un numero compreso tra 1 e 1.000.</p>
Invio automatico	<p>Abilitare o escludere l'invio automatico della cronologia registro dispositivo all'indirizzo impostato quando il numero di immissioni raggiunge il numero impostato in "Cronologia registro dispositivo". Valore: Off, On</p> <p> NOTA Questa funzione è visualizzata solo quando l'opzione "Cronologia registro dispos." è impostata su [On].</p>

Voce	Descrizione
Destinazione	<p>Specificare la destinazione di invio della cronologia del registro dispositivo. Come destinazione si può immettere solo un indirizzo e-mail.</p> <p> NOTA Questa funzione è visualizzata solo quando l'opzione "Cronologia registro dispos." è impostata su [On].</p>
Oggetto	<p>Impostare l'oggetto che verrà automaticamente immesso quando si trasmettono via e-mail le cronologie del registro dispositivo.</p> <p>Valore: Fino a 256 caratteri</p> <p> NOTA Questa funzione è visualizzata solo quando l'opzione "Cronologia registro dispos." è impostata su [On].</p>



 **NOTA**



Se compare la schermata di autenticazione utente, immettere nome utente e password di login, quindi selezionare **[Login]**. Per questo, è necessario effettuare il login con i privilegi di amministratore o come utente con privilegi di impostazione. Nome utente e password di login predefiniti in fabbrica sono quelli di seguito descritti.

Nome modello	Nome utente login	Password login
2507ci	2500	2500
3207ci	3200	3200
4007ci	4000	4000
5007ci	5000	5000
6007ci	6000	6000

Registro errori comunicazione protetta

Tasto **[Menu Sistema/Contatore]** > **[Rapporto]** > **[Registro err. comun.protetta]**

Voce	Descrizione
Registro errori comunicazione protetta	<p>Specificare se registrare la cronologia registro degli errori di comunicazione protetta.</p> <p>Valore: Off, On</p> <p> NOTA Se si seleziona [On], impostare il numero di cronologie da registrare. Si può immettere un numero compreso tra 1 e 1.000.</p>
Invio automatico	<p>Abilitare o escludere l'invio automatico della cronologia registro degli errori di comunicazione protetta all'indirizzo impostato quando il numero di immissioni raggiunge il numero impostato in "Registro err. comun.protetta".</p> <p>Valore: Off, On</p> <p> NOTA Questa funzione viene visualizzata quando la voce "Cronologia registro degli errori di comunicazione protetta" è impostata su [On].</p>

Voce	Descrizione
Destinazione	<p>Specificare la destinazione di invio delle cronologie del registro degli errori di comunicazione protetta. Come destinazione si può immettere solo un indirizzo e-mail.</p> <p> NOTA Questa funzione viene visualizzata quando la voce "Cronologia registro degli errori di comunicazione protetta" è impostata su [On].</p>
Oggetto	<p>Impostare l'oggetto che verrà automaticamente immesso quando si trasmettono via e-mail le cronologie del registro degli errori di comunicazione protetta.</p> <p>Valore: Fino a 256 caratteri</p> <p> NOTA Questa funzione viene visualizzata quando la voce "Cronologia registro degli errori di comunicazione protetta" è impostata su [On].</p>

 **NOTA**

Se compare la schermata di autenticazione utente, immettere nome utente e password di login, quindi selezionare **[Login]**. Per questo, è necessario effettuare il login con i privilegi di amministratore o come utente con privilegi di impostazione. Nome utente e password di login predefiniti in fabbrica sono quelli di seguito descritti.

Nome modello	Nome utente login	Password login
2507ci	2500	2500
3207ci	3200	3200
4007ci	4000	4000
5007ci	5000	5000
6007ci	6000	6000

Sistema/Rete

Configurare le impostazioni di sistema della periferica.

Rete

Configura le impostazioni di rete.

Nome host

Tasto **[Menu Sistema/Contatore]** > **[Sistema/Rete]** > **[Rete]** > **[Nome host]**

Voce	Descrizione
Nome host	<p>Controllare il nome host del sistema. Si può modificare il nome host in Embedded Web Server RX.</p> <p>➔ Modifica delle informazioni dispositivo (pagina 2-71)</p>

Impostazioni Wi-Fi Direct

Tasto [Menu Sistema/Contatore] > [Sistema/Rete] > [Rete] > [Impostazioni Wi-Fi Direct]





Configurazione di Wi-Fi Direct

NOTA

Questa funzione viene visualizzata quando è installato il modulo d'interfaccia di rete wireless (IB-35).

Il modulo d'interfaccia di rete wireless è opzionale per alcuni modelli. Per i dettagli, rivolgersi al rivenditore, al rappresentante o al centro di assistenza.

➔ [IB-35 "Kit d'interfaccia di rete wireless" \(pagina 11-6\)](#)

Voce	Descrizione
Wi-Fi Direct	Abilitare o disabilitare l'uso di Wi-Fi Direct Valore: Off, On
Nome dispositivo	Specificare il nome dispositivo.  NOTA <ul style="list-style-type: none"> • Si possono inserire fino a 32 caratteri. • Questa funzione è visualizzata solo quando l'opzione [Wi-Fi Direct] è impostata su [On],
Indirizzo IP	Controllare l'indirizzo IP del sistema. ➔ TCP/IP (pagina 8-61)  NOTA Questa funzione è visualizzata solo quando l'opzione [Wi-Fi Direct] è impostata su [On],
Disconnessione automatica	Disconnettere automaticamente i dispositivi collegati tramite Wi-Fi Direct. Valore: Off, On  NOTA <ul style="list-style-type: none"> • Se si seleziona [ON], è possibile definire il tempo di attesa per la disconnessione automatica. • Questa funzione è visualizzata solo quando l'opzione [Wi-Fi Direct] è impostata su [On],
Gruppo ancora presente	Specificare se la connessione Wi-Fi Direct è impostata come Gruppo ancora presente (le informazioni sulla connessione sono mantenute anche se il sistema si spegne). Valore: Off, On  NOTA Questa funzione è visualizzata solo quando l'opzione [Wi-Fi Direct] è impostata su [On],

Impostazioni Wi-Fi

Tasto [Menu Sistema/Contatore] > [Sistema/Rete] > [Rete] > [Impostazioni Wi-Fi]

Configurazione di Wi-Fi.

NOTA

Questa funzione viene visualizzata quando è installato il modulo d'interfaccia di rete wireless (IB-35).


Il modulo d'interfaccia di rete wireless è opzionale per alcuni modelli. Per i dettagli, rivolgersi al rivenditore, al rappresentante o al centro di assistenza.


➔ [IB-35 "Kit d'interfaccia di rete wireless" \(pagina 11-6\)](#)

Wi-Fi




Voce	Descrizione
Wi-Fi	Abilitare o disabilitare l'uso di Wi-Fi. Valore: Off, On

Impostazione

Voce	Descrizione						
Stato connessione	Verificare lo stato delle funzioni LAN wireless.						
Installaz. rapida	Se la periferica si collega ad Access Point (AP) che supporta la configurazione automatica della rete wireless, per l'impostazione dei parametri di connessione si può utilizzare la Configurazione rapida.						
<table border="1"> <tr> <td>Rete disponibile</td> <td>Visualizza gli Access Point cui il sistema può collegarsi.</td> </tr> <tr> <td> <table border="1"> <tr> <td>WEP Key Index</td> <td>Definire il key index dell'access point. Valore: 0 - 3</td> </tr> </table> </td> <td></td> </tr> </table>	Rete disponibile	Visualizza gli Access Point cui il sistema può collegarsi.	<table border="1"> <tr> <td>WEP Key Index</td> <td>Definire il key index dell'access point. Valore: 0 - 3</td> </tr> </table>	WEP Key Index	Definire il key index dell'access point. Valore: 0 - 3		
Rete disponibile	Visualizza gli Access Point cui il sistema può collegarsi.						
<table border="1"> <tr> <td>WEP Key Index</td> <td>Definire il key index dell'access point. Valore: 0 - 3</td> </tr> </table>	WEP Key Index	Definire il key index dell'access point. Valore: 0 - 3					
WEP Key Index	Definire il key index dell'access point. Valore: 0 - 3						
Pulsante	Se l'Access Point supporta il metodo Pulsante, si possono configurare le impostazioni wireless utilizzando la configurazione mediante pulsante. Con questo metodo si effettua la connessione premendo il pulsante sull'Access Point.  NOTA Il metodo Pulsante supporta solo la configurazione WPS.						
Metodo cod. PIN(Disposit.)	Si effettua la connessione utilizzando il codice pin del dispositivo. Immettere il codice PIN sull'Access Point. Il codice PIN viene generato automaticamente.						





Voce	Descrizione																					
Installaz.Pers.	Si possono modificare le impostazioni dettagliate della LAN wireless.																					
Nome rete (SSID)	Impostare l'identificativo SSID (Service Set Identifier) della LAN wireless alla quale si connette la periferica.  NOTA Si possono inserire fino a 32 caratteri.																					
Autenticazione rete	Selezionare il tipo di autenticazione rete. Valore: Apri, WPA2/WPA-PSK, WPA2-PSK, WPA2/WPA-EAP, WPA2-EAP																					
Crittografia	Selezionare il metodo di crittografia. I valori di impostazione dipendono dall'impostazione configurata per Autenticazione rete. <table border="1" data-bbox="491 622 1481 1146"> <thead> <tr> <th data-bbox="491 622 759 712">Autenticazione rete</th> <th colspan="2" data-bbox="759 622 1481 712">Crittografia</th> </tr> </thead> <tbody> <tr> <td data-bbox="491 712 759 860" rowspan="2">Apri</td> <td data-bbox="759 712 911 763">Disattiva</td> <td data-bbox="911 712 1481 763">—</td> </tr> <tr> <td data-bbox="759 763 911 860">WEP</td> <td data-bbox="911 763 1481 860">WEP Key: Fino a 26 caratteri WEP Key Index: 0 - 3</td> </tr> <tr> <td data-bbox="491 860 759 949">WPA2/WPA-PSK</td> <td colspan="2" data-bbox="759 860 1481 949">Crittografia dati AES, Auto Chiave precondivisa Fino a 64 caratteri</td> </tr> <tr> <td data-bbox="491 949 759 1039">WPA2-PSK</td> <td colspan="2" data-bbox="759 949 1481 1039">Crittografia dati AES Chiave precondivisa Fino a 64 caratteri</td> </tr> <tr> <td data-bbox="491 1039 759 1093">WPA2/WPA-EAP</td> <td colspan="2" data-bbox="759 1039 1481 1093">Crittografia dati AES, Auto</td> </tr> <tr> <td data-bbox="491 1093 759 1146">WPA2-EAP</td> <td colspan="2" data-bbox="759 1093 1481 1146">Crittografia dati AES</td> </tr> </tbody> </table>		Autenticazione rete	Crittografia		Apri	Disattiva	—	WEP	WEP Key: Fino a 26 caratteri WEP Key Index: 0 - 3	WPA2/WPA-PSK	Crittografia dati AES, Auto Chiave precondivisa Fino a 64 caratteri		WPA2-PSK	Crittografia dati AES Chiave precondivisa Fino a 64 caratteri		WPA2/WPA-EAP	Crittografia dati AES, Auto		WPA2-EAP	Crittografia dati AES	
Autenticazione rete	Crittografia																					
Apri	Disattiva	—																				
	WEP	WEP Key: Fino a 26 caratteri WEP Key Index: 0 - 3																				
WPA2/WPA-PSK	Crittografia dati AES, Auto Chiave precondivisa Fino a 64 caratteri																					
WPA2-PSK	Crittografia dati AES Chiave precondivisa Fino a 64 caratteri																					
WPA2/WPA-EAP	Crittografia dati AES, Auto																					
WPA2-EAP	Crittografia dati AES																					

TCP/IP

Voce	Descrizione
TCP/IP	Specificare se utilizzare il protocollo TCP/IP. Valore: Off, On
IPv4	Configurare il protocollo TCP/IP (IPv4) per collegarsi alla rete. Questa impostazione è disponibile quando [TCP/IP] è impostato su [On] .
Indirizzo IP	Impostare l'indirizzo IP. Valore: ###.###.###.###  NOTA Se DHCP è impostato su [On] , questa funzione non sarà selezionabile e non sarà possibile immettere il valore.
Subnet Mask	Impostare la subnet mask IP. Valore: ###.###.###.###  NOTA Se DHCP è impostato su [On] , questa funzione non sarà selezionabile e non sarà possibile immettere il valore.
Gateway predefinito	Impostare l'indirizzo di gateway IP. Valore: ###.###.###.###  NOTA Se DHCP è impostato su [On] , questa funzione non sarà selezionabile e non sarà possibile immettere il valore.
DHCP	Specificare se utilizzare il server DHCP (IPv4). Valore: Off, On
Auto-IP	Specificare se utilizzare Auto-IP. Valore: Off, On
Server DNS	Impostare il server DNS (IPv4). Valore: Auto (DHCP), Manuale Quando si seleziona [Manuale] , si possono immettere informazioni sul server DNS statico nei campi Primario e Secondario.

 **IMPORTANTE**

- Per impostare Auto-IP, immettere "0.0.0.0" in [Indirizzo IP].
- Dopo aver modificato l'impostazione, riavviare la rete oppure spegnere/riaccendere il sistema.

Voce	Descrizione
IPv6	Configurare il protocollo TCP/IP (IPv6) per collegarsi alla rete Windows. Questa impostazione è disponibile quando [TCP/IP] è impostato su [On].
IPv6	<p>Specificare se utilizzare IPv6.</p> <p>Valore: Off, On</p> <p> NOTA</p> <p>Selezionando [On] viene visualizzato l'Indirizzo IP in [Indirizzo IP (locale)] dopo il riavvio della rete.</p>
RA (Stateless)	<p>Specificare se utilizzare RA (Stateless).</p> <p>Valore: Off, On</p> <p> NOTA</p> <p>Questa funzione è abilitata solo quando [IPv6] è impostato su [On].</p> <p>Selezionando [On] viene visualizzato l'Indirizzo IP in [Indirizzo IP (Stateless)] dopo il riavvio della rete.</p>
Impostazioni manuali	<p>Immettere manualmente l'indirizzo IP, la lunghezza del prefisso e l'indirizzo gateway di TCP/IP (IPv6).</p> <p>Valore</p> <p>Indirizzo IP (Manuale): l'indirizzo da 128 bit è composto da otto gruppi contenenti ognuno quattro numeri esadecimali. I gruppi sono separati da due punti (:).</p> <p>Lunghezza prefisso: 0 - 128</p> <p>Gateway predefinito: l'indirizzo da 128 bit è composto da otto gruppi contenenti ognuno quattro numeri esadecimali. I gruppi sono separati da due punti (:).</p> <p> NOTA</p> <p>Questa funzione è abilitata solo quando [IPv6] è impostato su [On].</p> <p>Per immettere "Gateway predefinito", impostare [RA (Stateless)] su [Off].</p>
DHCP	<p>Specificare se utilizzare il server DHCP (IPv6).</p> <p>Valore: Off, On</p> <p> NOTA</p> <p>Questa funzione è abilitata solo quando [IPv6] è impostato su [On].</p> <p>Selezionando [On] viene visualizzato l'Indirizzo IP in [Indirizzo IP (Stateful)] dopo il riavvio della rete.</p>
Server DNS	<p>Impostare il server DNS (IPv6).</p> <p>Valore: Auto (DHCP), Manuale</p> <p>Quando si seleziona [Manuale], si possono immettere informazioni sul server DNS statico nei campi Primario e Secondario.</p>

 **IMPORTANTE**

Dopo aver modificato le impostazioni, riavviare la rete oppure spegnere e riaccendere il sistema.

Riavviare la rete




Voce	Descrizione
Riavviare la rete	Riavvia la rete.

Impostazioni di rete cablata

Tasto [Menu Sistema/Contatore] > [Sistema/Rete] > [Rete] > [Impostazioni di rete cablata]





Configurazione delle impostazioni di rete cablata.

TCP/IP

Voce	Descrizione
TCP/IP	Specificare se utilizzare il protocollo TCP/IP. Valore: Off, On
IPv4	Configurare il protocollo TCP/IP (IPv4) per collegarsi alla rete. Questa impostazione è disponibile quando [TCP/IP] è impostato su [On].
Indirizzo IP	Impostare l'indirizzo IP. Valore: ###.###.###.###  NOTA Se DHCP è impostato su [On], questa funzione non sarà selezionabile e non sarà possibile immettere il valore.
Subnet Mask	Impostare la subnet mask IP. Valore: ###.###.###.###  NOTA Se DHCP è impostato su [On], questa funzione non sarà selezionabile e non sarà possibile immettere il valore.
Gateway predefinito	Impostare l'indirizzo di gateway IP. Valore: ###.###.###.###  NOTA Se DHCP è impostato su [On], questa funzione non sarà selezionabile e non sarà possibile immettere il valore.
DHCP	Specificare se utilizzare il server DHCP (IPv4). Valore: Off, On
Auto-IP	Specificare se utilizzare Auto-IP. Valore: Off, On
Server DNS	Impostare il server DNS (IPv4). Valore: Auto (DHCP), Manuale Quando si seleziona [Manuale], si possono immettere informazioni sul server DNS statico nei campi Primario e Secondario.

IMPORTANTE

- Per impostare Auto-IP, immettere "0.0.0.0" in [Indirizzo IP].
- Dopo aver modificato l'impostazione, riavviare la rete oppure spegnere/riaccendere il sistema.

Voce	Descrizione
IPv6	Configurare il protocollo TCP/IP (IPv6) per collegarsi alla rete Windows. Questa impostazione è disponibile quando [TCP/IP] è impostato su [On] .
IPv6	<p>Specificare se utilizzare IPv6.</p> <p>Valore: Off, On</p> <p> NOTA</p> <p>Selezionando [On] viene visualizzato l'Indirizzo IP in [Indirizzo IP (locale)] dopo il riavvio della rete.</p>
RA (Stateless)	<p>Specificare se utilizzare RA (Stateless).</p> <p>Valore: Off, On</p> <p> NOTA</p> <p>Questa funzione è abilitata solo quando [IPv6] è impostato su [On].</p> <p>Selezionando [On] viene visualizzato l'Indirizzo IP in [Indirizzo IP (Stateless)] dopo il riavvio della rete.</p>
Impostazioni manuali	<p>Immettere manualmente l'indirizzo IP, la lunghezza del prefisso e l'indirizzo gateway di TCP/IP (IPv6).</p> <p>Valore</p> <p>Indirizzo IP (Manuale): l'indirizzo da 128 bit è composto da otto gruppi contenenti ognuno quattro numeri esadecimali. I gruppi sono separati da due punti (:).</p> <p>Lunghezza prefisso: 0 - 128</p> <p>Gateway predefinito: l'indirizzo da 128 bit è composto da otto gruppi contenenti ognuno quattro numeri esadecimali. I gruppi sono separati da due punti (:).</p> <p> NOTA</p> <p>Questa funzione è abilitata solo quando [IPv6] è impostato su [On].</p> <p>Per immettere "Gateway predefinito", impostare [RA (Stateless)] su [Off].</p>
DHCP	<p>Specificare se utilizzare il server DHCP (IPv6).</p> <p>Valore: Off, On</p> <p> NOTA</p> <p>Questa funzione è abilitata solo quando [IPv6] è impostato su [On].</p> <p>Selezionando [On] viene visualizzato l'Indirizzo IP in [Indirizzo IP (Stateful)] dopo il riavvio della rete.</p>
Server DNS	<p>Impostare il server DNS (IPv6).</p> <p>Valore: Auto (DHCP), Manuale</p> <p>Quando si seleziona [Manuale], si possono immettere informazioni sul server DNS statico nei campi Primario e Secondario.</p>

 **IMPORTANTE**

Dopo aver modificato le impostazioni, riavviare la rete oppure spegnere e riaccendere il sistema.

Interfaccia LAN

Voce	Descrizione
Interfaccia LAN	<p>Definire le impostazioni dell'interfaccia LAN da utilizzare.</p> <p>Valore: Auto, 10BASE-T Half, 10BASE-T Full, 100BASE-TX Half, 100BASE-TX Full, 1000BASE-T</p>

✔ IMPORTANTE

Dopo aver modificato le impostazioni, riavviare la rete oppure spegnere e riaccendere il sistema.

Bonjour

Tasto [Menu Sistema/Contatore] > [Sistema/Rete] > [Rete] > [Bonjour]

Voce	Descrizione
Bonjour	Specificare se utilizzare Bonjour. Valore: Off, On
Wi-Fi Direct	Definire se abilitare questa funzione per ogni rete. Valore: Disabilita, Abilita
Wi-Fi	
Rete cablata	

IPSec

Tasto [Menu Sistema/Contatore] > [Sistema/Rete] > [Rete] > [IPSec]




Voce	Descrizione
IPSec	Specificare se utilizzare LDAP. Valore: Off, On


Impostazioni protocollo



Tasto [Menu Sistema/Contatore] > [Sistema/Rete] > [Rete] > [Impostazioni protocollo]



Configurare le impostazioni del protocollo.


Voce	Descrizione
SMTP (invio e-mail)	Specificare se abilitare l'invio e-mail utilizzando SMTP. Valore: Off, On
POP3 (ricezione e-mail)	Specificare se abilitare la ricezione e-mail utilizzando POP3. Valore: Off, On
FTP Client (trasmissione)	Specificare se abilitare la trasmissione dei documenti tramite FTP. Per utilizzare FTP Client, impostare il protocollo su [On] . Il numero porta predefinito è 21. Valore: Off, On
FTP Server (ricezione)	Specificare se abilitare la ricezione dei documenti tramite FTP.* ¹ Valore: Off, On
Wi-Fi Direct	Definire se abilitare questa funzione per ogni rete. Valore: Disabilita, Abilita
Wi-Fi	
Rete cablata	
SMB Client (trasmissione)	Specificare se abilitare la trasmissione dei documenti utilizzando SMB. Per utilizzare SMB Client, impostare il protocollo su [On] . Il numero porta predefinito è 445. Valore: Off, On

Voce	Descrizione
NetBEUI	Specificare se si desidera abilitare la ricezione dei documenti utilizzando NetBEUI.* ¹ Valore: Off, On
Wi-Fi Direct	Definire se abilitare questa funzione per ogni rete. Valore: Disabilita, Abilita
Wi-Fi	
Rete cablata	
Scansione WSD	Specificare se utilizzare la Scansione WSD.* ¹ Valore: Off, On
Wi-Fi Direct	Definire se abilitare questa funzione per ogni rete. Valore: Disabilita, Abilita
Wi-Fi	
Rete cablata	
Stampa WSD	Abilitare o escludere l'uso dei nostri servizi web. Il driver WIA, il driver WAIN e il driver FAX di rete utilizzano il servizio web Enhanced WSD.* ¹ Valore: Off, On
Wi-Fi Direct	Definire se abilitare questa funzione per ogni rete. Valore: Disabilita, Abilita
Wi-Fi	
Rete cablata	
i-FAX	Abilitare o disabilitare l'uso di i-FAX. Valore: Off, On  NOTA Questa funzione viene visualizzata quando è attivato il modulo Internet FAX opzionale.
Scansione DSM	Specificare se utilizzare la Scansione DSM.* ¹ Valore: Off, On
ThinPrint	Specificare se utilizzare ThinPrint. Per utilizzare Thin Print, impostare il protocollo su [On]. Il numero porta predefinito è 4000.* ^{1, 2} Valore: Off, On  NOTA Questa funzione viene visualizzata quando è attivata l'opzione ThinPrint Option.
Wi-Fi Direct	Definire se abilitare questa funzione per ogni rete. Valore: Disabilita, Abilita
Wi-Fi	
Rete cablata	
Thin Print over SSL	Per utilizzare Thin Print over SSL, impostare [Thin Print Over SSL] e [SSL] su [On]. Valore: Off, On  NOTA Se si seleziona [On], occorre anche installare un certificato per SSL. Il certificato predefinito è l'autocertificazione del sistema. ➔ Embedded Web Server RX User Guide

Voce	Descrizione
LPD	Specificare se si desidera abilitare la ricezione dei documenti utilizzando LPD.* ¹ Valore: Off, On
Wi-Fi Direct	Definire se abilitare questa funzione per ogni rete. Valore: Disabilita, Abilita
Wi-Fi	
Rete cablata	
Raw	Specificare se si desidera abilitare la ricezione dei documenti utilizzando la Porta Raw.* ¹ Valore: Off, On
Wi-Fi Direct	Definire se abilitare questa funzione per ogni rete. Valore: Disabilita, Abilita
Wi-Fi	
Rete cablata	
IPP	Specificare se si desidera abilitare la ricezione dei documenti utilizzando IPP. Per utilizzare il protocollo IPP, impostare [IPP] su [On] e [SSL] su [Off]. Inoltre, selezionare [IPP o IPP su SSL] in Sicurezza IPP nel menu Impostazioni di protezione di Embedded Web Server RX. Il numero porta predefinito è 631.* ¹ Valore: Off, On
Wi-Fi Direct	Definire se abilitare questa funzione per ogni rete. Valore: Disabilita, Abilita
Wi-Fi	
Rete cablata	
IPP su SSL	Per utilizzare il protocollo IPP, impostare [IPP] e [SSL] su [On]. Il numero porta predefinito è 443* ¹ , * ² Valore: Off, On  NOTA Se si seleziona [On], è necessario installare anche un certificato per SSL. Il certificato predefinito è l'autocertificazione del sistema. ➔ Embedded Web Server RX User Guide
Wi-Fi Direct	Definire se abilitare questa funzione per ogni rete. Valore: Disabilita, Abilita
Wi-Fi	
Rete cablata	
HTTP	Specificare se abilitare la comunicazione utilizzando HTTP.* ¹ Valore: Off, On
Wi-Fi Direct	Definire se abilitare questa funzione per ogni rete. Valore: Disabilita, Abilita
Wi-Fi	
Rete cablata	
HTTPS	Specificare se abilitare la comunicazione utilizzando HTTPS* ¹ , * ² Valore: Off, On
Wi-Fi Direct	Definire se abilitare questa funzione per ogni rete. Valore: Disabilita, Abilita
Wi-Fi	
Rete cablata	

Voce	Descrizione
LDAP	Abilitare o disabilitare l'uso di LDAP. Valore: Off, On
SNMPv1/v2c	Specificare se abilitare la comunicazione utilizzando SNMP.* ¹ Valore: Off, On
Wi-Fi Direct	Definire se abilitare questa funzione per ogni rete. Valore: Disabilita, Abilita
Wi-Fi	
Rete cablata	
SNMPv3	Specificare se abilitare la comunicazione utilizzando SNMPv3.* ¹ Valore: Off, On
Wi-Fi Direct	Definire se abilitare questa funzione per ogni rete. Valore: Disabilita, Abilita
Wi-Fi	
Rete cablata	
Enhanced WSD	Abilitare o escludere l'uso dei nostri servizi web.* ¹ Valore: Off, On  NOTA Selezionando [Off] si disabilita la funzionalità dei driver WIA, TWAIN e FAX di rete.
Wi-Fi Direct	Definire se abilitare questa funzione per ogni rete. Valore: Disabilita, Abilita
Wi-Fi	
Rete cablata	
Enhanced WSD over SSL	Abilitare o escludere l'uso dei nostri servizi web proprietari over SSL.* ^{1, *2} Valore: Off, On  NOTA Selezionando [Off] si disabilita la funzionalità dei driver WIA, TWAIN e FAX di rete.
Wi-Fi Direct	Definire se abilitare questa funzione per ogni rete. Valore: Disabilita, Abilita
Wi-Fi	
Rete cablata	
eSCL	Specificare se si desidera abilitare la ricezione dei documenti acquisiti utilizzando eSCL.* ¹
Wi-Fi Direct	Definire se abilitare questa funzione per ogni rete. Valore: Disabilita, Abilita
Wi-Fi	
Rete cablata	
eSCL over SSL	Specificare se si desidera abilitare la ricezione dei documenti acquisiti utilizzando eSCL su SSL.* ^{1, *2}
Wi-Fi Direct	Definire se abilitare questa funzione per ogni rete. Valore: Disabilita, Abilita
Wi-Fi	
Rete cablata	

Voce	Descrizione
VNC (RFB)	<p>Questa funzione è impostata quando si attiva un VNC Viewer (es. RealVNC) per utilizzare l'operazione remota.*¹</p> <p>Il numero porta predefinito è 9062.</p> <p>Valore: Off, On</p>
Wi-Fi Direct	Definire se abilitare questa funzione per ogni rete.
Wi-Fi	Valore: Disabilita, Abilita
Rete cablata	
VNC (RFB) over SSL	<p>Questa funzione è impostata quando si attiva un VNC Viewer (es. RealVNC) per utilizzare l'operazione remota protetta da SSL.*^{1, 2}</p> <p>Il numero porta predefinito è 9063.</p> <p>Valore: Off, On</p> <p> NOTA</p> <p>Se si seleziona [On], occorre anche installare un certificato SSL. Il certificato predefinito è l'autocertificazione del sistema.</p>
Wi-Fi Direct	Definire se abilitare questa funzione per ogni rete.
Wi-Fi	Valore: Disabilita, Abilita
Rete cablata	
Enhanced VNC over SSL	<p>Questa funzione è impostata quando si avvia Embedded Web Server RX per utilizzare l'operazione remota protetta da SSL.*^{1, 2}</p> <p>Il numero porta predefinito è 9061.</p> <p>Valore: Off, On</p> <p> NOTA</p> <ul style="list-style-type: none"> • L'impostazione predefinita è [On]. • Se si seleziona [On], occorre anche installare un certificato per SSL. Il certificato predefinito è l'autocertificazione del sistema.
Wi-Fi Direct	Definire se abilitare questa funzione per ogni rete.
Wi-Fi	Valore: Disabilita, Abilita
Rete cablata	
REST	<p>Specificare se abilitare la comunicazione utilizzando REST.*¹</p> <p>Valore: Off, On</p>
Wi-Fi Direct	Definire se abilitare questa funzione per ogni rete.
Wi-Fi	Valore: Disabilita, Abilita
Rete cablata	

Voce	Descrizione
REST over SSL	<p>Specificare se abilitare la comunicazione utilizzando REST over SSL.*1, *2</p> <p>Valore: Off, On</p> <p> NOTA</p> <p>Se si seleziona [On], è necessario installare anche un certificato per SSL. Il certificato predefinito è l'autocertificazione del sistema.</p>
Wi-Fi Direct	<p>Definire se abilitare questa funzione per ogni rete.</p> <p>Valore: Disabilita, Abilita</p>
Wi-Fi	
Rete cablata	

*1 L'impostazione verrà applicata dopo il riavvio del dispositivo o della rete.

*2 Impostare "SSL" su **[On]** in Impostazioni protezione.

➔ [Impostazioni di protezione \(pagina 8-68\)](#)

IMPORTANTE

A seconda del protocollo, per alcuni modelli bisogna riavviare la rete o spegnere e riaccendere il sistema dopo aver eseguito la modifica delle impostazioni.

Impostazioni di protezione

Tasto **[Menu Sistema/Contatore]** > **[Sistema/Rete]** > **[Rete]** > **[Impostazioni protezione]**

Voce	Descrizione
SSL	<p>Abilitare o escludere l'uso del protocollo SSL per la comunicazione.</p> <p>Valore: Off, On</p>


Proxy

Tasto **[Menu Sistema/Contatore]** > **[Sistema/Rete]** > **[Rete]** > **[Proxy]**

Voce	Descrizione
Proxy	<p>Definire il proxy da utilizzare per collegarsi a Internet da un'applicazione.</p> <p>Valore: Off, On</p>
Usa lo stesso server proxy per tutti i protocolli	<p>Specificare se utilizzare lo stesso server proxy per tutti i protocolli. Per utilizzare lo stesso server proxy, attivare la casella di spunta accanto a [Usa lo stesso server proxy per tutti i protocolli].</p>
Server proxy (HTTP)	<p>Impostare un server proxy (HTTP).</p> <p>Valore: (Specificare l'indirizzo proxy e il numero della porta.)</p>
Server proxy (HTTPS)	<p>Impostare un server proxy (HTTPS). Questa impostazione è disponibile quando l'opzione "Usa lo stesso server proxy per tutti i protocolli" è impostata su [Off].</p> <p>Valore: (Specificare l'indirizzo proxy e il numero della porta.)</p>
Non usare il proxy per questi domini	<p>Impostare dei domini che non utilizzano proxy.</p> <p>Valore: (Immettere il nome dominio.)</p>

Ping

Tasto [Menu Sistema/Contatore] > [Sistema/Rete] > [Rete] > [Ping]

Voce	Descrizione
Ping	<p>Immettere il nome host o l'indirizzo IP della destinazione e controllare che la comunicazione con la destinazione sia possibile.</p> <p> NOTA Questa opzione non è disponibile se [Rete primaria (Client)] è impostato su [Altro].</p>

Riavviare la rete

Tasto [Menu Sistema/Contatore] > [Sistema/Rete] > [Rete] > [Riavviare la rete]

Voce	Descrizione
Riavviare la rete	Riavvia la rete.

Filtro IP (IPv4)

Tasto [Menu Sistema/Contatore] > [Sistema/Rete] > [Rete] > [Filtro IP (IPv4)]

Voce	Descrizione
Filtro IP (IPv4)	<p>Configurare i filtri IP. I filtri IP limitano l'accesso al sistema in base a indirizzi IP e protocolli.</p> <p>Specificare gli indirizzi IP o gli indirizzi di rete degli host per i quali l'accesso è garantito da Embedded Web Server RX. Se non ci sono elementi specificati in questa pagina, è consentito l'accesso da tutti gli host.</p> <p>Valore: Off, On</p> <p>➔ Embedded Web Server RX User Guide</p>

Filtro IP (IPv6)

Tasto [Menu Sistema/Contatore] > [Sistema/Rete] > [Rete] > [Filtro IP (IPv6)]

Voce	Descrizione
Filtro IP (IPv6)	<p>Configurare i filtri IP. I filtri IP limitano l'accesso al sistema in base a indirizzi IP e protocolli.</p> <p>Specificare gli indirizzi IP o gli indirizzi di rete degli host per i quali l'accesso è garantito da Embedded Web Server RX. Se non ci sono elementi specificati in questa pagina, è consentito l'accesso da tutti gli host.</p> <p>Valore: Off, On</p> <p>➔ Embedded Web Server RX User Guide</p>

Rete opzionale

Tasto [Menu Sistema/Contatore] > [Sistema/Rete] > [Rete opzionale]

Base

Configurare le impostazioni del Kit d'interfaccia di rete opzionale.



NOTA

Questo menu viene visualizzato quando è installato il Kit d'interfaccia di rete o Kit d'interfaccia di rete wireless opzionale.

Voce	Descrizione
Nome host	Controllare il nome host del sistema. Si può modificare il nome host in Embedded Web Server RX. ➔ Modifica delle informazioni dispositivo (pagina 2-71)
TCP/IP	Per i dettagli sul valore di impostazione. ➔ TCP/IP (pagina 8-61) ➔ Bonjour (pagina 8-63) ➔ IPSec (pagina 8-63)
NetWare	Utilizzare NetWare per ricevere i documenti. Per i dettagli sulla scheda d'interfaccia di rete opzionale, vedere la Guida alle funzioni. Valore: Off, On
AppleTalk	Specificare se si desidera abilitare la ricezione dei documenti utilizzando AppleTalk.*1 Valore: Off, On
Interfaccia LAN	Scegliere il tipo di interfaccia LAN.*1 Valore: Auto, 10Base-Half, 10Base-Full, 100Base-Half, 100Base-Full, 1000BASE-T NOTA Questa funzione viene visualizzata quando è installato il Kit d'interfaccia di rete opzionale.
Filtro MAC Address	Specificare se utilizzare il Filtro MAC Address. ➔ Guida alle funzioni per il Kit d'interfaccia di rete opzionale. Valore: Off, On
Riavvio rete	Riavvia la scheda di rete della periferica.


*1 L'impostazione verrà applicata dopo il riavvio del dispositivo o della rete.




Rete wireless

Configurare le impostazioni per il Kit d'interfaccia di rete wireless opzionale.

**NOTA**

Questa funzione viene visualizzata quando è installato il Kit d'interfaccia di rete wireless (IB-51).

Voce	Descrizione
Stato connessione	È possibile verificare lo stato delle funzioni LAN wireless.
Installaz. rapida	Se la periferica si collega a un Access Point che supporta la configurazione automatica della rete wireless, le impostazioni di connessione si possono configurare utilizzando la funzione di Installazione rapida.
Rete disponibile	Selezionare i punti di accesso cui il sistema può collegarsi. Immettere la chiave precondivisa e avviare una connessione.
Configurazione mediante Pulsante	Se l'Access Point supporta il metodo Pulsante, si possono configurare le impostazioni wireless utilizzando la configurazione mediante pulsante. Con questo metodo si effettua la connessione premendo il pulsante sull'Access Point.  NOTA Il metodo Pulsante supporta solo la configurazione WPS.
Metodo cod. PIN(Disposit.)	Si effettua la connessione utilizzando il codice pin del dispositivo. Immettere il codice PIN sull'Access Point. Il codice PIN viene generato automaticamente.
Metodo cod.PIN(Terminale)	Si effettua la connessione utilizzando il codice PIN dell'Access Point. Immettere il codice PIN dell'Access Point.

Voce	Descrizione
Installazione personalizzata	Si possono modificare le impostazioni dettagliate della LAN wireless.
Nome rete (SSID)	Impostare l'identificativo SSID (Service Set Identifier) della LAN wireless alla quale si connette la periferica.  NOTA Si possono inserire fino a 32 caratteri.
Modo di connessione	Impostare il modo di connessione. Valore: Ad Hoc, Infrastruttura  NOTA Ad Hoc: Comunica direttamente con il dispositivo senza passare da un Access Point. Non è possibile utilizzare questo metodo per collegare due o più dispositivi. Infrastruttura: Questo metodo esegue la comunicazione attraverso l'Access Point.
Canale	Impostare il canale. Utilizzare [-] / [+] oppure i tasti numerici per immettere il numero. Valore: 1 - 11
Autenticazione rete	Selezionare il tipo di autenticazione rete. Per selezionare altre opzioni, aprire la pagina home del dispositivo da un computer. Valore: Apri, Condiviso, WPA-PSK*1, WPA2-PSK*1
Crittografia	Selezionare il metodo di crittografia. Se si seleziona un'opzione diversa da [Disattiva] , immettere la chiave WEP o la chiave precondivisa. I valori di impostazione dipendono dall'impostazione configurata per Autenticazione rete. Selezionare [Crittograf. dati] . Quando Autenticazione rete è impostata su [Apri] o [Condiviso]: Valore: Disattiva, WEP Quando Autenticazione rete è impostata su [WPA-PSK] o [WPA2-PSK]: Valore: TKIP*2, AES, Auto*2, Chiave precondiv  NOTA <ul style="list-style-type: none"> • Se è selezionata l'opzione [WEP], immettere la chiave WEP. Si possono inserire fino a 26 caratteri. • Se si seleziona [TKIP], [AES] o [Auto], immettere la chiave precondivisa. Immettere un valore compreso tra 8 e 64 caratteri.

*1 Questa voce non compare se si seleziona **[Ad Hoc]** per "Modo connessione".*2 Questa voce non compare se si seleziona **[WPA2-PSK]** per "Autenticazione rete".

Rete primaria (Client)


Tasto [Menu Sistema/Contatore] > [Sistema/Rete] > [Rete primaria (Client)]

NOTA

Questa funzione viene visualizzata quando è installato il Kit d'interfaccia di rete (IB-50) o il Kit d'interfaccia di rete wireless (IB-51 o IB-35), opzionale.


Il modulo d'interfaccia di rete wireless (IB-35) è opzionale per alcuni modelli. Per i dettagli, rivolgersi al rivenditore, al rappresentante o al centro di assistenza.

➔ [IB-35 "Kit d'interfaccia di rete wireless" \(pagina 11-6\)](#)

Voce	Descrizione
Rete primaria (Client)	<p>Selezionare l'interfaccia di rete da utilizzare per la funzione di invio quando il sistema è configurato come client, per l'autenticazione della rete e per il collegamento alla rubrica esterna.</p> <p>Valore: Wi-Fi, Rete cablata, Rete opzionale</p> <p> NOTA</p> <ul style="list-style-type: none"> • La funzione [Wi-Fi] viene visualizzata quando è installato il Kit d'interfaccia di rete wireless (IB-35). • La funzione [Rete opzionale] viene visualizzata quando è installato il Kit d'interfaccia di rete (IB-50) o il Kit d'interfaccia di rete wireless (IB-51), opzionale. • È possibile impostare e utilizzare "[Rete Cablata] o [Wi-Fi]" e "[Rete opzionale] (IB-50 o IB-51)" separatamente per la connessione di invio e-mail.

Livello sicurezza



Tasto [Menu Sistema/Contatore] > [Sistema/Rete] > [Livello di sicurezza]

Voce	Descrizione
Livello di sicurezza	<p>Specificare il livello di sicurezza.</p> <p>Valore</p> <p>Basso: Questo modo è utilizzato durante la manutenzione. Non utilizzarlo durante il normale funzionamento del sistema.</p> <p>Alto: È l'impostazione raccomandata per la sicurezza. Utilizzare questa impostazione.</p> <p>Molto alto: Oltre alle protezioni assicurate dall'impostazione [Alto], questa impostazione disabilita la possibilità di modificare le impostazioni della periferica mediante comando esterno.</p> <p> NOTA</p> <p>Questa funzione è disponibile quando è stato effettuato il login come amministratore del sistema.</p> <p>➔ Aggiunta di un utente (Elenco utenti locali) (pagina 9-8)</p>

Impostazione del blocco d'interfaccia

Tasto [Menu Sistema/Contatore] > [Sistema/Rete] > [Imp. blocco interfaccia]

Questa funzione consente di proteggere il sistema bloccando l'interfaccia con dispositivi esterni come gli host USB o le interfacce opzionali.

Voce	Descrizione
Host USB	Questa impostazione blocca e protegge la porta USB (Host USB). Valore: Sblocca, Blocca
Dispositivo USB	Questa impostazione blocca e protegge il connettore d'interfaccia USB (Dispositivo USB). Valore: Sblocca, Blocca
Unità USB	Questa impostazione blocca e protegge lo slot memoria USB. Valore: Sblocca, Blocca  NOTA Questa funzione è disponibile quando l'opzione Host USB è impostata su [Sblocca].
Interfaccia opzionale 1	Questa impostazione blocca e protegge gli slot d'interfaccia opzionali. Valore: Sblocca, Blocca
Interfaccia opzionale 2	 NOTA Si può impostare questa funzione per ogni slot.









IMPORTANTE


Dopo aver modificato l'impostazione, riavviare la rete oppure spegnere/riaccendere il sistema.

Protezione dati

Tasto [Menu Sistema/Contatore] > [Sistema/Rete] > [Protezione dati]

Configurare le impostazioni di protezione dei dati archiviati sulla SSD, sul disco fisso e nella memoria del sistema.

Voce	Descrizione
Inizializzazione SSD Inizializzazione hard disk Inizializzaz. Hard Disk/SSD	Modificare le funzioni di protezione.  NOTA <ul style="list-style-type: none"> • Questa funzione viene visualizzata quando è attivata l'opzione Protezione dati. • Visualizza le modifiche in funzione della memoria di alta capacità installata nel sistema. Quando è installato un SSD: Inizializzazione SSD Quando è installato un hard disk: Inizializzazione hard disk Quando sono installati un SSD e un hard disk: Inizializzaz. Hard Disk/SSD • Immettere la password di protezione per modificare le funzioni di protezione.
Metodo di sovrascrittura dati	È possibile modificare il metodo di sovrascrittura dati utilizzato. Per i dettagli vedere la sezione seguente.  Data Encryption/Overwrite Operation Guide Valore Sovrascrivi una volta: Questa funzione sovrascrive con una serie di zero le aree di dati obsolete (nel caso di sovrascrittura) o tutte le aree (in caso di inizializzazione del sistema), per impedire il ripristino dei dati. Sovrascrivi per 3 volte (DoD): Questo metodo di sovrascrittura è conforme con gli standard dell'US Department of Defense (DoD) e sovrascrive le aree di dati obsolete del disco fisso (in caso di sovrascrittura) o tutte le aree (nel caso di inizializzazione del sistema) con caratteri specifici, loro complementi e caratteri casuali per prevenire il ripristino dei dati. Il ripristino dei dati non è possibile nemmeno con l'utilizzo di tecniche di ripristino sofisticate; pertanto, il livello di sicurezza è più elevato rispetto alla funzione Sovrascrivi una volta.  NOTA Con questo metodo, potrebbero essere necessari tempi più lunghi per l'elaborazione di grandi quantità di dati rispetto al metodo Sovrascrivi una volta.
Password di protezione	Personalizzare la password di protezione in modo che la funzione Crittogr./Sovrascr. dati possa essere utilizzata solo dall'amministratore. Immettere una nuova password di sicurezza, composta da 6 a 16 caratteri alfanumerici e simboli. Digitare di nuovo la password per confermarla.  IMPORTANTE Evitare di utilizzare numeri facilmente intuibili per la password di protezione (ad esempio, 11111111 o 12345678).
Inizializzazione del sistema	Sovrascrivere tutti i dati presenti sul disco fisso/SSD in caso di smaltimento della periferica.  IMPORTANTE Se si spegne accidentalmente l'interruttore durante l'inizializzazione, il disco fisso/SSD potrebbe danneggiarsi oppure potrebbe verificarsi un errore nell'inizializzazione.  NOTA Se si spegne accidentalmente l'interruttore durante l'inizializzazione, accenderlo nuovamente. L'inizializzazione viene automaticamente riavviata.

Voce	Descrizione
Cancellazione dei dati	<p>Consente di ripristinare le impostazioni predefinite per le seguenti informazioni registrate nel sistema.</p> <ul style="list-style-type: none"> • Rubrica • Preferiti • Impostazioni sistema • Trasmissione fax e dati di ricezione/inoltro • Cronologia trasmissione • Nome FAX locale • N. FAX locale • Dati archiviati nella Casella personalizzata • Applicazioni opzionali <p> NOTA</p> <ul style="list-style-type: none"> • Stampare il report di cancellazione dei dati e verificare che i dati di sicurezza siano stati cancellati. <ul style="list-style-type: none"> ➔ Rapporto cancellazione dei dati (pagina 8-51) • Una volta attivato, non è più possibile annullare questo processo. • Prima di eseguire questa funzione, scollegare il cavo modulare, il cavo di rete e gli altri cavi. • Prima di eseguire questa funzione, impostare tutte le impostazioni blocco interfaccia su [Sblocca]. <ul style="list-style-type: none"> ➔ Impostazione del blocco d'interfaccia (pagina 8-74) • Non spegnere il sistema mentre è in corso la cancellazione dei dati. Se si spegne il sistema durante la cancellazione dei dati, la cancellazione riprenderà automaticamente alla riaccensione della periferica; in tal caso però non può essere garantita la cancellazione completa dei dati.
Eeguire immediatamente	La cancellazione dei dati verrà eseguita.
Prenotare ora cancellazione	<p>Cancellare completamente dati immagini e indirizzi salvati nel sistema a un'ora programmata.</p> <p>Valore: Off, On</p> <p>Se si seleziona [On], specificare la data e l'ora della cancellazione. Si può scegliere un valore compreso tra Anno (2000 – 2035), Mese (1 – 12), Giorno (1 – 31), Ora (00 – 23).</p>
Utilizzo disp. dopo canc. dati	<p>Al completamento della cancellazione dei dati il dispositivo utilizza restrizioni. Impossibile utilizzare il dispositivo se si seleziona [Proibisci].</p> <p>Valore: Autorizza, Proibisci</p>
Verifica software	<p>Verificare il software installato.</p> <p>Selezionare [Avvio] per avviare la verifica.</p> <p>Se si verifica un errore durante la verifica del software, rivolgersi al rivenditore o al centro di assistenza.</p>




Informazioni cancellate

Categoria	Dati cancellati
Dispositivi/lavori	<ul style="list-style-type: none"> • Impostazioni fax definite dall'utente • Impostazioni di rete • Dati immagine salvati nella Caselle documenti, ecc. • Dati registrati nei tasti one touch • Cronologie lavori • Informazioni utente (elenco utenti, rubrica, Casella documenti registrata dall'utente, ecc.) • Informazioni account di Job Accounting • Certificati di rete • Schermata iniziale della periferica modificata dal tecnico dell'assistenza
FAX*1	<ul style="list-style-type: none"> • Impostazioni fax definite dall'utente • Impostazioni di restrizione comunicazione • Impostazioni chiave di crittografia • Cronologia trasmissione • Lavori pianificati • Impostazioni di ricezione riservata/inoltro
Applicazione/Programma	<ul style="list-style-type: none"> • Applicazione/programma installato dall'utente o dal centro di assistenza • Funzioni di prova (trial)

*1 Solo quando è installato il modulo fax opzionale.

Impostazioni server FAX

Tasto [Menu Sistema/Contatore] > [Sistema/Rete] > [Impostazioni server FAX]

Voce	Descrizione
Server FAX	<p>Specificare se utilizzare il server FAX.</p> <p>Valore: Off, On</p>
Impostazioni indirizzo	<p>Imposta prefisso, suffisso e nome dominio da assegnare a una destinazione.</p> <p> NOTA</p> <ul style="list-style-type: none"> • Questa impostazione è disponibile quando [Server FAX] è impostato su [On]. • Per informazioni sul server fax, contattare l'amministratore di riferimento.
Formato file	<p>Impostare il formato file predefinito.</p> <p>Valore: PDF, TIFF, XPS</p> <p> NOTA</p> <p>Questa impostazione è disponibile quando [Server FAX] è impostato su [On].</p>
Predefiniti Rubrica	<p>Imposta la rubrica esterna da utilizzare.</p> <p> NOTA</p> <ul style="list-style-type: none"> • Questa impostazione è disponibile quando [Server FAX] è impostato su [On]. • La funzione non appare se la rubrica esterna non è stata configurata. <p>➔ Embedded Web Server RX User Guide</p>

Funzione opzionale

Tasto [Menu Sistema/Contatore] > [Sistema/Rete] > [Funzione opzionale]

Voce	Descrizione
Funzione opzionale	Si possono utilizzare le applicazioni opzionali installate sul sistema. ➔ Applicazioni (pagina 11-8)

Impostazioni Bluetooth

Tasto [Menu Sistema/Contatore] > [Sistema/Rete] > [Impostazioni Bluetooth]

Voce	Descrizione
Bluetooth	Impostare la tastiera bluetooth. Valore: Off, On
Ricerca dispositivo	Selezionare una tastiera.

Riavvio della periferica

Tasto [Menu Sistema/Contatore] > [Sistema/Rete] > [Riavviare l'intera periferica]

Voce	Descrizione
Riavvio della periferica	Riavviare la periferica senza spegnere l'interruttore di alimentazione. Utilizzare questa funzione per risolvere eventuali problemi di instabilità di funzionamento del sistema. (Funziona come il riavvio del computer).

Impostazioni servizi remoti

Tasto [Menu Sistema/Contatore] > [Sistema/Rete] > [Impostazioni servizi remoti]

Quando si verifica un problema sul sistema, il servizio di assistenza può spiegare la procedura operativa e il metodo di soluzione del problema tramite internet accedendo alla schermata del pannello di controllo del prodotto in funzione.



NOTA

Per utilizzare le impostazioni servizi remoti, è necessario sottoscrivere un contratto con la nostra società. Contattare l'ufficio vendite o un rivenditore autorizzato per i dettagli.


NFC

Tasto [Menu Sistema/Contatore] > [Sistema/Rete] > [NFC]

Voce	Descrizione
NFC	Impostare NFC (Near Field Communication). Valore: Off, On

Operazione remota

Tasto [Menu Sistema/Contatore] > [Sistema/Rete] > [Operazione remota]

Voce	Descrizione
Operazione remota	<p>Configurare le impostazioni per l'operazione remota.</p> <p>Valore: Off, On</p> <p>Se si seleziona [On], specificare le restrizioni d'uso.</p> <p>[Off]: Anche gli utenti che non dispongono di privilegi di amministratore possono eseguire l'operazione remota.</p> <p>[Usa password]: Digitare la password quindi immetterla nuovamente per conferma.</p> <p>[Solo amministratore]: Solo l'amministratore può eseguire l'operazione remota.</p> <p> NOTA</p> <p>L'operazione remota tramite software VNC non è disponibile quando si seleziona [Solo amministratore].</p>

Sensore di movimento

Tasto [Menu Sistema/Contatore] > [Sistema/Rete] > [Sensore di movimento]

Voce	Descrizione
Sensore di movimento	<p>Il sistema ripristina automaticamente l'operatività dal modo Risparmio energia o A riposo quando qualcuno si avvicina al dispositivo.</p> <p>Valore: Off, On</p> <p>Se si seleziona [On], specificare la sensibilità del sensore di movimento. Il range di impostazione va da [1] (basso) a [3] (alto).</p>

Modifica destinazione

Rubrica

Tasto [Menu Sistema/Contatore] > [Modifica destinazione] > [Rubrica]

Configurare le impostazioni per la rubrica.

➔ [Aggiunta di una destinazione \(Rubrica\) \(pagina 3-36\)](#)

Tasto one touch

Tasto [Menu Sistema/Contatore] > [Modifica destinazione] > [Tasto one touch]

Configurare le impostazioni per i tasti one touch.

➔ [Aggiunta di una destinazione in un Tasto one touch \(Tasto one touch\) \(pagina 3-43\)](#)

Stampa elenco

Tasto [Menu Sistema/Contatore] > [Modifica destinazione] > [Stampa elenco]

Voce	Descrizione
Elenco FAX (Indice)	➔ Guida alle funzioni FAX
Elenco FAX (N.)	➔ Guida alle funzioni FAX
Lista tasti one touch (Tutti)	Stampa l'elenco dei tasti one touch e consente di controllare le destinazioni che sono state registrate con i tasti one touch.
Lista tasti one touch (FAX)	➔ Guida alle funzioni FAX

Predefiniti Rubrica

Tasto [Menu Sistema/Contatore] > [Modifica destinazione] > [Predefiniti Rubrica]

Voce	Descrizione
Ordina	Selezionare il criterio predefinito di ordine di visualizzazione per la rubrica. Valore: N., Nome
Restringi	Utilizzare questa procedura per filtrare (restringere) i tipi di destinazione elencati nella rubrica visualizzata. Valore: Off, E-mail, Cartella, FAX *1, i-FAX *2, Gruppo
Tipo di rubrica *3	Selezionare la rubrica da utilizzare quando viene visualizzata la rubrica (rubrica della periferica o rubrica esterna). Valore: Rubrica periferica, Rubrica est

*1 Compare solo quando è installato il kit fax opzionale.

*2 Questa funzione viene visualizzata quando è attivato il modulo Internet FAX opzionale.

*3 Questa funzione viene visualizzata solo se è disponibile la rubrica esterna.

Limitazione modifica

Tasto [Menu Sistema/Contatore] > [Modifica destinazione] > [Limitazione modifica]

Voce	Descrizione
Rubrica	Limitare la modifica della rubrica. Se si seleziona l'opzione [Solo amministratore], è possibile modificare la Rubrica soltanto effettuando il login con privilegi di amministratore. Valore: Off, Solo amministratore
Tasto one touch	Limitare la modifica del tasto one touch. Se si seleziona l'opzione [Solo amministratore], è possibile modificare il Tasto one touch soltanto effettuando il login con privilegi di amministratore. Valore: Off, Solo amministratore

Accesso utente/Job Accounting

Tasto [Menu Sistema/Contatore] > [Accesso utenti/Job Accounting]

Configurare le impostazioni riguardanti la gestione del sistema.

- ➔ [Descrizione di Amministrazione accesso utenti \(pagina 9-2\)](#)
- ➔ [Descrizione di Job Accounting \(pagina 9-34\)](#)
- ➔ [Lav. ID uten. sconosciuto \(pagina 9-57\)](#)

Proprietà utente

Tasto [Menu Sistema/Contatore] > [Proprietà utente]


Permette di visualizzare le informazioni riguardanti l'accesso degli utenti e di modificare alcune informazioni.




- ➔ [Abilitazione della gestione dell'accesso utenti \(pagina 9-3\)](#)






Data/Timer/Risparmio Energia




Tasto [Menu Sistema/Contatore] > [Data/Timer/Rispar. Energia]


Configurare le impostazioni riguardanti data e ora.

Voce	Descrizione
Data/Ora	Impostare la data e l'ora del Paese in cui viene utilizzato il sistema. Se si esegue un invio e-mail, la data e l'ora impostate verranno visualizzate nell'intestazione. Valore: Anno (2000 - 2035), Mese (1 - 12), Giorno (1 - 31), Ora (00 - 23), Minuti (00 - 59), Secondi (00 - 59)  NOTA Se si modifica la data/ora mentre è in esecuzione la versione demo di un'applicazione non sarà più possibile utilizzare l'applicazione.
Formato data	Selezionare il formato di visualizzazione della data. L'anno viene visualizzato nel modo occidentale. Valore: MM/GG/AAAA, GG/MM/AAAA, AAAA/MM/GG
Fuso orario	Impostare il fuso orario. Selezionare dall'elenco la località più vicina. Se si seleziona un paese che utilizza l'ora legale, configurare le impostazioni per l'ora legale. ➔ Impostazione di data e ora (pagina 2-32)

Voce	Descrizione
Reimpostaz. Auto. Pann.	<p>Se non viene eseguito nessuno lavoro per un certo periodo di tempo, vengono automaticamente ripristinate le impostazioni predefinite. Indicare se si desidera utilizzare la reimpostazione automatica del pannello o meno.</p> <p>Valore: Off, On</p> <p> NOTA</p> <p>Per l'impostazione dell'intervallo di reset automatico del pannello, vedere la seguente sezione:</p> <p>➔ Azzer timer (pagina 8-82)</p>
Canc. automatica errore	<p>Se si verifica un errore durante l'elaborazione, l'elaborazione del lavoro viene interrotta in attesa dell'azione che l'operatore adotterà. Nella modalità Cancellazione automatica errore, l'errore viene cancellato automaticamente dopo un determinato intervallo di tempo.</p> <p>Valore: Off, On</p> <p> NOTA</p> <p>Per l'impostazione dell'intervallo di ripristino automatico errore, vedere la seguente sezione:</p> <p>➔ Timer canc. err. (pagina 8-83)</p>
Timer risparmio energia	<p>Specificare l'intervallo di tempo che deve trascorrere prima della commutazione del sistema in modalità di risparmio energia.</p> <p>Valore</p> <p>Per l'Europa: 1 - 120 minuti (con incrementi di 1 minuto)</p> <p>Paesi extraeuropei: 1 - 240 minuti (con incrementi di 1 minuto)</p> <p>➔ Modo risparmio energia (pagina 2-45)</p>
Azzera timer	<p>Se si seleziona [On] per Reimpostazione automatica pannello, specificare per quanto tempo il sistema deve attendere prima di procedere alla Reimpostazione automatica pannello.</p> <p>Valore: 5 - 495 secondi (con incrementi di 5 secondi)</p> <p> NOTA</p> <p>Questa funzione è visualizzata solo quando l'opzione [Reimpostaz. Auto. Pann.] è impostata su [On],</p>
Timer riposo	<p>Impostare l'intervallo di tempo prima della commutazione in modalità a riposo.</p> <p>Valore</p> <p>Per l'Europa</p> <p>2507ci: 1 - 60 minuti (con incrementi di 1 minuto)</p> <p>3207ci/4007ci/5007ci/6007ci:</p> <p>1 - 120 minuti (con incrementi di 1 minuto)</p> <p>Tranne per l'Europa</p> <p>1 - 240 minuti (con incrementi di 1 minuto)</p>
Tempo annul. interruzione	<p>Definire l'intervallo di tempo per la commutazione in modalità Normale quando è stato impostato il modo Interruzione ma il sistema rimane inutilizzato.</p> <p>Valore: 5 - 495 secondi (con incrementi di 5 secondi)</p>

Voce	Descrizione
Ignora lavoro con errore	<p>Indicare se ignorare un lavoro dopo un intervallo di tempo prestabilito quando si verifica un errore di "Aggiungere carta nel cassetto #" oppure "Aggiungere carta sul bypass".</p> <p>Valore: Off, On</p> <p> NOTA</p> <ul style="list-style-type: none"> • Il lavoro ignorato viene posizionato alla fine della coda dei lavori. • Se si seleziona [On] specificare l'intervallo di tempo prima che il lavoro con errore venga ignorato. Si può immettere un numero compreso tra 5 e 90 (con incrementi di 5 secondi).
Timer canc. err.	<p>Se si seleziona [On] per Canc. automatica errore, impostare l'intervallo del tempo di attesa prima della cancellazione automatica degli errori.</p> <p>Valore: 5 - 495 secondi (con incrementi di 5 secondi)</p> <p> NOTA</p> <p>Questa funzione è visualizzata solo quando l'opzione [Canc. automatica errore] è impostata su [On],</p>
Tempo inutiliz.*1	<p>Configurare degli orari per il blocco della stampa dei fax ricevuti.</p> <p>➔ Guida alle funzioni FAX.</p>
Regole A riposo (modelli europei)	<p>Specificare se si desidera utilizzare il modo A riposo singolarmente per le seguenti funzioni:</p> <ul style="list-style-type: none"> • Lettore scheda ID*2 • Applicazione <p>Valore: Off, On</p> <p> NOTA</p> <ul style="list-style-type: none"> • Se il modo a riposo non viene disattivato, la periferica non ripristina l'operatività quando riceve un lavoro di stampa inviato da un PC collegato mediante cavo USB. Inoltre, la periferica non potrà riconoscere la scheda ID (ID Card). • Questa funzione non sarà visualizzata se è installato il Kit d'interfaccia di rete opzionale o il Controller Fiery.
Livello A riposo (modelli extraeuropei)	<p>Selezionare il livello A riposo.</p> <p>Impostare il modo di risparmio energia per ridurre ulteriormente il consumo di corrente rispetto al modo A riposo.</p> <p>Valore: Riprist. veloce, Rispar. Energia</p> <p> NOTA</p> <p>Questa funzione non sarà visualizzata se è installato il Kit d'interfaccia di rete opzionale o il Controller Fiery.</p>
Regole A riposo	<p>Specificare se si desidera utilizzare il modo Risparmio energia singolarmente per le seguenti funzioni:</p> <ul style="list-style-type: none"> • Lettore scheda ID*2 • Applicazione <p>Valore: Off, On</p> <p> NOTA</p> <p>Quando è attivo il modo a riposo dell'impostazione di Risparmio energia, la periferica non ripristina l'operatività quando riceve i dati di stampa inviati da un PC collegato mediante cavo USB. Inoltre, la periferica non potrà riconoscere la scheda ID (ID Card).</p>

Voce	Descrizione								
Liv.ripristino Risp.Energia	<p>Selezionare il metodo di ripristino operatività dal modo risparmio energia.</p> <p>Valore:</p> <p>Ripristino completo: Questo modo permette di utilizzare immediatamente tutte le funzioni. Con questa opzione, il risparmio di energia è minore.</p> <p>Ripristino normale: In questo modo, si può specificare se consentire l'uso immediato di tutte le funzionalità oppure solo delle funzionalità desiderate. Se si desidera utilizzare immediatamente tutte le funzioni, selezionare il tasto [Risparmio Energetico] per eseguire il ripristino.</p> <p>Ripristino risp. energetico: Questo modo permette di utilizzare solo le funzioni desiderate. Questa opzione permette di realizzare un risparmio energetico superiore.</p>								
Impostaz. timer settimanale	<p>Configurare le impostazioni di commutazione in modo A riposo della periferica e di ripristino automatico dell'operatività in orari prefissati per ogni giorno della settimana.</p> <table border="1" data-bbox="167 786 1503 1451"> <tr> <td data-bbox="167 786 469 882">Timer settimanale</td> <td data-bbox="469 786 1503 882"> <p>Abilitare o escludere l'uso del Timer settimanale.</p> <p>Valore: Off, On</p> </td> </tr> <tr> <td data-bbox="167 882 469 965">Programma</td> <td data-bbox="469 882 1503 965"> <p>Specificare per ogni giorno della settimana l'ora di attivazione e di disattivazione del modo A riposo.</p> </td> </tr> <tr> <td data-bbox="167 965 469 1323">Numero tent.</td> <td data-bbox="469 965 1503 1323"> <p>Impostare il numero di tentativi per la commutazione della periferica in modo A riposo.</p> <p>Valore: Tentativi limitati, Tentativi illimitati</p> <p> NOTA</p> <p>Se si seleziona [Tentativi limitati], specificare il numero di tentativi. Si può immettere un numero compreso tra 0 e 10. Il tentativo non viene effettuato quando questa opzione è impostata su "0".</p> <p>Se si seleziona [Tentativi illimitati] vengono eseguiti tutti i tentativi fino alla commutazione in modo A riposo della periferica.</p> </td> </tr> <tr> <td data-bbox="167 1323 469 1451">Interv. tra tent.</td> <td data-bbox="469 1323 1503 1451"> <p>Impostare l'intervallo fra tentativi.</p> <p>Utilizzare [-] / [+] per immettere un numero.</p> <p>Valore: 10 - 60 secondi (con incrementi di 10 secondi)</p> </td> </tr> </table>	Timer settimanale	<p>Abilitare o escludere l'uso del Timer settimanale.</p> <p>Valore: Off, On</p>	Programma	<p>Specificare per ogni giorno della settimana l'ora di attivazione e di disattivazione del modo A riposo.</p>	Numero tent.	<p>Impostare il numero di tentativi per la commutazione della periferica in modo A riposo.</p> <p>Valore: Tentativi limitati, Tentativi illimitati</p> <p> NOTA</p> <p>Se si seleziona [Tentativi limitati], specificare il numero di tentativi. Si può immettere un numero compreso tra 0 e 10. Il tentativo non viene effettuato quando questa opzione è impostata su "0".</p> <p>Se si seleziona [Tentativi illimitati] vengono eseguiti tutti i tentativi fino alla commutazione in modo A riposo della periferica.</p>	Interv. tra tent.	<p>Impostare l'intervallo fra tentativi.</p> <p>Utilizzare [-] / [+] per immettere un numero.</p> <p>Valore: 10 - 60 secondi (con incrementi di 10 secondi)</p>
Timer settimanale	<p>Abilitare o escludere l'uso del Timer settimanale.</p> <p>Valore: Off, On</p>								
Programma	<p>Specificare per ogni giorno della settimana l'ora di attivazione e di disattivazione del modo A riposo.</p>								
Numero tent.	<p>Impostare il numero di tentativi per la commutazione della periferica in modo A riposo.</p> <p>Valore: Tentativi limitati, Tentativi illimitati</p> <p> NOTA</p> <p>Se si seleziona [Tentativi limitati], specificare il numero di tentativi. Si può immettere un numero compreso tra 0 e 10. Il tentativo non viene effettuato quando questa opzione è impostata su "0".</p> <p>Se si seleziona [Tentativi illimitati] vengono eseguiti tutti i tentativi fino alla commutazione in modo A riposo della periferica.</p>								
Interv. tra tent.	<p>Impostare l'intervallo fra tentativi.</p> <p>Utilizzare [-] / [+] per immettere un numero.</p> <p>Valore: 10 - 60 secondi (con incrementi di 10 secondi)</p>								

Voce	Descrizione
Regola spegnim (modelli europei)	<p>Abilitare o disabilitare la funzione di spegnimento del sistema per le seguenti funzioni. Selezionare [On] per abilitare la modalità di spegnimento.</p> <ul style="list-style-type: none"> • Rete • FAX^{*1} • Cavo USB • Host USB • NIC^{*3} • Diagnosi remota • Applicazione <p>Valore: Off, On</p> <p> NOTA</p> <p>Anche se si impostano le funzioni su [On], la modalità di spegnimento non si attiva se le opzioni [FAX] o [NIC] sono impostate su [Off].</p> <p>Se la periferica non comunica con gli altri dispositivi, si attiva la modalità di spegnimento automatica anche se le opzioni [Rete] o [Cavo USB] sono impostate su [Off].</p>
Timer spegnim (modelli europei)	<p>Abilitare o disabilitare lo spegnimento automatico dopo un periodo di inattività.</p> <p>Valore: 1 ora, 2 ore, 3 ore, 4 ore, 5 ore, 6 ore, 9 ore, 12 ore, 1 giorno, 2 giorni, 3 giorni, 4 giorni, 5 giorni, 6 giorni, 1 settimana</p>
Timeout ping	<p>Impostare il tempo che deve intercorrere prima del timeout quando si esegue [Ping] in "Sistema/Rete".</p> <p>Valore: 1 - 30 secondi (con incrementi di 1 secondo)</p>

*1 Questa opzione viene visualizzata solo quando è installato il kit FAX opzionale.


*2 Visualizzata quando è installato il Card Authentication Kit opzionale.




*3 Questa funzione viene visualizzata quando è installata l'Kit d'interfaccia di rete o l'Kit d'interfaccia di rete wireless, opzionale.




Regolazione/Manutenzione



Tasto [Menu Sistema/Contatore] > [Regolazione/Manutenzione]

Regolare la qualità di stampa e provvedere alla manutenzione del sistema.

Voce		Descrizione
Regolazione densità		Regolare la densità.
Copia		È possibile regolare la densità per la copia. Le regolazioni possono essere effettuate su 7 livelli. Valore: -3 (Più chiaro), -2, -1, 0 (Normale), +1, +2, +3 (Più scuro)
Invio/Casella		È possibile regolare la densità durante l'invio o la memorizzazione dei dati nella casella documenti. Le regolazioni possono essere effettuate su 7 livelli. Valore: -3 (Più chiaro), -2, -1, 0 (Normale), +1, +2, +3 (Più scuro)
FAX^{*1}		➔ Guida alle funzioni FAX
Regolazione densità sfondo		È possibile scurire o schiarire la regolazione della densità sfondo.
Copia (Auto)		È possibile scurire o schiarire la regolazione della densità sfondo durante la copiatura. Le regolazioni possono essere effettuate su 7 livelli. Valore: -3 (Più chiaro), -2, -1, 0 (Normale), +1, +2, +3 (Più scuro)
Invio/Casella (Auto.)		È possibile scurire o schiarire la densità dello sfondo quando si trasmettono delle immagini o quando si salvano delle immagini nella casella documenti. Le regolazioni possono essere effettuate su 7 livelli. Valore: -3 (Più chiaro), -2, -1, 0 (Normale), +1, +2, +3 (Più scuro)
Regolazione nitidezza		Regolare la nitidezza del contorno immagine.
Copia	Tutto	Rende più nitidi o attenua i contorni dell'immagine durante la copiatura. Sono disponibili 7 livelli di regolazione. Valore: -3 (Attenua), -2, -1, 0, +1, +2, +3 (Nitido)
	Testo/Linea sottile	Rende più nitidi il testo e le linee sottili durante la copiatura. Sono disponibili 4 livelli di regolazione. Valore: 0 (Normale), 1, 2, 3 (Nitido)
Invio/Casella	Tutti	È possibile rendere più nitidi o attenuare i contorni dell'immagine in generale quando i documenti vengono trasmessi o memorizzati in una casella documenti. Sono disponibili 7 livelli di regolazione. Valore: -3 (Attenua), -2, -1, 0, +1, +2, +3 (Nitido)
	Testo/Linea sottile	Regola la nitidezza del testo/linea sottile quando i documenti vengono trasmessi o memorizzati in una casella documenti. Sono disponibili 4 livelli di regolazione. Valore: 0 (Normale), 1, 2, 3 (Nitido)
Riscal.Tamburo		Impostare il riscaldamento del tamburo. Valore: Off, On  NOTA Questa impostazione non viene visualizzata in alcuni paesi.

Voce	Descrizione
Pulizia tamburo	<p>Elimina sfocature e punti bianchi dalle stampe. La procedura dura circa da 1 a 2 minuti. Il tempo richiesto varia in funzione dell'ambiente operativo.</p> <p>➔ Pulizia tamburo (pagina 10-62)</p> <p> NOTA</p> <p>Non è possibile eseguire la pulizia del tamburo durante la stampa. Eseguire la pulizia del tamburo alla fine della stampa.</p>
Correzione linee nere	<p>Correggere le linee sottili (strisce causate da contaminazione) che possono apparire sull'immagine quando si utilizza l'alimentatore di originali.</p> <p>Valore</p> <p>Off: La correzione non viene eseguita.</p> <p>On (Basso): La correzione viene eseguita. La riproduzione delle linee sottili sull'originale può risultare più chiara rispetto a quando è impostato [Off].</p> <p>On (Alto): Selezionare questa opzione se le striature sono ancora visibili dopo aver utilizzato l'opzione [On (Basso)]. La riproduzione delle linee sottili sull'originale può risultare più chiara rispetto ai risultati che si ottengono con impostato [On (Basso)].</p>
Inizializzazione del sistema	<p>Inizializzare il disco fisso/SSD del sistema per ripristinare le impostazioni predefinite in fabbrica.</p> <p> NOTA</p> <p>Questa funzione non verrà visualizzata quando è attivata la funzione Protezione dati.</p>
Luminosità display	<p>Impostare la luminosità del pannello a sfioramento.</p> <p>Valore: 1 (Più scuro), 2, 3, 4, 5 (Più chiaro)</p>
Modo silenzioso	<p>Impostare il modo silenzioso. Selezionare questa modalità quando il rumore del sistema è troppo elevato.</p> <p>Valore: Off, On</p> <p> NOTA</p> <p>Quando si seleziona [On] è possibile che la preparazione della stampa successiva richieda più tempo.</p>
Diagnostica memoria	<p>Eseguire questa funzione per controllare la memoria della periferica.</p>
Correzione automatica colore	<p>Questa impostazione consente di regolare il livello di rilevamento utilizzato dal sistema per determinare se l'originale è a colori o in B&N quando è attivo il Modo di selezione colore automatico. Se si imposta un valore basso, un maggior numero di originali verrà considerato a colori, mentre un valore alto tenderà a far aumentare il numero degli originali identificati come B&N.</p> <p>Valore: 1 (Colore), 2, 3, 4, 5 (B/N)</p>
Registrazione colore	<p>Quando si installa il sistema oppure quando lo si sposta in una nuova sede si possono verificare problemi di deviazione del colore. Utilizzare questa funzione per correggere la posizione dei colori ciano, magenta e giallo ed eliminare l'inconveniente della deviazione dei colori.</p> <p>➔ Procedura di Registrazione colore (pagina 10-57)</p>

Voce	Descrizione
Ciclo di calibrazione	Definire il ciclo di calibrazione. Valore: Auto.: Imposta automaticamente il ciclo di calibrazione. Breve: La priorità viene assegnata alla qualità immagine. Standard: Bilancia qualità immagine e velocità di stampa. Lungo: La priorità viene assegnata alla velocità di stampa.  NOTA Se nelle voci di impostazione compare [Personaliz.], non è possibile modificare l'impostazione.
Regolazione della curva tonalità	Dopo un utilizzo intenso, oppure in presenza di determinate condizioni di temperatura o umidità, è possibile che si verifichino delle alterazioni o deviazione della tonalità rispetto all'originale. Eseguire questa funzione per garantire la corrispondenza con la tonalità originale. ➔ Regolazione della curva tonalità (pagina 10-61)
Calibrazione	Eseguire la corretta sovrapposizione del colore e la corrispondenza con la tonalità originale. ➔ Calibrazione (pagina 10-63)  NOTA Eseguire la Registrazione colore quando non si risolve il problema della corretta sovrapposizione toner anche dopo la Calibrazione ed eseguire la Regolazione curva tonalità se non si risolve il problema della corrispondenza con la tonalità originale.
Pulizia developer	Regolare l'immagine stampata se è troppo chiara o incompleta, anche se vi è abbastanza toner residuo. ➔ Pulizia developer (pagina 10-63)  NOTA Se durante la pulizia del developer viene eseguito il rabbocco toner, è possibile che il tempo di attesa sia più lungo.
Pulizia laser scanner	Rimuove le linee bianche verticali dalle stampe. ➔ Pulizia laser scanner (pagina 10-63)
Contrasto	Si può aumentare o ridurre il contrasto generale.
Copia	Aumenta o riduce il contrasto generale per l'attività di copiatura. Valore: -3 (Più basso), -2, -1, 0 (Normale), +1, +2, +3 (Più alto)
Invio/Casella	Aumenta o riduce il contrasto generale quando i documenti vengono trasmessi o memorizzati in una casella documenti. Valore: -3 (Più basso), -2, -1, 0 (Normale), +1, +2, +3 (Più alto)


Voce	Descrizione
Pulizia tamburo automatica	<p>Selezionare la durata della pulizia del tamburo.</p> <p>Valore</p> <p>Off: Non viene eseguita la pulizia tamburo automatica.</p> <p>Breve: Eseguire la pulizia tamburo automatica breve.</p> <p>Standard: Eseguire la pulizia tamburo automatica standard.</p> <p>Lungo: Eseguire la pulizia tamburo automatica lunga.</p> <p> NOTA</p> <p>La funzione [Off] non è disponibile per i modelli 2507ci e 3207ci.</p>
Aprire il coperchio toner	<p>Aprire il coperchio del toner.</p> <p> NOTA</p> <p>Questa funzione è disponibile quando si utilizza una cartuccia toner originale.</p>

*1 Questa opzione viene visualizzata solo quando è installato il kit FAX opzionale.

Internet

Tasto [**Menu Sistema/Contatore**] > [**Internet**]

Configurare le impostazioni riguardanti internet.

Voce	Descrizione
Browser Internet	<p>Abilitare o escludere l'uso del browser Internet.</p> <p>Valore: Off, On</p>
Ambiente browser	<p>Si possono specificare le preferenze per il browser Internet, ad esempio la pagina iniziale o le modalità di visualizzazione delle pagine.</p> <p>Valore:</p> <p>Home page: (Immettere l'indirizzo della Home page).</p> <p>Dimensioni testo: Grande, Medio, Piccolo</p> <p>Modo di visualizzazione: Normale, Rendering Just-Fit, Rendering Smart-Fit</p> <p>Cookie: Accetta tutto, Rifiuta tutto, Chiedi prima di accettare</p> <p> NOTA</p> <p>Questa funzione non viene visualizzata quando [Browser Internet] è impostato su [Off].</p>

NOTA

Per utilizzare proxy nel browser Internet, vedere:

➔ [Proxy \(pagina 8-68\)](#)

Applicazione

Tasto [**Menu Sistema/Contatore**] > [**Applicazione**]

Configurare le impostazioni per il parametro Applicazione.

➔ [Applicazione \(pagina 5-15\)](#)

9 Autenticazione utente e Accounting (Accesso utenti, Job Accounting)

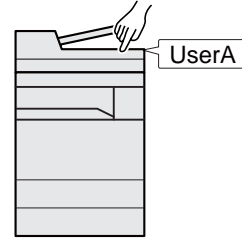
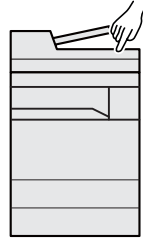
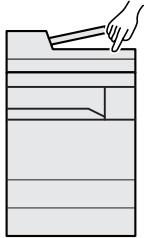
In questo capitolo vengono trattati i seguenti argomenti:

Descrizione di Amministrazione accesso utenti	9-2	Accesso Job Accounting	9-36
Gestione dell'account del lavoro da PC	9-2	Job Accounting (Locale)	9-37
Gestione degli utenti che utilizzano TWAIN per la scansione	9-2	Inserimento di un account	9-37
Gestione degli utenti che utilizzano WIA per la scansione	9-2	Restrizioni all'uso del sistema	9-39
Gestione degli utenti per l'invio di fax dal PC	9-2	Modifica di un account	9-41
Abilitazione della gestione dell'accesso utenti ..	9-3	Eliminazione di un account	9-42
Impostazione della gestione dell'accesso utenti	9-5	Job Accounting per la stampa	9-43
Protezione autenticazione	9-5	Job Accounting per la scansione tramite TWAIN	9-44
Aggiunta di un utente (Elenco utenti locali)	9-8	Job Accounting per la scansione utilizzando WIA	9-45
Modifica delle proprietà utente	9-12	Job Accounting per i FAX trasmessi da computer	9-46
Gestione dell'accesso utenti per la stampa	9-15	Configurazione della funzione Job Accounting	9-47
Gestione degli utenti per la scansione tramite TWAIN	9-16	Impostazione predefinita	9-47
Gestione degli utenti per la scansione tramite WIA	9-17	Conteggio del numero di pagine stampate	9-50
Gestione degli utenti per l'invio di fax dal PC	9-18	Stampa rapp. contabilità	9-53
Autorizzazione locale	9-19	Utilizzo della funzione Job Accounting	9-54
Impostazioni di autorizzazione gruppo	9-20	Login/Logout	9-54
Conf. autorizzazione guest	9-23	Applica limite	9-55
Ottieni propr. uten. rete	9-26	Conteggio fotocopia/stampante	9-56
Impostazioni di Login semplice	9-28	Lav. ID uten. sconosciuto	9-57
Impostazioni scheda ID	9-31	Lav. ID uten. sconosciuto	9-57
Autorizzazione codice PIN	9-32	Registrazione delle informazioni utente per un utente con ID sconosciuto	9-58
Utilizzo della gestione dell'accesso utenti ...	9-33		
Login/Logout	9-33		
Descrizione di Job Accounting	9-34		
Gestione del numero di pagine stampate da PC	9-34		
Gestione dell'account del lavoro di scansione tramite TWAIN	9-34		
Gestione dell'account del lavoro di scansione tramite WIA	9-34		
Gestione dei lavori FAX trasmessi da PC	9-34		
Abilitazione della funzione Job Accounting .	9-35		

Descrizione di Amministrazione accesso utenti

La gestione dell'accesso utenti specifica il modo in cui viene gestito l'accesso degli utenti al sistema. Per accedere al sistema occorre digitare correttamente il nome utente e la password di login per l'autenticazione dell'utente.

- 1** Abilitare la gestione dell'accesso utenti ([pagina 9-3](#))
- 2** Impostare l'utente ([pagina 9-8](#))
- 3** Immettere nome utente e password di login ed eseguire il lavoro ([pagina 9-33](#))



Esistono tre livelli di accesso: "Utente", "Amministratore" e "Amministratore sistema". I livelli di sicurezza possono essere modificati solo dall'amministratore del sistema.

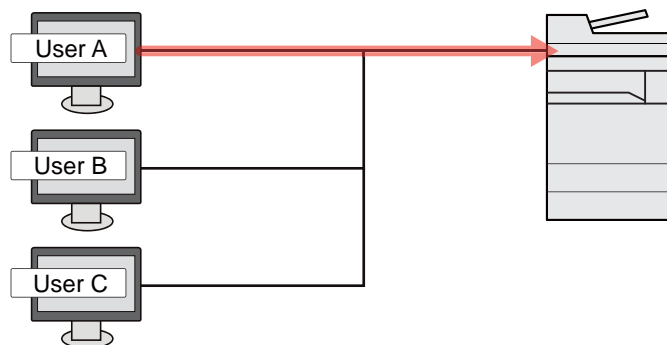
Gestione dell'account del lavoro da PC

Per gestire l'account del lavoro da un PC occorre eseguire le seguenti impostazioni, in aggiunta a quelle descritte in precedenza.

Gestione degli utenti per la stampa da PC

Per gestire gli utenti che stampano sul sistema da PC è necessario impostare i parametri sul driver di stampa.

- 1** Impostare i parametri di gestione dell'accesso utenti sul driver di stampa ([pagina 9-15](#))
- 2** Stampare



Gestione degli utenti che utilizzano TWAIN per la scansione

Per gestire gli utenti che utilizzano TWAIN per la scansione è necessario impostare i parametri sul driver TWAIN.

- ➔ [Gestione degli utenti per la scansione tramite TWAIN \(pagina 9-16\)](#)

Gestione degli utenti che utilizzano WIA per la scansione

Per gestire gli utenti che utilizzano WIA per la scansione è necessario impostare i parametri sul driver WIA.

- ➔ [Gestione degli utenti per la scansione tramite WIA \(pagina 9-17\)](#)

Gestione degli utenti per l'invio di fax dal PC

Per gestire gli utenti che inviano i fax da un PC è necessario impostare i parametri sul driver FAX.

- ➔ [Gestione degli utenti per l'invio di fax dal PC \(pagina 9-18\)](#)

Per poter utilizzare la funzionalità fax del sistema, occorre installare il modulo fax opzionale.

Abilitazione della gestione dell'accesso utenti

È possibile abilitare la gestione dell'accesso utenti. Selezionare uno dei seguenti metodi di autenticazione:

Voce	Descrizioni
Autenticazione locale	Autenticazione utente basata sulle proprietà dell'utente contenute nell'elenco degli utenti locali memorizzato sul sistema.
Autenticazione rete	Autenticazione utente basata sul server di autenticazione. Utilizzare le proprietà utente memorizzate sul server di autenticazione per accedere alla pagina di accesso autenticazione di rete.

1 Visualizzare la schermata.

- 1 Tasto [**Menu Sistema/Contatore**] > [**Accesso utenti/Job Accounting**]

NOTA

Se compare la schermata di immissione del nome utente, immettere nome utente e password di login, quindi selezionare [**Login**]. Per questo, è necessario effettuare il login con i privilegi di amministratore o come utente con privilegi di impostazione.

Nome utente e password di login predefiniti in fabbrica sono quelli di seguito descritti.

Nome modello	Nome utente login	Password login
2507ci	2500	2500
3207ci	3200	3200
4007ci	4000	4000
5007ci	5000	5000
6007ci	6000	6000

- 2 "Impostaz. accesso utente" [**Avanti**] > "Accesso utenti" [**Cambia**]

2 Configurare le impostazioni.

1 Selezionare **[Autentic. locale]** o **[Autentic. rete]**.

Selezionare **[Off]** per disabilitare la gestione dell'accesso utenti.

Se si seleziona **[Autenticazione rete]**, selezionare **[NTLM]**, **[Kerberos]** o **[Est.]** come tipo di server. Immettere inoltre il nome dominio (massimo 256 caratteri) e il nome host predefinito (massimo 256 caratteri) per il server di autenticazione.

Selezionare **[Aggiungi/Modifica]** per immettere il nome dominio. Viene visualizzato l'elenco di registrazione dominio. Selezionare **[Aggiungi/Modifica]** per immettere il nome dominio. È possibile registrare fino a 10 nomi di domini.

Quando si seleziona **[Est.]** come tipo di server, immettere il numero della porta.

NOTA

- Se sono registrate due o più destinazioni, selezionare **[Dominio predefinito]** per specificare il dominio predefinito.
- Selezionando "Utilizzare server di autenticazione multipla" è possibile registrare un server primario e un server secondario per ogni dominio. Al completamento dell'impostazione, verrà prima eseguita l'autenticazione di rete per il server principale e successivamente per il server secondario registrato nel dominio specificato al momento del login.
- L'autenticazione di rete verrà impostata sul server come **[Nome host predefinito]** prima che il server principale venga impostato per ogni dominio.

2 Selezionare **[OK]**.

Il messaggio "Aggiungere una nuova funzione sulla schermata Home?" compare quando si seleziona **[OK]**.

Per aggiungere una nuova funzione, selezionare **[Si]**. Comparirà la schermata di selezione delle funzioni da visualizzare sulla schermata Home.

➔ [Funzioni che si possono visualizzare sul desktop \(pagina 2-16\)](#)

NOTA

Se il nome utente e la password di accesso non vengono accettati, controllare le seguenti impostazioni.

- Impostazione di autenticazione rete del sistema
- Proprietà utente del server di autenticazione
- Data e ora del sistema e del server di autenticazione

Se non è possibile eseguire il login a causa delle impostazioni definite sul sistema, eseguire il login utilizzando le credenziali di un amministratore registrato nell'elenco degli utenti locali e modificare le impostazioni.

Impostazione della gestione dell'accesso utenti

Questa funzione consente di registrare, modificare e cancellare gli utenti e di configurare le impostazioni per la gestione dell'accesso utenti.

Protezione autenticazione

Se è abilitata l'autenticazione utente, configurare le impostazioni di autenticazione utente.

Impostazioni di blocco account utente

Si può proibire l'uso di un account utente se l'account in questione immette ripetutamente una password errata durante il login.

1 Visualizzare la schermata.

- 1 Tasto [**Menu Sistema/Contatore**] > [**Accesso utenti/Job Accounting**]

NOTA

Se compare la schermata di immissione del nome utente, immettere nome utente e password di login, quindi selezionare [**Login**]. Per questo, è necessario effettuare il login con i privilegi di amministratore o come utente con privilegi di impostazione.


Nome utente e password di login predefiniti in fabbrica sono quelli di seguito descritti.

Nome modello	Nome utente login	Password login
2507ci	2500	2500
3207ci	3200	3200
4007ci	4000	4000
5007ci	5000	5000
6007ci	6000	6000

- 2 [**Avanti**] in "Impostaz. accesso utente" > [**Avanti**] in "Protezione autenticazione" > [**Avanti**] in "Imp. blocco account utente"

2 Configurare le impostazioni.

Sono disponibili le seguenti impostazioni.

Voce	Descrizioni
Blocco	Abilitare o escludere i criteri di blocco per l'account. Valore: Off, On
Criteri di blocco	Specificare le condizioni e l'estensione di applicazione del blocco account. Valore Numero di tentativi prima del blocco Specificare i tentativi di login consentiti prima che l'account venga bloccato. (1 - 10 tentativi) Durata del blocco: Specificare per quanto tempo l'account deve rimanere bloccato prima che venga sbloccato. (1 - 60 minuti) Target del blocco: Specificare l'estensione di applicazione del blocco account. Selezionare [Tutto] o [Solo accesso remoto]. Solo accesso remoto blocca tutte le operazioni non eseguito sul pannello comandi della periferica.
Elenco utenti bloccati	Visualizza l'elenco degli utenti bloccati. Per sbloccare un utente, selezionarlo nell'elenco quindi selezionare [Sblocca].  NOTA Questa funzione viene visualizzata quando sono abilitati i criteri di blocco utente.

Impost. criteri di password

È possibile vietare l'impostazione e l'uso di password non rispondenti ai criteri definiti.

La definizione di una policy per l'immissione delle password rende più difficile l'intercettazione della password.

1 Visualizzare la schermata.

1 Tasto [Menu Sistema/Contatore] > [Accesso utenti/Job Accounting]



NOTA

Se compare la schermata di immissione del nome utente, immettere nome utente e password di login, quindi selezionare [**Login**]. Per questo, è necessario effettuare il login con i privilegi di amministratore o come utente con privilegi di impostazione.

Nome utente e password di login predefiniti in fabbrica sono quelli di seguito descritti.

Nome modello	Nome utente login	Password login
2507ci	2500	2500
3207ci	3200	3200
4007ci	4000	4000
5007ci	5000	5000
6007ci	6000	6000

2 [Avanti] in "Impostaz. accesso utente" > [Avanti] in "Protezione autenticazione" > [Avanti] in "Impost. criteri di password"

2 Configurare le impostazioni.

Sono disponibili le seguenti impostazioni.

Voce	Descrizioni
Criteri di password	Abilitare o escludere i criteri di password. Valore: Off, On
Lunghezza min.password	Definire la lunghezza minima di caratteri per la password. Valore: Off, On (1 - 64 caratteri)
Complessità password	Definire la complessità password. Valore Non più di due caratteri consecutivi uguali: Off, On Almeno una lettera maiuscola (A-Z): Off, On Almeno una lettera minuscola (a-z): Off, On Almeno un numero (0-9): Off, On Almeno un simbolo: Off, On
Durata massima password	Specificare la durata massima per la password. Valore: Off, On (1 -180 giorni)
El. utenti con criteri violati	Elenco degli utenti che non rispettato i requisiti dei criteri definiti per la password.

Aggiunta di un utente (Elenco utenti locali)

Si possono aggiungere fino a 100 utenti (compreso il nome utente di login predefinito).

NOTA

Sul sistema sono registrati i seguenti utenti predefiniti con diritti di amministratore e privilegi di amministratore. Le proprietà di ogni utente sono:

Amministratore sistema

Nome utente: DeviceAdmin

Nome utente login: **2507ci: 2500, 3207ci: 3200, 4007ci: 4000, 5007ci: 5000, 6007ci: 6000**

Password login: **2507ci: 2500, 3207ci: 3200, 4007ci: 4000, 5007ci: 5000, 6007ci: 6000**

Livello accesso: Amministratore sistema

Amministratore

Nome utente: Admin

Nome utente login: Admin

Password login: Admin

Livello accesso: Amministratore

* Per nome utente e password di accesso rispettare le maiuscole e le minuscole.

Per ragioni di sicurezza, si consiglia di modificare periodicamente il nome utente e regolarmente il nome utente accesso e la password login.

1 Visualizzare la schermata.

- 1 Tasto [**Menu Sistema/Contatore**] > [**Accesso utenti/Job Accounting**]

NOTA

Se compare la schermata di immissione del nome utente, immettere nome utente e password di login, quindi selezionare [**Login**]. Per questo, è necessario effettuare il login con i privilegi di amministratore o come utente con privilegi di impostazione.



Nome utente e password di login predefiniti in fabbrica sono quelli di seguito descritti.

Nome modello	Nome utente login	Password login
2507ci	2500	2500
3207ci	3200	3200
4007ci	4000	4000
5007ci	5000	5000
6007ci	6000	6000

- 2 "Impostaz. accesso utente" [**Avanti**] > "Elenco utenti locali" [**Aggiungi/Modifica**]

2 Immettere le informazioni utente.

[**Aggiungi**] > Immettere le informazioni utente > [**OK**]

Voce	Descrizioni
Nome utente	Inserire il nome visualizzato nell'elenco degli utenti (massimo 32 caratteri).
Nome utente per accesso	Immettere un nome utente per eseguire il login (massimo 64 caratteri). Non è possibile registrare un nome utente già esistente.
Password per accesso	Immettere una password per eseguire il login (massimo 64 caratteri). Per confermare, ridigitare la stessa password e selezionare il tasto [OK].
Impostazioni livello accesso	Specificare i privilegi di accesso utente.
Livello accesso	Selezionare [Amministratore] o [Utente] per i privilegi di accesso utente.
Permessi ammin. sistema	Se i privilegi utente impostati in [Livello accesso] sono [Utente], selezionare i privilegi da impostare tra i seguenti: <ul style="list-style-type: none"> • Impostazioni carta/originale • Rubrica • Informazioni utente/account • Impostazioni rete di base • Impostazioni dispositivo di base • Impostazioni dispositivo/Rete avanzati
Nome account	<p>Aggiungere l'account di appartenenza dell'utente. L'utente che ha registrato il proprio nome account può accedere al sistema senza immettere l'ID account.</p> <p>➔ Descrizione di Job Accounting (pagina 9-34)</p> <p> NOTA</p> <ul style="list-style-type: none"> • Selezionare [Nome] o [ID] in "Ordina" per ordinare l'elenco degli account. • Selezionare [Cerca (nome)] o [Cerca (ID)] per eseguire la ricerca per nome o ID account.
Indirizzo E-mail	L'utente può registrare il proprio indirizzo e-mail. L'indirizzo registrato verrà selezionato automaticamente in qualsiasi operazione successiva che richieda l'utilizzo della funzione e-mail.
Informazioni scheda ID	<p>Registrare le informazioni relative alla scheda ID. Posizionare la scheda ID sul lettore e selezionare [Lettura].</p> <p> NOTA</p> <p>Questa funzione viene visualizzata quando è attivato il modulo opzionale ID Card Authentication Kit.</p> <p>➔ Applicazioni (pagina 11-8)</p>

Voce	Descrizioni
Autorizzazione locale ^{*1}	Definisce l'autorità di utilizzo di ogni utente.
Limite stampa	Specificare se consentire o vietare l'utilizzo della funzione di stampa. Le funzioni di stampa applicabili sono le seguenti: <ul style="list-style-type: none"> • Stampa da Casella • Stampa da unità USB • Stampa rapporto • Stampa da PC
Limite stampa (col.)	Specificare se consentire o vietare l'utilizzo della funzione di stampa (colore). Le funzioni di stampa applicabili sono le seguenti: <ul style="list-style-type: none"> • Stampa da Casella • Stampa da unità USB • Stampa rapporto • Stampa da PC
Limite copia	Specificare se consentire o vietare l'utilizzo della funzione di copiatura.
Limite copia (col.)	Specificare se consentire o vietare l'utilizzo della funzione di copiatura (colore).
Limite copia (a colori)	Specificare se consentire o vietare l'utilizzo della funzione di copiatura (a colori).
Limitazione Fronte/retro	Specificare se consentire o vietare l'utilizzo della stampa in fronte/retro.
Limitazione Combinazione	Specificare se abilitare solo la funzione Combina.
Restriz. EcoPrint	Specificare se abilitare solo la funzione EcoPrint.
Restrizione di invio	Specificare se consentire o vietare l'utilizzo della funzione di invio.
Limitazione TX FAX ^{*2}	Specificare se consentire o vietare l'utilizzo della funzione di trasmissione fax.
Restr. archiv. in casella	Specificare se consentire o vietare l'utilizzo della funzione di memorizzazione in casella.
Pannello personale	Si possono registrare le impostazioni di selezione lingua, schermata iniziale e pulsanti di scelta rapida per ogni utente. Le impostazioni qui registrate si possono applicare semplicemente accedendo.

*1 Viene visualizzata quando è abilitata l'opzione Autorizzazione locale.

➔ [Autorizzazione locale \(pagina 9-19\)](#)

*2 Questa opzione viene visualizzata solo quando è installato il kit FAX opzionale.



NOTA

Per i dettagli sull'immissione dei caratteri, vedere:

➔ [Metodo di immissione dei Caratteri \(pagina 11-10\)](#)

Se si seleziona [**Invio**] nella schermata predefinita per la funzione "Pannello personale", scegliere la schermata da visualizzare in [**Destinazione**], [**Rubrica periferica**] oppure una rubrica esterna registrata.

3 Selezionare [Salva].

Viene aggiunto un nuovo utente nell'elenco utenti locali.



NOTA

Se è abilitato il login semplice, al termine di una nuova registrazione si apre una schermata di conferma che chiede all'utente se desidera configurare le impostazioni di login semplice. Per configurare le impostazioni di login semplice, selezionare [**Sì**]. Se si seleziona [**No**], ricompare la schermata dell'elenco utenti.

Per la procedura di configurazione delle impostazioni di login semplice, vedere:

➔ [Impostazioni di Login semplice \(pagina 9-28\)](#)

Modifica delle proprietà utente

I tipi di proprietà che si possono modificare variano in funzione dei privilegi di accesso di cui si dispone.

NOTA

Per modificare le informazioni utente dell'amministratore della periferica, occorre accedere con privilegi di amministratore. Se si accede come utente normale si possono visualizzare solo le informazioni utente.

Nome utente e password di login predefiniti in fabbrica sono quelli di seguito descritti.

Nome modello	Nome utente login	Password login
2507ci	2500	2500
3207ci	3200	3200
4007ci	4000	4000
5007ci	5000	5000
6007ci	6000	6000

Per un utente con diritti di amministratore che effettua il login

È possibile modificare le proprietà degli utenti e cancellare utenti. Qualsiasi elemento venga aggiunto potrà essere modificato.

1 Visualizzare la schermata.

- 1 Tasto [**Menu Sistema/Contatore**] > [**Accesso utenti/Job Accounting**]

NOTA

Se compare la schermata di immissione del nome utente, immettere nome utente e password di login, quindi selezionare [**Login**]. Per questo, è necessario effettuare il login con i privilegi di amministratore o come utente con privilegi di impostazione.

Nome utente e password di login predefiniti in fabbrica sono quelli di seguito descritti.

Nome modello	Nome utente login	Password login
2507ci	2500	2500
3207ci	3200	3200
4007ci	4000	4000
5007ci	5000	5000
6007ci	6000	6000

- 2 "Impostaz. accesso utente" [**Avanti**] > "Elenco utenti locali" [**Aggiungi/Modifica**]

2 Modificare le proprietà utente.

Modifica delle proprietà utente

- 1 Selezionare l'utente di cui si desidera modificare le proprietà > **[Dettagli]**



NOTA

Selezionare **[Nome]** o **[ID]** in "Ordina" per ordinare l'elenco degli utenti.

Selezionare **[Cerca (Nome)]** o **[Cerca (ID)]** per eseguire la ricerca per nome o per nome utente accesso.

- 2 Vedere il punto 3 di "Aggiunta di un utente (Elenco utenti locali)" per modificare le proprietà di un utente.

➔ [Aggiunta di un utente \(Elenco utenti locali\) \(pagina 9-8\)](#)

- 3 **[Salva]** > **[Sì]**

Le informazioni utente vengono modificate.

Cancellazione di un utente

- 1 Selezionare l'utente da eliminare.

- 2 **[Elimina]** > **[Sì]**

L'utente selezionato verrà eliminato.



NOTA

Non è possibile eliminare l'utente predefinito con diritti di amministratore della periferica.

Modifica delle informazioni utente da parte dell'utente che effettua il login (Proprietà utente)

Gli utenti possono modificare parzialmente le loro proprietà utente compreso il nome utente, la password di login, l'indirizzo e-mail, il login semplice e il pannello personale.

Non è possibile modificare il "Nome utente per accesso", il "Livello di accesso" né il "Nome account"; è però possibile verificarne lo stato.

- 1 Visualizzare la schermata.






Tasto **[Menu Sistema/Contatore]** > **[Proprietà utente]**

- 2 Modificare le proprietà utente.

- 1 Vedere il punto 3 di "Aggiunta di un utente (Elenco utenti locali)" per modificare le proprietà di un utente.

➔ [Aggiunta di un utente \(Elenco utenti locali\) \(pagina 9-8\)](#)

Voce	Descrizione
Nome utente	È possibile modificare il nome riportato sull'elenco degli utenti. Si possono inserire fino a 32 caratteri.
Nome utente per accesso	Visualizzare il nome utente di login immesso quando si accede alla periferica.
Password per accesso	È possibile modificare la password utilizzata per eseguire il login alla periferica. Si possono inserire fino a 64 caratteri.
Livello accesso	Visualizzare il livello di accesso dell'utente.

Voce	Descrizione
Durata massima password	<p>Visualizza la durata di validità della password per accesso.</p> <p> NOTA Questa funzione non viene visualizzata se l'opzione Criteri di password è impostata su [Off] oppure se la durata di validità della password è impostata su [Off].</p>
Indirizzo E-mail	<p>È possibile modificare l'indirizzo e-mail dell'utente. Si possono inserire fino a 256 caratteri.</p> <p> NOTA Questa funzione viene visualizzata quando Autorizzazione locale è impostata su [On], Autorizzazione gruppo è impostata su [On] e Autorizzazione guest è impostata su [On].</p>
Regole di autorizzazione	<p>Mostra le limitazioni di utilizzo impostate per l'utente che ha eseguito il login.</p> <p> NOTA Questa funzione viene visualizzata quando Autorizzazione locale è impostata su [On], Autorizzazione gruppo è impostata su [On] oppure Autorizzazione guest è impostata su [On]. [Regole Job Accounting] mostra il nome account impostato per l'utente che ha eseguito il login e le limitazioni di utilizzo specificate per questo account. Questa funzione compare quando Job Accounting è impostata su [On]. Per informazioni sulla funzione Job Accounting, vedere: ➔ Accesso Job Accounting (pagina 9-36)</p>
Login semplice	<p>Quando è abilitata la funzione Login semplice, modificare le impostazioni associate.</p> <p> NOTA Questa funzione non viene visualizzata quando l'opzione Login semplice è impostata su [Off] oppure quando l'utente non è registrato per il Login semplice.</p>
Informazioni scheda ID	<p>Visualizza le informazioni relative alla scheda ID dell'utente che ha effettuato l'accesso.</p> <p> NOTA Questa funzione viene visualizzata quando è attivato il modulo opzionale ID Card Authentication Kit. ➔ Applicazioni (pagina 11-8) Questa funzione non viene visualizzata quando come tipo di server in Autenticazione rete è impostato [Est.] e il login viene eseguito con l'account utente certificato nel server specificato come tipo di server [Est.].</p>
Pannello personale	<p>Registrare la lingua e la schermata predefinita per ogni utente. Dopo la registrazione, l'impostazione si applicherà ad ogni login eseguito dall'utente. Gli utenti di rete non vengono visualizzati.</p>

2 Selezionare **[Salva]**.

Le informazioni utente vengono modificate.

Gestione dell'accesso utenti per la stampa

È possibile gestire gli utenti che stampano sul sistema da un PC.

Configurazione del driver di stampa

Per gestire gli utenti che stampano sul sistema da un PC, è necessario configurare il driver di stampa. Le istruzioni qui riportate sono quelle visualizzate sulle schermate di Windows 8.1.

1 Visualizzare la schermata.

- 1 Selezionare **[Impostazioni]** in Accessi sul Desktop, quindi selezionare **[Pannello di controllo]** e **[Dispositivi e stampanti]**.

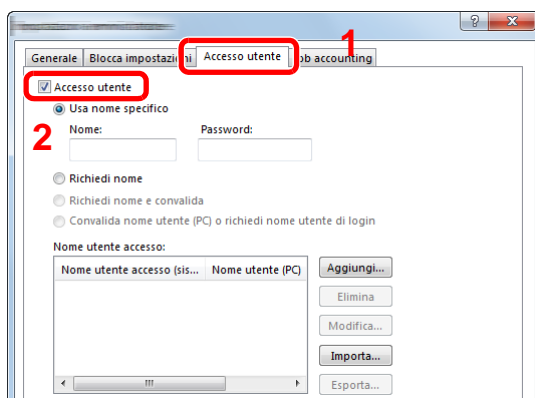
NOTA

In Windows 7, fare clic sul pulsante **[Avvio]** di Windows e selezionare **[Dispositivi e stampanti]**.

- 2 Fare clic con il tasto destro del mouse sull'icona del driver di stampa della periferica, quindi selezionare il menu **[Proprietà stampante]** del driver di stampa.
- 3 Fare clic sul pulsante **[Amministratore]** sulla scheda **[Impostazioni periferica]**.

2 Configurare le impostazioni.

- 1 Selezionare **[Accesso utente]** sulla scheda **[Accesso utente]**.



- 2 Configurare la gestione dell'accesso utenti

[Usa nome specifico]: Questa opzione consente di specificare un nome utente e una password in modo da utilizzare lo stesso Accesso utenti per ogni lavoro di stampa. Selezionando questa opzione, l'utente non deve digitare il nome e la password per ogni lavoro di stampa.

[Richiedi nome]: Quando si tenta di eseguire una stampa si apre la schermata di immissione di nome utente e password. Nome utente e password di login devono essere immessi ad ogni stampa.

[Richiedi nome e convalida]: Quando si tenta di eseguire una stampa si apre la schermata di immissione di nome utente e password. Immettere il nome utente e la password memorizzati nell'elenco nome utente accesso. Nome utente e password di login devono essere immessi ad ogni stampa.

[Convalida nome utente (PC) o richiedi nome utente di login]: Quando si stampa, il nome utente Windows viene cercato in "Nomi utente login" e la stampa è possibile solo se il nome è registrato. Se il nome non è registrato, la stampa viene annullata per gli utenti in possesso dei soli diritti utente. Se l'utente possiede i privilegi di amministratore, si apre la schermata di immissione di nome utente e password.

- 3 Fare clic su **[OK]**.



NOTA

Per altre impostazioni della funzione Job Accounting, vedere:

➔ **Printing System Driver User Guide**

Gestione degli utenti per la scansione tramite TWAIN

È possibile gestire gli utenti che eseguono le scansioni utilizzando il driver TWAIN.

Configurazione del driver TWAIN

Per gestire gli utenti che eseguono le scansioni utilizzando TWAIN, è necessario configurare il driver TWAIN. Le istruzioni qui riportate sono quelle visualizzate sulle schermate di Windows 8.1.

- 1 Visualizzare la schermata.

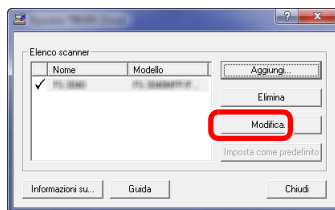
- 1 Selezionare **[Cerca]** in Accessi, quindi immettere "TWAIN Driver Setting" nella casella di ricerca. Nell'elenco di ricerca, fare clic su **[TWAIN Driver Setting]**; si aprirà la schermata TWAIN Driver Setting.



NOTA

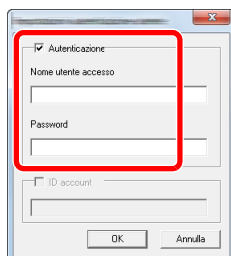
In Windows 7, fare clic sul tasto **[Start]** di Windows e selezionare **[Tutti i programmi]**, **[(Nome marchio)]** quindi **[TWAIN Driver Setting]**.

- 2 Selezionare il sistema e fare clic su **[Modifica]**.



- 2 Configurare le impostazioni.

- 1 Fare clic su **[Impostazioni autenticazione utente]**.
- 2 Attivare la casella di spunta accanto a **[Autenticazione]** e immettere Nome utente accesso e Password.



- 3 Fare clic su **[OK]**.

Gestione degli utenti per la scansione tramite WIA

È possibile gestire gli utenti che eseguono le scansioni utilizzando il driver WIA.

Configurazione del driver WIA

Per gestire gli utenti che eseguono le scansioni utilizzando WIA, è necessario configurare il driver WIA. Le istruzioni qui riportate sono quelle visualizzate sulle schermate di Windows 8.1.

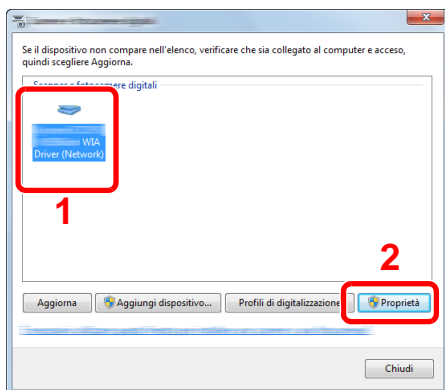
1 Visualizzare la schermata.

- 1 Fare clic su **[Cerca]** in Accessi, quindi immettere "Scanner" nella casella di ricerca. Nell'elenco di ricerca, fare clic su **[Visualizza scanner e fotocamere]**; si aprirà la schermata Scanner e fotocamere digitali.

NOTA

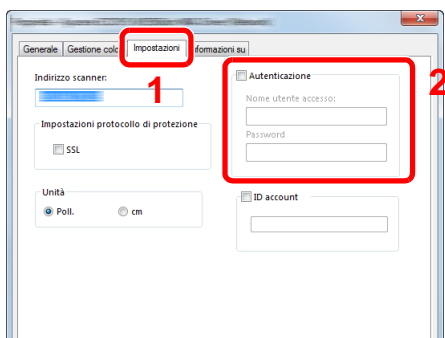
In Windows 7, Fare clic sul tasto **[Start]** di Windows e selezionare **[Scanner]** in **[Cerca programmi e file]**. Nell'elenco di ricerca, fare clic su **[Visualizza scanner e fotocamere]**; si aprirà la schermata Scanner e fotocamere digitali.

- 2 Selezionare lo stesso nome della periferica in WIA Driver, quindi premere **[Proprietà]**.



2 Configurare le impostazioni.

- 1 Attivare la casella di spunta accanto a **[Autenticazione]** sulla scheda **[Impostazioni]** e immettere Nome utente accesso e Password.



- 2 Fare clic su **[OK]**.

Gestione degli utenti per l'invio di fax dal PC

È possibile gestire gli utenti che trasmettono i fax da un PC.

Configurazione del driver FAX

Per gestire gli utenti che trasmettono i fax da un PC, è necessario configurare il driver FAX. Le istruzioni qui riportate sono quelle visualizzate sulle schermate di Windows 8.1.

1 Visualizzare la schermata.

- 1 Selezionare **[Impostazioni]** in Accessi sul Desktop, quindi selezionare **[Pannello di controllo]** e **[Dispositivi e stampanti]**.

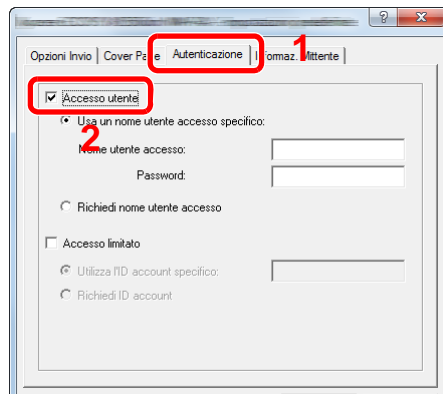
NOTA

In Windows 7, fare clic sul pulsante **[Avvio]** di Windows e selezionare **[Dispositivi e stampanti]**.

- 2 Fare clic con il tasto destro del mouse sull'icona del driver di stampa della periferica, quindi selezionare il menu **[Proprietà stampante]** del driver di stampa.
- 3 Fare clic su **[Impostazione TX FAX]** sulla finestra **[Preferenze stampa]**.

2 Configurare le impostazioni.

- 1 Selezionare **[Accesso utente]** sulla scheda **[Autenticazione]**.



- 2 Configurare la gestione dell'accesso utenti

[Usa un nome utente accesso specifico]: Questa opzione consente di specificare un nome utente e una password in modo da utilizzare lo stesso Accesso utenti per ogni lavoro FAX. Selezionando questa opzione, l'utente non deve digitare il nome e la password per ogni lavoro FAX.

[Richiedi nome utente accesso]: Quando si tenta di eseguire una trasmissione, si apre la schermata di immissione di nome utente e password. Nome utente e password di login devono essere immessi ad ogni trasmissione.

- 3 Fare clic su **[OK]**.

Autorizzazione locale

Abilitare o disabilitare l'uso di Autorizzazione locale.

NOTA

Per poter utilizzare la funzione di Autorizzazione locale occorre impostare [**Autenticazione locale**] come tipo di autenticazione utente.

➔ [Abilitazione della gestione dell'accesso utenti \(pagina 9-3\)](#)

1 Visualizzare la schermata.

1 Tasto [**Menu Sistema/Contatore**] > [**Accesso utenti/Job Accounting**]

NOTA

Se compare la schermata di immissione del nome utente, immettere nome utente e password di login, quindi selezionare [**Login**]. Per questo, è necessario effettuare il login con i privilegi di amministratore o come utente con privilegi di impostazione.

Nome utente e password di login predefiniti in fabbrica sono quelli di seguito descritti.

Nome modello	Nome utente login	Password login
2507ci	2500	2500
3207ci	3200	3200
4007ci	4000	4000
5007ci	5000	5000
6007ci	6000	6000

2 "Impostaz. accesso utente" [**Avanti**] > "Autorizzazione locale" [**Cambia**]

2 [Off] o [On] > [OK]

Impostazioni di autorizzazione gruppo

Definire le restrizioni di utilizzo del sistema per ogni gruppo registrato sul server di autenticazione.

NOTA

Per utilizzare le impostazioni di autorizzazione gruppo, occorre selezionare **[Autenticazione rete]** come metodo di autenticazione in "Abilitazione della gestione dell'accesso utenti". Selezionare "On" per "LDAP" in "Dettagli protoc."

- ➔ [Abilitazione della gestione dell'accesso utenti \(pagina 9-3\)](#)
[Impostazioni protocollo \(pagina 8-63\)](#)

Autorizzazione gruppo

1 Visualizzare la schermata.

- 1 Tasto **[Menu Sistema/Contatore]** > **[Accesso utenti/Job Accounting]**

NOTA

Se compare la schermata di immissione del nome utente, immettere nome utente e password di login, quindi selezionare **[Login]**. Per questo, è necessario effettuare il login con i privilegi di amministratore o come utente con privilegi di impostazione.

Nome utente e password di login predefiniti in fabbrica sono quelli di seguito descritti.

Nome modello	Nome utente login	Password login
2507ci	2500	2500
3207ci	3200	3200
4007ci	4000	4000
5007ci	5000	5000
6007ci	6000	6000

- 2 "Impostaz. accesso utente" **[Avanti]** > "Impostaz. autoriz. gruppo" **[Avanti]** > "Autorizzazione gruppo" **[Cambia]**

2 [On] > [OK]

Elenco gruppi (fino a 20)

Registrare i gruppi ai quali applicare delle restrizioni di utilizzo del sistema. Altri utenti e gruppi sono registrati in corrispondenza della voce "Altro".

1 Visualizzare la schermata.

- 1 Tasto [**Menu Sistema/Contatore**] > [**Accesso utenti/Job Accounting**]

NOTA

Se compare la schermata di immissione del nome utente, immettere nome utente e password di login, quindi selezionare [**Login**]. Per questo, è necessario effettuare il login con i privilegi di amministratore o come utente con privilegi di impostazione.

Nome utente e password di login predefiniti in fabbrica sono quelli di seguito descritti.

Nome modello	Nome utente login	Password login
2507ci	2500	2500
3207ci	3200	3200
4007ci	4000	4000
5007ci	5000	5000
6007ci	6000	6000

- 2 "Impostaz. accesso utente" [**Avanti**] > "Impostaz. autoriz. gruppo" [**Avanti**] > [**Cambia**] in "Elenco gruppi"

2 Configurare le impostazioni.

- [**Aggiungi**] > Aggiungere le informazioni su ogni voce > [**OK**]

Voce	Descrizioni
ID gruppo ^{*1}	Immettere l'ID visualizzato nell'elenco gruppi (numero compreso tra 1 e 4294967295).
Nome gruppo	Immettere il nome visualizzato nell'elenco gruppi (massimo 32 caratteri).
Livello accesso	Selezionare [Amministratore] o [Utente] in funzione dei privilegi di accesso che si desidera specificare.
Limite stampa	Abilitare o escludere le restrizioni per l'utilizzo delle funzioni di stampa della stampante. Le funzioni di stampa applicabili sono le seguenti: <ul style="list-style-type: none"> • Stampa da Casella • Stampa da unità USB • Stampa rapporto • Stampa da PC

Voce	Descrizioni
Limite stampa (col.)	Abilitare o escludere le restrizioni per l'utilizzo delle funzioni di stampa a colori della stampante. Le funzioni di stampa applicabili sono le seguenti: <ul style="list-style-type: none"> • Stampa da Casella • Stampa da unità USB • Stampa rapporto • Stampa da PC
Limite copia	Abilitare o escludere le restrizioni per l'utilizzo delle funzioni di copiatura.
Limite copia (col.)	Abilitare o escludere le restrizioni per l'utilizzo delle funzioni di copiatura a colori.
Limite copia (a colori)	Abilitare o escludere le restrizioni per l'utilizzo delle funzioni di stampa a colori per le copie.
Limitazione Fronte/retro	Specificare se consentire o vietare l'utilizzo della stampa in fronte/retro.
Limitazione Combinazione	Specificare se abilitare solo la funzione Combina.
Limitazione EcoPrint	Specificare se abilitare solo la funzione EcoPrint.
Restrizione di invio	Abilitare o escludere le restrizioni per l'utilizzo delle funzioni di invio.
Trasmissione FAX^{*2}	Abilitare o escludere le restrizioni per l'utilizzo delle trasmissioni FAX.
Restr. archiv. in casella	Abilitare o escludere le restrizioni per l'utilizzo della funzione di archiviazione nella caselle documenti.
Archiv. restr. su un. USB	Abilitare o escludere le restrizioni per l'utilizzo della funzione di archiviazione su unità USB.

*1 Come "ID gruppo", specificare l'ID gruppo principale assegnato da Active Directory di Windows. In ambienti Windows Server 2008, controllare la scheda Attribute Editor nella proprietà utente. In ambiente Windows Server 2000/2003, controllare ADSIEdit. ADSIEdit è un tool di supporto reperibile sul DVD di installazione per Windows Server OS (under \SUPPORT\TOOLS).

*2 Questa opzione viene visualizzata solo quando è installato il kit FAX opzionale.



NOTA

Per i dettagli sull'immissione dei caratteri, vedere:

➔ [Metodo di immissione dei Caratteri \(pagina 11-10\)](#)

3 Registrare il gruppo.

Selezionare **[Salva]**.

Viene aggiunto un nuovo gruppo nell'elenco gruppi.

Conf. autorizzazione guest

Quando è abilitata la gestione dell'accesso utente, impostare le funzioni che si desidera rendere accessibili agli utenti guest.

NOTA

- Per utilizzare la funzione Conf. autorizzazione guest, è necessario abilitare l'opzione Gestione dell'accesso utenti in "Abilitazione della gestione dell'accesso utenti".
 - ➔ [Abilitazione della gestione dell'accesso utenti \(pagina 9-3\)](#)
- Non è possibile utilizzare questa funzione quando si utilizza l'opzione Contatore copie.

Abilitazione dell'autorizzazione guest

1 Visualizzare la schermata.

- 1 Tasto [**Menu Sistema/Contatore**] > [**Accesso utenti/Job Accounting**]

NOTA

Se compare la schermata di immissione del nome utente, immettere nome utente e password di login, quindi selezionare [**Login**]. Per questo, è necessario effettuare il login con i privilegi di amministratore o come utente con privilegi di impostazione.

Nome utente e password di login predefiniti in fabbrica sono quelli di seguito descritti.

Nome modello	Nome utente login	Password login
2507ci	2500	2500
3207ci	3200	3200
4007ci	4000	4000
5007ci	5000	5000
6007ci	6000	6000

- 2 "Impostaz. accesso utente" [**Avanti**] > "Conf. autorizzazione guest" [**Avanti**] > "Autorizzazione guest" [**Cambia**]

2 [On] > [OK]

NOTA

Se è abilitata l'impostazione di autenticazione guest, occorre premere il tasto [**Autenticazione/Logout**] per accedere al sistema.

Nelle impostazioni predefinite per l'utente guest è possibile utilizzare solo la copiatura in B/N. Se si desidera utilizzare una funzione diversa, accedere alla periferica come utente autorizzato a utilizzare detta funzione, oppure modificare le impostazioni nelle proprietà guest.

Configurazione delle proprietà guest

Registrare le informazioni riguardanti gli utenti guest e le funzioni inibite.

1 Visualizzare la schermata.

- 1 Tasto [**Menu Sistema/Contatore**] > [**Accesso utenti/Job Accounting**]



NOTA

Se compare la schermata di immissione del nome utente, immettere nome utente e password di login, quindi selezionare [**Login**]. Per questo, è necessario effettuare il login con i privilegi di amministratore o come utente con privilegi di impostazione.

Nome utente e password di login predefiniti in fabbrica sono quelli di seguito descritti.

Nome modello	Nome utente login	Password login
2507ci	2500	2500
3207ci	3200	3200
4007ci	4000	4000
5007ci	5000	5000
6007ci	6000	6000

- 2 "Impostaz. accesso utente" [**Avanti**] > "Conf. autorizzazione guest" [**Avanti**] > "Proprietà guest" [**Avanti**]

2 Configurare le impostazioni.

Controllare le impostazioni e modificare o aggiungere delle informazioni, come necessario.

Voce	Descrizioni
Nome utente	Inserire il nome visualizzato nell'elenco degli utenti (massimo 32 caratteri). L'impostazione predefinita è "Utente guest".
Livello accesso	Viene visualizzata l'autorità dell'utente. Non è possibile modificare l'impostazione.
Nome account	Aggiungere l'account di appartenenza dell'utente. Se l'utente non è associato a nessun account, selezionare [Altro].

Voce	Descrizioni
Regole di autorizzazione	<p>Definisce l'autorità di utilizzo di ogni utente. Le funzioni per le quali è possibile limitare l'accesso sono le seguenti.</p> <p>Limite stampa: Specificare se consentire o vietare l'utilizzo della funzione di stampa. Le funzioni di stampa applicabili sono le seguenti:</p> <ul style="list-style-type: none"> • Stampa da Casella • Stampa da unità USB <p>Limite stampa (col.): Specificare se consentire o vietare l'utilizzo della funzione di stampa (colore). Le funzioni di stampa applicabili sono le seguenti:</p> <ul style="list-style-type: none"> • Stampa da Casella • Stampa da unità USB <p>Limite copia: Specificare se consentire o vietare l'utilizzo della funzione di copiatura.</p> <p>Limite copia (col.): Specificare se consentire o vietare l'utilizzo della funzione di copiatura (colore).</p> <p>Limite copia (col.): Specificare se consentire o vietare l'utilizzo della funzione di copiatura (a colori).</p> <p>Limitazione Fronte/retro: Specificare se consentire o vietare l'utilizzo della stampa in fronte/retro.</p> <p>Limitazione Combinazione: Specificare se abilitare solo la funzione Combina.</p> <p>Limitazione EcoPrint: Specificare se abilitare solo la funzione EcoPrint.</p> <p>Restrizione di invio: Specificare se consentire o vietare l'utilizzo della funzione di invio.</p> <p>Limitazione TX FAX^{*1}: Specificare se consentire o vietare l'utilizzo della funzione di trasmissione fax.</p> <p>Restr. archiv. in casella: Specificare se consentire o vietare l'utilizzo della funzione di memorizzazione in casella.</p> <p>Archiv. restr. su un. USB: Specificare se consentire o vietare l'utilizzo della funzione di archiviazione su USB.</p>

*1 Questa opzione viene visualizzata solo quando è installato il kit FAX opzionale.

- 3** Registrare il gruppo.
Selezionare [Salva].

Ottieni propr. uten. rete

Impostare le informazioni richieste per ottenere le proprietà utente di rete dal server LDAP. Nome utente e indirizzo e-mail ottenuti con questa impostazione vengono riportati nelle informazioni utente, nella schermata di conferma stato nell'intestazione dell'e-mail.

NOTA

Per ottenere le proprietà utente di rete dal server LDAP, occorre selezionare [**Autenticazione rete**] come metodo di autenticazione in "Abilitazione della gestione dell'accesso utenti". Selezionare "On" per "LDAP" in "Dettagli protoc.".

- ➔ [Abilitazione della gestione dell'accesso utenti \(pagina 9-3\)](#)
[Impostazioni protocollo \(pagina 8-63\)](#)

1 Visualizzare la schermata.

- 1 Tasto [**Menu Sistema/Contatore**] > [**Accesso utenti/Job Accounting**]

NOTA

Se compare la schermata di immissione del nome utente, immettere nome utente e password di login, quindi selezionare [**Login**]. Per questo, è necessario effettuare il login con i privilegi di amministratore o come utente con privilegi di impostazione.

Nome utente e password di login predefiniti in fabbrica sono quelli di seguito descritti.

Nome modello	Nome utente login	Password login
2507ci	2500	2500
3207ci	3200	3200
4007ci	4000	4000
5007ci	5000	5000
6007ci	6000	6000

- 2 [**Impostaz. accesso utente**] > [**Ottieni propr. uten. rete**] > [**On**]

2 Configurare le impostazioni.

- [**On**] > Aggiungere le informazioni su ogni voce > [**OK**]

Voce	Descrizioni
Nome server ^{*1}	Immettere il nome del server LDAP oppure l'indirizzo IP (massimo 256 caratteri). Se non viene immesso un nome utente, le informazioni utente verranno acquisite dal server configurato per l'Autenticazione rete.
Porta	Numero porta per il server LDAP. Il numero porta predefinito è 389.
Nome 1 ^{*2}	Immettere l'Attributo LDAP per ottenere dal server LDAP il nome utente da visualizzare (massimo 32 caratteri).
Nome 2 ^{*3}	Immettere l'Attributo LDAP per ottenere dal server LDAP il nome utente da visualizzare (massimo 32 caratteri).
Indirizzo E-mail ^{*4}	Immettere l'Attributo LDAP per ottenere dal server LDAP l'indirizzo e-mail (massimo 256 caratteri).

Voce	Descrizioni
Tipo di autenticaz. *5	Impostare il metodo di autenticazione. Selezionare [Semplice] o [SASL]. Dopo aver modificato le impostazioni, riavviare oppure spegnere/riaccendere il sistema.
Cerca Timeout	Specificare l'intervallo di attesa prima del time-out, in secondi (da 5 a 255 secondi).
Sicurezza LDAP	Selezionare il tipo di crittografia in conformità con il tipo di sicurezza utilizzata dal server LDAP. Il valore può essere [Off], [SSL/TLS] o [STARTTLS].

- *1 Se si utilizza Active Directory di Windows, è possibile utilizzare lo stesso nome server immesso nell'autenticazione della rete.
- *2 Se si utilizza Active Directory di Windows, è possibile utilizzare il nome display di Attributo come "Nome 1".
- *3 "Nome 2" può essere omissso. Quando si assegna il Nome display in "Nome 1" e il reparto in "Nome 2", supponendo che il Nome display sia "Mike Smith" e che il valore di reparto sia "Sales" in Active Directory di Windows, come nome utente verrà visualizzato "Mike Smith Sales".
- *4 Se si utilizza Active Directory di Windows, è possibile utilizzare la mail di Attributo come Indirizzo e-mail.
- *5 Compare quando in "Autenticazione rete" è impostato "Kerberos" come tipo di server.

Impostazioni di Login semplice

Questa funzione permette agli utenti di accedere al sistema semplicemente selezionando un nome utente. Per poter utilizzare questa funzione, occorre preventivamente registrare gli utenti.

NOTA

- Per la registrazione utente, vedere:
 - ➔ [Aggiunta di un utente \(Elenco utenti locali\) \(pagina 9-8\)](#)
- Per utilizzare la funzione Login semplice, è necessario abilitare l'opzione Gestione dell'accesso utenti in "Abilitazione della gestione dell'accesso utenti".
 - ➔ [Abilitazione della gestione dell'accesso utenti \(pagina 9-3\)](#)
- Quando è abilitata l'impostazione autorizzazione guest, la schermata Login semplice non viene visualizzata.

Abilitazione del login semplice

1 Visualizzare la schermata.

- 1 Tasto **[Menu Sistema/Contatore]** > **[Accesso utenti/Job Accounting]**

NOTA

Se compare la schermata di immissione del nome utente, immettere nome utente e password di login, quindi selezionare **[Login]**. Per questo, è necessario effettuare il login con i privilegi di amministratore o come utente con privilegi di impostazione.

Nome utente e password di login predefiniti in fabbrica sono quelli di seguito descritti.

Nome modello	Nome utente login	Password login
2507ci	2500	2500
3207ci	3200	3200
4007ci	4000	4000
5007ci	5000	5000
6007ci	6000	6000

- 2 "Impostaz. accesso utente" **[Avanti]** > "Impostazioni Login semplice" **[Avanti]** > "Login semplice" **[Cambia]**

2 [On] o [Off] > [OK]

Tasto Login semplice

Registrare gli utenti che possono utilizzare il login semplice. Si possono aggiungere fino a 20 utenti.

1 Visualizzare la schermata.

- 1 Tasto [**Menu Sistema/Contatore**] > [**Accesso utenti/Job Accounting**]

NOTA

Se compare la schermata di immissione del nome utente, immettere nome utente e password di login, quindi selezionare [**Login**]. Per questo, è necessario effettuare il login con i privilegi di amministratore o come utente con privilegi di impostazione.

Nome utente e password di login predefiniti in fabbrica sono quelli di seguito descritti.

Nome modello	Nome utente login	Password login
2507ci	2500	2500
3207ci	3200	3200
4007ci	4000	4000
5007ci	5000	5000
6007ci	6000	6000

- 2 "Impostaz. accesso utente" [**Avanti**] > "Impostazioni Login semplice" [**Avanti**] > "Tasto login semplice" [**Avanti**]

2 Immettere le informazioni utente.

- 1 Selezionare il pulsante in corrispondenza del quale si desidera registrare un utente.
- 2 Selezionare [**Aggiungi/Modifica**].
- 3 "Nome mostrato" [**Cambia**] > Immettere il nome utente da visualizzare > [**OK**]

NOTA

Per i dettagli sull'immissione dei caratteri, vedere:

➔ [Metodo di immissione dei Caratteri \(pagina 11-10\)](#)

- 4 Selezionare "Utente" [**Cambia**].
- 5 Per specificare un utente locale, selezionare [**Utente locale**]. Per specificare un utente di rete, selezionare [**Utente di rete**].

La procedura varia in funzione del metodo di trasmissione selezionato.

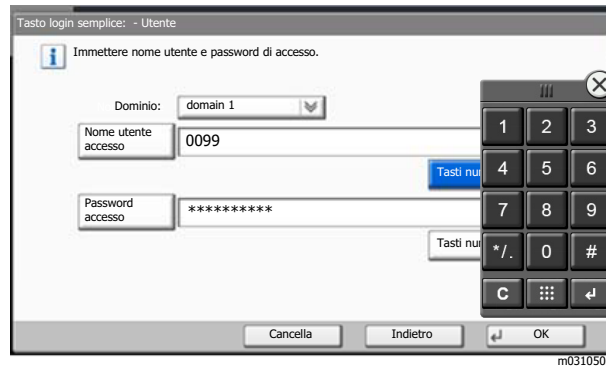
Definizione di un utente locale

Selezionare l'utente da configurare per il login semplice.

NOTA

- Selezionare [**Nome**] o [**ID**] in "Ordina" per ordinare l'elenco degli account.
- Selezionare [**Cerca (nome)**] o [**Cerca (ID)**] per eseguire la ricerca per nome o ID account.

Definizione di un utente di rete



Selezionare **[Nome utente accesso]** e **[Password accesso]**, immettere le informazioni dell'utente da registrare e premere **[OK]**.

Se si desidera configurare un utente il cui dominio è impostato nell'autenticazione di rete, selezionare "Dominio" e specificare il dominio in cui è registrato l'utente.



NOTA

Per i dettagli sull'immissione dei caratteri, vedere:

➔ [Metodo di immissione dei Caratteri \(pagina 11-10\)](#)

- 6 "Password" **[Cambia]** > **[On]** o **[Off]** > **[OK]** > "Icona" **[Cambia]**
- 7 Selezionare l'icona utente da visualizzare quindi selezionare **[OK]**.

- 3 Registrare l'utente.
Selezionare **[Salva]**.

Impostazioni scheda ID

Se è abilitata l'autenticazione con scheda ID (ID Card), selezionare il tipo di autenticazione.

NOTA

Questa funzione viene visualizzata quando è attivato il modulo opzionale Card Authentication Kit.

➔ [Applicazioni \(pagina 11-8\)](#)

Questa funzione non viene visualizzata quando l'utente eseguire il login come utente con autenticazione rete.

1 Visualizzare la schermata.

- 1 Tasto [**Menu Sistema/Contatore**] > [**Accesso utenti/Job Accounting**]

NOTA

Se compare la schermata di immissione del nome utente, immettere nome utente e password di login, quindi selezionare [**Login**]. Per questo, è necessario effettuare il login con i privilegi di amministratore o come utente con privilegi di impostazione.

Nome utente e password di login predefiniti in fabbrica sono quelli di seguito descritti.

Nome modello	Nome utente login	Password login
2507ci	2500	2500
3207ci	3200	3200
4007ci	4000	4000
5007ci	5000	5000
6007ci	6000	6000

- 2 "Impostaz. accesso utente" [**Avanti**] > "Impostazioni scheda ID" [**Avanti**]

2 Configurare le impostazioni.

Sono disponibili le seguenti impostazioni.

Voce	Descrizioni
Login tastiera	Quando è abilitata l'autenticazione con scheda ID, consentire o vietare il login mediante tastiera. Valore: Autorizza, Proibisci
Autenticazione aggiuntiva^{*1}	Abilitare o escludere la richiesta di immissione password dopo l'autenticazione con scheda ID. Valore: Off, Usa Password, Usa PIN

*1 Questa funzione non viene visualizzata quando il tipo di server impostato in "Autenticazione rete" è [**NLM**] o [**Kerberos**].

Autorizzazione codice PIN

NOTA

Quando si utilizza l'autorizzazione codice PIN occorre abilitare l'autenticazione di rete e scegliere [**Est.**] come tipo di server.

➔ [Abilitazione della gestione dell'accesso utenti \(pagina 9-3\)](#)

1 Visualizzare la schermata.

1 Tasto [**Menu Sistema/Contatore**] > [**Accesso utenti/Job Accounting**]

NOTA

Se compare la schermata di immissione del nome utente, immettere nome utente e password di login, quindi selezionare [**Login**]. Per questo, è necessario effettuare il login con i privilegi di amministratore o come utente con privilegi di impostazione.

Nome utente e password di login predefiniti in fabbrica sono quelli di seguito descritti.

Nome modello	Nome utente login	Password login
2507ci	2500	2500
3207ci	3200	3200
4007ci	4000	4000
5007ci	5000	5000
6007ci	6000	6000

2 "Impostaz. accesso utente" [**Avanti**] > "Autorizzazione codice PIN" [**Cambia**]

2 [Off] o [On] > [OK]

Utilizzo della gestione dell'accesso utenti

Questa sezione spiega le procedure per l'impostazione della funzione Job Accounting.

Login/Logout

Se la funzione di gestione dell'accesso utenti è abilitata, ogni volta che si utilizza il sistema viene visualizzata la schermata di immissione nome utente e password di login.

Login

Se durante la procedura viene visualizzata la schermata di immissione del nome utente di login, accedere facendo riferimento a:

➔ [Login \(pagina 2-30\)](#)

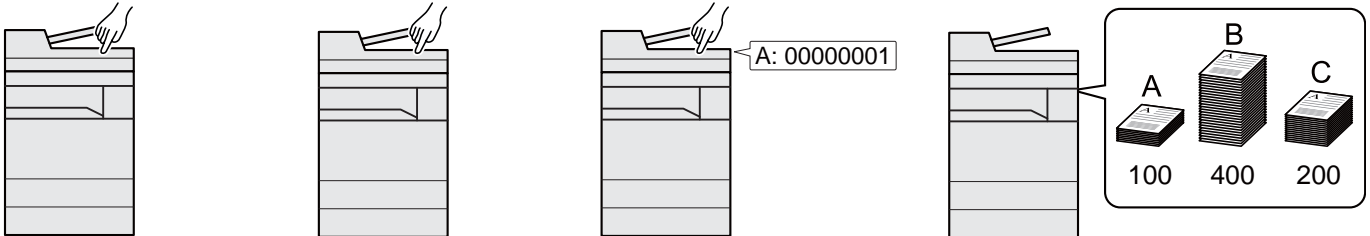
Logout

Al termine della procedura, selezionare il tasto [**Autenticazione/Logout**] per ritornare alla schermata di immissione di nome utente/password di accesso.

Descrizione di Job Accounting

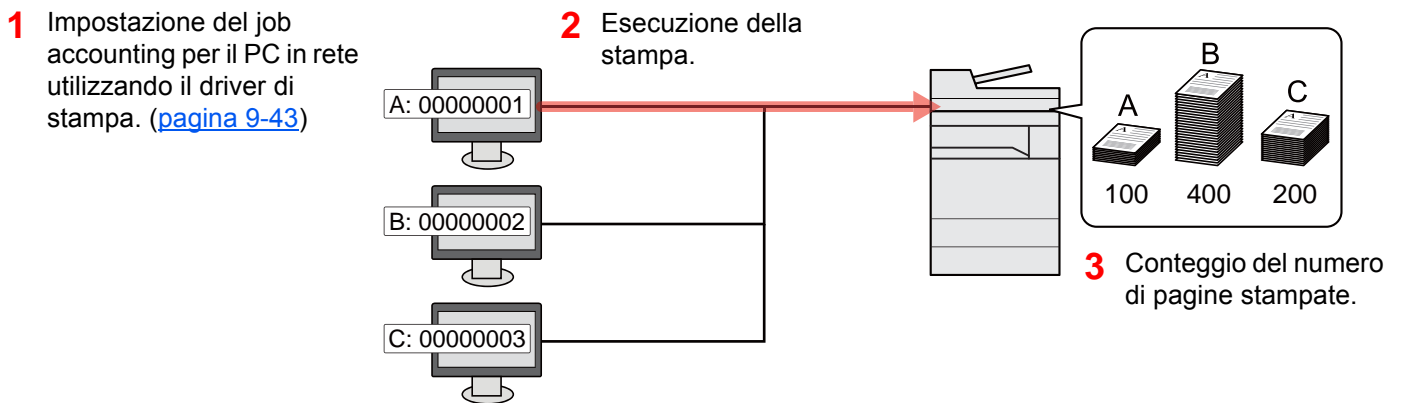
La funzione Job accounting consente di gestire il conteggio delle operazioni di copia/stampa/scansione/FAX eseguite dai singoli account tramite l'assegnazione di un ID a ogni account.

- 1** Abilitazione della funzione Job Accounting. ([pagina 9-35](#))
- 2** Impostazione di un account. ([pagina 9-37](#))
- 3** Immissione dell'ID account assegnato per l'esecuzione del lavoro. ([pagina 9-33](#))
- 4** Conteggio del numero di pagine copiate, stampate, acquisite e trasmesse via fax.



Gestione del numero di pagine stampate da PC

Per gestire il numero di lavori da stampare dal PC in rete, occorre configurare le impostazioni utilizzando il driver di stampa sul computer.



Gestione dell'account del lavoro di scansione tramite TWAIN

Per gestire l'account del lavoro di scansione utilizzando TWAIN è necessario configurare le impostazioni del driver TWAIN sul computer collegato al sistema.

➔ [Job Accounting per la scansione tramite TWAIN \(pagina 9-44\)](#)

Gestione dell'account del lavoro di scansione tramite WIA

Per gestire l'account del lavoro di scansione utilizzando WIA è necessario configurare le impostazioni del driver WIA sul computer collegato al sistema.

➔ [Job Accounting per la scansione utilizzando WIA \(pagina 9-45\)](#)

Gestione dei lavori FAX trasmessi da PC

Per gestire il numero di lavori fax trasmessi dal PC, occorre configurare le impostazioni utilizzando il driver FAX sul computer.

➔ [Job Accounting per i FAX trasmessi da computer \(pagina 9-46\)](#)

Per poter utilizzare la funzionalità fax del sistema, occorre installare il modulo fax opzionale.

Abilitazione della funzione Job Accounting

1 Visualizzare la schermata.

- 1 Tasto [**Menu Sistema/Contatore**] > [**Accesso utenti/Job Accounting**]

NOTA

Se compare la schermata di immissione del nome utente, immettere nome utente e password di login, quindi selezionare [**Login**]. Per questo, è necessario effettuare il login con i privilegi di amministratore o come utente con privilegi di impostazione.

Nome utente e password di login predefiniti in fabbrica sono quelli di seguito descritti.

Nome modello	Nome utente login	Password login
2507ci	2500	2500
3207ci	3200	3200
4007ci	4000	4000
5007ci	5000	5000
6007ci	6000	6000

- 2 "Impostaz.Job Accounting" [**Avanti**] > "Job Accounting" [**Cambia**]

2 Configurare le impostazioni.

[**On**] > [**OK**]

NOTA

- Per disabilitare la funzione Job Accounting, selezionare [**Off**].
- Quando il sistema torna alla schermata Menu Sistema predefinita, viene eseguito automaticamente il logout e ricompare la schermata di immissione dell'ID account. Per continuare, immettere l'ID account.

Accesso Job Accounting

1 Visualizzare la schermata.

- 1 Tasto **[Menu Sistema/Contatore]** > **[Accesso utenti/Job Accounting]**

NOTA

Se compare la schermata di immissione del nome utente, immettere nome utente e password di login, quindi selezionare **[Login]**. Per questo, è necessario effettuare il login con i privilegi di amministratore o come utente con privilegi di impostazione.

Nome utente e password di login predefiniti in fabbrica sono quelli di seguito descritti.

Nome modello	Nome utente login	Password login
2507ci	2500	2500
3207ci	3200	3200
4007ci	4000	4000
5007ci	5000	5000
6007ci	6000	6000

- 2 **[Impostaz.JobAccounting]** > **[Accesso Job Accounting]**

2 Configurare le impostazioni.

- [Locale]** o **[Rete]** > **[OK]**

NOTA

Per selezionare **[Rete]** occorre abilitare l'autenticazione di rete e scegliere **[Est.]** come tipo di server.

➔ [Abilitazione della gestione dell'accesso utenti \(pagina 9-3\)](#)

Job Accounting (Locale)

È possibile aggiungere, modificare e cancellare un account e impostare delle restrizioni per ogni account.

Inserimento di un account

Si possono inserire fino a 1000 account singoli. Si richiedono le seguenti impostazioni.

Voce	Descrizioni
Nome account	Immettere il nome account (massimo 32 caratteri).
ID account	Specificare un ID account composto da un massimo di otto cifre (da 0 a 99.999.999).
Limitazione	Non viene autorizzata la stampa o la scansione oppure viene limitato il numero di fogli che è possibile caricare. ➔ Restrizioni all'uso del sistema (pagina 9-39)

1 Visualizzare la schermata.

- 1 Tasto [**Menu Sistema/Contatore**] > [**Accesso utenti/Job Accounting**]



NOTA

Se compare la schermata di immissione del nome utente, immettere nome utente e password di login, quindi selezionare [**Login**]. Per questo, è necessario effettuare il login con i privilegi di amministratore o come utente con privilegi di impostazione.

Nome utente e password di login predefiniti in fabbrica sono quelli di seguito descritti.

Nome modello	Nome utente login	Password login
2507ci	2500	2500
3207ci	3200	3200
4007ci	4000	4000
5007ci	5000	5000
6007ci	6000	6000

- 2 "Impostaz.JobAccounting" [**Avanti**] > "Job Accounting (Locale)" [**Avanti**] > "Elenco account" [**Aggiungi/Modifica**] > [**Aggiungi**]

2 Immettere le informazioni sull'account.

- 1 "Nome account" [**Cambia**] > Immettere il nome account > [**OK**]



NOTA

Per i dettagli sull'immissione dei caratteri, vedere:

➔ [Metodo di immissione dei Caratteri \(pagina 11-10\)](#)

- 2 "ID account" [**Cambia**] > Immettere l'ID account > [**OK**]



NOTA

Non è possibile utilizzare un "ID account" già registrato. Specificare un ID account diverso.

- 3 Attivare o disattivare la limitazione.

➔ [Restrizioni all'uso del sistema \(pagina 9-39\)](#)

- 4 Selezionare [**Salva**].

Viene aggiunto un nuovo account nell'elenco degli account.

Restrizioni all'uso del sistema

Questa sezione spiega come restringere l'uso del sistema per account o come specificare un limite per il numero di fogli.

Le funzioni che si possono limitare variano in base all'opzione selezionata "Individuale" o "Totale" per "Conteggio fotocopia/stamp".

➔ [Conteggio fotocopia/stampante \(pagina 9-56\)](#)

Funzioni che possono essere limitate

Selezione dell'opzione "Individuale" e dell'opzione "Dividi" per "Conteggio fotocopia/stamp".

Voce	Descrizioni
Limite copia (totale)	Limita il numero di fogli utilizzati per la copiatura.
Limite copia (a colori)	Limita il numero di pagine utilizzate per le copie a colori.
Limite copia (1 colore)	Limita il numero di pagine utilizzate per le copie a un colore.
Limite stampa (totale)	Limita il numero di fogli utilizzati per la stampa. Le funzioni di stampa applicabili sono le seguenti: <ul style="list-style-type: none"> • Stampa da Casella • Stampa da unità USB • Stampa rapporto • Stampa da PC
Limite stampa (a colori)	Limita il numero di pagine utilizzate per la stampa a colori. Le funzioni di stampa applicabili sono le seguenti: <ul style="list-style-type: none"> • Stampa da Casella • Stampa da unità USB • Stampa rapporto • Stampa da PC
Lim. di scansione (Altro)	Limita il numero di fogli acquisiti (tranne le scansioni per la copiatura).
Limitazione TX FAX	Limita il numero di fogli inviati tramite fax. Questa impostazione viene visualizzata se è stato installato il modulo FAX opzionale.
Restrizione porta FAX	Limita le porte utilizzate per la comunicazione fax. Questa impostazione viene visualizzata se sono installati due moduli FAX opzionali.

Opzione "Totale" selezionata per Conteggio fotocopia/stamp.

Voce	Descrizioni
Limite stampa (totale)	Limita il numero di fogli utilizzati per la copia e la stampa a colori.
Limite stampa (a colori)	Limita il numero di pagine utilizzate per la stampa a colori.
Limite stampa (1 colore)	Limita il numero di fogli utilizzati per la stampa a un colore.
Lim. di scansione (Altro)	Limita il numero di fogli acquisiti (tranne le scansioni per la copiatura).
Limitazione TX FAX	Limita il numero di fogli inviati tramite fax. Visualizzata solo su prodotti con installata la funzione fax.
Restrizione porta FAX	Limita le porte utilizzate per la comunicazione fax. Questa impostazione viene visualizzata se sono installati due moduli FAX opzionali.

 **IMPORTANTE**

Selezionare [Off], [Usa solo Porta 1] oppure [Usa solo Porta 2] in "Restrizione porta FAX".

Applicazione delle restrizioni

Le restrizioni si applicano ai seguenti modi:

Voce	Descrizioni
Off	Non viene applicata nessuna restrizione.
Limite contatore	Limita il numero di stampe eseguibili ad incrementi di una pagina, fino a massimo 9.999.999 copie.
Rifiuta utilizzo	Viene applicata la restrizione.

Modifica di un account

1 Visualizzare la schermata.

- 1 Tasto [**Menu Sistema/Contatore**] > [**Accesso utenti/Job Accounting**]



NOTA

Se compare la schermata di immissione del nome utente, immettere nome utente e password di login, quindi selezionare [**Login**]. Per questo, è necessario effettuare il login con i privilegi di amministratore o come utente con privilegi di impostazione.

Nome utente e password di login predefiniti in fabbrica sono quelli di seguito descritti.

Nome modello	Nome utente login	Password login
2507ci	2500	2500
3207ci	3200	3200
4007ci	4000	4000
5007ci	5000	5000
6007ci	6000	6000

- 2 "Impostaz.JobAccounting" [**Avanti**] > "Job Accounting (Locale)" [**Avanti**] > "Elenco account" [**Aggiungi/Modifica**]

2 Modifica di un account.

- 1 Selezionare [**Dettagli**] per il nome account che si desidera modificare.



NOTA

- Selezionare [**Nome**] o [**ID**] in "Ordina" per ordinare l'elenco degli account.
- Selezionare [**Cerca (nome)**] o [**Cerca (ID)**] per eseguire la ricerca per nome o ID account.

- 2 Selezionare l'informazione account da modificare e apportare le modifiche desiderate.

- 3 [**Salva**] > [**Sì**]

Le informazioni dell'account vengono modificate.

Eliminazione di un account

1 Visualizzare la schermata.

- 1 Tasto **[Menu Sistema/Contatore]** > **[Accesso utenti/Job Accounting]**



NOTA

Se compare la schermata di immissione del nome utente, immettere nome utente e password di login, quindi selezionare **[Login]**. Per questo, è necessario effettuare il login con i privilegi di amministratore o come utente con privilegi di impostazione.

Nome utente e password di login predefiniti in fabbrica sono quelli di seguito descritti.

Nome modello	Nome utente login	Password login
2507ci	2500	2500
3207ci	3200	3200
4007ci	4000	4000
5007ci	5000	5000
6007ci	6000	6000

- 2 "Impostaz.Job Accounting" **[Avanti]** > "Job Accounting (Locale)" **[Avanti]** > "Elenco account" **[Aggiungi/Modifica]**

2 Eliminare un account.

- 1 Selezionare il nome account che si desidera cancellare.
- 2 **[Elimina]** > **[Sì]**

Il documento viene eliminato.

Job Accounting per la stampa

Job Accounting consente di gestire il numero di lavori da stampare da computer.

Configurazione del driver di stampa

Per gestire il numero di lavori da stampare dal PC in rete, occorre configurare le seguenti impostazioni utilizzando il driver di stampa sul computer. Le istruzioni qui riportate sono quelle visualizzate sulle schermate di Windows 8.1.

1 Visualizzare la schermata.

- 1 Selezionare **[Impostazioni]** in Accessi sul Desktop, quindi selezionare **[Pannello di controllo]** e **[Dispositivi e stampanti]**.

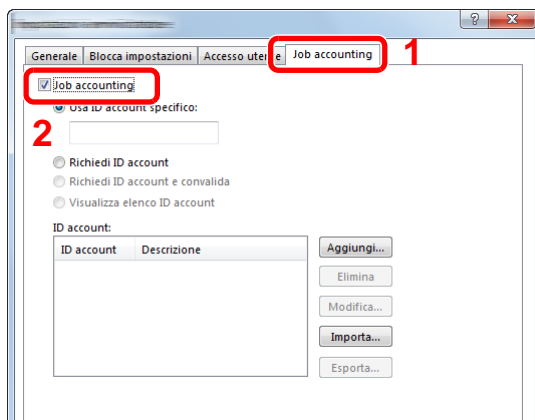
NOTA

In Windows 7, fare clic sul pulsante **[Avvio]** di Windows e selezionare **[Dispositivi e stampanti]**.

- 2 Fare clic con il tasto destro del mouse sull'icona del driver di stampa della periferica, quindi selezionare il menu **[Proprietà stampante]** del driver di stampa.
- 3 Fare clic sul pulsante **[Amministratore]** sulla scheda **[Impostazioni periferica]**.

2 Configurare le impostazioni.

- 1 Selezionare **[Job accounting]** sulla scheda **[Job Accounting]**.



- 2 Impostare l'ID Account.

[Usa ID account specifico]: Immettere l'ID Account. La stampa verrà eseguita utilizzando l'ID Account immesso. Selezionando questa opzione, l'utente non deve digitare l'ID Account per ogni lavoro di stampa.

[Richiedi ID account]: Quando si tenta di eseguire una stampa, si apre la schermata di immissione dell'ID Account. L'ID Account deve essere immesso ad ogni stampa.

[Richiedi ID account e convalida]: Quando si tenta di eseguire una stampa, si apre la schermata di immissione dell'ID Account. Immettere l'ID Account registrato nell'elenco ID account. L'ID Account deve essere immesso ad ogni stampa.

[Visualizza elenco ID account]: L'elenco ID Account viene visualizzato durante la stampa. Selezionare dall'elenco l'ID Account desiderato.

[Convalida nome utente (PC) o richiedi ID account]: Quando si stampa, il nome utente Windows viene cercato in "ID account" e la stampa è possibile solo se il nome è registrato. Se l'account ID non è registrato, si apre la schermata di immissione dell'account ID.

- 3 Fare clic su **[OK]**.

**NOTA**

Per altre impostazioni della funzione Job Accounting, vedere:

➔ **Printing System Driver User Guide**

Job Accounting per la scansione tramite TWAIN

Job Accounting consente di gestire il numero di lavori acquisiti utilizzando TWAIN.

Configurazione del driver TWAIN

Per gestire il numero di lavori acquisiti utilizzando TWAIN, occorre configurare le seguenti impostazioni utilizzando il driver TWAIN sul computer. Le istruzioni qui riportate sono quelle visualizzate sulle schermate di Windows 8.1.

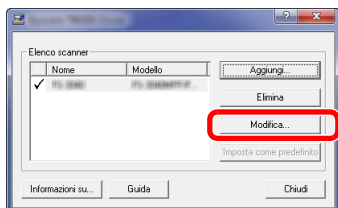
- 1 Visualizzare la schermata.

- 1 Selezionare **[Cerca]** in Accessi, quindi immettere "TWAIN Driver Setting" nella casella di ricerca. Nell'elenco di ricerca, fare clic su **[TWAIN Driver Setting]**; si aprirà la schermata TWAIN Driver Setting.

**NOTA**

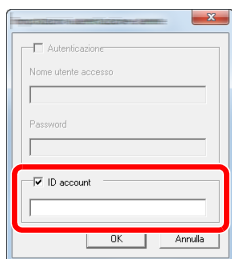
In Windows 7, fare clic sul tasto **[Start]** di Windows e selezionare **[Tutti i programmi]**, **[(Nome marchio)]** quindi **[TWAIN Driver Setting]**.

- 2 Selezionare il sistema e fare clic su **[Modifica]**.



- 2 Configurare le impostazioni.

- 1 Fare clic su **[Impostazioni autenticazione utente]**.
- 2 Attivare la casella di spunta accanto a **[Account]**, e immettere l'ID account.



- 3 Fare clic su **[OK]**.

Job Accounting per la scansione utilizzando WIA

È possibile utilizzare la funzione Job Accounting per gestire il numero di lavori acquisiti con WIA.

Impostazione del driver WIA

Per gestire il numero di lavori acquisiti utilizzando WIA, occorre configurare le seguenti impostazioni utilizzando il driver WIA sul computer. Le istruzioni qui riportate sono quelle visualizzate sulle schermate di Windows 8.1.

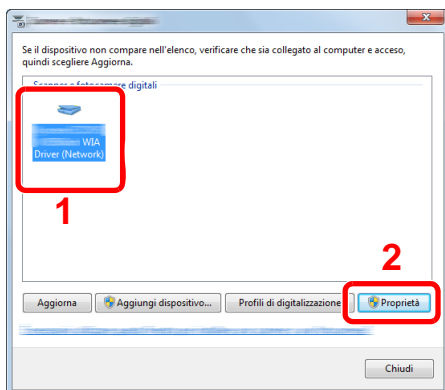
1 Visualizzare la schermata.

- 1 Fare clic su **[Cerca]** in Accessi, quindi immettere "Scanner" nella casella di ricerca. Nell'elenco di ricerca, fare clic su **[Visualizza scanner e fotocamere]**; si aprirà la schermata Scanner e fotocamere digitali.

NOTA

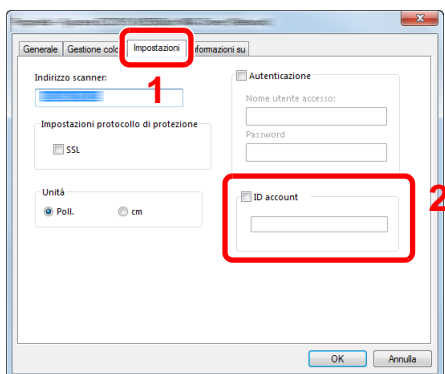
In Windows 7, Fare clic sul tasto **[Start]** di Windows e selezionare **[Scanner]** in **[Cerca programmi e file]**. Nell'elenco di ricerca, fare clic su **[Visualizza scanner e fotocamere]**; si aprirà la schermata Scanner e fotocamere digitali.

- 2 Selezionare lo stesso nome della periferica in WIA Driver, quindi premere **[Proprietà]**.



2 Configurare il Driver WIA.

- 1 Attivare la casella di spunta accanto a **[ID account]** sulla scheda **[Impostazioni]** e immettere l'ID account.



- 2 Fare clic su **[OK]**.

Job Accounting per i FAX trasmessi da computer

Job Accounting consente di gestire il numero di lavori FAX trasmessi da computer.

NOTA

Le funzioni FAX sono disponibili solo sui prodotti dotati di questa funzionalità.

Configurazione del driver FAX

Per gestire il numero di lavori fax trasmessi dal computer, occorre configurare le seguenti impostazioni utilizzando il driver FAX sul computer. Le istruzioni qui riportate sono quelle visualizzate sulle schermate di Windows 8.1.

1 Visualizzare la schermata.

- 1 Selezionare **[Impostazioni]** in Accessi sul Desktop, quindi selezionare **[Pannello di controllo]** e **[Dispositivi e stampanti]**.

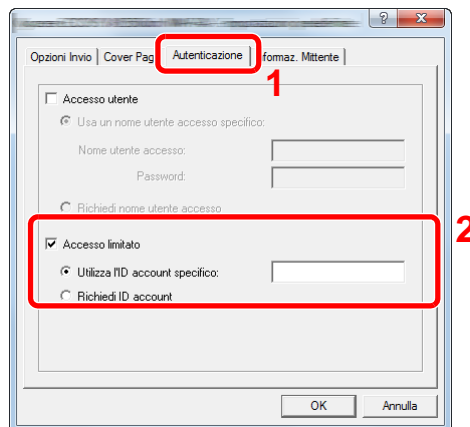
NOTA

In Windows 8, fare clic sul pulsante **[Avvio]** di Windows e selezionare **[Dispositivi e stampanti]**.

- 2 Fare clic con il tasto destro del mouse sul nome della periferica da utilizzare come driver FAX, quindi selezionare l'opzione **[Preferenze stampa]** dal menu a discesa.
- 3 Fare clic su **[Impostazione TX FAX]** sulla finestra **[Preferenze stampa]**.

2 Configurare le impostazioni.

- 1 Selezionare **[Job Accounting]** sulla scheda **[Autenticazione]**.



- 2 Impostare il Job Accounting.

[Usa ID account specifico]: Questa opzione consente di specificare un ID account in modo da utilizzare lo stesso ID account per ogni lavoro FAX. Selezionando questa opzione, l'utente non deve digitare l'ID Account per ogni lavoro FAX.

[Richiedi ID account]: Quando si tenta di eseguire una trasmissione si apre la schermata di immissione dell'ID Account. L'ID Account deve essere immesso ad ogni trasmissione.

- 3 Fare clic su **[OK]**.

Configurazione della funzione Job Accounting

Impostazione predefinita

Selezionare il valore predefinito per il limite di utilizzo e abilitare o escludere il conteggio per formato carta.

1 Visualizzare la schermata.

- 1 Tasto **[Menu Sistema/Contatore]** > **[Accesso utenti/Job Accounting]**

NOTA

Se compare la schermata di immissione del nome utente, immettere nome utente e password di login, quindi selezionare **[Login]**. Per questo, è necessario effettuare il login con i privilegi di amministratore o come utente con privilegi di impostazione.

Nome utente e password di login predefiniti in fabbrica sono quelli di seguito descritti.

Nome modello	Nome utente login	Password login
2507ci	2500	2500
3207ci	3200	3200
4007ci	4000	4000
5007ci	5000	5000
6007ci	6000	6000

- 2 **[Avanti]** in "Impostaz.JobAccounting" > **[Avanti]** in "Job Accounting (Locale)" > **[Avanti]** in "Impostazioni predefinite" > **[Avanti]** in "Limite predefinito contatore"

2 Configurare le impostazioni.

- 1 Selezionare **[Cambia]** in corrispondenza della voce che si desidera modificare, quindi utilizzare **[+]**, **[-]** oppure i tasti numerici per immettere il valore predefinito di restrizione per il numero di fogli.
- 2 Selezionare **[OK]**.

Voce	Descrizione
Limite contatore	<p>Quando si aggiunge un nuovo account è possibile modificare le restrizioni predefinite per il numero di fogli usati. Si può impostare un valore compreso tra 1 e 9.999.999.</p> <p>Le funzioni che si possono impostare variano in base all'opzione selezionata [Individuale] o [Totale] per [Conteggio fotocopia/stamp].</p> <p>➔ Conteggio fotocopia/stampante (pagina 9-56)</p>
Opzione [Individuale] selezionata per Conteggio fotocopia/stamp.	
Limite copia (totale)	Imposta la restrizione predefinita per il numero di fogli utilizzati per la copia.
Limite copia (a colori)	Imposta la restrizione predefinita per il numero di fogli utilizzati per la copiatura a colori.

Voce	Descrizione
Limite copia (1 colore)	Imposta la restrizione predefinita per il numero di fogli utilizzati per la copiatura a un colore.
Limite stampa (totale)	Imposta la restrizione predefinita per il numero di fogli utilizzati per la stampa. Le funzioni di stampa applicabili sono le seguenti: <ul style="list-style-type: none"> • Stampa da Casella • Stampa da unità USB • Stampa rapporto • Stampa da PC
Limite stampa (a colori)	Imposta la restrizione predefinita per il numero di fogli utilizzati per la stampa a colori. Le funzioni di stampa applicabili sono le seguenti: <ul style="list-style-type: none"> • Stampa da Casella • Stampa da unità USB • Stampa rapporto • Stampa da PC
Lim. di scansione (Altro)	Imposta la restrizione predefinita per il numero di fogli utilizzati per la scansione (tranne le scansioni per la copiatura).
Limitazione TX FAX^{*1}	Imposta la restrizione predefinita per il numero di fogli utilizzati per la trasmissione fax.
Opzione [Totale] selezionata per Conteggio fotocopia/stamp.	
Limite stampa (totale)	Imposta la restrizione predefinita per il numero di fogli utilizzati per la copiatura e la stampa.
Limite stampa (a colori)	Imposta la restrizione predefinita per il numero di fogli utilizzati per la stampa a colori.
Limite stampa (1 colore)	Imposta la restrizione predefinita per il numero di fogli utilizzati per la stampa a un colore.
Lim. di scansione (Altro)	Imposta la restrizione predefinita per il numero di fogli utilizzati per la scansione (tranne le scansioni per la copiatura).
Limitazione TX FAX^{*1}:	Imposta la restrizione predefinita per il numero di fogli utilizzati per la trasmissione fax.

*1 Questa opzione viene visualizzata solo quando è installato il kit FAX opzionale.

Conteggio per formato carta

È possibile eseguire il conteggio delle pagine per formato carta (ad esempio, Letter).

NOTA

Sono disponibili cinque tipi di formato carta, da 1 a 5. Questi tipi di formato carta sono specificati nei rapporti di accounting.

➔ [Stampa rapp. contabilità \(pagina 9-53\)](#)

Oltre al formato carta, è possibile specificare anche il tipo di supporto (es. carta colorata formato lettera). Se non si specifica il tipo di supporto, verrà conteggiato il numero di fogli utilizzati per il formato carta specificato, indipendentemente dal tipo di supporto.

1 Visualizzare la schermata.

- 1 Tasto **[Menu Sistema/Contatore]** > **[Accesso utenti/Job Accounting]** > **[Avanti]** in "Impostaz.JobAccounting"

NOTA

Se compare la schermata di immissione del nome utente, immettere nome utente e password di login, quindi selezionare **[Login]**. Per questo, è necessario effettuare il login con i privilegi di amministratore o come utente con privilegi di impostazione.

Nome utente e password di login predefiniti in fabbrica sono quelli di seguito descritti.

Nome modello	Nome utente login	Password login
2507ci	2500	2500
3207ci	3200	3200
4007ci	4000	4000
5007ci	5000	5000
6007ci	6000	6000

- 2 Premere **[Avanti]** in "Job Accounting (Locale)", **[Avanti]** in "Impostazioni predefinite", **[Avanti]** in "Conteggio per form. carta", **[Cambia]** in "Formato carta 1 - 5"

2 Configurare le impostazioni.

- 1 Selezionare **[On]**.
- 2 Selezionare il formato carta.
- 3 Selezionare **[Tipo di supporto]** per specificare il tipo di supporto.
- 4 Selezionare il tipo di supporto quindi selezionare **[OK]**.
- 5 Selezionare **[OK]**.

Conteggio del numero di pagine stampate

È possibile eseguire il conteggio del numero delle pagine stampate. I tipi di conteggio disponibili sono Tutti i job accounting e Contabilità singoli lavori. È possibile eseguire un nuovo conteggio azzerando quello precedente dopo che i relativi dati sono stati memorizzati per un determinato periodo di tempo.

1 Visualizzare la schermata.

- 1 Tasto [**Menu Sistema/Contatore**] > [**Accesso utenti/Job Accounting**] > [**Avanti**] in "Impostaz.JobAccounting"

NOTA

Se compare la schermata di immissione del nome utente, immettere nome utente e password di login, quindi selezionare [**Login**]. Per questo, è necessario effettuare il login con i privilegi di amministratore o come utente con privilegi di impostazione.

Nome utente e password di login predefiniti in fabbrica sono quelli di seguito descritti.

Nome modello	Nome utente login	Password login
2507ci	2500	2500
3207ci	3200	3200
4007ci	4000	4000
5007ci	5000	5000
6007ci	6000	6000

- 2 [**Avanti**] in "Job Accounting (Locale)" > [**Avanti**] in "Job Accounting totale" o [**Verifica**] in "Contabilità singoli lav."

2 Configurare le impostazioni.

La tabella elenca le voci visualizzate.

Voce	Descrizioni
Pagine stampate	Visualizza il numero di pagine copiate e stampate e il numero totale di pagine utilizzate. È anche possibile utilizzare [FAX] ^{*1} , [Conta per formato carta] e [Conta per Fr./retro/Com.] per controllare il numero di pagine utilizzate.
Copia (B & N)	Mostra il numero pagine utilizzate per le copie in bianco e nero.
Copia (1 colore)	Visualizza il numero di pagine utilizzate per le copie a un colore.
Copia (A colori)	Mostra il numero pagine utilizzate per le copie a colori.
Copia (totale)	Mostra il numero di pagine copiate.
Stampante (B & N)	Mostra il numero pagine utilizzate per la stampa in bianco e nero. Le funzioni di stampa applicabili sono le seguenti: <ul style="list-style-type: none"> • Stampa da Casella • Stampa da unità USB • Stampa rapporto • Stampa da PC

Voce	Descrizioni
Stampante (A colori)	Mostra il numero pagine utilizzate per la stampa a colori. Le funzioni di stampa applicabili sono le seguenti: <ul style="list-style-type: none"> • Stampa da Casella • Stampa da unità USB • Stampa rapporto • Stampa da PC
Stampa (totale)	Conteggio del numero di pagine stampate. Le funzioni di stampa applicabili sono le seguenti: <ul style="list-style-type: none"> • Stampa da Casella • Stampa da unità USB • Stampa rapporto • Stampa da PC
Copia/Stampa (B & N)	Visualizza il numero totale di pagine utilizzate per la copia e la stampa in bianco e nero.
Copia (1 colore)	Visualizza il numero di pagine utilizzate per le copie a un colore.
Copia/Stampa (col)	Visualizza il numero totale di pagine utilizzate per la copia e la stampa a colori.
Copia/Stampa (tot.)	Visualizza il numero totale di pagine utilizzate per la copia e la stampa.
FAX^{*1}	Visualizza il numero di pagine ricevute.
Totale	Visualizza il numero totale di pagine utilizzate.
Conteggio per formato carta	Visualizza il numero di pagine utilizzate nel formato carta selezionato nonché il numero di pagine utilizzate in altri formati carta.
Conta per Fr./retro/Com.	Visualizza il numero di pagine utilizzate per il modo fronte-retro (1 facciata), per il modo fronte-retro (2 facciate) e il numero complessivo di pagine utilizzate per entrambi i modi; si possono anche controllare le pagine utilizzate per il modo Combina (Nessuno), Combina (2 in 1), Combina (4 in 1) e il numero complessivo di pagine utilizzate per questi tre modi.
Scansione pagine	Mostra il numero di pagine acquisite per la copiatura, l'invio fax e altre funzioni, nonché il numero totale di pagine digitalizzate.
Pagine FAX TX^{*1}	Visualizza il numero di pagine trasmesse via fax.
Ora TX FAX^{*1}	Visualizza la durata totale delle trasmissioni fax.
Azzerà contatore	Azzerà il contatore. Selezionare [Si] sulla schermata di conferma.

*1 Questa opzione viene visualizzata solo quando è installato il kit FAX opzionale.

Job Accounting totale


È possibile eseguire e azzerare il conteggio delle pagine per tutti gli account collettivamente in un'unica operazione.

- 1 Controllare il numero di pagine.
 - 1 Selezionare [**Verifica**] per la funzione per la quale si desidera visualizzare il conteggio. Vengono visualizzati i risultati.
 - 2 Controllare il conteggio e selezionare [**Chiudi**].

Contabilità singoli lav

È possibile eseguire e azzerare il conteggio delle pagine per ciascun account in un'unica operazione. Quando si controlla l'opzione Contabilità singoli lav selezionare l'account di cui si desidera controllare il conteggio.

- 1 Controllare il numero di pagine.
 - 1 Selezionare l'account per controllare il contatore.
 - 2 Selezionare [**Dettagli**].

 **NOTA**

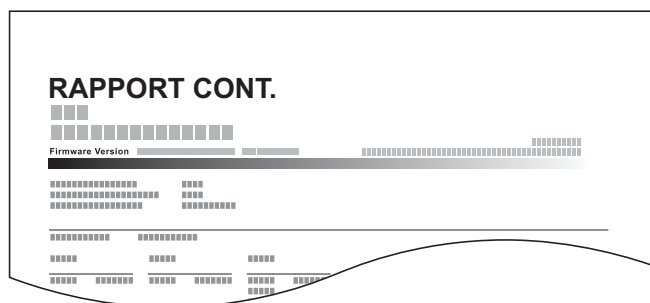
 - Selezionare [**Nome**] o [**ID**] in "Ordina" per ordinare i nomi degli account.
 - Selezionare [**Cerca (nome)**] o [**Cerca (ID)**] per eseguire la ricerca per nome o ID account. Per visualizzare un account diverso dal proprio, selezionare [**Altro Account**].
 - 3 Selezionare [**Verifica**] per la funzione per la quale si desidera visualizzare il conteggio. Vengono visualizzati i risultati.
 - 4 Controllare il conteggio e selezionare [**Chiudi**].

Stampa rapp. contabilità

Il conteggio totale delle pagine per tutti gli account pertinenti può essere stampato come rapporto di contabilità.

Il formato dei rapporti dipende dalla modalità di gestione impostata per il conteggio di copie e stampe.

Selezione dell'opzione "Individuale" per la gestione del conteggio copie/stampe.



Attenersi alla seguente procedura per stampare un rapporto di contabilità lavori.

- 1 Preparare la carta.
Verificare che la carta caricata nel cassetto sia di formato Letter o A4.
- 2 Visualizzare la schermata.
Tasto [**Menu Sistema/Contatore**] > [**Accesso utenti/Job Accounting**] > [**Impostaz.JobAccounting**]



NOTA

Se compare la schermata di immissione del nome utente, immettere nome utente e password di login, quindi selezionare [**Login**]. Per questo, è necessario effettuare il login con i privilegi di amministratore o come utente con privilegi di impostazione.

Nome utente e password di login predefiniti in fabbrica sono quelli di seguito descritti.

Nome modello	Nome utente login	Password login
2507ci	2500	2500
3207ci	3200	3200
4007ci	4000	4000
5007ci	5000	5000
6007ci	6000	6000

- 3 Stampare il rapporto.
[**Stampa rapp. contabilità**] > [**Si**]
Viene stampato il rapporto di contabilità.

Utilizzo della funzione Job Accounting

Questa sezione spiega le procedure per l'impostazione della funzione Job Accounting.

Login/Logout

Se la funzione Job Accounting è abilitata, ogni volta che si utilizza il sistema viene visualizzata la schermata di immissione dell'ID account.

Login

- 1 Nella schermata di immissione dell'ID account, inserire l'ID account utilizzando i tasti numerici e selezionare **[Login]**.



NOTA

- Se è stato digitato un carattere errato, selezionare il tasto **[Annulla]** e digitare di nuovo l'ID account.
- Se l'ID account immesso non corrisponde a quello registrato, il sistema genera un avviso sonoro e il login non verrà eseguito. Immettere l'ID account corretto.
- Selezionando **[Verifica contatore]**, è possibile controllare il numero di pagine stampate e il numero di pagine acquisite.

Quando compare la schermata di immissione di nome utente login e password

Se è abilitata la gestione dell'accesso utenti, verrà visualizzata la schermata di immissione di nome utente accesso e password. Immettere nome utente e password di login per accedere. Se l'utente ha già registrato le informazioni relative all'account, l'immissione dell'ID account può essere saltata.

➔ [Aggiunta di un utente \(Elenco utenti locali\) \(pagina 9-8\)](#)

- 2 Proseguire con i seguenti punti fino a completare la procedura.

Logout

Dopo aver completato le operazioni, selezionare il tasto **[Autenticazione/Logout]** per ritornare alla schermata di immissione dell'ID account.

Applica limite

È possibile specificare il comportamento del sistema quando il contatore raggiunge il limite massimo per una restrizione. La tabella descrive l'operazione effettuata.

Voce	Descrizioni
Immediatamente *1	Il lavoro si interrompe non appena il contatore raggiunge il limite massimo.
Successiv.	La stampa o scansione del lavoro prosegue, ma il lavoro successivo verrà rifiutato.
Solo avviso	Il lavoro prosegue, ma viene visualizzato un messaggio di avviso.

*1 Non sarà possibile inviare o memorizzare nella casella il lavoro successivo.

1 Visualizzare la schermata.

- 1 Tasto [**Menu Sistema/Contatore**] > [**Accesso utenti/Job Accounting**] > [**Avanti**] in "Impostaz.JobAccounting"

NOTA

Se compare la schermata di immissione del nome utente, immettere nome utente e password di login, quindi selezionare [**Login**]. Per questo, è necessario effettuare il login con i privilegi di amministratore o come utente con privilegi di impostazione.

Nome utente e password di login predefiniti in fabbrica sono quelli di seguito descritti.

Nome modello	Nome utente login	Password login
2507ci	2500	2500
3207ci	3200	3200
4007ci	4000	4000
5007ci	5000	5000
6007ci	6000	6000

- 2 Selezionare "Applica limite" [**Cambia**].

2 Configurare le impostazioni.

- Selezionare [**Immediatamente**], [**Successiv.**] o [**Solo avviso**] > [**OK**]

Conteggio fotocopia/stampante

È possibile stabilire se si desidera che il conteggio delle pagine copiate e stampate venga visualizzato come un unico totale o come due totali distinti. La selezione dell'una o dell'altra opzione può avere effetti sulle restrizioni sul conteggio e sul metodo di conteggio. Per i dettagli, vedere:

- ➔ [Restrizioni all'uso del sistema \(pagina 9-39\)](#)
- ➔ [Conteggio del numero di pagine stampate \(pagina 9-50\)](#)
- ➔ [Stampa rapp. contabilità \(pagina 9-53\)](#)

1 Visualizzare la schermata.

- 1 Tasto [**Menu Sistema/Contatore**] > [**Accesso utenti/Job Accounting**] > [**Avanti**] in "Impostaz.JobAccounting"



NOTA

Se compare la schermata di immissione del nome utente, immettere nome utente e password di login, quindi selezionare [**Login**]. Per questo, è necessario effettuare il login con i privilegi di amministratore o come utente con privilegi di impostazione.

Nome utente e password di login predefiniti in fabbrica sono quelli di seguito descritti.

Nome modello	Nome utente login	Password login
2507ci	2500	2500
3207ci	3200	3200
4007ci	4000	4000
5007ci	5000	5000
6007ci	6000	6000

- 2 Selezionare "Conteggio fotocopiatrice/stampante" [**Cambia**].

2 Configurare le impostazioni.

- Selezionare [**Totale**] o [**Individuale**] > [**OK**]

Imp. utente sconosciuto

Lav. ID uten. sconosciuto

Questa procedura consente di gestire i lavori inviati con nome utente accesso o ID utente sconosciuto o non inviato. Se l'opzione Accesso utenti è impostata su non valida e Job Accounting è impostata su valida, attenersi alla seguente procedura quando l'ID account è sconosciuto.

Le voci che si possono impostare sono le seguenti.

Voce	Descrizioni
Autorizza	Viene autorizzata la stampa del lavoro.
Rifiuta	Il lavoro viene rifiutato (non viene stampato).

1 Visualizzare la schermata.

- 1 Tasto [**Menu Sistema/Contatore**] > [**Accesso utenti/Job Accounting**]

NOTA

Se compare la schermata di immissione del nome utente, immettere nome utente e password di login, quindi selezionare [**Login**]. Per questo, è necessario effettuare il login con i privilegi di amministratore o come utente con privilegi di impostazione.

Nome utente e password di login predefiniti in fabbrica sono quelli di seguito descritti.

Nome modello	Nome utente login	Password login
2507ci	2500	2500
3207ci	3200	3200
4007ci	4000	4000
5007ci	5000	5000
6007ci	6000	6000

- 2 [**Avanti**] in "Imp. utente sconosciuto" > [**Lav. ID uten. sconosciuto**].

2 Configurare le impostazioni.

- Selezionare [**Autorizza**] o [**Rifiuta**].

Registrazione delle informazioni utente per un utente con ID sconosciuto

Quando si registrano le informazioni utente per un utente con ID sconosciuto, è possibile verificare le informazioni nella schermata Stato lavori o Cronologia dei lavori. È possibile inoltre limitare le funzioni disponibili.

NOTA

Questa funzione è abilitata solo quando [Lav. ID uten. sconosciuto] è impostato su [Autorizza].

1 Visualizzare la schermata.

- 1 Tasto [Menu Sistema/Contatore] > [Accesso utenti/Job Accounting]

NOTA

Se compare la schermata di immissione del nome utente, immettere nome utente e password di login, quindi selezionare [Login]. Per questo, è necessario effettuare il login con i privilegi di amministratore o come utente con privilegi di impostazione.

Nome utente e password di login predefiniti in fabbrica sono quelli di seguito descritti.


Nome modello	Nome utente login	Password login
2507ci	2500	2500
3207ci	3200	3200
4007ci	4000	4000
5007ci	5000	5000
6007ci	6000	6000

- 2 [Avanti] in "Imp. utente sconosciuto" > [Proprietà utente].

2 Immettere le informazioni utente.

Immettere le informazioni utente > [OK]

Voce	Descrizioni
Nome utente	Inserire il nome visualizzato nell'elenco degli utenti (massimo 32 caratteri).

Voce	Descrizioni
Nome account	<p>Registrare un account per un utente con ID sconosciuto.</p> <p>➔ Descrizione di Job Accounting (pagina 9-34)</p> <p> NOTA</p> <ul style="list-style-type: none">• Selezionare [Nome] o [ID] in "Ordina" per ordinare l'elenco degli account.• Selezionare [Cerca (nome)] o [Cerca (ID)] per eseguire la ricerca per nome o ID account.
Regole di autorizzazione	<p>Definire l'autorità di utilizzo.</p> <p>Sono disponibili le seguenti opzioni di restrizione:</p> <p>Limite stampa: Specificare se consentire o vietare l'utilizzo della funzione di stampa. Le funzioni di stampa applicabili sono le seguenti:</p> <ul style="list-style-type: none">• Stampa da PC <p>Limite stampa (col.): Specificare se consentire o vietare l'utilizzo della funzione di stampa (colore). Le funzioni di stampa applicabili sono le seguenti:</p> <ul style="list-style-type: none">• Stampa da PC

10 Problemi e soluzioni

In questo capitolo vengono trattati i seguenti argomenti:

Manutenzione ordinaria	10-3	Rimuovere la carta inceppata nel cassetto 3 (1.500 fogli x 2)	10-74
Pulizia	10-3	Rimuovere la carta inceppata nel cassetto 4 (1.500 fogli x 2)	10-76
Pulizia della lastra di esposizione	10-3	Rimuovere la carta inceppata nel cassetto 5 (Cassetto laterale)	10-79
Pulizia dell'area interna dell'alimentatore di originali	10-3	Rimuovere la carta inceppata sul bypass	10-81
Pulizia del vetro di lettura	10-4	Rimuovere la carta inceppata nel coperchio destro 1	10-82
Sostituzione della cartuccia toner	10-5	Rimuovere la carta inceppata nel coperchio destro 2 (500 fogli x 2) ...	10-86
Sostituzione della vaschetta di recupero toner	10-8	Rimuovere la carta inceppata nel coperchio destro 2 (1.500 fogli x 2)	10-87
Caricamento della carta	10-10	Rimuovere la carta inceppata nell'unità di collegamento	10-89
Sostituzione punti (Finisher interno)	10-11	Rimuovere la carta inceppata nel fascicolatore mailbox	10-90
Sostituzione punti (Finisher da 1.000 fogli)	10-13	Rimuovere la carta inceppata nel finisher interno	10-91
Sostituzione punti (Finisher da 4.000 fogli)	10-14	Rimuovere la carta inceppata nell'alimentatore di originali (Inversione automatica)	10-92
Sostituzione punti (Finisher pinzatura da 100 fogli)	10-16	Rimuovere la carta inceppata nell'alimentatore di originali (con fronte-retro)	10-94
Sostituzione punti (Unità di piegatura)	10-17	Rimuovere la carta inceppata nel finisher da 1.000 fogli	10-95
Smaltimento degli scarti di pinzatura	10-19	Rimuovere la carta inceppata nel Finisher da 4.000 fogli/Finisher pinzatura da 100 fogli (interno)	10-98
Smaltimento degli scarti di foratura	10-21	Rimuovere la carta inceppata nel Finisher da 4.000 fogli/Finisher pinzatura da 100 fogli (Vassoio A) ..	10-99
Problemi e soluzioni	10-27	Rimuovere la carta inceppata nel Finisher da 4.000 fogli/Finisher pinzatura da 100 fogli (Vassoio B)	10-103
Risoluzione dei problemi	10-27	Rimuovere la carta inceppata nell'unità di piegatura (Finisher da 4.000 fogli)	10-106
Problemi di funzionamento della periferica	10-27	Rimuovere la carta inceppata nel vassoio piegatura (Finisher da 4.000 fogli)	10-111
Problemi sulle immagini stampate ..	10-32	Rimuovere la carta inceppata nell'unità di piegatura (Finisher pinzatura da 100 fogli)	10-116
Problemi sulla stampa a colori	10-35		
Operazione remota	10-36		
Risposta ai messaggi di errore	10-38		
Regolazione/Manutenzione	10-57		
Descrizione di Regolazione/Manutenzione	10-57		
Procedura di Registrazione colore ..	10-57		
Regolazione della curva tonalità	10-61		
Pulizia tamburo	10-62		
Calibrazione	10-63		
Pulizia laser scanner	10-63		
Pulizia developer	10-63		
Eliminazione degli inceppamenti carta	10-64		
Indicatori della posizione degli inceppamenti	10-64		
Rimuovere la carta inceppata nel cassetto 1	10-66		
Rimuovere la carta inceppata nel cassetto 2	10-69		
Rimuovere la carta inceppata nel cassetto 3 e 4 (500 fogli x 2)	10-72		

Rimuovere la carta inceppata nel vassoio di piegatura (Finisher pinzatura da 100 fogli)	10-121
Eliminazione degli inceppamenti dei punti metallici	10-126
Eliminazione degli inceppamenti dei punti metallici nel finisher interno ..	10-126
Eliminazione degli inceppamenti dei punti metallici nel finisher da 1.000 fogli	10-128
Eliminazione degli inceppamenti dei punti metallici nel finisher da 4.000 fogli	10-131
Eliminazione degli inceppamenti dei punti metallici nel Finisher pinzatura da 100 fogli	10-133
Eliminazione degli inceppamenti dei punti metallici nel vassoio di piegatura (Finisher da 4.000 fogli)	10-136
Eliminazione degli inceppamenti dei punti metallici nel vassoio di piegatura (Finisher pinzatura da 100 fogli)	10-141

Manutenzione ordinaria

Pulizia

La pulizia periodica del sistema garantisce una qualità di stampa ottimale.



ATTENZIONE

Per motivi di sicurezza, scollegare sempre il cavo di alimentazione prima di pulire il sistema.

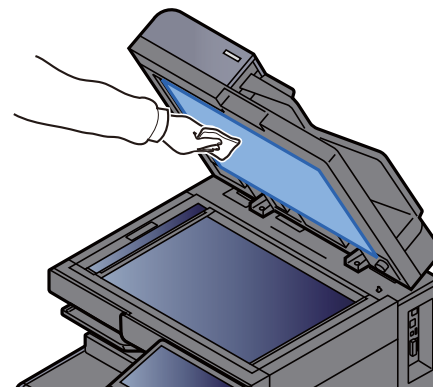
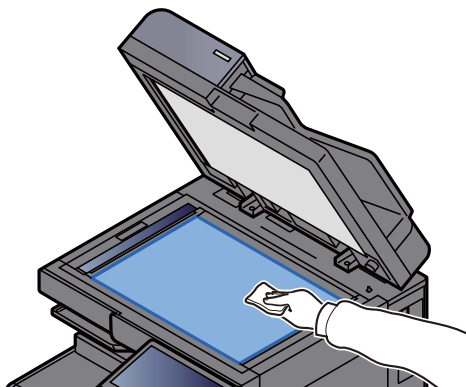
Pulizia della lastra di esposizione

Pulire il retro del copri-originali, l'interno dell'alimentatore di originali e la lastra di esposizione con un panno morbido, inumidito con alcool o detergente neutro.



IMPORTANTE

Non utilizzare diluenti o altri solventi organici.



Pulizia dell'area interna dell'alimentatore di originali

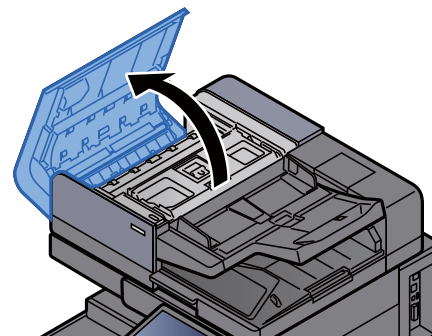
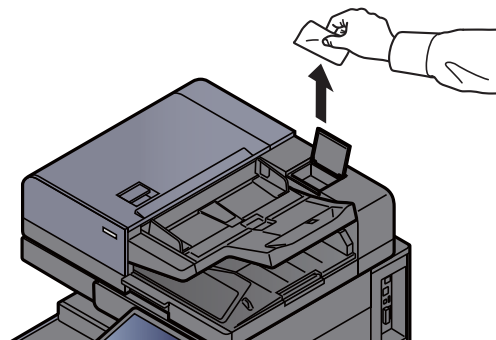
Quando si utilizza l'alimentatore di originali con scansione in fronte-retro, pulire l'unità fronte-retro con il panno di pulizia fornito.



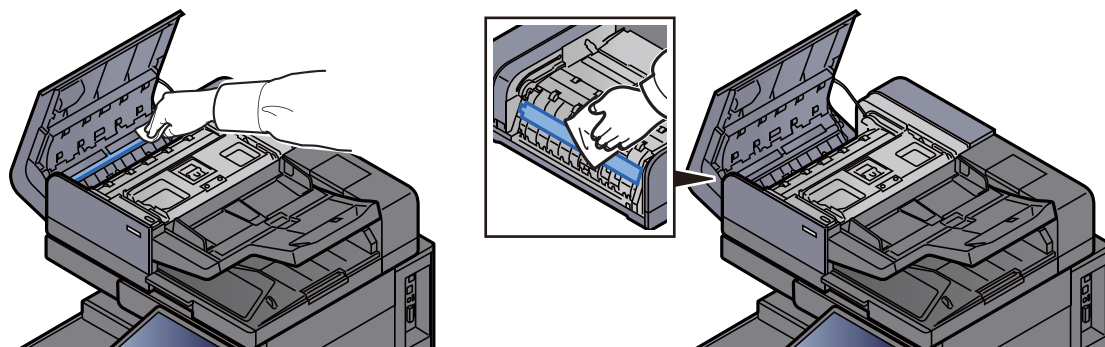
IMPORTANTE

Non utilizzare diluenti o altri solventi organici.

- 1 Rimuovere il panno di pulizia dal relativo scomparto e aprire il coperchio dell'alimentatore di originali.



- 2 Pulire l'area interna dell'alimentatore di originali.



Pulizia del vetro di lettura

Quando si utilizza l'alimentatore di originali, pulire il vetro di lettura e la guida di lettura con il panno di pulizia fornito.

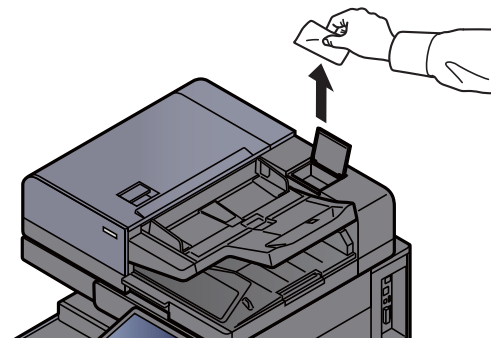
✓ IMPORTANTE

Pulire il vetro di lettura con il panno in dotazione.

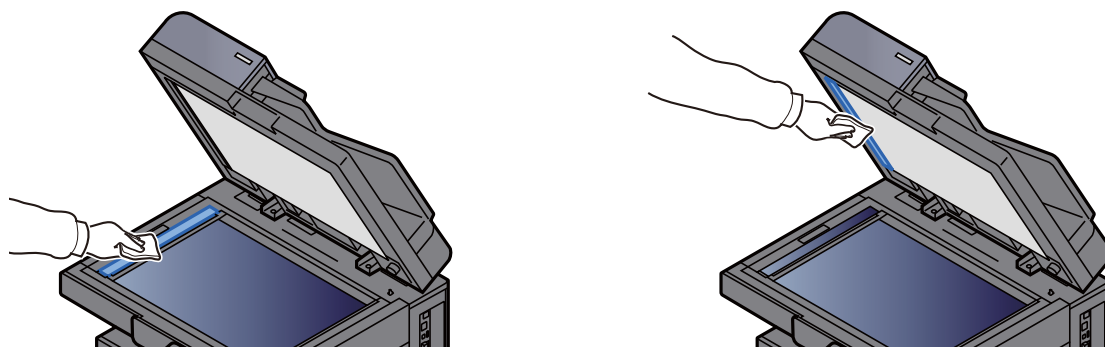
🔍 NOTA

La presenza di sporco sul vetro di lettura o sulla guida di lettura può causare la formazione di strisce nere sulle stampe.

- 1 Estrarre il panno per la pulizia dal relativo scomparto.



- 2 Pulire il vetro di lettura e la guida di lettura.



Sostituzione della cartuccia toner

Il seguente messaggio viene visualizzato quando il toner è esaurito.

"Toner [C][M][Y][K] esauriti."

Il seguente messaggio viene visualizzato quando il toner sta per esaurirsi. Assicurarsi di avere a disposizione una cartuccia toner nuova per la sostituzione.

"Toner scarso. [C][M][Y][K] (Sostituire quando vuoto.)"

NOTA

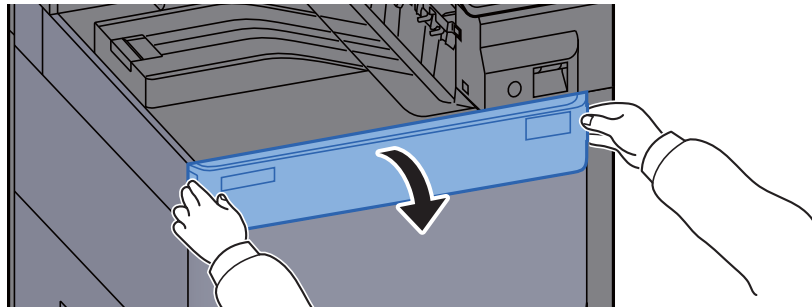
- Utilizzare sempre cartucce toner originali. L'uso di cartucce toner non originali può causare la comparsa di difetti immagine e danneggiare la periferica.
- Nel chip memoria della cartuccia toner di questa periferica sono archiviate tutte le informazioni necessarie per ottimizzare la praticità per il cliente, per il sistema di riciclaggio delle cartucce toner usate e per la pianificazione e sviluppo di nuovi prodotti. Tra le informazioni archiviate non vi sono informazioni che permettono l'identificazione degli utenti e vengono utilizzate in modo anonimo unicamente per gli scopi sopra indicati.

ATTENZIONE

È vietato incenerire tutti i componenti che contengono toner. Potrebbero sprigionarsi scintille pericolose.

La procedura di installazione della cartuccia toner è identica per tutti i colori. In queste pagine, a titolo esemplificativo, spiegheremo le procedure per la cartuccia di toner giallo.

1 Aprire il coperchio anteriore.

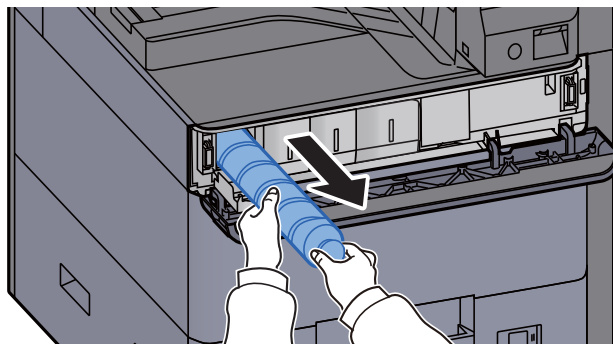


Il coperchio della cartuccia toner vuota è aperto.

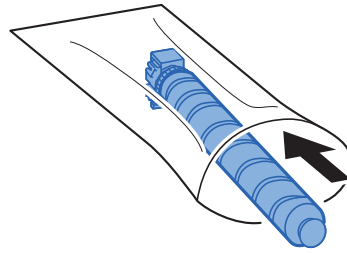
NOTA

Se il coperchio della cartuccia toner viene chiuso prima della sostituzione, selezionare **[Apri coperchio cartuccia toner]**.

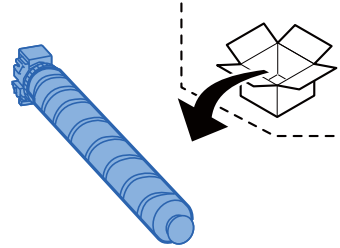
2 Rimuovere la cartuccia toner.



- 3 Riporre la cartuccia toner esausta nella busta in plastica fornita per lo smaltimento.

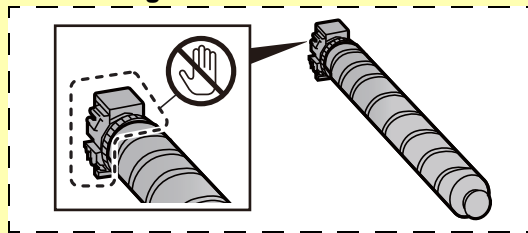


- 4 Togliere la cartuccia toner nuova dalla confezione.

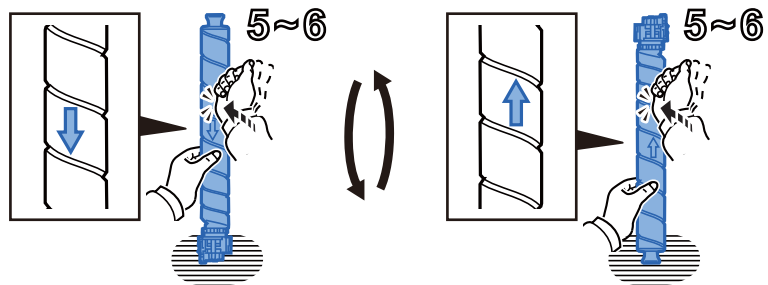


✔ **IMPORTANTE**

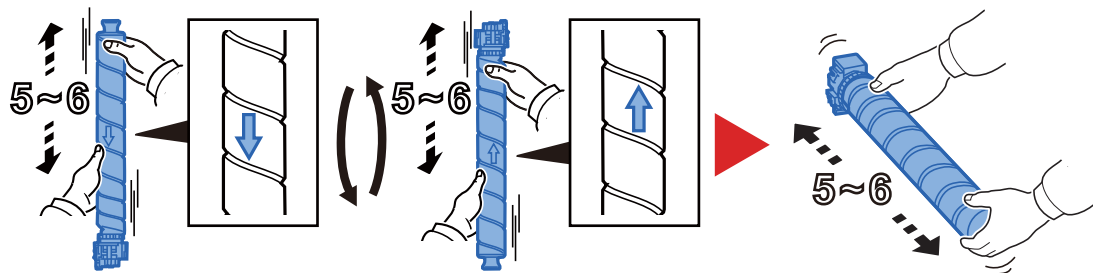
Non toccare i punti indicati di seguito.




- 5 Picchiettare la cartuccia toner.

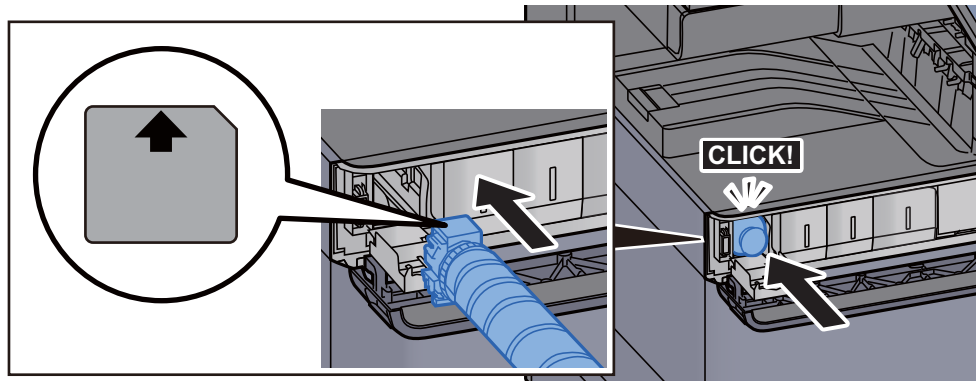


- 6 Agitare la cartuccia toner.

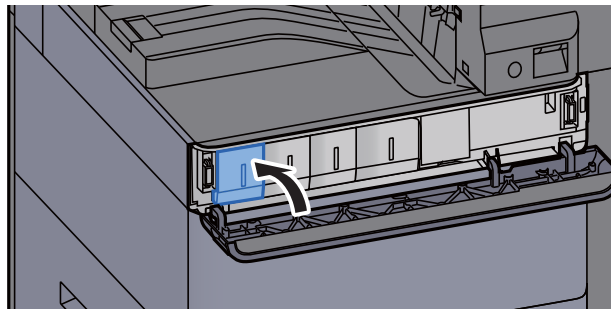


7 Installare la cartuccia toner.

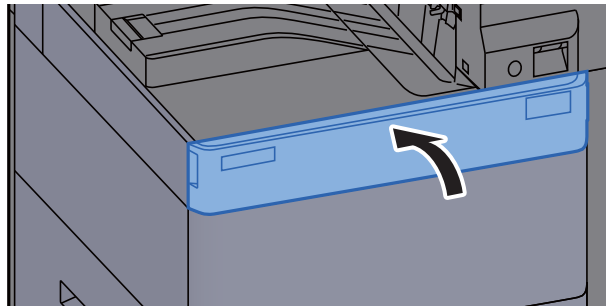
 **IMPORTANTE**
Inserire a fondo la cartuccia toner nel relativo scomparto.



8 Chiudere il coperchio della cartuccia toner.



9 Chiudere il coperchio anteriore.



NOTA

- Se il coperchio della cartuccia toner o il coperchio anteriore non si chiudono, controllare che la nuova cartuccia toner sia stata installata correttamente.
- Restituire la cartuccia toner vuota al rivenditore o al centro di assistenza. Le cartucce toner raccolte verranno riciclate o smaltite in conformità con le normative vigenti.

Sostituzione della vaschetta di recupero toner

Il seguente messaggio viene visualizzato quando la vaschetta di recupero toner di scarto è piena. Sostituire immediatamente la vaschetta recupero toner.

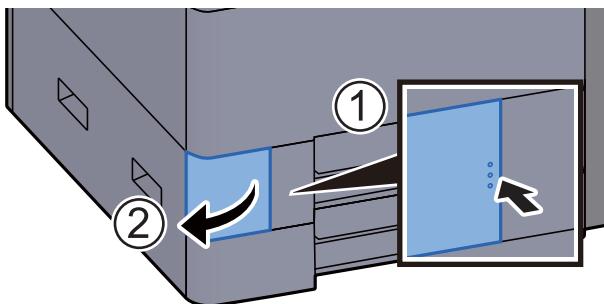
“Vaschetta recupero toner piena.”



ATTENZIONE

È vietato incenerire tutti i componenti che contengono toner. Potrebbero sprigionarsi scintille pericolose.

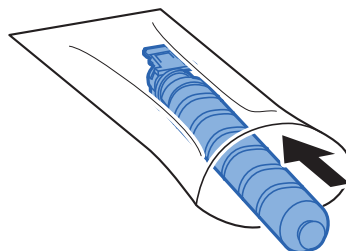
- 1 Aprire il coperchio della vaschetta di recupero toner.



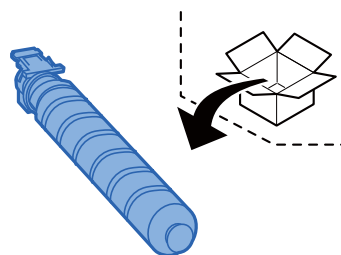
- 2 Rimuovere la vaschetta di recupero toner.



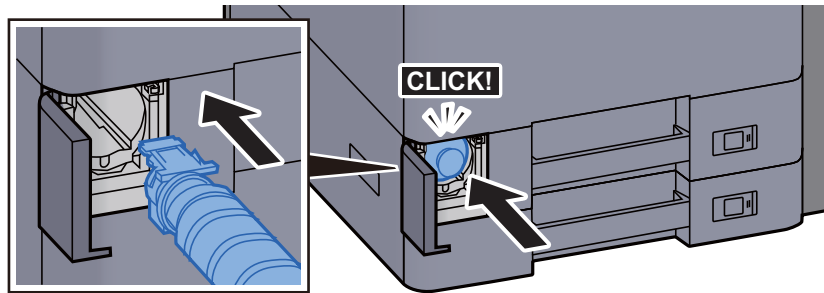
- 3 Riporre la vaschetta di recupero toner nella busta in plastica fornita per lo smaltimento.



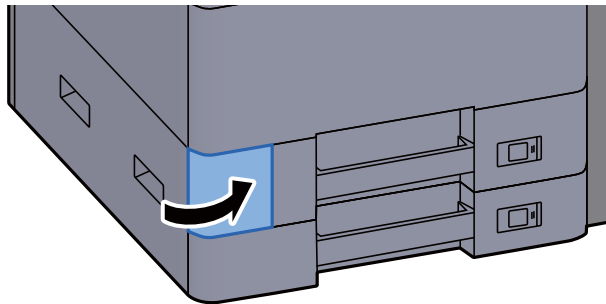
- 4 Estrarre la nuova vaschetta di recupero toner dalla confezione.




- 5 Installare la vaschetta di recupero toner.



- 6 Chiudere il coperchio della vaschetta di recupero toner.



 **NOTA**
Restituire la vaschetta di recupero toner sostituita al rivenditore o al centro di assistenza. Le vaschette di recupero toner verranno riciclate o smaltite in conformità con le normative vigenti.

Caricamento della carta

Quando la carta presente nel Cassetto # si esaurisce, vengono visualizzati i seguenti messaggi:

"Aggiungere carta nel cassetto #."

"Aggiungere carta nel vassoio Bypass."

- ➔ [Caricamento nel Cassetto 1 \(pagina 3-4\)](#)
- ➔ [Caricamento nel Cassetto 2 \(pagina 3-7\)](#)
- ➔ [Caricamento della carta sul bypass \(pagina 5-8\)](#)



NOTA

Se [**Mostra Msg impostaz. carta**] è impostato su [**On**], si aprirà la schermata di conferma quando verrà impostato un nuovo formato carta. Se si modifica la carta, selezionare [**Cambia**] per modificare le impostazioni della carta.

- ➔ [Cassetto 1 \(a 5\) \(pagina 8-9\)](#)
- ➔ [Impostazione vassoio bypass \(pagina 8-10\)](#)

Sostituzione punti (Finisher interno)

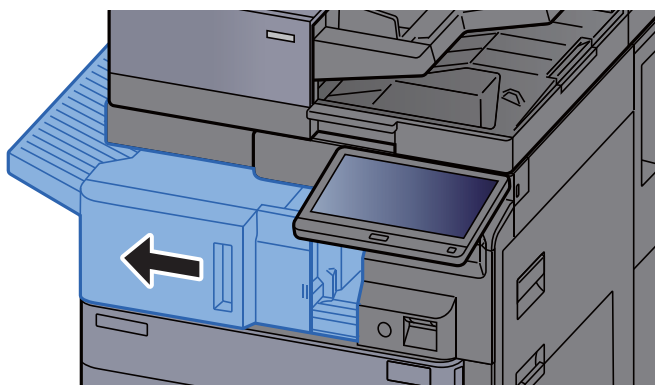
Se l'unità di pinzatura esaurisce i punti, vengono visualizzati i seguenti messaggi. Occorre rifornire il supporto cartuccia punti con nuovi punti.

“Cartuccia punti esaurita”

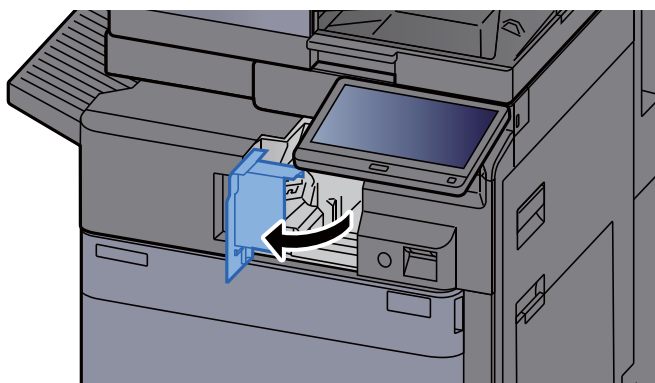
NOTA

Se l'unità di pinzatura esaurisce i punti, rivolgersi al rivenditore o al centro di assistenza.

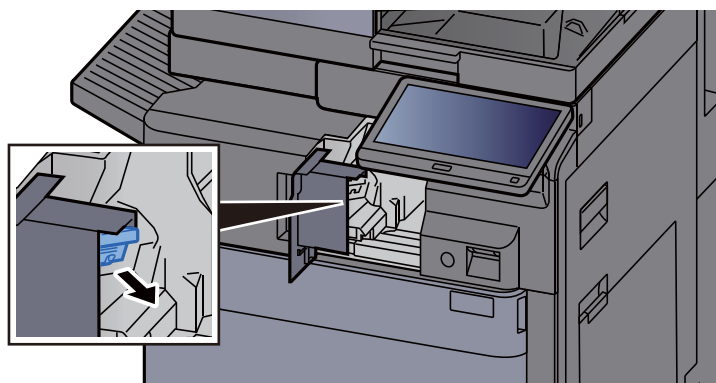
- 1 Aprire il finisher interno.



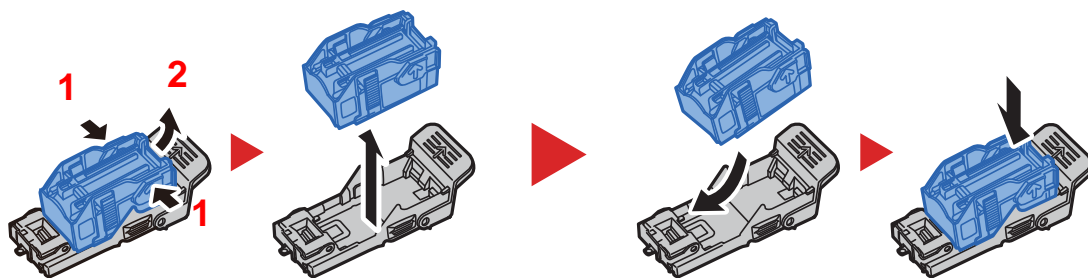
- 2 Aprire il coperchio della pinzatrice.



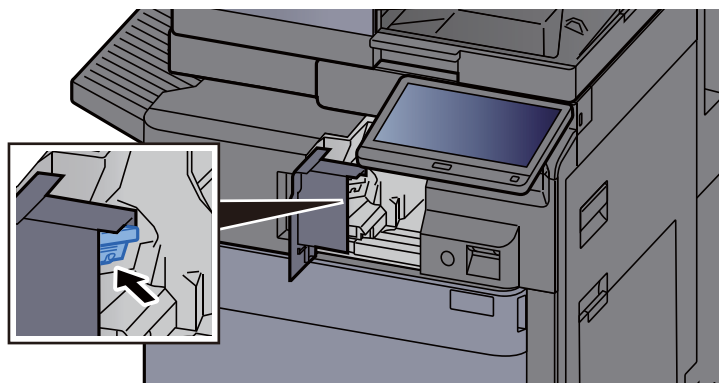
- 3 Rimuovere il supporto della cartuccia punti.



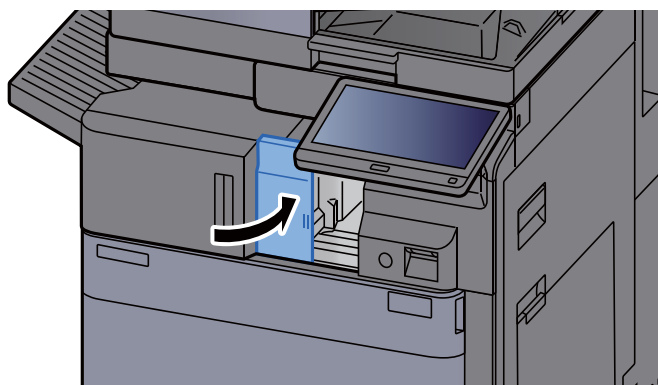
4 Sostituire i punti.



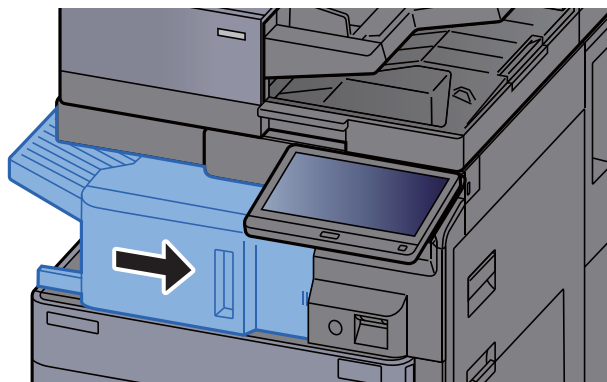
5 Installare il supporto della cartuccia punti.



6 Riportare il coperchio della pinzatrice nella posizione iniziale.




7 Riportare l'unità nella posizione iniziale.



Sostituzione punti (Finisher da 1.000 fogli)

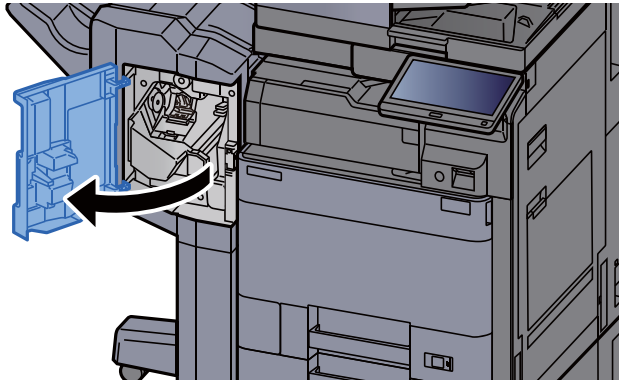
Se l'unità di pinzatura esaurisce i punti, vengono visualizzati i seguenti messaggi. Occorre rifornire il supporto cartuccia punti con nuovi punti.

“Cartuccia punti esaurita”

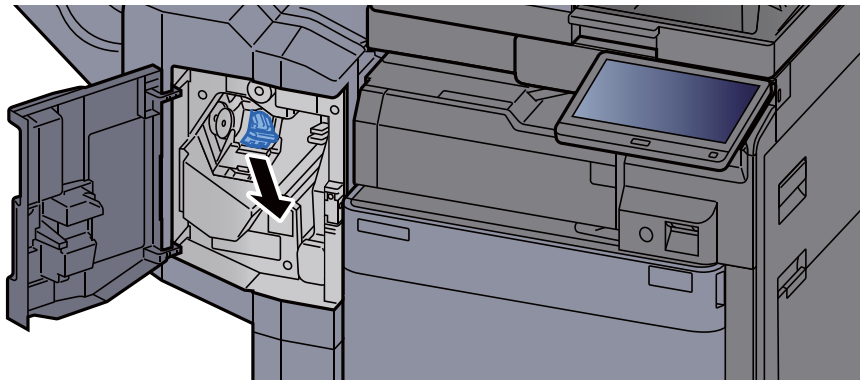
 **NOTA**

Se l'unità di pinzatura esaurisce i punti, rivolgersi al rivenditore o al centro di assistenza.

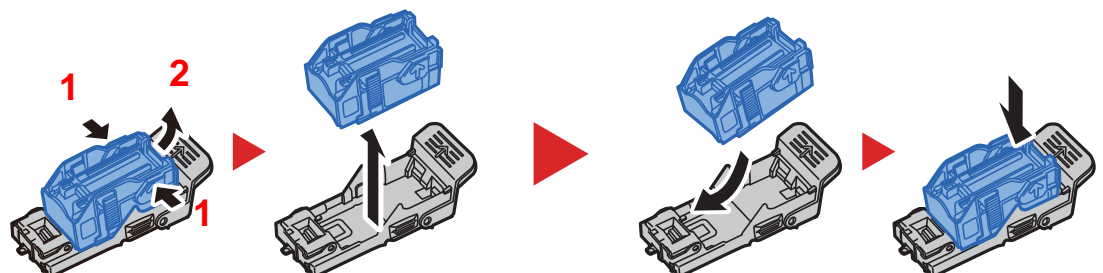
- 1 Aprire il coperchio anteriore del finisher.



- 2 Rimuovere il supporto della cartuccia punti.



- 3 Sostituire i punti.



- 4 Installare il supporto della cartuccia punti.



- 5 Chiudere il coperchio.



Sostituzione punti (Finisher da 4.000 fogli)

Se l'unità di pinzatura esaurisce i punti, vengono visualizzati i seguenti messaggi. Occorre rifornire il supporto cartuccia punti con nuovi punti.

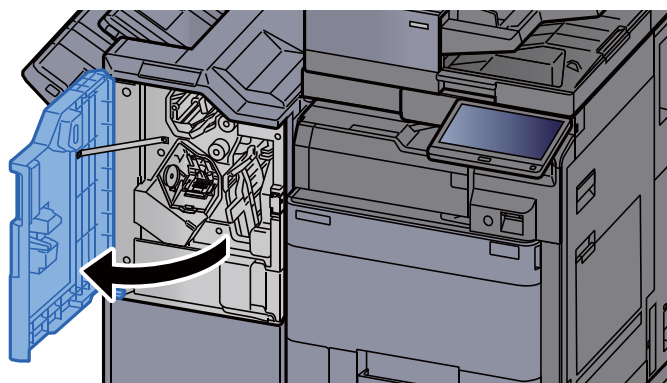
“Cartuccia punti esaurita”



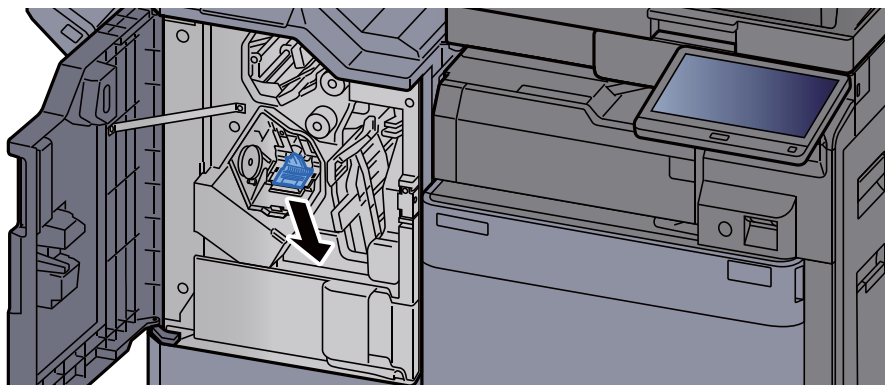
NOTA

Se l'unità di pinzatura esaurisce i punti, rivolgersi al rivenditore o al centro di assistenza.

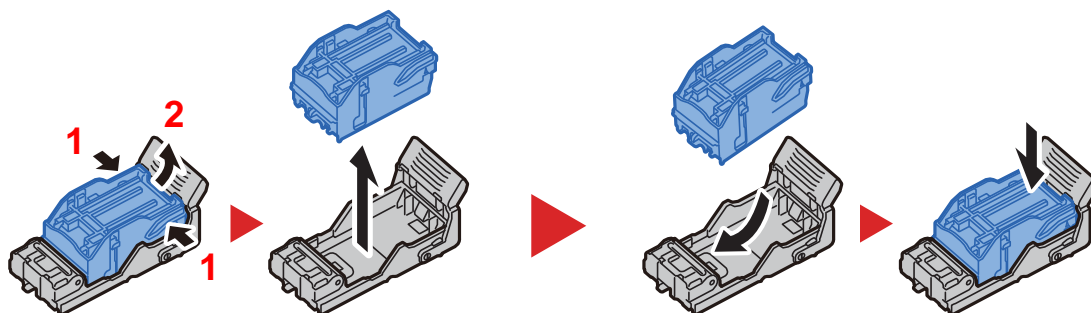
- 1 Aprire il coperchio anteriore del finisher 1.



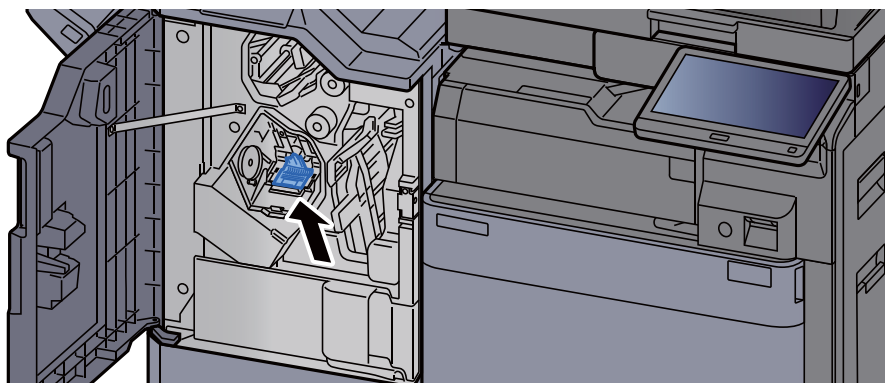
- 2 Rimuovere il supporto della cartuccia punti (A).



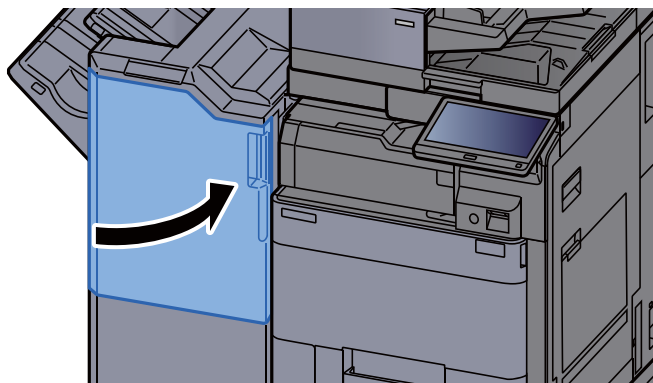
- 3 Sostituire i punti.



- 4 Installare il supporto della cartuccia punti (A).



- 5 Chiudere il coperchio.



Sostituzione punti (Finisher pinzatura da 100 fogli)

Se l'unità di pinzatura esaurisce i punti, vengono visualizzati i seguenti messaggi. Occorre rifornire il supporto cartuccia punti con nuovi punti.

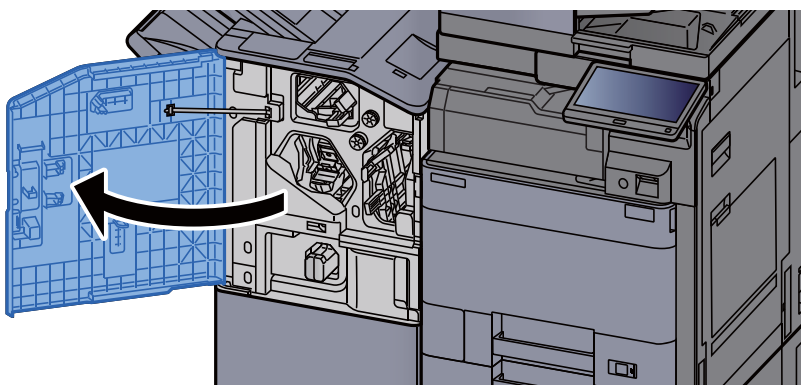
“Cartuccia punti esaurita”



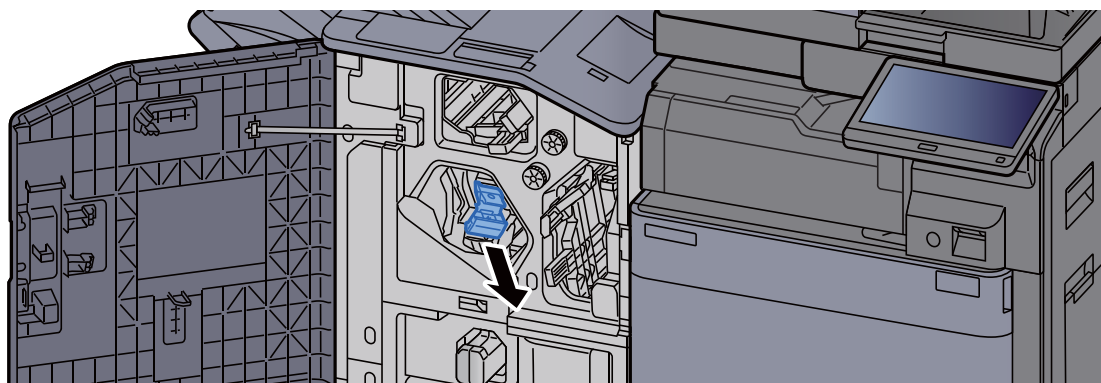
NOTA

Se l'unità di pinzatura esaurisce i punti, rivolgersi al rivenditore o al centro di assistenza.

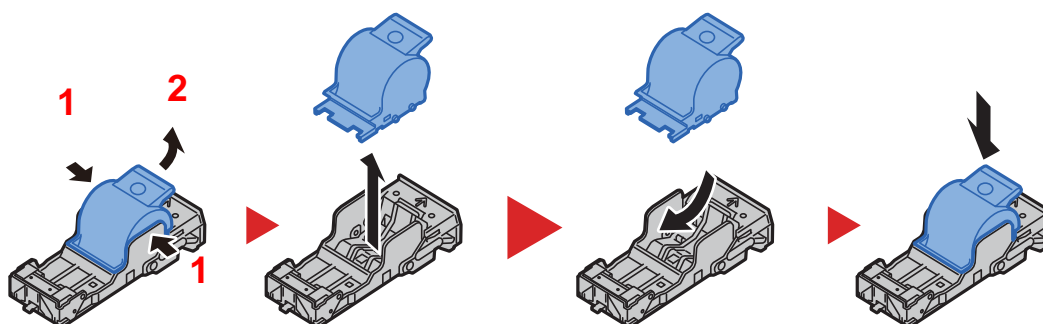
- 1 Aprire il coperchio anteriore 1 del finisher.



- 2 Rimuovere il supporto della cartuccia punti (A).



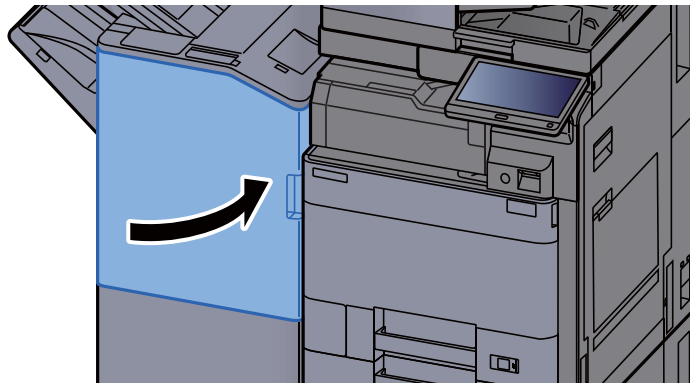
- 3 Sostituire i punti.



- 4 Installare il supporto della cartuccia punti (A).



- 5 Chiudere il coperchio.



Sostituzione punti (Unità di piegatura)

Se l'unità di pinzatura esaurisce i punti, vengono visualizzati i seguenti messaggi. Occorre rifornire il supporto cartuccia punti con nuovi punti.

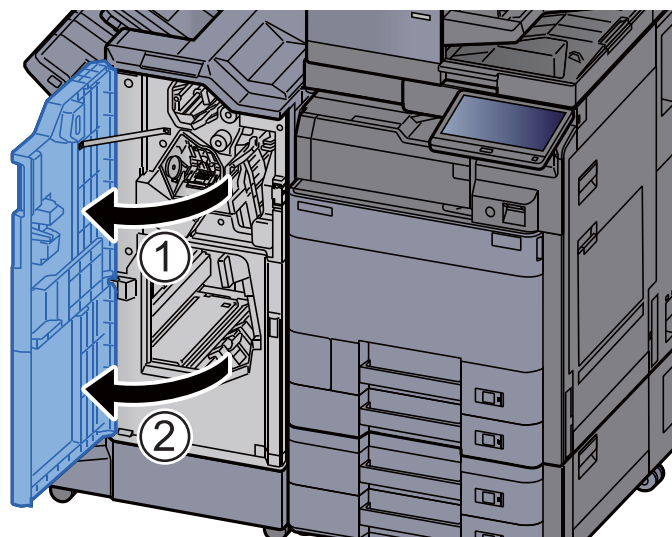
“Cartuccia punti esaurita”



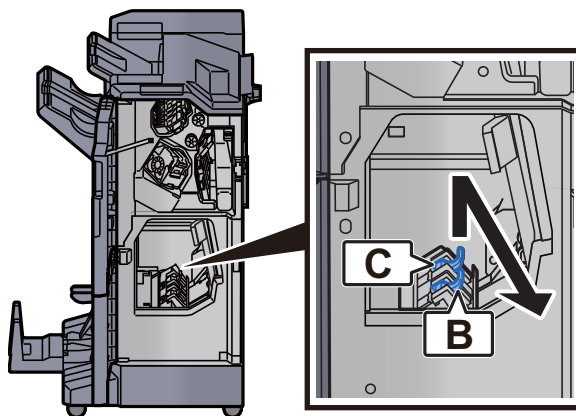
NOTA

Se l'unità di pinzatura esaurisce i punti, rivolgersi al rivenditore o al centro di assistenza.

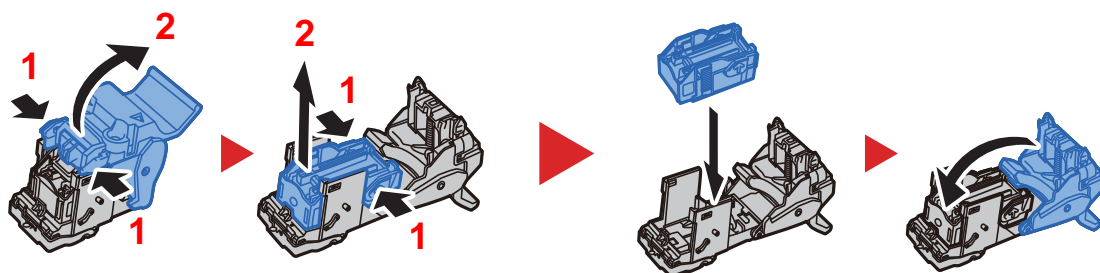
- 1 Aprire il coperchio anteriore 1 e 2 del finisher.



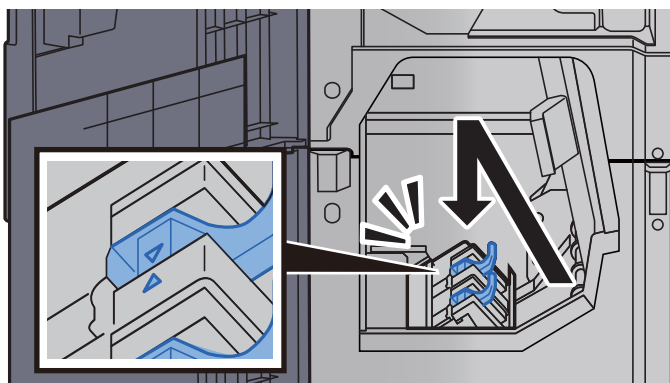
- 2 Rimuovere il supporto cartuccia punti (B) o (C).



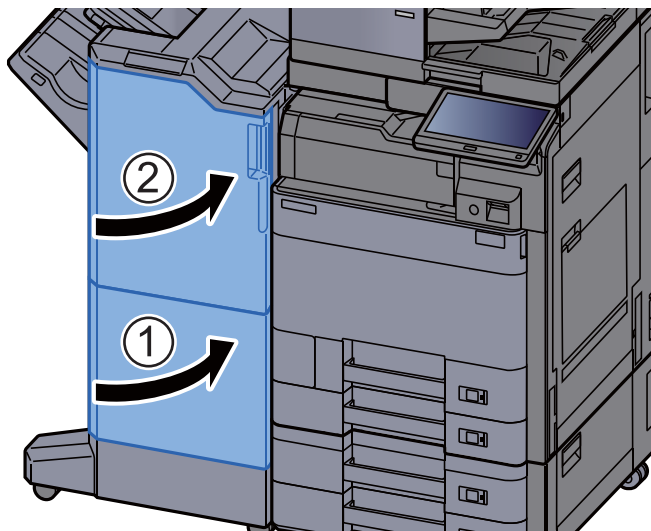
- 3 Sostituire i punti.



- 4 Installare il supporto cartuccia punti (B) o (C).



- 5 Chiudere i coperchi.



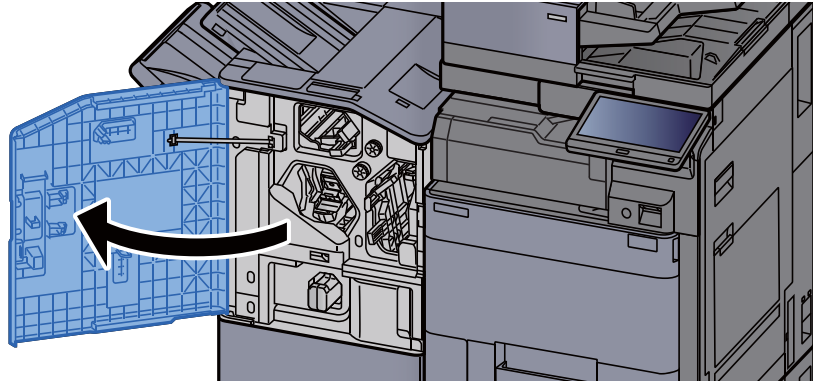
Smaltimento degli scarti di pinzatura

Il seguente messaggio viene visualizzato quando il contenitore scarti pinzatura è pieno. Svuotare il contenitore scarti pinzatura.

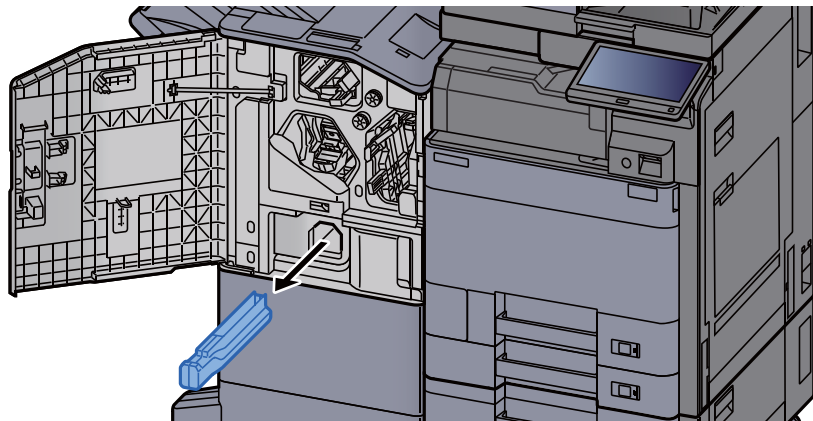
"Controllare il contenitore scarti pinzatura."

Quando si esegue questa operazione lasciare acceso il sistema (ON).

- 1 Aprire il coperchio anteriore del finisher 1.



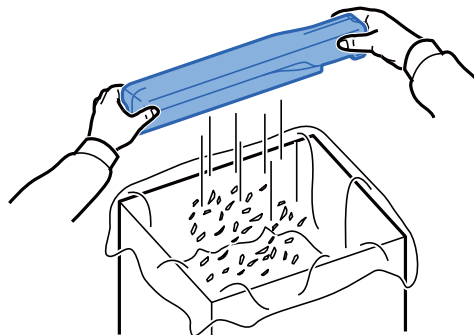
- 2 Rimuovere il contenitore scarti pinzatura.



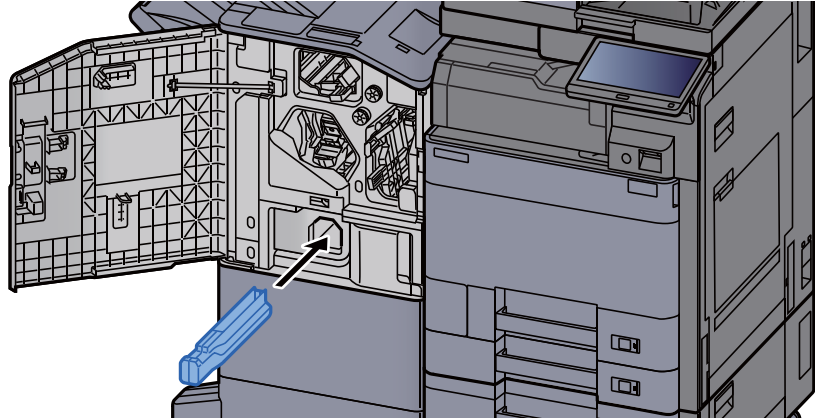
NOTA

Fare attenzione a non disperdere gli scarti pinzatura mentre si rimuove il contenitore.

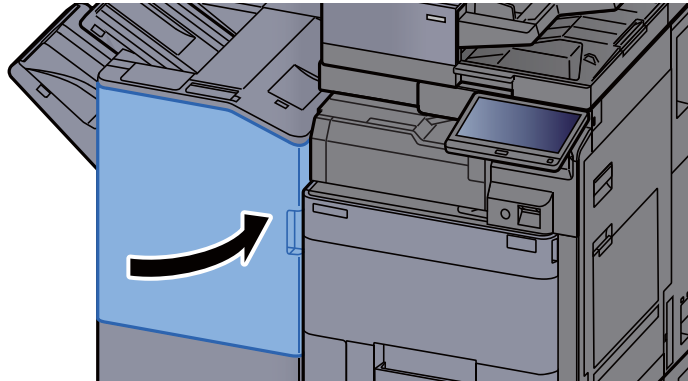
- 3 Svuotare il contenitore scarti pinzatura.



- 4 Inserire il contenitore scarti pinzatura.



- 5 Chiudere il coperchio.



Smaltimento degli scarti di foratura

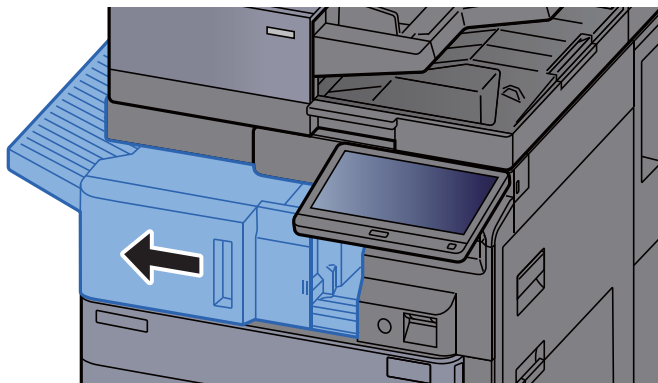
Il seguente messaggio viene visualizzato quando la vaschetta di recupero toner di scarto è piena. Svuotare il contenitore scarti foratrice.

"Svuotare il contenitore scarti foratrice."

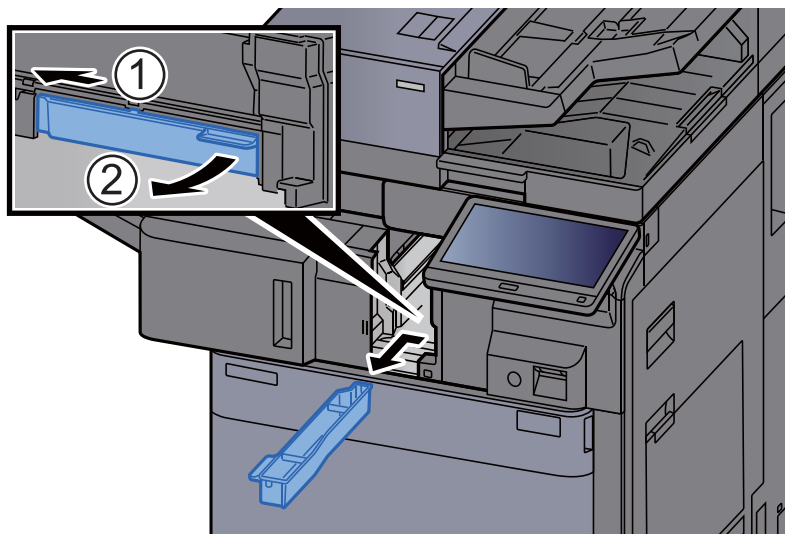
Quando si esegue questa operazione lasciare acceso il sistema (ON).

Finisher interno

- 1 Aprire il finisher interno.



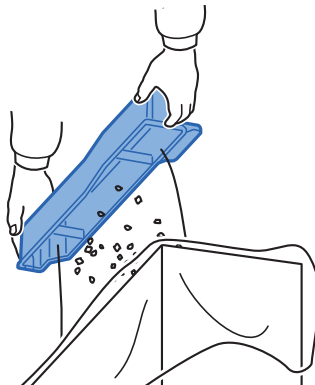
- 2 Rimuovere il contenitore scarti foratrice.



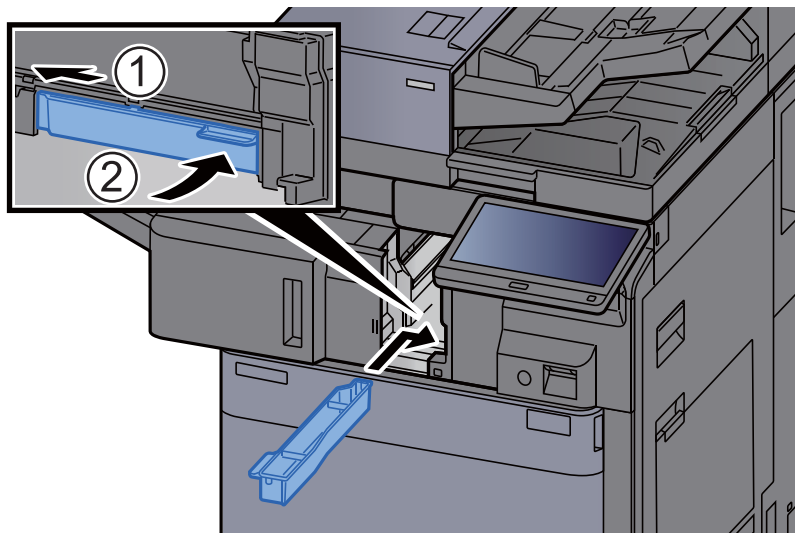
NOTA

Fare attenzione a non disperdere gli scarti mentre si rimuove la vaschetta.

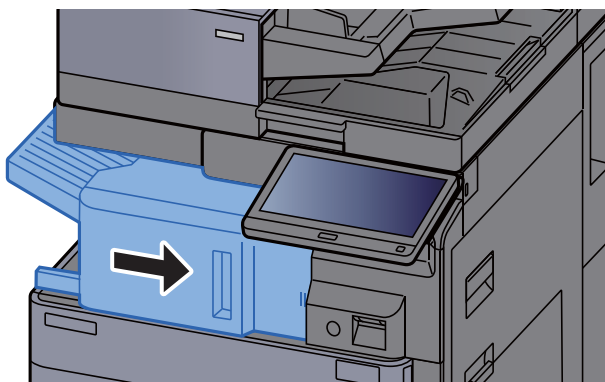
- 3 Svuotare il contenitore scarti foratrice.



- 4 Inserire il contenitore scarti foratrice.

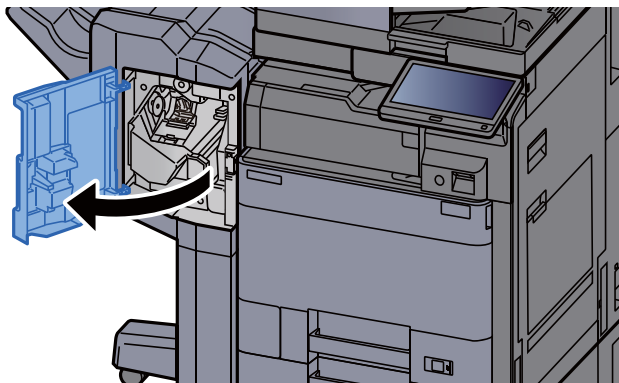


- 5 Riportare l'unità nella posizione iniziale.

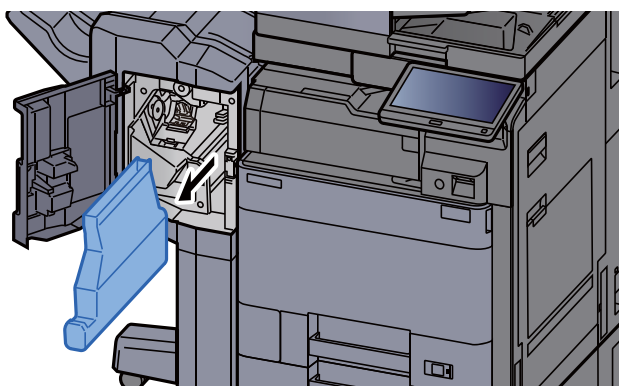


Finisher da 1.000 fogli

- 1 Aprire il coperchio anteriore del finisher.



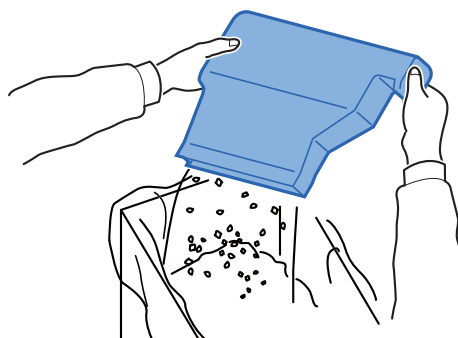
- 2 Rimuovere il contenitore scarti foratrice.



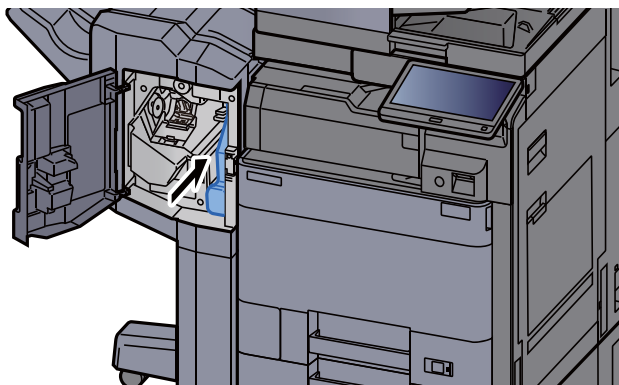
NOTA

Fare attenzione a non disperdere gli scarti mentre si rimuove la vaschetta.

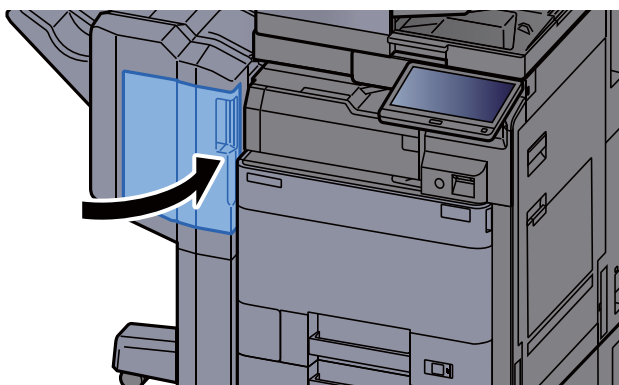
- 3 Svuotare il contenitore scarti foratrice.



- 4 Inserire il contenitore scarti foratrice.

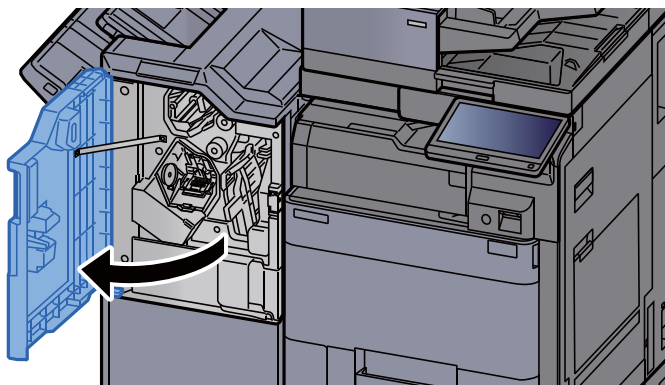


- 5 Chiudere il coperchio.

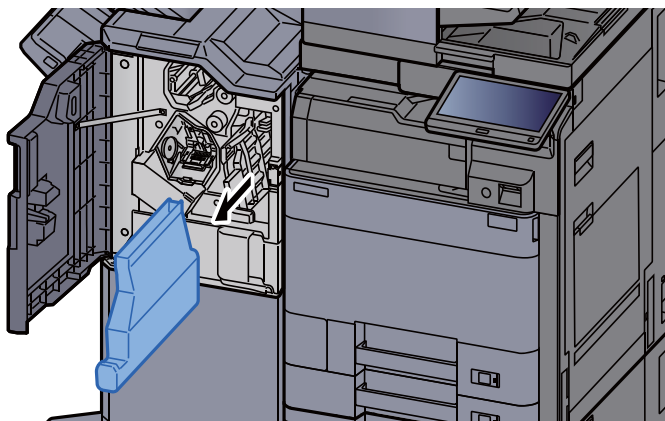


Finisher da 4.000 fogli/Finisher pinzatura da 100 fogli

- 1 Aprire il coperchio anteriore del finisher 1.



2 Rimuovere il contenitore scarti foratrice.



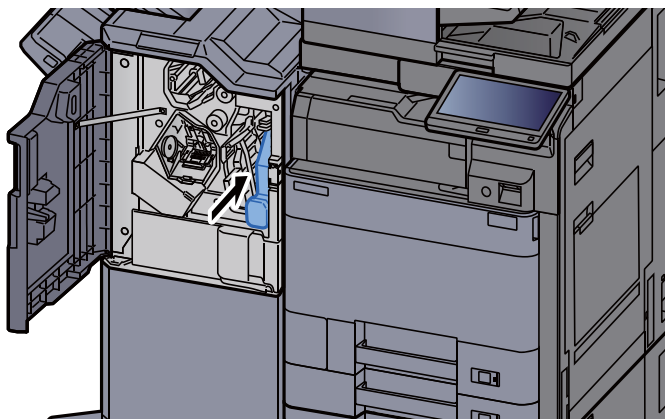
NOTA

Fare attenzione a non disperdere gli scarti mentre si rimuove la vaschetta.

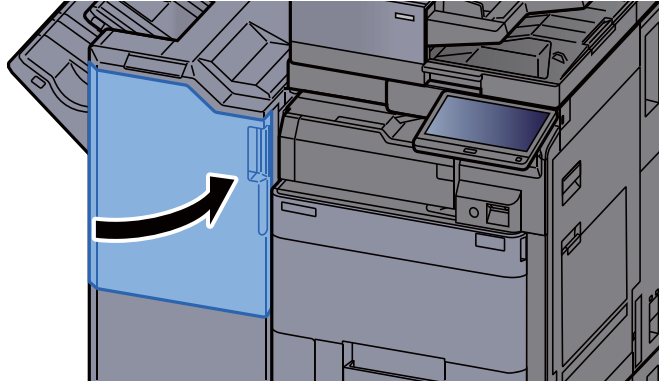
3 Svuotare il contenitore scarti foratrice.



4 Inserire il contenitore scarti foratrice.



5 Chiudere il coperchio.



Problemi e soluzioni

Risoluzione dei problemi

La tabella seguente indica le linee guida generali per la risoluzione dei problemi.

Se si verificano problemi relativi al sistema, leggere i controlli ed eseguire le procedure indicate nelle pagine successive. Se il problema persiste, contattare il tecnico dell'assistenza.




NOTA

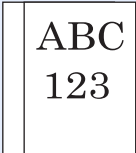
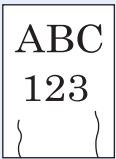

Quando si contatta il centro di assistenza è necessario comunicare il numero di serie. Per controllare il numero di serie, vedere:

➔ [Schermata informazioni dispositivo \(pagina 2-21\)](#)

Problemi di funzionamento della periferica

Quando si verificano i seguenti problemi di funzionamento, adottare le procedure appropriate.

Sintomo	Controlli	Azioni correttive	Pagina di riferimento
Non si avvia un'applicazione.	Il timer impostato per il reset automatico pannello è troppo corto?	Impostare il timer di reset automatico pannello su 30 secondi o più.	pagina 8-82
All'accensione della periferica non viene visualizzata nessuna schermata.	Il sistema è alimentato?	Collegare il cavo di alimentazione alla presa di corrente CA.	—
	Il sistema è acceso?	Accendere l'interruttore principale.	pagina 2-3
Quando si preme il tasto [Avvio] non viene eseguita alcuna copia.	Viene visualizzato un messaggio?	Individuare la risposta appropriata al messaggio e agire di conseguenza.	pagina 10-38
	Il sistema è in modalità a riposo?	Selezionare un qualsiasi tasto sul pannello comandi per ripristinare l'operatività dal modo a riposo.	pagina 2-46
Vengono stampati dei fogli bianchi. 	Gli originali sono stati caricati correttamente?	Posizionare gli originali sulla lastra di esposizione, a faccia in giù, e allinearli alle targhette indicatrici del formato.	pagina 5-3
		Posizionare i documenti nell'alimentatore di originali a faccia in su.	pagina 5-5
	—	Controllare le impostazioni del programma in uso.	—

Sintomo	Controlli	Azioni correttive	Pagina di riferimento
La carta si inceppa spesso.	La carta è stata caricata correttamente?	Caricare correttamente la carta.	pagina 3-4
	—	Cambiare l'orientamento della carta di 180 gradi.	pagina 3-4
	Il tipo di carta in uso è tra quelli accettati dal sistema? È in buone condizioni?	Rimuovere la risma di carta, capovolgerla e ricaricarla.	pagina 3-4
	La carta è arricciata, piegata o increspata?	Sostituirla con nuova carta.	pagina 3-4
	All'interno del sistema sono rimasti frammenti di carta strappata o inceppata?	Rimuovere la carta inceppata.	pagina 10-64
Sovrapposizione di 2 o più fogli durante la consegna. (alimentazione di più fogli) 	—	Caricare correttamente la carta.	pagina 3-2
Le stampe sono curvate. 	La carta è stata caricata correttamente?	Caricare correttamente la carta.	pagina 3-4
	—	Cambiare l'orientamento della carta di 180 gradi.	pagina 3-4
	La carta è umida?	Sostituirla con nuova carta.	pagina 3-4
Le stampe sono arricciate. 	La carta è umida?	Sostituirla con nuova carta.	pagina 3-4
Impossibile installare il driver di stampa.	Il driver è installato con il nome host mentre le funzioni Wi-Fi o Wi-Fi Direct sono disponibili?	Specificare l'indirizzo IP anziché il nome host.	pagina 2-53

Sintomo	Controlli	Azioni correttive	Pagina di riferimento	
Non è possibile stampare.	Il sistema è alimentato?	Collegare il cavo di alimentazione alla presa di corrente CA.	—	
	Il sistema è acceso?	Accendere l'interruttore principale.	pagina 2-3	
	Il cavo USB e il cavo di rete sono collegati?	Collegare saldamente il cavo della stampante e il cavo di rete.	pagina 2-8	
	Il lavoro di stampa è stato sospeso?	Riprendere la stampa.	pagina 7-11	
	Se la rete cablata o Wi-Fi sono configurate con la risoluzione nomi, è anche specificato l'indirizzo IP (indirizzo privato) dell'altra rete non accessibile?		Con il sistema possono essere utilizzati un nome host e un nome dominio rispettivamente. Configurare la rete in base a queste restrizioni	—
			Modificare l'impostazione della risoluzione nomi quale NetBEUI e DNS o le impostazioni dell'ambiente di rete.	Embedded Web Server RX User Guide
			Selezionare Wi-Fi, Rete cablata o Rete opzionale come rete con utilizzo illimitato sulla Rete Primaria (Client).	pagina 8-73
Impostare [Rete Cablata] o [Wi-Fi] su [On] e le altre opzioni su [Off] .			pagina 8-63	
Impossibile stampare dall'unità USB. L'unità USB non viene riconosciuta.	L'host USB è bloccato?	Selezionare [Sblocca] nelle impostazioni del supporto USB.	pagina 8-74	
	—	Controllare che l'unità USB sia inserita saldamente nel sistema.	—	
Quando "Auto-IP" è impostato su [On] , l'indirizzo IP non viene assegnato automaticamente.	Per l'indirizzo link locale di TCP/IP(v4) è stato immesso un valore diverso da "0.0.0.0"?	Immettere "0.0.0.0" per l'indirizzo IP di TCP/IP(v4).	pagina 2-33	

Sintomo	Controlli	Azioni correttive	Pagina di riferimento
Impossibile trasmettere via SMB.	Il cavo di rete è collegato?	Collegare saldamente il cavo di rete.	pagina 2-8
	Le impostazioni di rete della periferica sono configurate correttamente?	Configurare correttamente le impostazioni TCP/IP.	pagina 8-61
	Le impostazioni di condivisione della cartella sono configurate correttamente?	Controllare le impostazioni di condivisione e i privilegi di accesso nella proprietà della cartella.	pagina 3-24
	L'interfaccia è selezionata come Rete Primaria?	Definire nome host o indirizzo IP dell'interfaccia selezionata come Rete Primaria o impostare l'interfaccia da utilizzare.	pagina 8-73
	Il protocollo SMB è impostato su [On] ?	Impostare i parametri relativi al protocollo SMB su [On] .	pagina 8-63
	Il [Nome host] è stato immesso correttamente? *1	Controllare il nome del computer di destinazione dei dati.	pagina 5-27
	Il [Percorso] è stato immesso correttamente?	Controllare il nome di condivisione per la cartella condivisa.	pagina 5-27
	Il [Nome utente accesso] è stato immesso correttamente? *1 *2	Controllare il nome del dominio e il nome utente accesso.	pagina 5-27
	È stato utilizzato lo stesso nome di dominio per [Nome host] e [Nome utente accesso] ?	Eliminare nome del dominio e backslash ("\") da [Nome utente accesso] .	pagina 5-27
	La [Password accesso] è stata immessa correttamente?	Controllare la password di accesso.	pagina 5-27
	Sono state configurate correttamente le eccezioni per Windows Firewall?	Configurare correttamente le eccezioni per Windows Firewall.	pagina 3-27
	Le impostazioni di data/ora della periferica, del server dominio e del computer di destinazione dei dati sono diverse?	Impostare la stessa ora su periferica, server dominio e computer di destinazione dei dati.	—
Viene visualizzato il messaggio 'Errore di invio'?	Vedere Contromisure all'errore di invio .	pagina 10-52	
Impossibile eseguire un invio e-mail.	Sulla periferica è registrato il limite di dimensione di invio delle e-mail impostato sul server SMTP?	Controllare se è impostato un limite in "Limite dimensione e-mail" per l'impostazione [E-mail] in Embedded Web Server RX e modificare il valore, se necessario.	pagina 2-72

Sintomo	Controlli	Azioni correttive	Pagina di riferimento
La stampante produce del vapore nell'area attorno all'apertura di uscita carta.	Controllare che la temperatura ambiente non sia troppo bassa o che la carta in uso non sia umida.	In funzione dell'ambiente di stampa e delle condizioni della carta, l'umidità della carta evapora a causa del calore generato durante la stampa ed emette del vapore che potrebbe sembrare del fumo. Non è un problema e si può tranquillamente proseguire la stampa. Se il vapore causa dei fastidi, alzare la temperatura ambiente oppure sostituire la carta con della carta asciutta.	—
Impossibile creare un file PDF ricercabile.	È stata selezionata la lingua corretta?	Controllare la lingua del file da sottoporre a OCR.	pagina 6-84
	Il testo dell'originale non viene riconosciuto come testo oppure la creazione del file PDF richiede molto tempo?	Controllare che: <ul style="list-style-type: none"> L'orientamento dell'originale sia corretto. Nel caso di originali con orientamento misto, l'opzione, [Rotazione immagine automatica] sia impostata su [On]. 	pagina 6-84
Impossibile ricercare il testo desiderato nel file PDF.	È stata impostata l'opzione [Riconosc. testo OCR] in [Formato file] ?	Impostare l'opzione [Riconosc. testo OCR] in [Formato file] .	pagina 6-84
	Il testo dell'originale acquisito è troppo sbiadito o troppo chiaro?	Scurire il livello di [Densità] .	pagina 6-32
	Lo sfondo dell'originale acquisito è troppo chiaro ed è difficile riconoscere il testo?	Impostare [Sfondo Reg.densità] su [On] o su [Manuale] e regolare manualmente la densità. Oppure, scurire il livello di [Densità] .	pagina 6-32 pagina 6-41
	Sulla facciata anteriore del foglio è visibile il testo o l'immagine stampati sul retro del foglio?	Impostare su [On] l'opzione [Evita copie sbavate] .	pagina 6-42
Impossibile trovare la periferica con WSD.	Per la ricerca, è stato specificato l'indirizzo IP o il nome host della periferica?	Per ragioni di sicurezza, il protocollo [HTTP] è impostato su [Off] ; pertanto, non è possibile ricercare la periferica per indirizzo IP o nome host.	—

*1 È anche possibile immettere il nome computer completo come nome host (ad esempio, pc001.abcdnet.com).

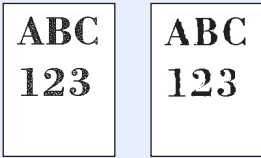

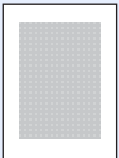

*2 Per i nomi utente di login si possono anche utilizzare i seguenti formati:

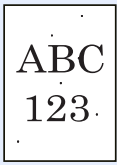


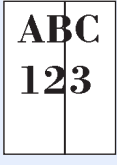
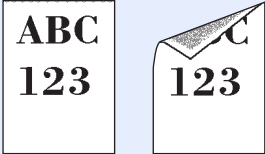
Nome_dominio/nome_utente (ad esempio, abcdnet/james.smith)



Nome_utente@nome_dominio (ad esempio, james.smith@abcdnet)

Problemi sulle immagini stampate

Quando si verificano i seguenti problemi sulle immagini stampate, adottare le procedure appropriate.


Sintomo	Controlli	Azioni correttive	Pagina di riferimento
<p>Le immagini stampate sono troppo chiare.</p> 	La carta è umida?	Sostituirla con nuova carta.	pagina 3-2
	È stata modificata la densità?	Selezionare il livello di densità appropriato.	pagina 6-32 pagina 8-86
	È attivato il modo EcoPrint?	Disabilitare il modo [EcoPrint] .	pagina 8-22
	—	Eseguire [Pulizia developer] .	pagina 10-63
	—	Eseguire [Pulizia laser scanner] .	pagina 10-63
	—	Controllare che il tipo di carta impostato corrisponda al tipo di carta in uso.	pagina 8-16
<p>Parti di sfondo bianco dell'immagine sembrano avere una leggera colorazione.</p> 	È stata modificata la densità?	Selezionare il livello di densità appropriato.	pagina 6-32 pagina 8-86
	—	Eseguire [Calibrazione] .	pagina 10-63
	Il dispositivo in uso è 2507ci o 3207ci?	Eseguire la pulizia del tamburo e impostare [Riscal.Tamburo] su [On] .	pagina 10-63 pagina 8-86
<p>Le copie presentano un effetto moiré (punti raggruppati insieme in pattern e non allineati in modo uniforme).</p> 	L'originale è una fotografia stampata?	Impostare l'immagine originale su [Output stampante] o [Libro/Rivista] in [Foto] .	pagina 6-32
<p>La stampa dei documenti composti da testo non è nitida.</p> 	La qualità immagine selezionata per l'originale è appropriata?	Selezionare la qualità immagine appropriata.	pagina 6-32

Sintomo	Controlli	Azioni correttive	Pagina di riferimento
Quando viene acquisito un originale bianco lo sfondo bianco presenta dei punti neri o colorati. 	Il copri-originale o la lastra di esposizione sono sporchi?	Pulire il copri-originale o la lastra di esposizione.	pagina 10-3
	—	Eseguire [Pulizia developer] .	pagina 10-63
Le immagini stampate sono sfocate. Le immagini stampate sono tagliate. 	Si utilizza il sistema in un ambiente con umidità elevata o in cui si verificano repentine variazioni di temperatura e di umidità?	Utilizzare il sistema in un ambiente con umidità adeguata.	—
	—	Impostare [Riscal.Tamburo] su [On] .	pagina 8-86
Le immagini stampate sono inclinate. 	Gli originali sono posizionati correttamente?	Quando si posizionano gli originali sulla lastra di esposizione, allinearli alle targhette che indicano il formato.	pagina 5-3
	—	Se si caricano i documenti nell'alimentatore di originali, prima di posizionarli, allineare correttamente le guide della larghezza.	pagina 5-5
	La carta è stata caricata correttamente?	Controllare la posizione delle guide di larghezza carta.	pagina 3-4
Le immagini stampate presentano delle linee verticali. 	Il vetro di lettura è sporco?	Pulire il vetro di lettura.	pagina 10-4
	—	Eseguire [Pulizia laser scanner] .	pagina 10-63
Sporco sul bordo superiore o sul retro del foglio. 	La sezione interna della periferica è sporca?	Aprire il coperchio di destra. Se la sezione interna del sistema è sporca di toner, pulire utilizzando un panno soffice, senza filacce.	pagina 10-3

Sintomo	Controlli	Azioni correttive	Pagina di riferimento
Parte dell'immagine appare periodicamente sbiadita oppure presenta delle righe bianche. 	—	Aprire e richiudere il coperchio di destra.	—
	—	Eseguire [Pulizia tamburo] .	pagina 10-62
	—	Eseguire [Pulizia developer] .	pagina 10-63
La stampa sul retro del foglio è visibile sulla facciata anteriore. 	—	Impostare su [On] l'opzione [Evita copie sbavate] .	pagina 6-42 pagina 8-22

Problemi sulla stampa a colori

Quando si verificano i seguenti problemi sulla stampa a colori, adottare le procedure appropriate.

Sintomo	Controlli	Azioni correttive	Pagina di riferimento
Stampa con deviazione dei colori. 	—	Eseguire [Calibrazione].	pagina 10-63
	—	Eseguire [Registrazione colore].	pagina 10-57
I colori appaiono diversi rispetto a quanto previsto.	La qualità immagine selezionata per l'originale è appropriata?	Selezionare la qualità immagine appropriata.	pagina 6-32
	È stata caricata la carta colorata sul vassoio?	Caricare la carta colorata sul vassoio.	—
	—	Eseguire [Calibrazione].	pagina 10-63
	—	Eseguire [Regolazione curva tonalità].	pagina 10-61
	—	Quando si eseguono delle copie Regolare il bilanciamento del colore.	pagina 6-36
	—	Quando si stampa da computer Regolare il colore utilizzando il driver di stampa.	—
Viene visualizzato il messaggio 'Eseguire la regolazione della curva tonalità dal Menu Sistema'.	Dopo un periodo prolungato di utilizzo, gli effetti della temperatura e dell'umidità ambiente possono alterare leggermente la riproduzione delle tinte nella copia a colori.	Eseguire la funzione di [Regolazione della curva tonalità].	pagina 10-61
Toner colore esaurito.	Proseguire la stampa in bianco e nero?	Se la cartuccia toner nero non è esaurita è possibile proseguire la stampa in bianco e nero selezionando [Stampa Bianco & Nero] in [Azione toner colori vuoto].	pagina 8-21

Operazione remota

Questa funzione consente all'amministratore di sistema, accedendo da remoto al pannello comandi del dispositivo mediante browser e software VNC, di spiegare all'utente il funzionamento del pannello e la ricerca guasti.

Operazione remota dal browser

I browser supportati sono indicati di seguito. Si consiglia di utilizzare la versione più recente del browser per l'utilizzo dell'operazione remota.

- Google Chrome (Versione 21.0 o successiva)
- Internet Explorer (Versione 9.0 o successiva)
- Microsoft Edge
- Mozilla Firefox (Versione 14.0 o successiva)
- Safari (Versione 5.0 o successiva)

Questa procedura illustra come eseguire l'operazione remota da Embedded Web Server RX con Google Chrome.

NOTA

Per eseguire l'operazione remota utilizzando altri browser, vedere:

➔ [Embedded Web Server RX User Guide](#)

1 Visualizzare la schermata.
Tasto [**Menu Sistema/Contatore**] > [**Sistema/Rete**] > [**Rete**] > [**Impostazioni protocollo**]

2 Impostare "Enhanced VNC over SSL" su [On].

➔ [Impostazioni protocollo \(pagina 8-63\)](#)

NOTA

È possibile configurare le impostazioni di protocollo tramite Embedded Web Server RX.

➔ [Embedded Web Server RX User Guide](#)

3 Configurare le impostazioni per l'operazione remota.

1 Tasto [**Menu Sistema/Contatore**] > [**Sistema/Rete**] > [**Operazione remota**] > [**Cambia**] > [**On**]

2 Selezionare [**Off**], [**Usa password**] o [**Solo amministratore**].

Quando si seleziona [**Usa password**], digitare la password in "Password" e "Conferma password", quindi selezionare [**OK**].

➔ [Operazione remota \(pagina 8-79\)](#)

NOTA

È possibile configurare le impostazioni per l'operazione remota tramite Embedded Web Server RX

➔ [Embedded Web Server RX User Guide](#)

4 Riavviare la periferica.

➔ [Riavvio della periferica \(pagina 8-78\)](#)

- 5 Avviare il browser.
Immettere "https://" e nome host del dispositivo per accedere a Embedded Web Server RX.
➔ [Accesso a Embedded Web Server RX \(pagina 2-69\)](#)
- 6 Selezionare [Informazioni dispositivo/Operazione remota] > [Operazione remota].
- 7 Fare clic sul pulsante [Avvio].



NOTA

- Se l'utente ha effettuato il login al dispositivo, si aprirà la schermata di conferma autorizzazione sul pannello comandi. Selezionare [**Si**].
- In caso di blocco pop-up durante la connessione dell'operazione remota, selezionare Consenti sempre popup da https:// [nome host], e fare clic su Completato. Eseguire l'operazione remota dopo aver atteso almeno 1 minuto.

Quando si avvia l'operazione remota, la schermata del pannello comandi verrà visualizzata sullo schermo del PC dell'amministratore o dell'utente.

Operazione remota da software VNC

- 1 Visualizzare la schermata.
Tasto [**Menu Sistema/Contatore**] > [**Sistema/Rete**] > [**Rete**] > [**Impostazioni protocollo**]
- 2 Impostare "Enhanced VNC (RFB)" su [**On**].
➔ [Impostazioni protocollo \(pagina 8-63\)](#)



NOTA

- Quando si imposta "VNC (RFB) over SSL" su [**On**], la comunicazione è criptata.
 - È possibile configurare le impostazioni di protocollo tramite Embedded Web Server RX.
- ➔ **Embedded Web Server RX User Guide**

- 3 Avviare l'operazione remota.
 - 1 Avviare il software VNC.
 - 2 Immettere il seguente valore separato da due punti per avviare l'operazione remota.
"Indirizzo IP: nome porta"



NOTA

Quando si imposta "VNC (RFB)" su [**On**] al punto 2, il numero predefinito porta è 9062. Quando si imposta "VNC (RFB) over SSL " su [**On**], il numero predefinito porta è 9063.

➔ [Impostazioni protocollo \(pagina 8-63\)](#)

Risposta ai messaggi di errore

Se il pannello a sfioramento o il computer visualizzano uno dei seguenti messaggi, eseguire l'azione correttiva suggerita.

NOTA

Quando si contatta il centro di assistenza è necessario comunicare il numero di serie. Per controllare il numero di serie, vedere:

➔ [Schermata informazioni dispositivo \(pagina 2-21\)](#)


Messaggio	Controlli	Azioni correttive	Pagina di riferimento
-----------	-----------	-------------------	-----------------------


A

Aggiungere carta nel cassetto #.	Il cassetto indicato è vuoto?	Caricare la carta. Selezionare la carta disponibile. Premere [Continua] per stampare.	pagina 3-2
	Nel cassetto ci sono cinque buste o meno?	Estrarre il cassetto e allentare leggermente le guide di larghezza e lunghezza carta.	—
Aggiungere carta nel vassoio Bypass.	Sul bypass è stata caricata la carta del formato selezionato?	Caricare la carta. Selezionare la carta disponibile. Premere [Continua] per stampare.	pagina 5-8
Alimentazione di originali multipli od obliqui.	—	Vedere le avvertenze applicate sull'alimentatore di originali e controllare gli originali. Se si inceppano gli originali, seguire le istruzioni visualizzate per rimuovere gli originali.	—
Avviso alta temperatura. Regolare la temperatura ambiente.	—	La temperatura bassa può degradare la qualità di stampa. Regolare la temperatura e l'umidità ambiente.	—
Avviso bassa temperatura. Regolare la temperatura ambiente.	—	La temperatura bassa può degradare la qualità di stampa. Regolare la temperatura e l'umidità ambiente.	—
Avviso memoria quasi esaurita.	—	Impossibile avviare il lavoro. Riprovare.	—

C

Calibrazione...	—	La periferica sta eseguendo una regolazione per preservare la qualità. Attendere.	—
Cartuccia punti esaurita. (Pinzatura manuale)	Il supporto cartuccia punti A ha esaurito i punti?	Caricare i punti nel supporto cartuccia punti A.	pagina 10-14

Messaggio	Controlli	Azioni correttive	Pagina di riferimento
Cartuccia punti esaurita. *1	Si sono esauriti i punti?	Se si esauriscono i punti, il sistema si blocca e sul pannello viene indicata la posizione in cui mancano i punti. Lasciare accesa la periferica e seguire le istruzioni per sostituire la cartuccia punti. Premere [Continua] per stampare senza pinzatura. Premere [Cancella] per annullare il lavoro.	pagina 10-11 pagina 10-13 pagina 10-14 pagina 10-17
Cartuccia toner non installata correttamente.	—	La cartuccia toner non è installata o non è installata correttamente. Aprire il coperchio anteriore e inserire correttamente le quattro cartucce toner.	—
Controllare alimentatore di originali.	Il coperchio superiore dell'alimentatore di originali è aperto?	Chiudere il coperchio dell'alimentatore di originali.	—
	L'alimentatore di originali è aperto?	Chiuderlo.	—
Controllare il contenitore scarti pinzatura.	Il contenitore degli scarti pinzatura è pieno?	Attenersi alle istruzioni visualizzate e svuotare il contenitore degli scarti pinzatura.	pagina 10-19
	—	Il contenitore di recupero scarti pinzatura non è inserito correttamente. Inserirlo correttamente.	pagina 10-19
Controllare l'alimentatore laterale.	—	Il cassettono laterale non è installato correttamente. Collegare il cassettono laterale.	—
Controllare la carta sul bypass.	—	Il formato carta è diverso. Inserire della carta nel formato selezionato e premere [Continua] .	pagina 5-8
Controllare la cartuccia toner.	—	Aprire il coperchio anteriore della periferica e rimuovere la cartuccia toner. Agitare con cautela e riposizionare.  NOTA Selezionando [Apri coperchio cartuccia toner] , è possibile aprire il coperchio della cartuccia toner chiuso accidentalmente.	—

Messaggio	Controlli	Azioni correttive	Pagina di riferimento
Controllo vaschetta recupero scarti toner. ####	La vaschetta di recupero toner è piena?	Sostituire la cartuccia toner. Riutilizzare la cartuccia toner nera (K) come vaschetta di recupero scarti toner. Utilizzare le cartucce toner a colori in base alle istruzioni fornite. Selezionare [Avanti] Per visualizzare le istruzioni.  NOTA Selezionando [Apri coperchio cartuccia toner] , è possibile aprire il coperchio della cartuccia toner chiuso accidentalmente.	—


D

Dispositivo guasto.	—	Si è verificato un errore interno. Prendere nota del codice di errore visualizzato sul pannello a sfioramento. Rivolgersi all'assistenza tecnica.	—
----------------------------	---	---	---

E

È stato superato il numero max di piegature.	È stato superato il numero di fogli ammissibile?	Selezionare [Continua] per continuare ad utilizzare la funzione di Pinzatura per il numero di fogli consentito. Premere [Cancella] per annullare il lavoro.	—
Errore broadcast.	—	Si è verificato un errore durante la trasmissione broadcast. Il lavoro viene annullato. Selezionare [Fine] .	—
Errore cassetto #.	—	Aprire il cassetto. Controllare l'interno della periferica e rimuovere la carta.	—
Errore di attivazione.	—	Errore nell'attivazione dell'applicazione. Rivolgersi all'amministratore.	—
	—	L'autenticazione dell'espansione è disabilitata. Spegnere e riaccendere l'interruttore di alimentazione. Se l'errore non si risolve, rivolgersi all'amministratore.	—
Errore di invio.*1	—	Si è verificato un errore durante la trasmissione. Il lavoro viene annullato. Selezionare [Fine] . Vedere Contromisure all'errore di invio per il codice di errore e le azioni correttive.	pagina 10-52

Messaggio	Controlli	Azioni correttive	Pagina di riferimento
Errore disco rigido.	—	<p>Si è verificato un errore sul disco fisso. Lavoro annullato. Selezionare [Fine].</p> <p>I possibili codici di errore sono i seguenti.</p> <p>01: La quantità di dati che possono essere memorizzati contemporaneamente è stata superata. Riavviare oppure spegnere e riaccendere il sistema. Se l'errore persiste, dividere il file in file più piccoli.</p> <p>Se il problema non si risolve, è probabile che sia danneggiato il disco fisso. Eseguire [Inizializzazione sistema].</p> <p>04: Spazio su disco insufficiente per completare l'operazione. Spostare o cancellare i dati non necessari.</p>	—
Errore hard disk. Chiamare l'assistenza.	—	Rivolgersi all'assistenza tecnica.	—
Errore KPD.L. *1	—	Si è verificato un errore PostScript. Il lavoro viene annullato. Selezionare [Fine] .	—
Errore password PDF criptati.	È stata inserita la password corretta?	Password non inserita o errata.	—
Errore Printing System.	—	<p>Si è verificato un errore a livello di Printing System.</p> <p>Vedere Contromisure all'errore Printing System per il codice di errore e le azioni correttive.</p>	pagina 10-55
Errore Printing System. Premere il tasto Stato/ Canc. Lav. per controllare l'errore.	Selezionare il tasto [Stato/Canc. Lav.] . Viene visualizzato il messaggio [Errore Printing System] ?	<p>Si è verificato un errore a livello di Printing System.</p> <p>Vedere Contromisure all'errore Printing System per il codice di errore e le azioni correttive.</p>	pagina 10-55
	Selezionare il tasto [Stato/Canc. Lav.] . Viene visualizzata la schermata [Periferica/ Comunicazione] ?	<p>Si è verificato un errore a livello di Printing System.</p> <p>Selezionare [Err Printing Sys] sulla schermata [Periferica/ Comunicazione] e controllare l'errore.</p>	pagina 10-55
Errore sistema.	—	Si è verificato un errore di sistema. Seguire le istruzioni visualizzate.	—

Messaggio	Controlli	Azioni correttive	Pagina di riferimento
Errore SSD.	—	<p>Si è verificato un errore nell'unità SSD. Lavoro annullato. Selezionare [Fine].</p> <p>I possibili codici di errore sono i seguenti.</p> <p>01: La quantità di dati che possono essere memorizzati contemporaneamente è stata superata. Riavviare oppure spegnere e riaccendere il sistema. Se l'errore persiste, dividere il file in file più piccoli. Se il problema non si risolve, è probabile che l'unità SSD sia danneggiata. Eseguire [Inizializzazione sistema].</p> <p>04: Spazio su SSD insufficiente per completare l'operazione. Spostare o cancellare i dati non necessari.</p> <p> NOTA</p> <p>In caso di inizializzazione del sistema, i dati salvati in SSD verranno cancellati.</p>	—
Errore unità USB.*1	La scrittura su unità USB è vietata?	<p>Si è verificato un errore nell'unità USB. Il lavoro si è interrotto. Selezionare [Fine].</p> <p>Il possibile codice di errore è il seguente.</p> <p>01: Collegare unità USB sulla quale sia possibile scrivere.</p>	—
	—	<p>Si è verificato un errore nell'unità USB. Il lavoro si è interrotto. Selezionare [Fine].</p> <p>Il possibile codice di errore è il seguente.</p> <p>01: La quantità di dati che possono essere memorizzati contemporaneamente è stata superata. Riavviare oppure spegnere e riaccendere il sistema. Se il problema non si risolve, è probabile che l'unità USB non sia compatibile con la periferica. Utilizzare l'unità USB formattata da questo sistema. Se l'unità USB non può essere formattata, è danneggiata. Collegare un'unità USB compatibile.</p>	pagina 5-73
Esecuzione della funzione di sicurezza...	—	Esecuzione delle funzioni di protezione. Attendere.	—


Messaggio	Controlli	Azioni correttive	Pagina di riferimento
Eseguire la regolazione della curva tonalità dal Menu Sistema.	Dopo un periodo prolungato di utilizzo, gli effetti della temperatura e dell'umidità ambiente possono alterare leggermente la riproduzione delle tinte.	Eseguire la funzione di [Regolazione della curva tonalità] .	pagina 10-61

F

Foratura impossibile su posizione indicata.	È stata selezionata una posizione che non può essere forata?	Se non si modifica la carta selezionata e si preme [Continua] , la stampa fronte-retro viene annullata. Selezionare la carta disponibile. Premere [Continua] per stampare.	pagina 6-28
--	--	---	-----------------------------

I

ID account non corretto.*¹	—	Per l'elaborazione esterna del lavoro è stato immesso un ID account non corretto. Il lavoro viene annullato. Selezionare [Fine] .	—
Il coperchio è aperto.	È rimasto aperto un coperchio?	Chiudere il coperchio indicato sul pannello.	—
Il vassoio principale della periferica è pieno.	È stata superata la capacità massima?	Rimuovere la carta. La stampa riprende.	—
Il vetro di lettura necessita di pulizia.	—	Pulire il vetro di lettura utilizzando il panno di pulizia fornito con l'alimentatore di originali.	pagina 10-4
Imminente necessità di manutenzione. #####	—	Rivolgersi all'assistenza tecnica.	—
Imp. consegnare questo formato nel vassoio.	È stato selezionato il cassetto corretto?	Selezionare la carta disponibile. Premere [Continua] per stampare.	—
Impos. pinzare nella posizione specificata.	È stata selezionata una posizione che non può essere pinzata?	Se non si modifica la carta selezionata e si preme [Continua] , l'operazione di pinzatura viene annullata. Selezionare la carta disponibile. Premere [Continua] per stampare.	pagina 6-26
Imposs. sfalsare questo tipo di carta.*¹	È stato selezionato un formato/tipo di carta che non può essere sfalsato?	Se non si modifica la carta selezionata e si preme [Continua] , l'operazione di fascicolazione viene annullata. Selezionare la carta disponibile. Premere [Continua] per stampare.	pagina 6-25

Messaggio	Controlli	Azioni correttive	Pagina di riferimento
Imposs. trovare computer di destinazione. Verificare il computer.	La periferica e il PC di destinazione dell'immagine acquisita sono collegati in rete?	Controllare le impostazioni SMB e della rete. <ul style="list-style-type: none"> • Il cavo di rete è collegato. • L'hub non funziona correttamente. • Il server non funziona correttamente. • Nome host e indirizzo IP • Numero porta 	pagina 2-7
	Le informazioni di account (ID utente, password) utilizzate per accedere alla cartella condivisa di invio dell'immagine acquisita non sono corrette?	Controllare le seguenti impostazioni relative al PC di destinazione dell'immagine acquisita. <ul style="list-style-type: none"> • Nome host • Percorso • Nome utente accesso <p> NOTA</p> Se il mittente è un domain user, specificare il nome del dominio. [ID utente login]@[Nome dominio] Esempio: sa720XXXX@km <ul style="list-style-type: none"> • Password login • Permessi di condivisione cartella del contatto 	—
Impossib leggere i dati della scheda ID.	—	Durante il processo di registrazione, le informazioni della scheda ID non vengono lette correttamente. Posizionare nuovamente la scheda ID sull'apposito lettore. Se compare di nuovo lo stesso messaggio, la scheda ID non è compatibile con il prodotto. Utilizzare un'altra scheda ID.	—

Messaggio	Controlli	Azioni correttive	Pagina di riferimento
Impossibile collegare a server di autenticazione.*1	—	Regolare l'ora sulla periferica in modo che corrisponda a quella configurata sul server.	pagina 2-32
	—	Controllare il nome del dominio.	pagina 9-2
	—	Controllare il nome host.	pagina 9-2
	—	Controllare lo stato di connessione con il server.	—
Impossibile collegarsi al server.	—	Controllare lo stato di connessione con il server.	—
Impossibile connettersi.	—	Questo messaggio viene visualizzato quando la connessione Wi-Fi o Wi-Fi Direct non è completata. Controllare le impostazioni e verificare le condizioni del segnale.	—
Impossibile connettere il dispositivo poiché si superano le connessioni consentite.	Tre dispositivi portatili sono connessi al sistema contemporaneamente?	Annullare la connessione a un dispositivo portatile non in uso o impostare l'intervallo di disconnessione automatica del dispositivo per l'interruzione delle connessioni dei dispositivi portatili.	—
Impossibile elaborare questo lavoro.*1	—	È abilitata la restrizione nelle impostazioni d'Autorizzazione. Il lavoro viene annullato. Selezionare [Fine] .	—
	—	Limitato da Job Accounting. Il lavoro viene annullato. Selezionare [Fine] .	pagina 9-35
Impossibile eseguire la stampa banner.	—	Viene configurato il timbro sistema. Impossibile eseguire la stampa banner. Il lavoro viene annullato. Selezionare [Fine] .	—
Impossibile eseguire la stampa remota.	—	La stampa remota è vietata. Il lavoro viene annullato. Selezionare [Fine] .	pagina 8-36

Messaggio	Controlli	Azioni correttive	Pagina di riferimento
Impossibile forare questo tipo di carta.	È stato selezionato un formato/tipo di carta che non può essere forato?	Se non si modifica la carta selezionata e si preme [Continua] , la stampa fronte-retro viene annullata. Selezionare la carta disponibile. Premere [Continua] per stampare.	pagina 6-28
Impossibile memoriz. dati lavoro memoriz.	—	Il lavoro viene annullato. Selezionare [Fine] .	—
Impossibile piegare questa carta.	È stato selezionato un formato/tipo di carta che non può essere piegato?	Se non si modifica la carta selezionata e si preme [Continua] , l'operazione di piegatura viene annullata. Selezionare la carta disponibile. Premere [Continua] per stampare.	pagina 6-24
Impossibile pinzare questo tipo di carta.*1	È stato selezionato un formato/tipo di carta che non può essere pinzato?	Se non si modifica la carta selezionata e si preme [Continua] , l'operazione di pinzatura viene annullata. Selezionare la carta disponibile. Premere [Continua] per stampare.	pagina 6-26
Impossibile riconoscere.	—	Verificare che la scheda ID sia stata registrata.	—
Impossibile specificare Job Accounting.*1	—	Impossibile specificare Job Accounting quando si elabora il lavoro esternamente. Il lavoro viene annullato. Selezionare [Fine] .	—
Impossibile stampare fronte/retro su questo formato carta.*1	È stato selezionato un formato/tipo di carta che non supporta la funzione di stampa fronte/retro?	Se non si modifica la carta selezionata e si preme [Continua] , la stampa fronte-retro viene annullata. Selezionare la carta disponibile. Premere [Continua] per stampare.	pagina 6-56
Impossibile stampare il N. copie richiesto.*1	—	Si può eseguire una sola copia. Premere [Continua] per proseguire. Premere [Cancella] per annullare il lavoro.	—
Impossibile trovare la casella.	—	Impossibile trovare la casella specificata. Lavoro annullato. Selezionare [Fine] .	—
Impossibile usare questa casella.	—	Impossibile usare la casella specificata. Lavoro annullato. Selezionare [Fine] .	—
Impossibile utilizzare ##### a causa di un errore.	—	Rivolgersi all'assistenza tecnica.	—

Messaggio	Controlli	Azioni correttive	Pagina di riferimento
Inceppamento carta.	—	Se si verifica un inceppamento carta, il sistema si blocca e viene visualizzata la posizione dell'inceppamento. Lasciare accesa la periferica e seguire le istruzioni per rimuovere la carta inceppata.	pagina 10-64
Inceppamento punti metallici.	—	Se si verifica un inceppamento punti, il sistema si blocca e viene visualizzata la posizione dell'inceppamento. Lasciare accesa la periferica e seguire le istruzioni visualizzate per rimuovere i punti inceppati.	pagina 10-126
Inserire il contenitore scarti foratrice.	—	Attenersi alle istruzioni visualizzate e installare la vaschetta degli scarti di foratura.	pagina 10-21
Inserire la vaschetta di recupero toner.	—	La vaschetta di recupero toner non è inserita correttamente. Inserirla correttamente.	pagina 10-8

L

L'access point non è stato rilevato.	—	Verificare che l'access point sia stato impostato correttamente.	—
L'unità di piegatura è aperta.	—	Chiuderla.	—
L'unità USB non è formattata.	L'unità USB è formattata da questo sistema?	Eseguire [Formatta] sulla periferica.	—
La password non soddisfa i criteri di password.	La password è scaduta?	Cambiare la password di login. Il lavoro viene annullato. Selezionare [Fine] .	pagina 9-7 pagina 9-8
	Sono stati modificati i requisiti dei criteri di immissione password (lunghezza password o caratteri richiesti)?	Verificare i requisiti dei criteri di immissione password e cambiare la password di login. Il lavoro viene annullato. Selezionare [Fine] .	pagina 9-7 pagina 9-8
La scheda ID già in uso da un altro utente.	—	La scheda ID è già stata registrata. Utilizzare un'altra scheda ID.	—
La vaschetta toner è quasi piena.	—	È necessario sostituire la vaschetta di recupero toner. Procurarsi una vaschetta di recupero toner nuova.	—
Limitazione Job accounting superata. *1	È stato superato Il numero di stampe consentito da Job Accounting?	Il numero di stampe supera il numero definito in Job Accounting. Non è possibile stampare altri documenti. Il lavoro viene annullato. Selezionare [Fine] .	—

Messaggio	Controlli	Azioni correttive	Pagina di riferimento
Limite casella FAX superato.	—	Seguire le istruzioni visualizzate ed eliminare i documenti dalla casella FAX per poter ricevere il fax. Per controllare i lavori annullati, selezionare il tasto [Stato/Canc. Lav.] e [Stampa lavori] per verificare il risultato della ricezione.	Guida alle funzioni FAX
Limite casella superato.*¹	Sulla schermata compare [Fine]?	La casella specificata è piena e non è possibile memorizzare altri documenti. Il lavoro viene annullato. Selezionare [Fine]. Provare ad eseguire di nuovo l'operazione dopo aver stampato o cancellato i dati presenti nella casella.	—
	—	La casella Ripeti copia è piena e non è possibile ripetere altre copie. Premere [Continua] per stampare le pagine acquisite. Premere [Cancella] per annullare il lavoro.	—

M

Memoria piena.*¹	—	La memoria è esaurita e non è possibile proseguire con il lavoro. Premere [Continua] per stampare le pagine acquisite. Il lavoro di stampa non può essere completato. Premere [Cancella] per annullare il lavoro. Se si verificano con frequenza errori per memoria insufficiente, rivolgersi al rivenditore o al centro di assistenza.	—
	—	Non è possibile eseguire il lavoro perché la memoria non è sufficiente. Se è disponibile solo il pulsante [Fine], premere [Fine]. Il lavoro verrà annullato.	—
Memoria scanner piena.*¹	—	La scansione non può essere eseguita perché la memoria dello scanner è insufficiente. Seguire le istruzioni visualizzate.	—

N

Nome utente accesso o password errati.*¹	—	Per l'elaborazione esterna del lavoro sono stati immessi un nome utente di accesso o una password non corretti. Il lavoro viene annullato. Selezionare [Fine].	—
--	---	---	---

Messaggio	Controlli	Azioni correttive	Pagina di riferimento
Nr. punti metallici accettati superato.*1	È stato superato il numero di fogli ammissibile?	Premere [Continua] per stampare senza pinzatura. Premere [Cancella] per annullare il lavoro.	—
Numero massimo di pagine acquisite.	È stato superato il numero di scansioni consentito?	Impossibile acquisire altre pagine. Seguire le istruzioni visualizzate.	—

P

Password casella errata.	—	Per l'elaborazione esterna del lavoro è stata immessa una password casella non corretta. Il lavoro viene annullato. Selezionare [Fine].	—
Preparazione per la stampa in corso.	—	La periferica sta eseguendo una regolazione per preservare la qualità. Attendere.	—
Pulizia tamburo in corso...	—	La periferica sta eseguendo una regolazione per preservare la qualità. Attendere.	—

Q


Questo account utente è bloccato.	—	Rivolgersi all'amministratore. Il lavoro viene annullato. Selezionare [Fine].	—
--	---	--	---

R

Regolazione scanner in corso.	—	La periferica sta eseguendo una regolazione per preservare la qualità. Attendere.	—
Regolazione temperatura in corso...	—	La periferica sta eseguendo una regolazione per preservare la qualità. Attendere.	—
Ricevitore telefono sganciato.	—	Agganciare il ricevitore.	—
Rilevato documento riservato.	—	Il sistema rileva la presenza di un pattern di protezione del documento. Il lavoro viene annullato. Selezionare [Fine].	—
Rimuovere gli originali dall'alimentatore.	Sono rimasti degli originali nell'alimentatore di originali?	Rimuovere tutti i documenti dall'alimentatore di originali.	—
Rimuovere i fogli rimasti.	—	Rimuovere tutti i fogli presenti sul vassoio finisher.	—
	—	Rimuovere tutti i fogli presenti sul vassoio di piegatura del finisher.	—
	—	Rimuovere la carta dal finisher documenti.	—

Messaggio	Controlli	Azioni correttive	Pagina di riferimento
S			
Selezionare un altro cassetto.	È stato selezionato il cassetto corretto?	Il cassetto specificato è un cassetto specifico per fax. Selezionare un altro cassetto valido. Premere [Continua] per stampare.	—
Separatore lavori pieno di carta.	È stata superata la capacità massima?	Rimuovere i fogli e premere [Continua]. La stampa riprende.	—
Sostituire tutti gli orig. e premi [Continua.].	—	Rimuovere tutti i documenti dall'alimentatore di originali, ordinarli e riposizionarli. Premere [Continua] per riprendere la stampa. Premere [Cancella] per annullare il lavoro.	—
Superati lavori invio programmati.	—	È stato superato il numero massimo di lavori programmabili per la trasmissione differita. Selezionare [Fine]. Il lavoro viene annullato. Attendere il completamento della trasmissione differita, oppure annullare la trasmissione differita e rieseguirlo in secondo momento.	—
Svuotare il contenitore scarti foratrice.	La vaschetta degli scarti di foratura è piena?	Attenersi alle istruzioni visualizzate e svuotare la vaschetta degli scarti di foratura.	pagina 10-21

T

Toner [C][M][Y][K] esauriti.	—	Sostituire la cartuccia toner con la cartuccia specificata per il sistema.  NOTA Se è esaurita la cartuccia toner colore ma non quella del nero è possibile proseguire la stampa in bianco e nero selezionando [Stampa Bianco & Nero] in Azione toner colori vuoto.	pagina 10-5
Toner installato sconosciuto. PC [C][M][Y][K]	Le specifiche di paese della cartuccia toner installata sono compatibili con la periferica?	Installare la cartuccia toner specificata.	—
Toner non originale installato.	La cartuccia toner installata è una cartuccia originale?	Si declina ogni responsabilità per danni riconducibili all'utilizzo di materiali di consumo non originali.	—
Toner scarso. [C][M][Y][K] (Sostituire quando vuoto).	—	La cartuccia toner è prossima all'esaurimento. Preparare una nuova cartuccia toner.	—

Messaggio	Controlli	Azioni correttive	Pagina di riferimento
-----------	-----------	-------------------	-----------------------

U

Unità USB è piena.*1	—	Il lavoro viene annullato. Selezionare [Fine] . Spazio insufficiente sull'unità USB. Eliminare i file obsoleti.	—
-----------------------------	---	---	---




V



Vaschetta recupero toner piena.	La vaschetta di recupero toner è piena?	Sostituire la vaschetta recupero toner.	pagina 10-8
Vassoio # pieno di carta.	È stata superata la capacità massima?	Rimuovere la carta. La stampa riprende.	—
Vassoio finisher pieno di carta.	È stata superata la capacità massima?	Rimuovere la carta. La stampa riprende.	—
Vassoio mailbox pieno di carta.	È stata superata la capacità massima?	Rimuovere la carta. La stampa riprende.	—
Vassoio piegatura pieno di carta.	È stata superata la capacità massima?	Rimuovere la carta. La stampa riprende.	—

*1 Se Canc. automatica errore è impostata su **[On]**, il lavoro riprenderà automaticamente allo scadere dell'intervallo di tempo impostato. Per i dettagli su Canc. automatica errore, vedere:

➔ [Canc. automatica errore \(pagina 8-82\)](#)

Contromisure all'errore di invio

Codice di errore	Messaggio	Azioni correttive	Pagina di riferimento
1101	Impossibile inviare l'e-mail. Impossibile inviare l'i-FAX.	Controllare il nome host del server SMTP in Embedded Web Server RX.	pagina 2-72
	Impossibile inviare tramite FTP.	Controllare il nome host dell'FTP.	pagina 5-30
	Impossibile inviare tramite SMB.	Controllare il nome host dell'SMB.	pagina 5-27
1102	Impossibile inviare tramite SMB.	Controllare le impostazioni SMB. <ul style="list-style-type: none"> Nome utente login e password login  NOTA Se il mittente è un domain user, specificare il nome del dominio. <ul style="list-style-type: none"> Nome host Percorso 	pagina 5-27
	Impossibile inviare l'e-mail.	Eseguire i seguenti controlli in Embedded Web Server RX. <ul style="list-style-type: none"> Nome utente e password di login SMTP Nome utente e password di login POP3 Limite dimensione e-mail 	pagina 2-72
	Impossibile inviare l'i-FAX.	Eseguire i seguenti controlli in Embedded Web Server RX. <ul style="list-style-type: none"> Nome utente e password di login SMTP Nome utente e password di login POP3 	Vedere Guida alle funzioni FAX
	Impossibile inviare tramite FTP.	Controllare le impostazioni FTP. <ul style="list-style-type: none"> Nome utente login e password login  NOTA Se il mittente è un domain user, specificare il nome del dominio. <ul style="list-style-type: none"> Percorso Permessi di condivisione cartella del contatto 	pagina 5-30
1103	Impossibile inviare tramite SMB.	Controllare le impostazioni SMB. <ul style="list-style-type: none"> Nome utente login e password login  NOTA Se il mittente è un domain user, specificare il nome del dominio. <ul style="list-style-type: none"> Percorso Permessi di condivisione cartella del contatto 	pagina 5-27
	Impossibile inviare tramite FTP.	Controllare le impostazioni FTP. <ul style="list-style-type: none"> Percorso Permessi di condivisione cartella del contatto 	pagina 5-30

Codice di errore	Messaggio	Azioni correttive	Pagina di riferimento
1104	Impossibile inviare l'e-mail.	Controllare l'indirizzo e-mail.  NOTA Se l'indirizzo viene rifiutato dal dominio, non sarà possibile inviare il messaggio e-mail.	pagina 5-26
	Impossibile inviare l'i-FAX.	Controllare l'indirizzo i-FAX  NOTA Se l'indirizzo viene rifiutato dal dominio, non sarà possibile inviare il messaggio e-mail.	Vedere Guida alle funzioni FAX
1105	Impossibile inviare tramite SMB.	Controllare le seguenti impostazioni. Tasto [Menu Sistema/Contatore] > [Sistema/Rete] > [Rete] > [Config. TCP/IP] > [Dettagli protoc.] > [SMB Client (trasmissione)]	pagina 8-61
	Impossibile inviare l'e-mail.	Selezionare [On] per le impostazioni SMB in Embedded Web Server RX.	pagina 2-72
	Impossibile inviare tramite FTP.	Controllare le seguenti impostazioni. Tasto [Menu Sistema/Contatore] > [Sistema/Rete] > [Rete] > [Config. TCP/IP] > [Dettagli protoc.] > [FTP Client (trasmissione)]	pagina 8-61
	Impossibile inviare l'i-FAX.	Selezionare [On] per le impostazioni i-FAX in Embedded Web Server RX.	pagina 2-72
1106	Impossibile inviare l'e-mail. Impossibile inviare l'i-FAX.	Controllare l'indirizzo mittente SMTP in Embedded Web Server RX	pagina 2-72
1131	Impossibile inviare tramite FTP.	Abilitare SSL. Tasto [Menu Sistema/Contatore] > [Sistema/Rete] > [Rete] > [Prot. sicurezza] > [SSL]	pagina 8-68
1132	Impossibile inviare l'e-mail.	Eseguire i seguenti controlli per il server SMTP. <ul style="list-style-type: none"> SMTP over SSL è disponibile? La crittografia è disponibile? 	Vedere Embedded Web Server RX User Guide.
	Impossibile inviare tramite FTP.	Eseguire i seguenti controlli per il server FTP. <ul style="list-style-type: none"> L'FTPS è disponibile? La crittografia è disponibile? 	—

Codice di errore	Messaggio	Azioni correttive	Pagina di riferimento
2101	Impossibile inviare tramite SMB.	Controllare le impostazioni SMB e della rete. <ul style="list-style-type: none"> • Il cavo di rete è collegato. • L'hub non funziona correttamente. • Il server non funziona correttamente. • Nome host e indirizzo IP • Numero porta 	—
	Impossibile inviare tramite FTP.	Controllare le impostazioni FTP e della rete. <ul style="list-style-type: none"> • Il cavo di rete è collegato. • L'hub non funziona correttamente. • Il server non funziona correttamente. • Nome host e indirizzo IP • Numero porta 	—
	Impossibile inviare l'e-mail. Impossibile inviare l'i-FAX.	Controllare la rete e Embedded Web Server RX. <ul style="list-style-type: none"> • Il cavo di rete è collegato. • L'hub non funziona correttamente. • Il server non funziona correttamente. • Nome del server POP3 dell'utente POP3 • Nome server SMTP 	pagina 2-72
2102 2103	Impossibile inviare tramite FTP.	Controllare la rete. <ul style="list-style-type: none"> • Il cavo di rete è collegato. • L'hub non funziona correttamente. • Il server non funziona correttamente. 	—
		Eseguire i seguenti controlli per il server FTP. <ul style="list-style-type: none"> • L'FTP è disponibile? • Il server non funziona correttamente. 	—
	Impossibile inviare l'e-mail. Impossibile inviare l'i-FAX.	Controllare la rete. <ul style="list-style-type: none"> • Il cavo di rete è collegato. • L'hub non funziona correttamente. • Il server non funziona correttamente. 	—
2201 2202 2203 2231	Impossibile inviare l'e-mail. Impossibile inviare tramite FTP. Impossibile inviare tramite SMB. Impossibile inviare l'i-FAX.	Controllare la rete. <ul style="list-style-type: none"> • Il cavo di rete è collegato. • L'hub non funziona correttamente. • Il server non funziona correttamente. 	—
2204	Impossibile inviare l'e-mail. Impossibile inviare l'i-FAX.	Controllare il limite di dimensioni delle e-mail nelle impostazioni SMTP in Embedded Web Server RX.	pagina 2-72
3101	Impossibile inviare l'e-mail.	Controllare i metodi di autenticazione di mittente e contatto.	—
	Impossibile inviare tramite FTP.	Controllare la rete. <ul style="list-style-type: none"> • Il cavo di rete è collegato. • L'hub non funziona correttamente. • Il server non funziona correttamente. 	—

Codice di errore	Messaggio	Azioni correttive	Pagina di riferimento
3201	Impossibile inviare l'e-mail. Impossibile inviare l'i-FAX.	Controllare il metodo di autenticazione utente SMTP del contatto.	—
0007 4201 4701 5101 5102 5103 5104 7101 7102 7103 720f	—	Spegnere e riaccendere l'interruttore. Se questo errore di verifica più volte, prendere nota del codice di errore visualizzato e contattare il centro di assistenza.	pagina 2-10
9181	—	L'originale acquisito supera il numero di pagine accettabile di 999. Inviare le pagine in eccesso separatamente.	—

Contromisure all'errore Printing System

Codice di errore	Messaggio	Controlli	Azioni correttive
1020	Scheda d'interfaccia macchina guasta Rivolgersi all'assistenza tecnica.	—	Printing System guasto. Prendere nota del codice di errore visualizzato sul pannello a sfioramento. Rivolgersi all'assistenza tecnica.
1030	Impossibile collegarsi al Printing System. Controllare la connessione al Printing System > Alimentazione Printing System > Collegamento del cavo d'interfaccia	L'interruttore del Printing System è acceso?	Accendere l'interruttore del Printing System.
		Il cavo del Printing System è collegato?	Spegnere l'interruttore della periferica e controllare che il cavo di alimentazione del Printing System sia collegato correttamente. Dopo aver controllato il cavo di alimentazione, accendere l'interruttore della periferica.
		Il cavo d'interfaccia (DVI) della periferica è collegato al Printing System?	Controllare che il cavo d'interfaccia sia collegato correttamente.
1031	Impossibile collegarsi al Printing System. Controllare la connessione al Printing System > Collegamento del cavo d'interfaccia	—	Controllare che il cavo d'interfaccia sia collegato correttamente. Se l'errore non si risolve è probabile che il Printing System sia guasto. Prendere nota del codice di errore visualizzato sul pannello a sfioramento. Rivolgersi all'assistenza tecnica.

Codice di errore	Messaggio	Controlli	Azioni correttive
1040	Impossibile collegarsi al Printing System. Controllare la connessione al Printing System > Collegamento del cavo di rete > Impostazioni di rete	Il cavo di rete della periferica è collegato al Printing System?	Controllare la rete. <ul style="list-style-type: none"> • Il cavo di rete è collegato. • L'hub non funziona correttamente. • Il server non funziona correttamente.
		Le impostazioni di rete sono corrette?	Selezionare [Menu Sistema/Contatore] , [Sistema/Rete] , [Rete] , [Impostazioni di rete cablata] e [Avanti] in "Config. TCP/IP" e impostare i seguenti parametri: <ul style="list-style-type: none"> • TCP/IP: On • IPv6: On
2000	Impossibile collegarsi al Printing System. Controllare la connessione al Printing System > Macchina e Printing System > Versioni firmware installate su macchina e Printing System	—	Prendere nota del codice di errore visualizzato sul pannello a sfioramento. Rivolgersi all'assistenza tecnica.
2010 2020	Impossibile collegarsi al Printing System. Controllare la connessione al Printing System > Macchina e scheda d'interfaccia macchina > Versioni firmware installate su macchina e Printing System	—	Prendere nota del codice di errore visualizzato sul pannello a sfioramento. Rivolgersi all'assistenza tecnica.
3000	Impossibile collegarsi al Printing System. Controllare la connessione al Printing System > Impostazioni di rete > Macchina e Printing System	—	Spegner e riaccendere l'interruttore di alimentazione. Se l'errore non si risolve è probabile che il Printing System sia guasto. Prendere nota del codice di errore visualizzato sul pannello a sfioramento. Rivolgersi all'assistenza tecnica.

Regolazione/Manutenzione

Descrizione di Regolazione/Manutenzione

Se si verifica un problema nella riproduzione delle immagini e compare il messaggio che invita ad eseguire un'operazione di manutenzione o regolazione, eseguire Regolazione/Manutenzione nel menu di sistema.

La tabella elenca le voci interessate dalla procedura.

Voce	Descrizione	Pagina di riferimento
Procedura di Registrazione colore	Correggere la posizione dei colori per eliminare l'inconveniente della deviazione cromatica.	pagina 10-57
Regolazione della curva tonalità	Nel caso in cui si verificano delle alterazioni o una deviazione della tonalità rispetto all'originale, eseguire questa funzione per garantire la corrispondenza con la tonalità originale.	pagina 10-61
Pulizia tamburo	Elimina sfocature e punti bianchi dalle stampe.	pagina 10-62
Calibrazione	Eseguire la calibrazione della periferica per garantire la corrispondenza con la tonalità originale.	pagina 10-63
Pulizia laser scanner	Rimuove le linee bianche verticali dalle stampe.	pagina 10-63
Pulizia developer	Regolare l'immagine stampata se è troppo chiara o incompleta, anche se vi è abbastanza toner residuo.	pagina 10-63

Procedura di Registrazione colore

Quando si installa il sistema oppure quando lo si sposta in una nuova sede si possono verificare problemi di deviazione del colore. Utilizzare questa funzione per correggere la posizione dei colori ciano, magenta e giallo ed eliminare l'inconveniente della deviazione dei colori.

Per la registrazione del colore si può scegliere tra registrazione automatica e registrazione manuale. Di norma, per risolvere la deviazione del colore è sufficiente la registrazione automatica. Se il problema non si risolve oppure si desidera definire delle impostazioni più dettagliate, utilizzare la registrazione manuale.

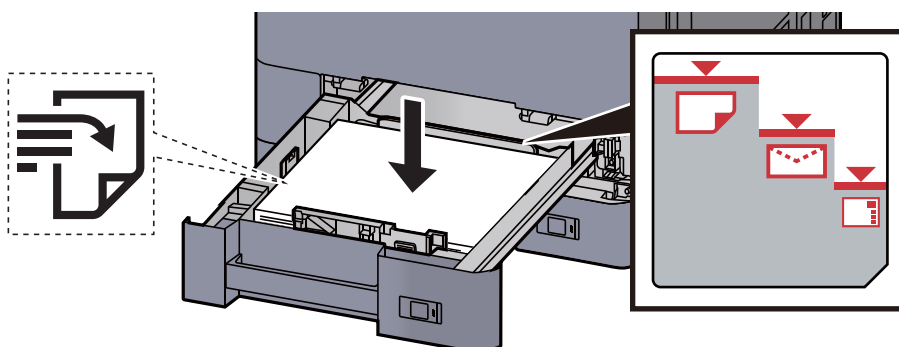
✔ IMPORTANTE

Prima di procedere alla registrazione del colore, eseguire la calibrazione. Se la deviazione del colore non si risolve, eseguire la registrazione del colore. Se si esegue la registrazione dei colori senza la calibrazione si risolve il problema immediato di deviazione dei colori ma si possono creare dei problemi seri di deviazione colore in futuro.

➔ [Calibrazione a pagina 10-63](#)

Correzione automatica

- 1 Caricare la carta.



✓ **IMPORTANTE**

- Caricare la carta con il lato di stampa rivolto verso l'alto.
- Dopo aver tolto la carta dalla confezione, smazzare i fogli prima di caricarli nel cassetto.
➔ [Caricamento nel Cassetto 1 \(pagina 3-4\)](#)
- Prima di caricare la carta, verificare che non sia arricciata o piegata. La carta arricciata o piegata può provocare inceppamenti.
- Verificare che la carta caricata non superi il livello indicato (vedere la figura).
- Se si carica la carta senza regolare le guide di larghezza e di lunghezza carta si possono verificare problemi di alimentazione obliqua dei fogli o di inceppamento.

2 Visualizzare la schermata.

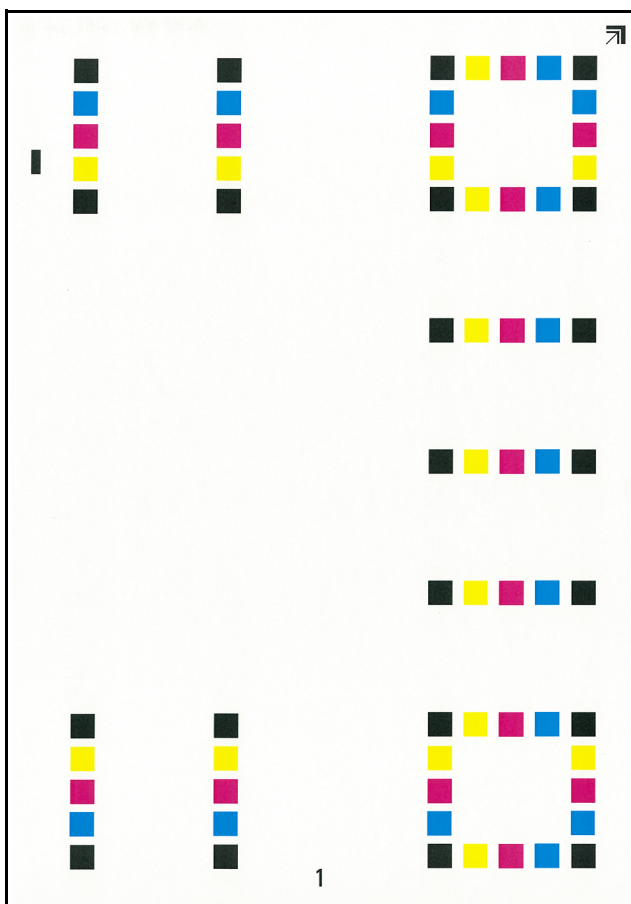
Tasto [**Menu Sistema/Contatore**] > [**Regolazione/Manutenzione**] > "Registrazione colore"
[**Avanti**] > "Auto." [**Avanti**]

3 Stampare il grafico.

Selezionare [**Avvio**].

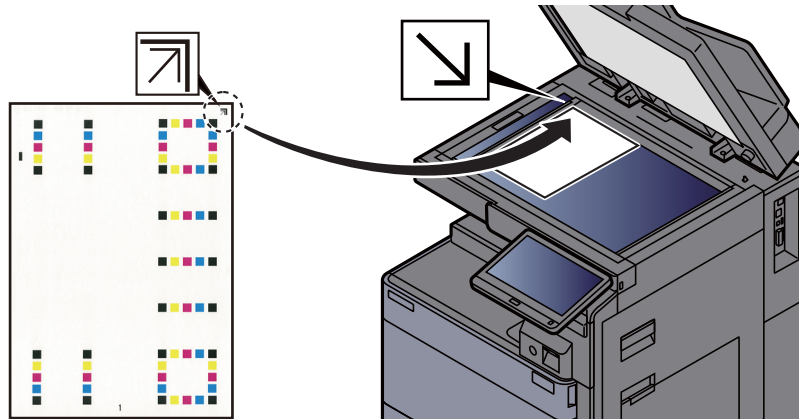
Viene stampato un grafico.

Esempio di grafico



4 Eseguire la registrazione del colore.

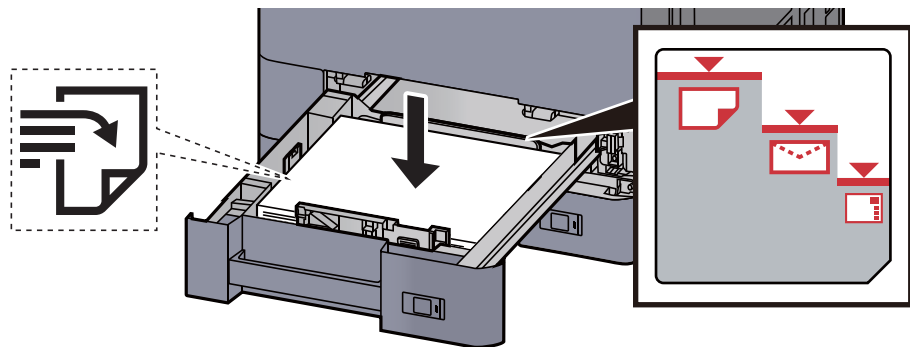
- 1 Come indicato in figura, posizionare il lato stampato rivolto verso il basso sulla lastra allineato con il bordo e le frecce allineate verso il lato posteriore.



- 2 Selezionare **[Avvio]** per acquisire il grafico.
Al termine della scansione, inizia la correzione della posizione di stampa del colore.
- 3 Al termine della correzione della posizione di stampa del colore, selezionare **[OK]**.

Correzione manuale

- 1 Caricare la carta.



✔ IMPORTANTE

- Caricare la carta con il lato di stampa rivolto verso l'alto.
- Dopo aver tolto la carta dalla confezione, smazzare i fogli prima di caricarli nel cassetto.
➔ [Caricamento nel Cassetto 1 \(pagina 3-4\)](#)
- Prima di caricare la carta, verificare che non sia arricciata o piegata. La carta arricciata o piegata può provocare inceppamenti.
- Verificare che la carta caricata non superi il livello indicato (vedere la figura).
- Se si carica la carta senza regolare le guide di larghezza e di lunghezza carta si possono verificare problemi di alimentazione obliqua dei fogli o di inceppamento.

- 2 Visualizzare la schermata.

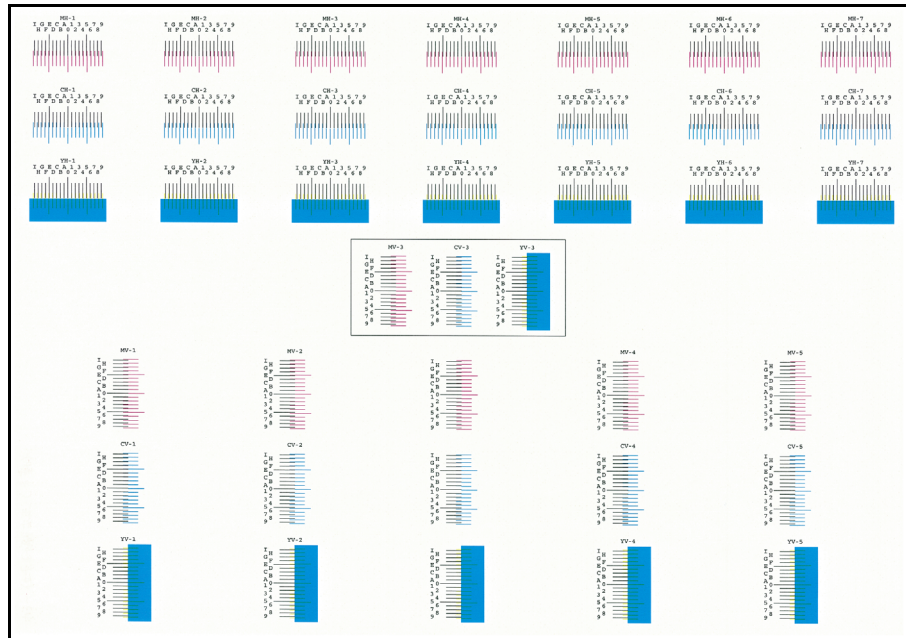
Tasto **[Menu Sistema/Contatore]** > **[Regolazione/Manutenzione]** > "Registrazione colore" **[Avanti]** > "Manuale" **[Avanti]**

3 Stampare il grafico.

Selezionare **[Stampa grafico]**.

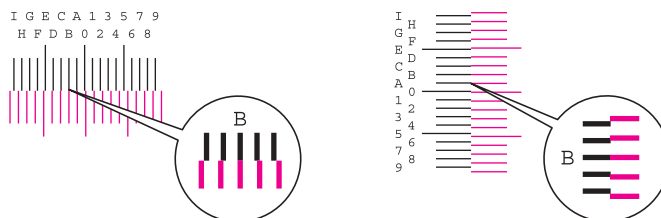
Viene stampato un grafico. Sul grafico, per M (magenta), C (ciano) e Y (giallo), vengono stampati i grafici per H-1 - 7 e V-1 - 5.

Esempio di grafico



4 Immettere il valore appropriato.

- 1 Sul grafico, individuare la posizione in cui 2 linee si sovrappongono in modo più ravvicinato. Se viene individuata la posizione 0, la registrazione per quel dato colore non è necessaria. Nell'esempio proposto, B è il valore appropriato.



Sui grafici da V-1 a V-5, leggere solo i valori da V-3 (centro).

- 2 Selezionare **[Avanti]** in "Registrazione colore".
- 3 Selezionare **[Cambia]** per il grafico da correggere.
- 4 Utilizzare **[+]** o **[-]** per immettere i valori letti sul grafico.
Selezionare **[+]** per aumentare il valore da 0 a 9. Per ridurre il valore, selezionare **[-]**.
Selezionando **[-]**, il valore cambia da 0 ad una lettera alfabetica, da A a I; selezionare invece **[+]** per l'operazione in direzione contraria.
- 5 Ripetere i punti 3 e 4 per immettere i valori di registrazione per ogni grafico.
- 6 Dopo aver immesso tutti i valori, selezionare **[Avvio]**. Viene eseguita la registrazione del colore.
- 7 Selezionare **[OK]** al termine della registrazione del colore.

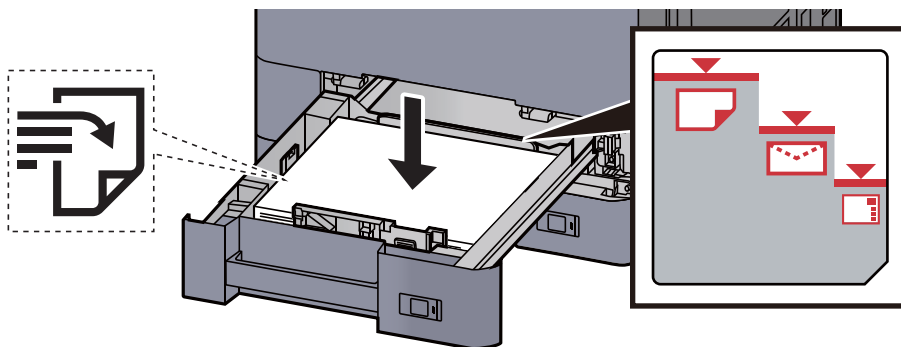
Regolazione della curva tonalità

Dopo un utilizzo intenso, oppure in presenza di determinate condizioni di temperatura o umidità, è possibile che si verifichino delle alterazioni o deviazioni della tonalità rispetto all'originale. Eseguire questa funzione per garantire la corrispondenza con la tonalità originale. Prima di eseguire la Regolazione della curva tonalità, eseguire la calibrazione. Se la calibrazione non risolve il problema, eseguire la Regolazione della curva tonalità.

➔ [Calibrazione \(pagina 10-63\)](#)

Durante la regolazione vengono stampate 3 pagine di schemi a colori (N. da 1 a 3). Gli schemi a colori stampati vengono letti in sequenza durante la regolazione.

1 Caricare la carta.



✔ IMPORTANTE

- Caricare la carta con il lato di stampa rivolto verso l'alto.
- Dopo aver tolto la carta dalla confezione, smazzare i fogli prima di caricarli nel cassetto.
➔ [Caricamento nel Cassetto 1 \(pagina 3-4\)](#)
- Prima di caricare la carta, verificare che non sia arricciata o piegata. La carta arricciata o piegata può provocare inceppamenti.
- Verificare che la carta caricata non superi il livello indicato (vedere la figura).
- Se si carica la carta senza regolare le guide di larghezza e di lunghezza carta si possono verificare problemi di alimentazione obliqua dei fogli o di inceppamento.

2 Visualizzare la schermata.

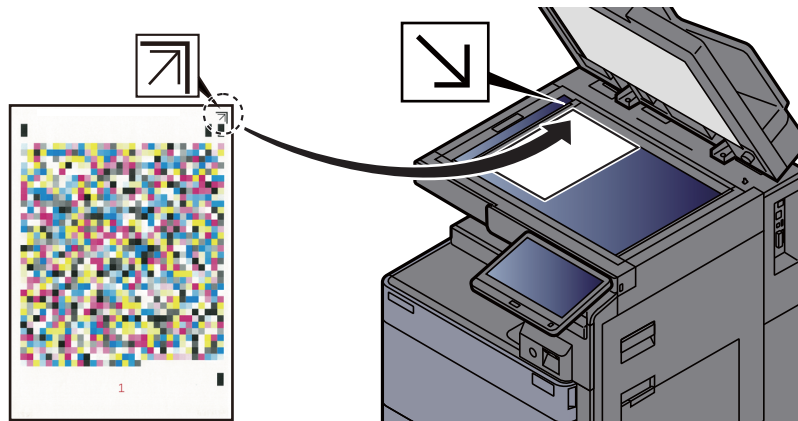
Tasto [**Menu Sistema/Contatore**] > [**Regolazione/Manutenzione**] > "Regolazione curva tonalità" [**Avanti**]

3 Regolare la curva della tonalità.

1 Selezionare [**Avvio**]. Viene stampato uno schema.

Controllare che sulla sezione inferiore dello schema sia stampato il numero "1".

- 2 Come indicato in figura, posizionare il lato stampato rivolto verso il basso sulla lastra allineato con il bordo e le frecce allineate verso il lato posteriore.



- 3 Selezionare **[Avvio]**. Lo schema viene letto e viene avviata la regolazione. Viene stampato il secondo schema.
- 4 Controllare che il numero "2" (- "3") sia stampato sulla sezione inferiore dello schema e ripetere i punti 2 e 3 due volte per leggere gli schemi 2 e 3 in sequenza.
- 5 Selezionare **[OK]** sulla schermata di conferma di fine regolazione.

Pulizia tamburo

Elimina sfocature e punti bianchi dalle stampe.

NOTA

Non è possibile eseguire la pulizia del tamburo durante la stampa. Eseguire la pulizia del tamburo alla fine della stampa.

- 1 Visualizzare la schermata.
Tasto **[Menu Sistema/Contatore]** > **[Regolazione/Manutenzione]** > "Pulizia tamburo"
[Avanti]
- 2 Eseguire la pulizia del tamburo.
Selezionare **[Avvio]**. Viene avviata la procedura "Pulizia tamburo"

Calibrazione

Eeguire la calibrazione della periferica per garantire la corretta sovrapposizione toner e corrispondenza con la tonalità originale.

- 1 Visualizzare la schermata.
Tasto [**Menu Sistema/Contatore**] > [**Regolazione/Manutenzione**] > [**Avanti**] in "Calibrazione"
- 2 Eseguire la calibrazione.
Selezionare [**Avvio**]. Viene eseguita la "Calibrazione".



NOTA

Se, dopo aver eseguito la calibrazione del colore, il problema della corretta sovrapposizione toner non si risolve, vedere:

➔ [Procedura di Registrazione colore \(pagina 10-57\)](#)

Se, dopo aver eseguito la calibrazione del colore, il problema della corrispondenza con la tonalità originale non si risolve, vedere:

➔ [Regolazione della curva tonalità \(pagina 10-61\)](#)

Pulizia laser scanner

Rimuove le linee bianche verticali dalle stampe.

- 1 Visualizzare la schermata.
Tasto [**Menu Sistema/Contatore**] > [**Regolazione/Manutenzione**] > [**Avanti**] in "Pulizia laser scanner".
- 2 Eseguire la pulizia del gruppo laser/scanner.
Selezionare [**Avvio**]. Viene eseguita la pulizia delle unità laser scanner.

Pulizia developer

Regolare l'immagine stampata se è troppo chiara o incompleta, anche se vi è abbastanza toner residuo.

- 1 Visualizzare la schermata.
Tasto [**Menu Sistema/Contatore**] > [**Regolazione/Manutenzione**] > [**Avanti**] in "Pulizia developer"
- 2 Eseguire la pulizia developer.
Selezionare [**Avvio**]. Viene eseguita la "Pulizia developer".



NOTA

Se durante la pulizia del developer viene eseguito il rabbocco toner, è possibile che il tempo di attesa sia più lungo.

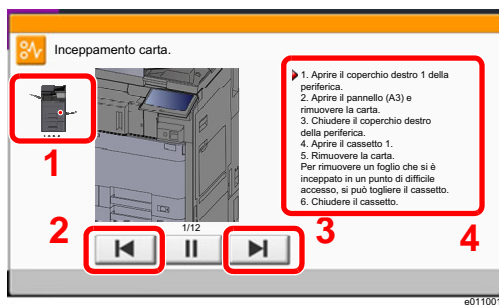
Eliminazione degli inceppamenti carta

Se si verifica un inceppamento carta, la stampa viene interrotta e il pannello a sfioramento visualizza la posizione dell'inceppamento e il seguente messaggio:

"Inceppamento carta"

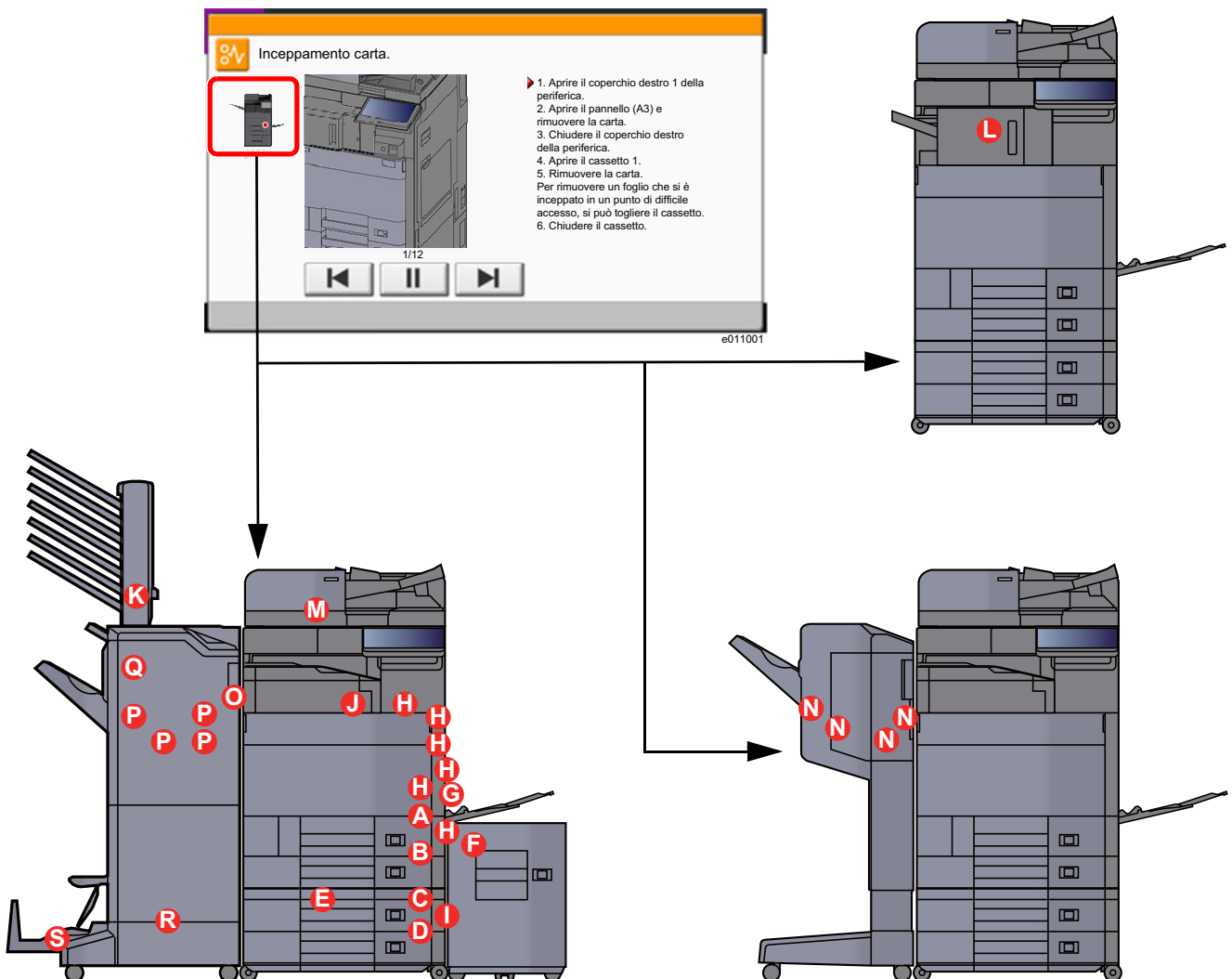
Fare riferimento alle seguenti procedure per rimuovere la carta inceppata.

Indicatori della posizione degli inceppamenti



- 1 Mostra la posizione dell'inceppamento carta.
- 2 Mostra il punto precedente.
- 3 Mostra il punto successivo.
- 4 Mostra la procedura da seguire per rimuovere l'inceppamento.

Se si verifica un inceppamento carta, il pannello a sfioramento visualizza la posizione dell'inceppamento e le istruzioni per rimuoverlo.



Indicatore della posizione di inceppamento carta	Indicatore di inceppamento carta	Pagina di riferimento
A	Cassetto 1	pagina 10-66
B	Cassetto 2	pagina 10-69
C	Cassetto 3 (500 fogli x 2)	pagina 10-72
	Cassetto 3 (1.500 fogli x 1)	pagina 10-74
D	Cassetto 4 (500 fogli x 2)	pagina 10-72
E	Cassetto 4 (1.500 fogli x 2)	pagina 10-76
F	Cassetto 5 (Cassettone laterale)	pagina 10-79
G	Bypass	pagina 10-81
H	Coperchio destro 1	pagina 10-82
I	Coperchio destro 2	pagina 10-86
J	Unità di collegamento	pagina 10-89
K	Fascicolatore Mailbox	pagina 10-90
L	Finisher interno	pagina 10-91
M	Alimentatore di originali	pagina 10-92
		pagina 10-94
N	Finisher da 1.000 fogli	pagina 10-95
O	Finisher da 4.000 fogli/Finisher pinzatura da 100 fogli (interno)	pagina 10-98
P	Finisher da 4.000 fogli/Finisher pinzatura da 100 fogli (Vassoio A)	pagina 10-99
Q	Finisher da 4.000 fogli/Finisher pinzatura da 100 fogli (Vassoio B)	pagina 10-103
R	Unità di piegatura	pagina 10-106
		pagina 10-116
S	Vassoio piegatura	pagina 10-111
		pagina 10-121

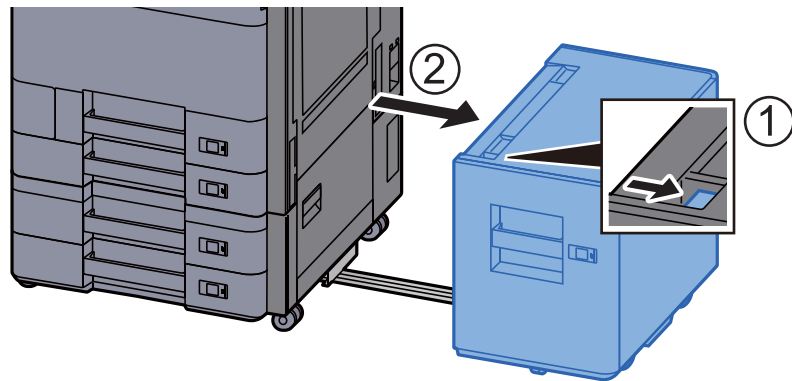
Una volta eliminato l'inceppamento, il sistema passa in modalità di riscaldamento e il messaggio di errore viene annullato. La periferica riprende la stampa a partire dalla pagina in cui si è verificato l'inceppamento.

Rimuovere la carta inceppata nel cassetto 1

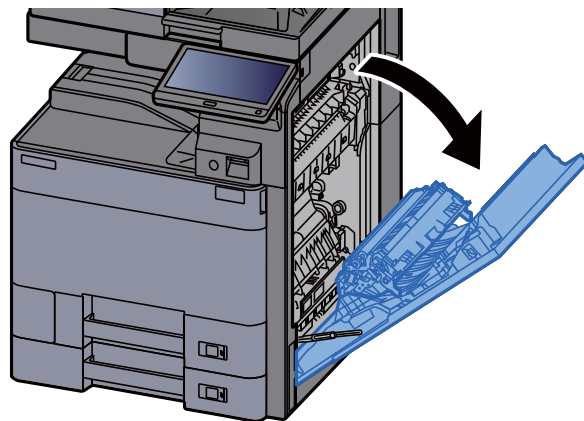
ATTENZIONE

- Non riutilizzare la carta inceppata.
- Se la carta si è strappata durante la rimozione, accertarsi di aver rimosso tutti i frammenti rimasti all'interno del sistema poiché possono causare ulteriori inceppamenti.

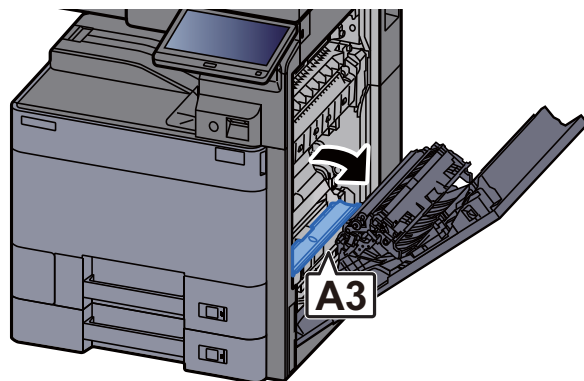
- 1 Se è installato il cassetto laterale opzionale, staccarlo.



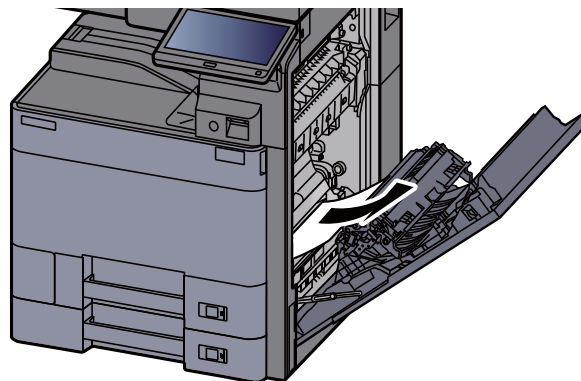
- 2 Aprire il coperchio destro 1.



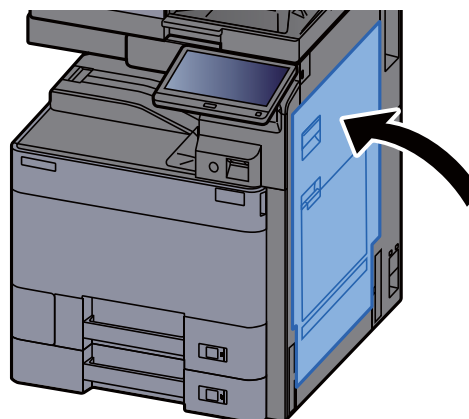
- 3 Aprire lo sportello (A3).



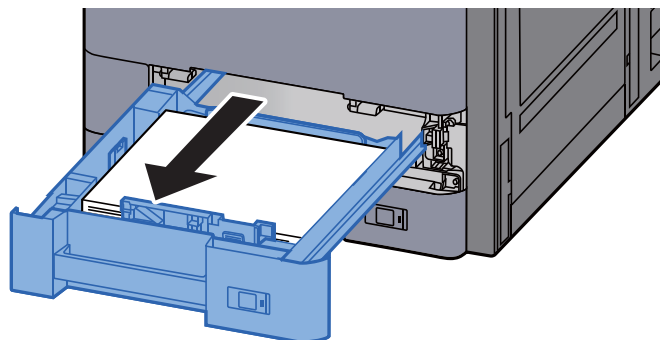
- 4 Rimuovere la carta inceppata.



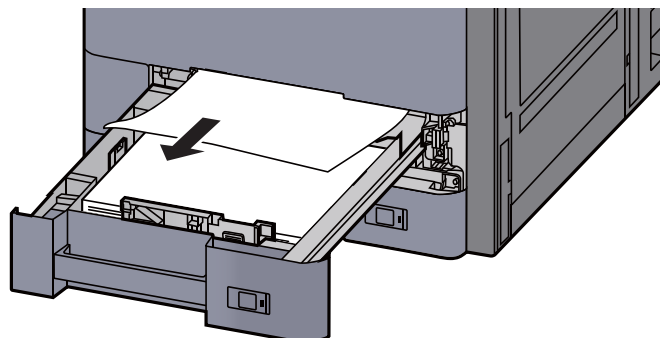
- 5 Riportare il coperchio nella posizione iniziale.



- 6 Tirare il cassetto 1 verso di sé fino a che non si blocca.



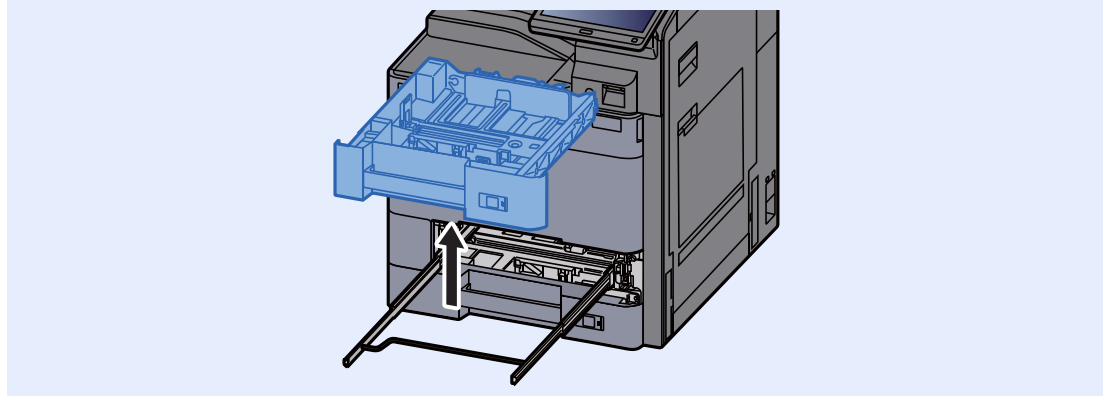
- 7 Rimuovere la carta inceppata.



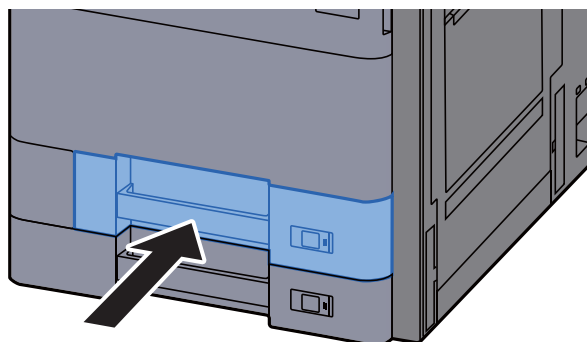


NOTA

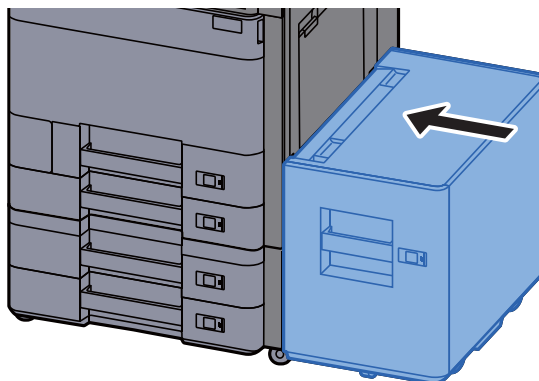
Per eliminare degli inceppamenti di difficile accesso si può rimuovere il cassetto.



- 8 Richiudere il cassetto 1.



- 9 Se è installato il cassetto laterale opzionale, riportarlo nella posizione originale.

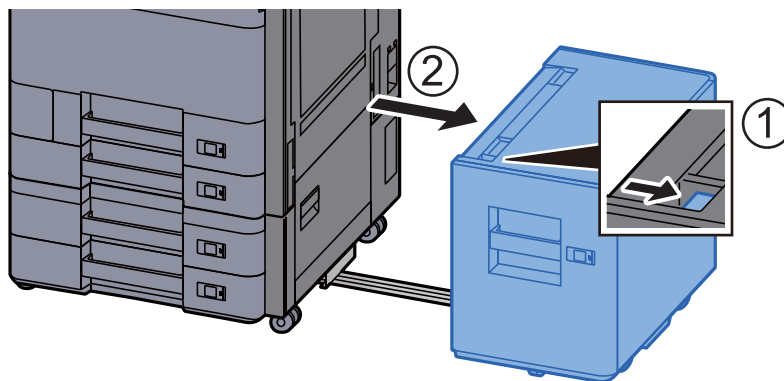


Rimuovere la carta inceppata nel cassetto 2

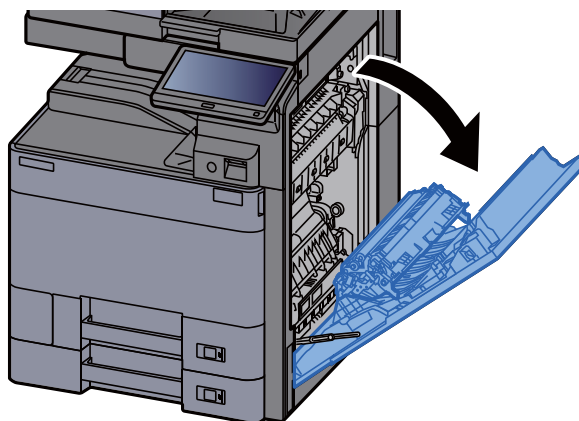
ATTENZIONE

- Non riutilizzare la carta inceppata.
- Se la carta si è strappata durante la rimozione, accertarsi di aver rimosso tutti i frammenti rimasti all'interno del sistema poiché possono causare ulteriori inceppamenti.

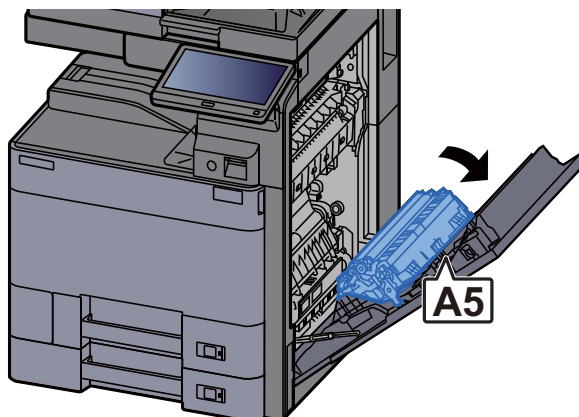
- 1 Se è installato il cassetto laterale opzionale, staccarlo.



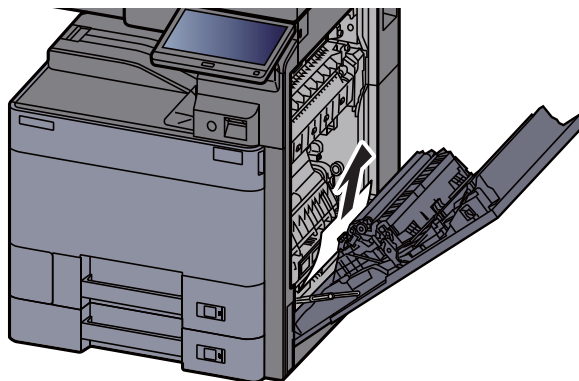
- 2 Aprire il coperchio destro 1.



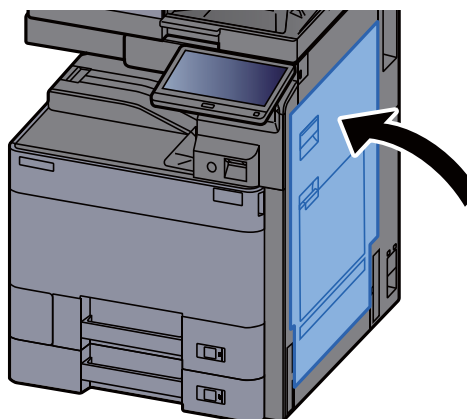
- 3 Chiudere l'unità fronte/retro (A5).



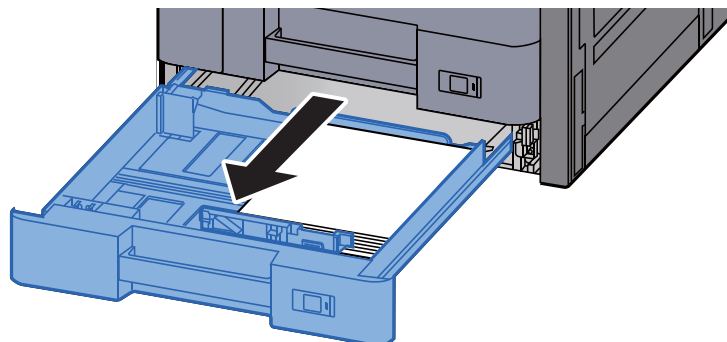
- 4 Rimuovere la carta inceppata.



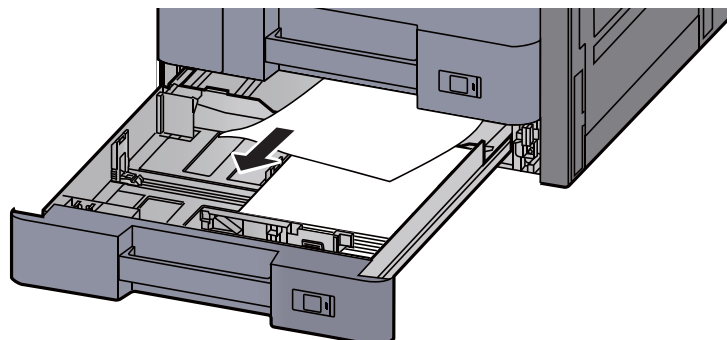
- 5 Riportare il coperchio nella posizione iniziale.



- 6 Tirare il cassetto 2 verso di sé fino a che non si blocca.



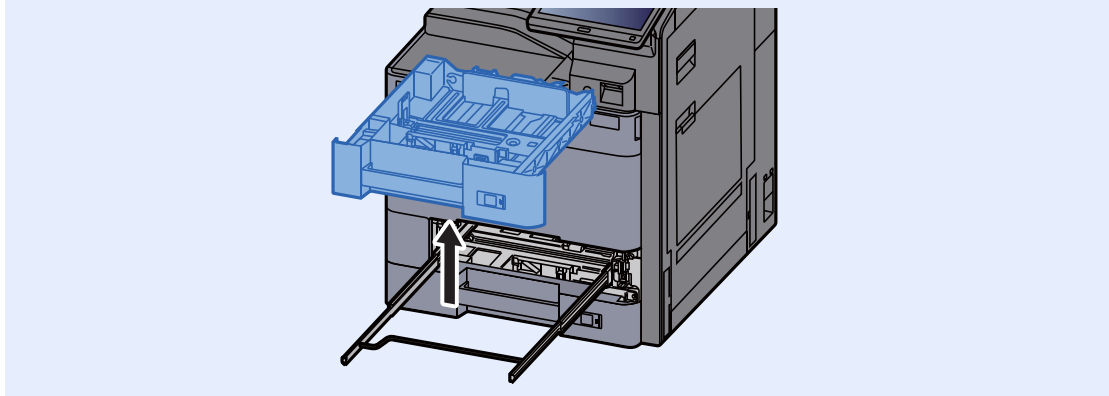
- 7 Rimuovere la carta inceppata.



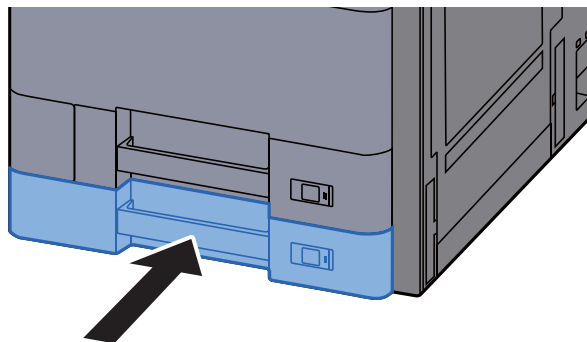


NOTA

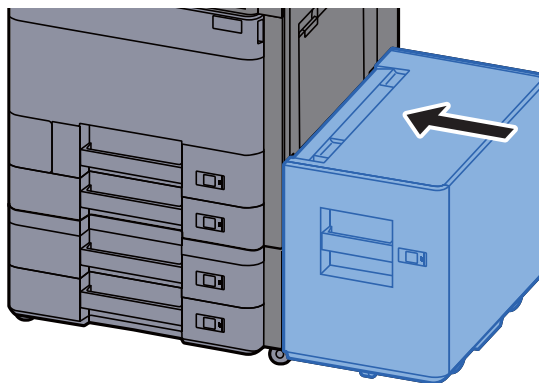
Per eliminare degli inceppamenti di difficile accesso si può rimuovere il cassetto.



8 Richiudere il cassetto 2.



9 Se è installato il cassetto laterale opzionale, riportarlo nella posizione originale.



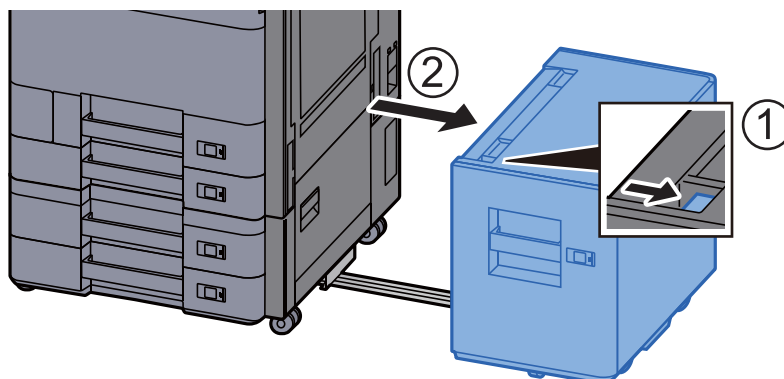
Rimuovere la carta inceppata nel cassetto 3 e 4 (500 fogli x 2)

Vedere di seguito la spiegazione per il cassetto 3.

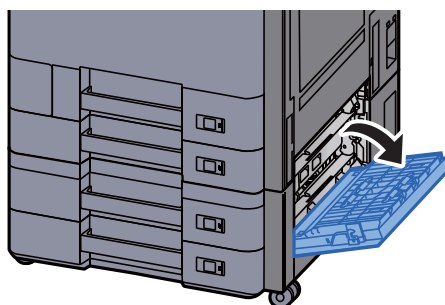
ATTENZIONE

- Non riutilizzare la carta inceppata.
- Se la carta si è strappata durante la rimozione, accertarsi di aver rimosso tutti i frammenti rimasti all'interno del sistema poiché possono causare ulteriori inceppamenti.

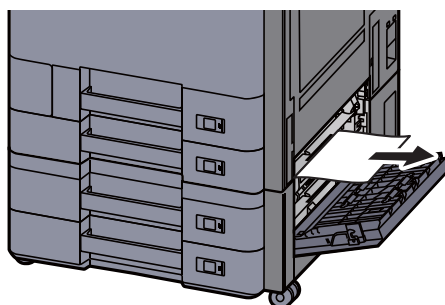
- 1 Se è installato il cassetto laterale opzionale, staccarlo.



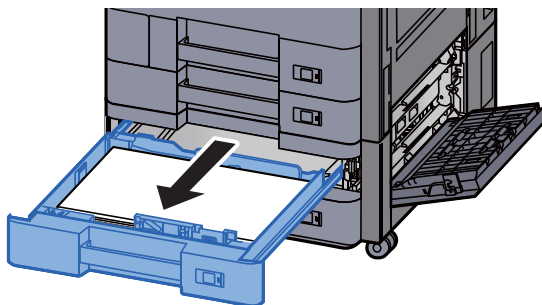
- 2 Aprire il coperchio destro 2.



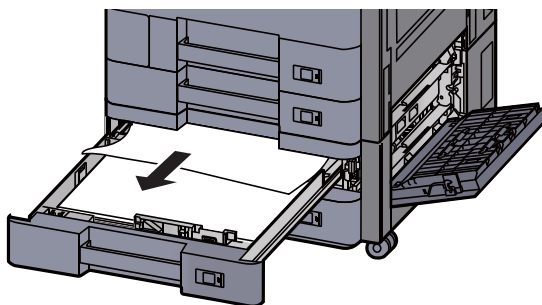
- 3 Rimuovere la carta inceppata.



- 4 Tirare il cassetto 3 verso di sé fino a che non si blocca.

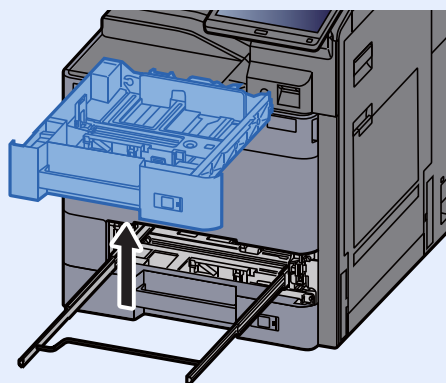


- 5 Rimuovere la carta inceppata.

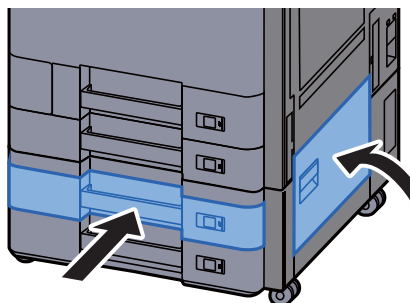


NOTA

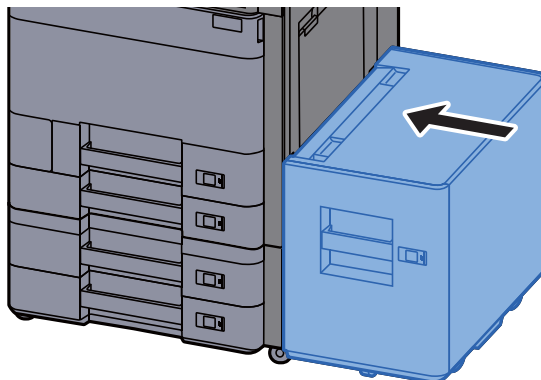
Per eliminare degli inceppamenti di difficile accesso si può rimuovere il cassetto.



- 6 Richiudere il coperchio destro 2 e il cassetto 3.



- 7 Se è installato il cassetto laterale opzionale, riportarlo nella posizione originale.

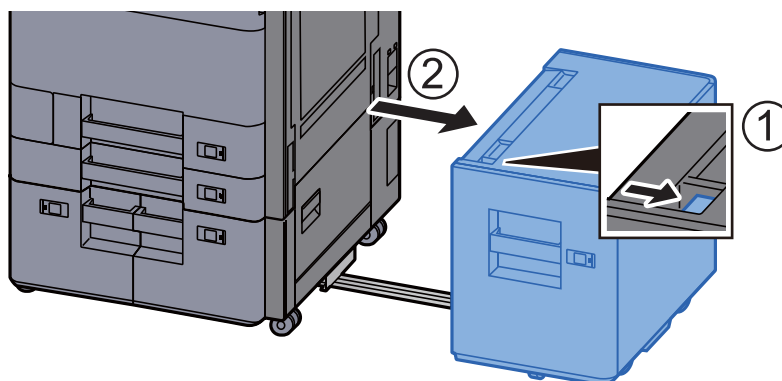


Rimuovere la carta inceppata nel cassetto 3 (1.500 fogli x 2)

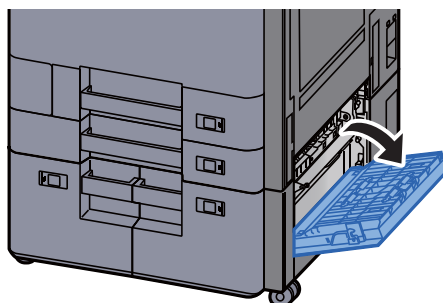
ATTENZIONE

- Non riutilizzare la carta inceppata.
- Se la carta si è strappata durante la rimozione, accertarsi di aver rimosso tutti i frammenti rimasti all'interno del sistema poiché possono causare ulteriori inceppamenti.

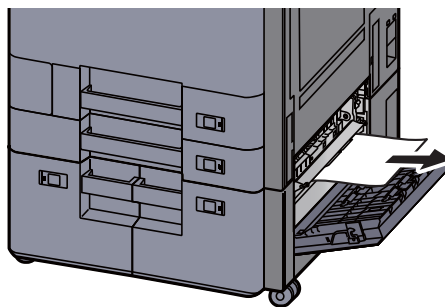
- 1 Se è installato il cassetto laterale opzionale, staccarlo.



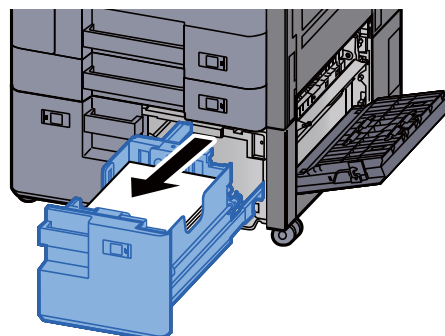
- 2 Aprire il coperchio destro 2.



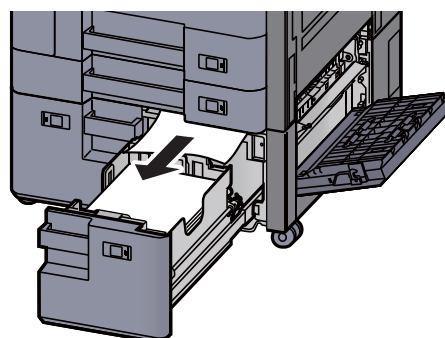
- 3 Rimuovere la carta inceppata.



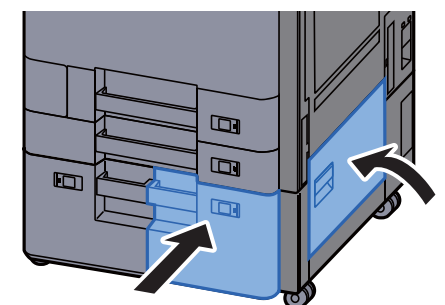
- 4 Tirare il cassetto 3 verso di sé fino a che non si blocca.



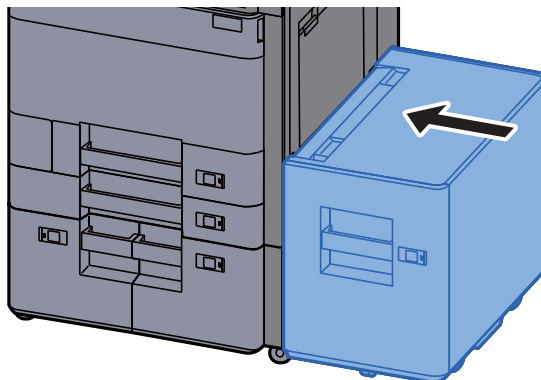
- 5 Rimuovere la carta inceppata.



- 6 Richiudere il coperchio destro 2 e il cassetto 3.



- 7 Se è installato il cassetto laterale opzionale, riportarlo nella posizione originale.

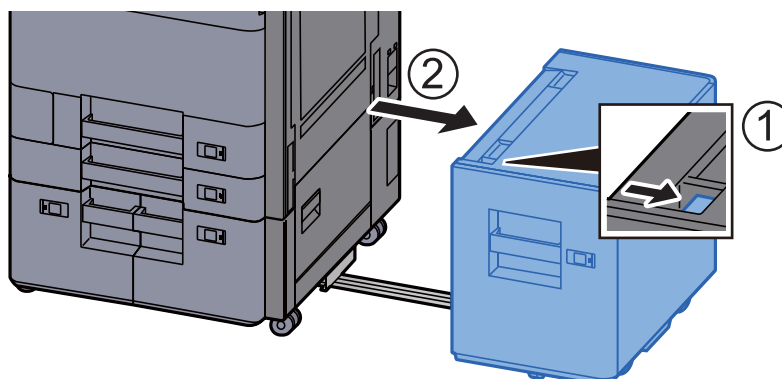


Rimuovere la carta inceppata nel cassetto 4 (1.500 fogli x 2)

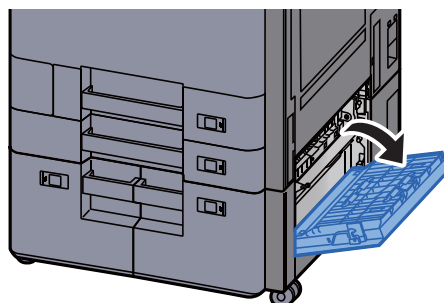
ATTENZIONE

- Non riutilizzare la carta inceppata.
- Se la carta si è strappata durante la rimozione, accertarsi di aver rimosso tutti i frammenti rimasti all'interno del sistema poiché possono causare ulteriori inceppamenti.

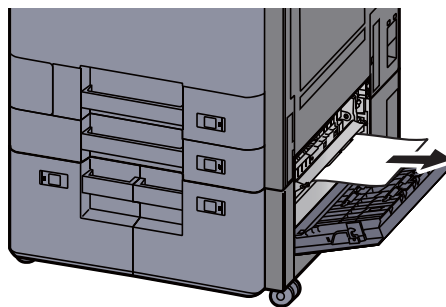
- 1 Se è installato il cassetto laterale opzionale, staccarlo.



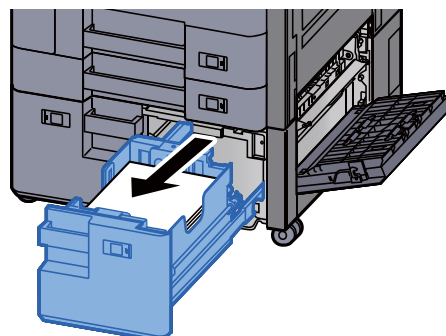
- 2 Aprire il coperchio destro 2.



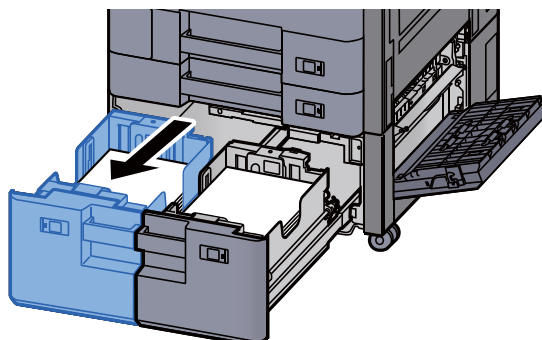
3 Rimuovere la carta inceppata.



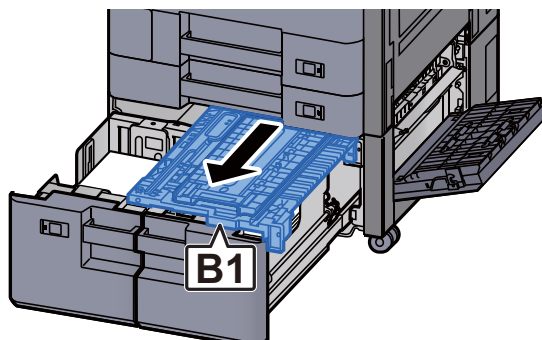
4 Tirare il cassetto 3 verso di sé fino a che non si blocca.



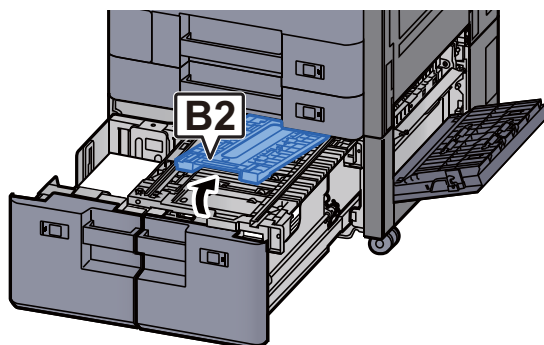
5 Tirare il cassetto 4 verso di sé fino a che non si blocca.



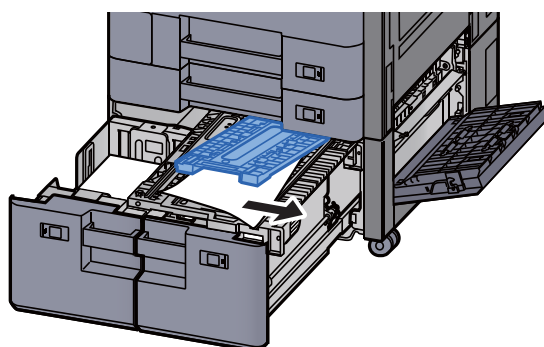
6 Aprire l'unità di alimentazione carta (B1).



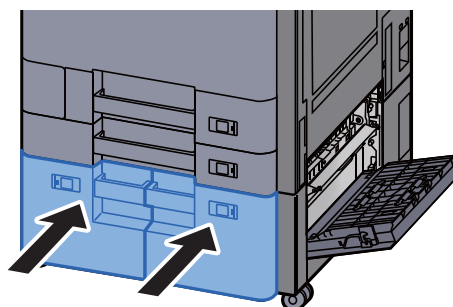
7 Aprire lo sportello (B2).



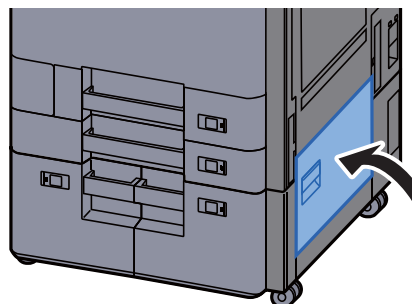
8 Rimuovere la carta inceppata.



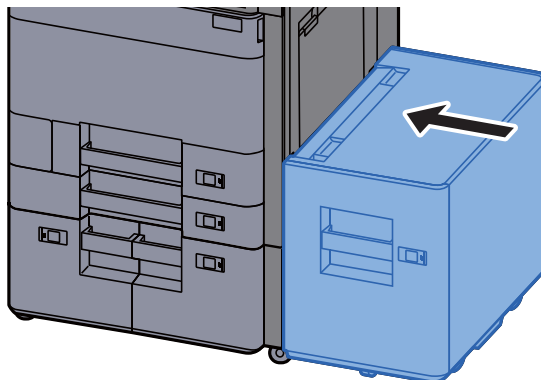
9 Richiudere l'unità di alimentazione carta e il cassetto 3 e 4.



10 Riportare il coperchio nella posizione iniziale.



- 11 Se è installato il cassetto laterale opzionale, riportarlo nella posizione iniziale.

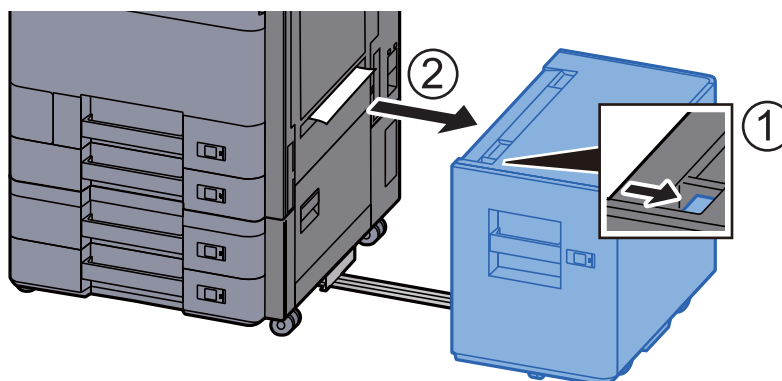


Rimuovere la carta inceppata nel cassetto 5 (Cassetto laterale)

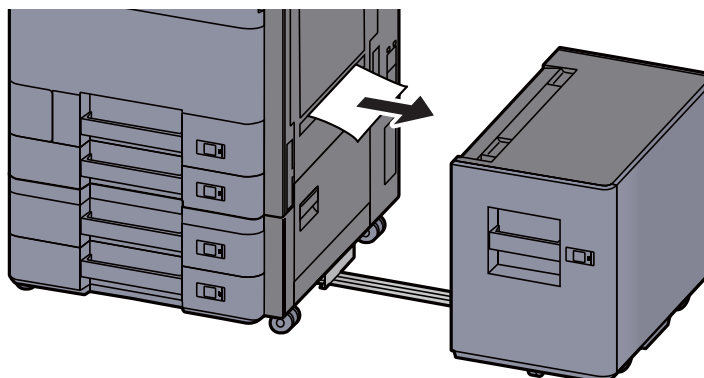
ATTENZIONE

- Non riutilizzare la carta inceppata.
- Se la carta si è strappata durante la rimozione, accertarsi di aver rimosso tutti i frammenti rimasti all'interno del sistema poiché possono causare ulteriori inceppamenti.

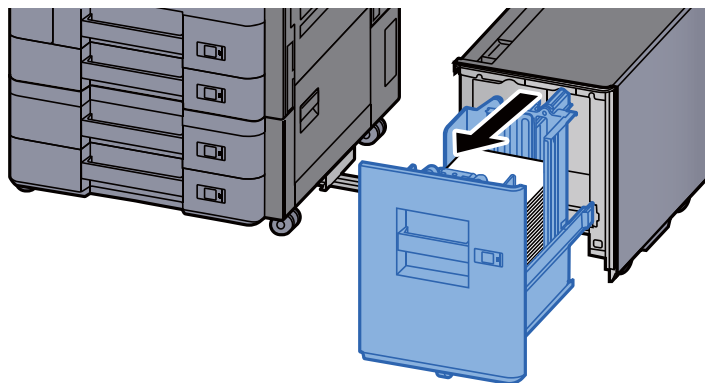
- 1 Staccare il cassetto laterale.



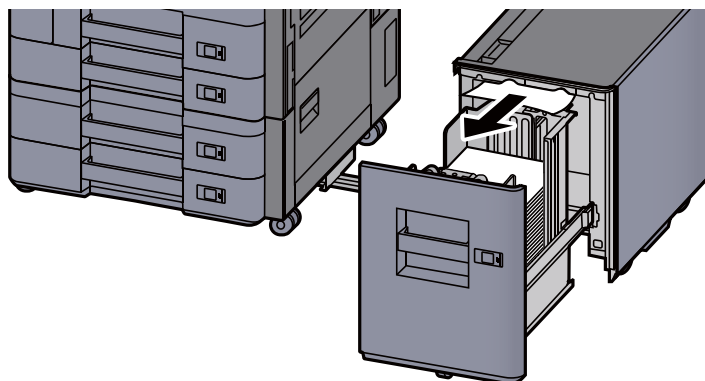
- 2 Rimuovere la carta inceppata.



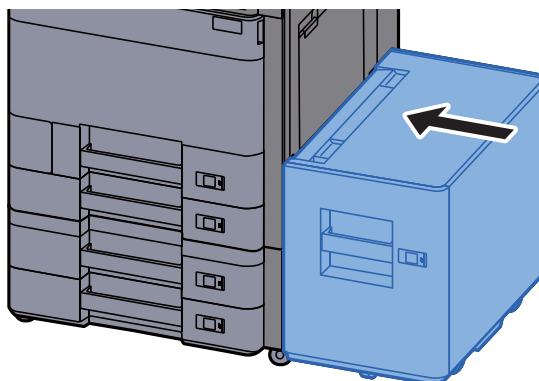
- 3 Tirare il cassetto 5 verso di sé fino a che non si blocca.



- 4 Rimuovere la carta inceppata.



- 5 Riportare il cassetto 5 e il cassettone laterale nella posizione iniziale.

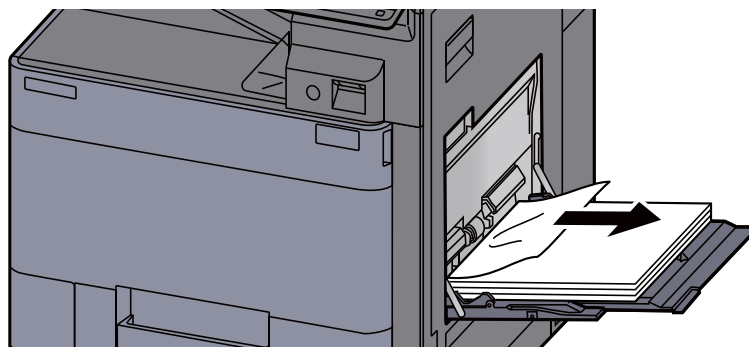


Rimuovere la carta inceppata sul bypass

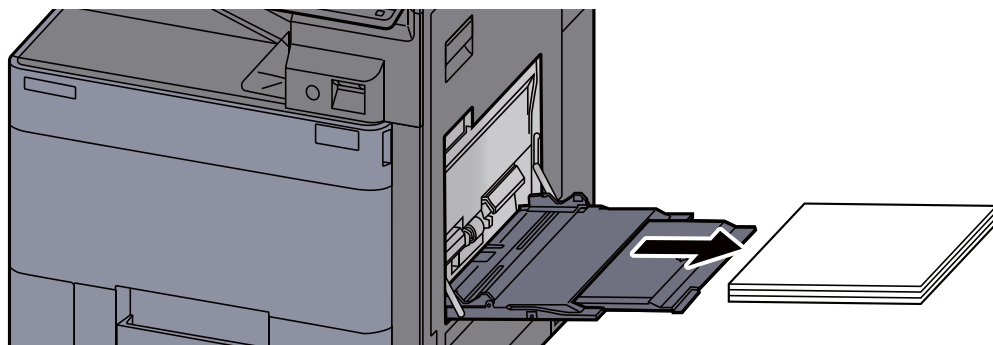
ATTENZIONE

- Non riutilizzare la carta inceppata.
- Se la carta si è strappata durante la rimozione, accertarsi di aver rimosso tutti i frammenti rimasti all'interno del sistema poiché possono causare ulteriori inceppamenti.

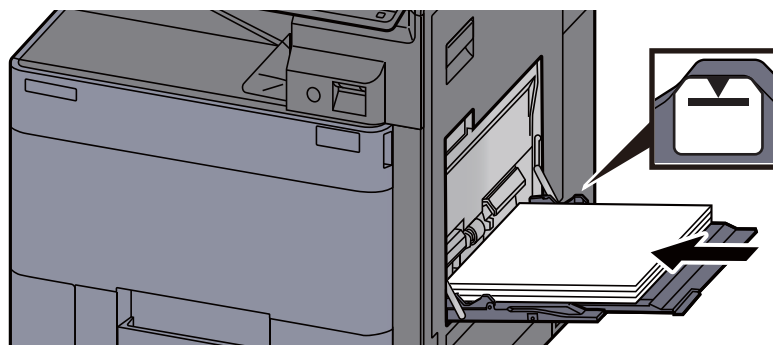
- 1 Rimuovere la carta inceppata.



- 2 Rimuovere tutta la carta.



- 3 Ricaricare la carta.

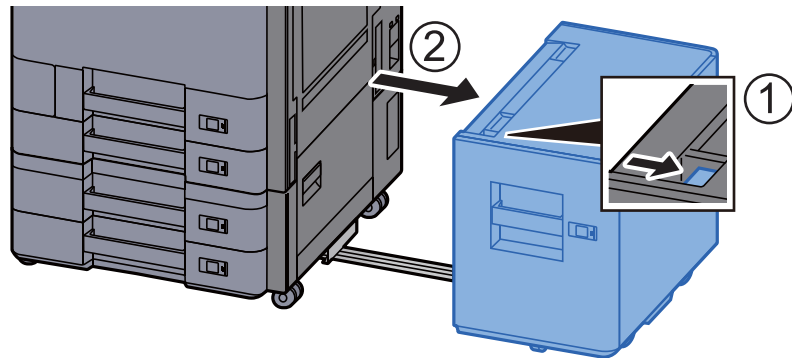


Rimuovere la carta inceppata nel coperchio destro 1

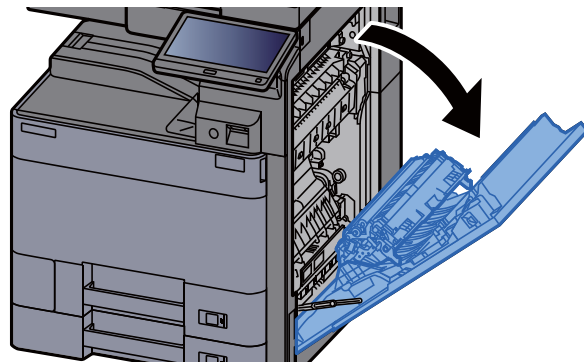
ATTENZIONE

L'unità di fissaggio può raggiungere temperature molto elevate. Fare attenzione quando si opera in quest'area poiché esiste il pericolo di ustioni.

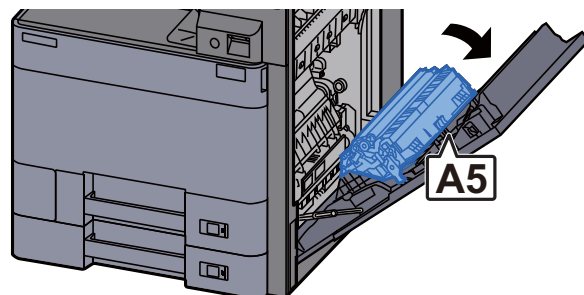
- 1 Se è installato il cassettone laterale opzionale, staccarlo.



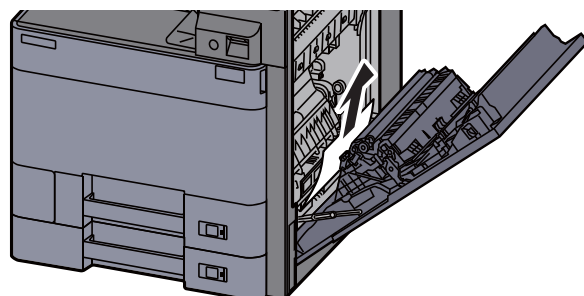
- 2 Aprire il coperchio destro 1.



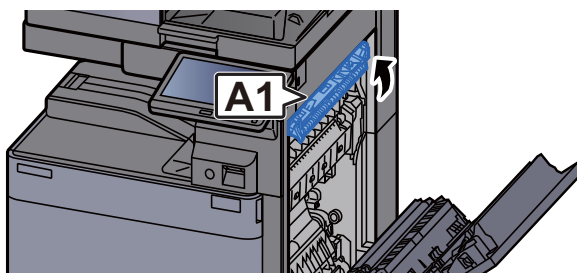
- 3 Chiudere l'unità fronte/retro (A5).



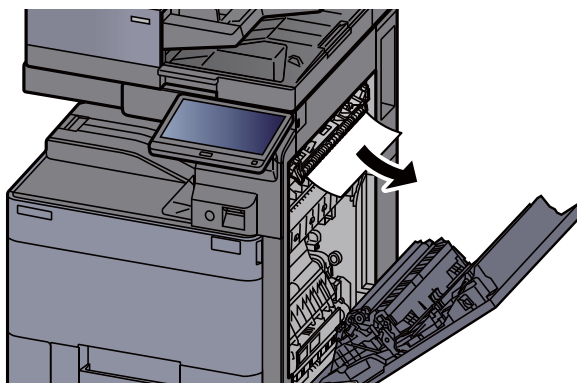
- 4 Rimuovere la carta inceppata.



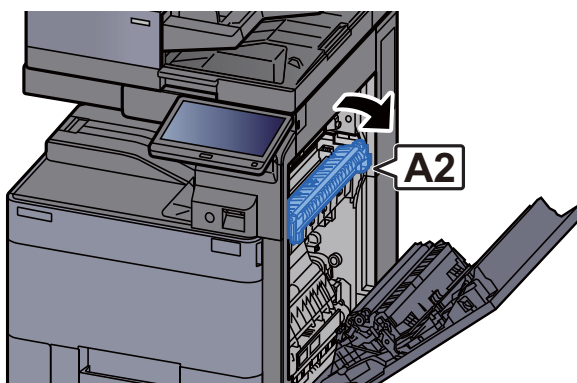
- 5 Aprire il coperchio dell'unità di alimentazione carta (A1).



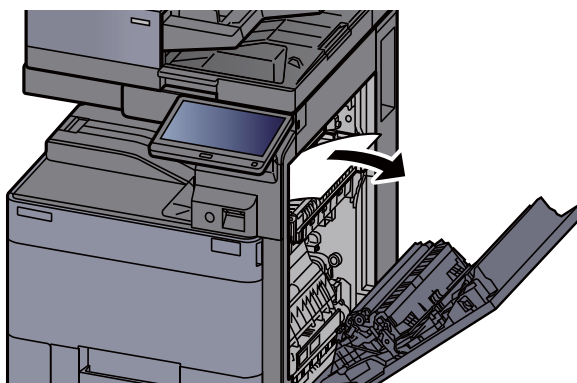
- 6 Rimuovere la carta inceppata.



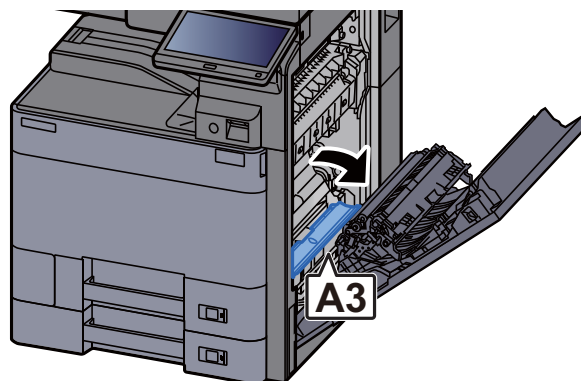
- 7 Aprire lo sportello del gruppo fusore (A2).



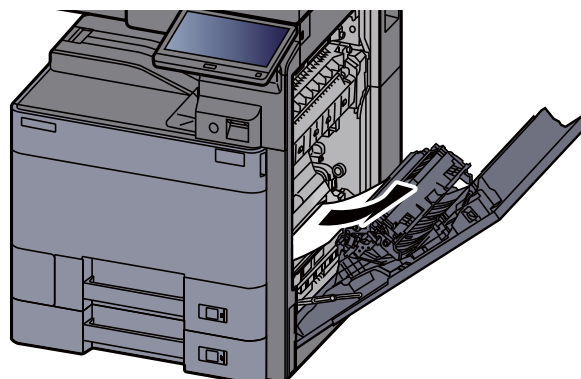
- 8 Rimuovere la carta inceppata.



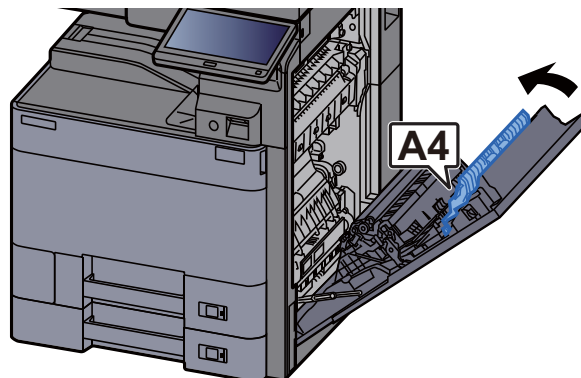
9 Aprire lo sportello (A3).



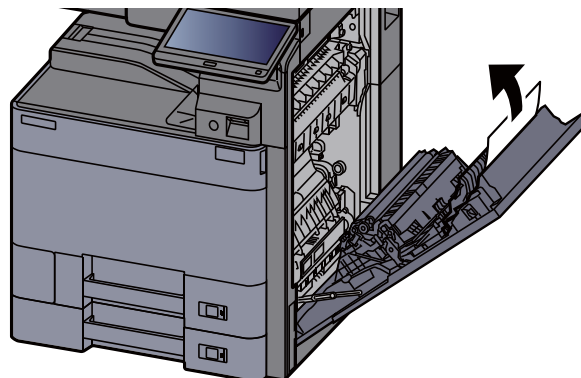
10 Rimuovere la carta inceppata.



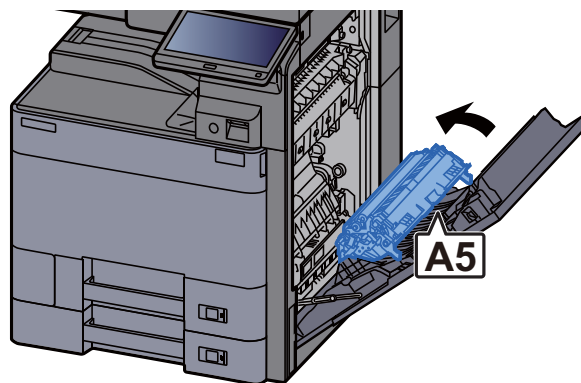
11 Sollevare lo sportello (A4).



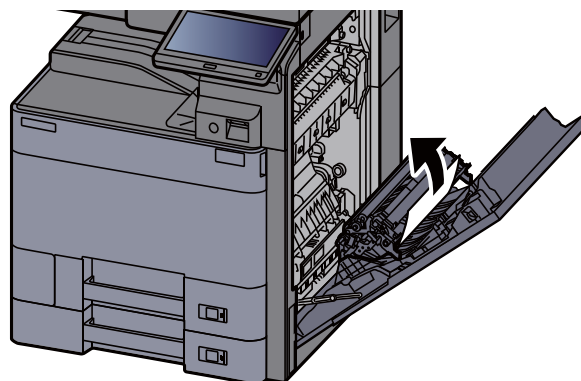
12 Rimuovere la carta inceppata.



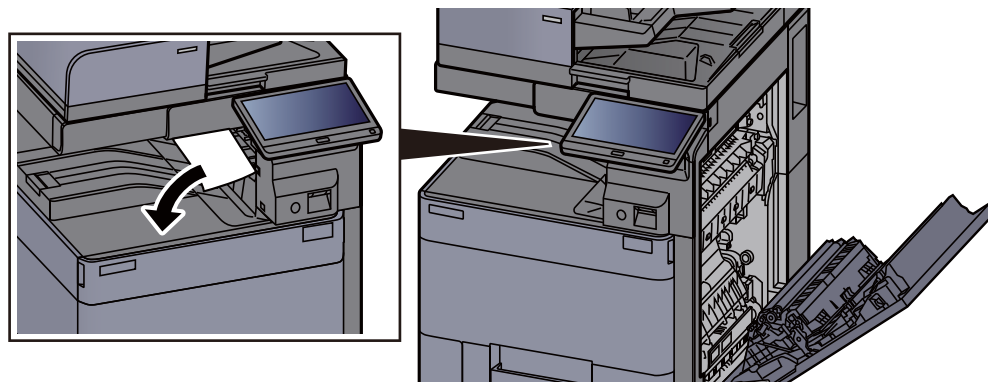
13 Sollevare l'unità fronte/retro (A5).



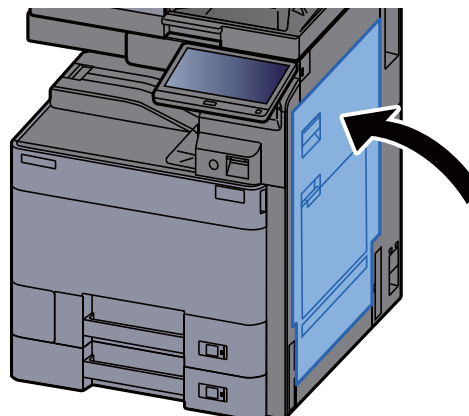
14 Rimuovere la carta inceppata.



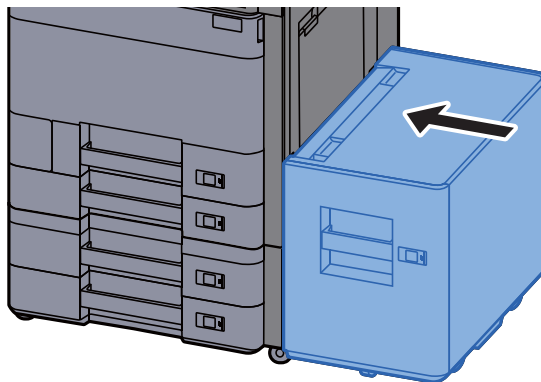
15 Rimuovere la carta dall'area di uscita carta.



16 Riportare il coperchio nella posizione iniziale.



- 17 Se è installato il cassettone laterale opzionale, riportarlo nella posizione iniziale.

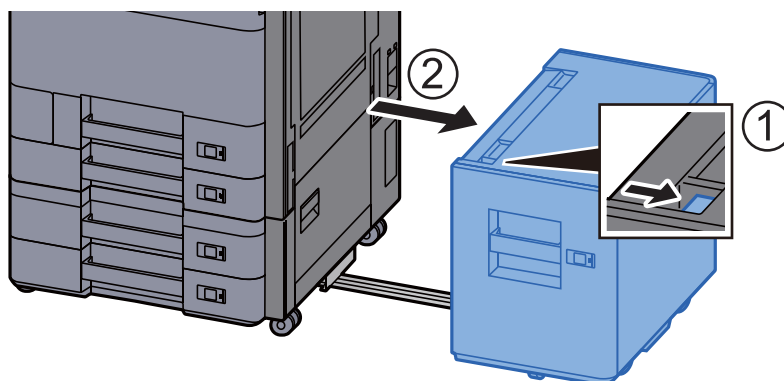


Rimuovere la carta inceppata nel coperchio destro 2 (500 fogli x 2)

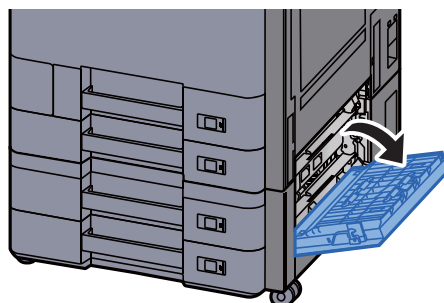
ATTENZIONE

- Non riutilizzare la carta inceppata.
- Se la carta si è strappata durante la rimozione, accertarsi di aver rimosso tutti i frammenti rimasti all'interno del sistema poiché possono causare ulteriori inceppamenti.

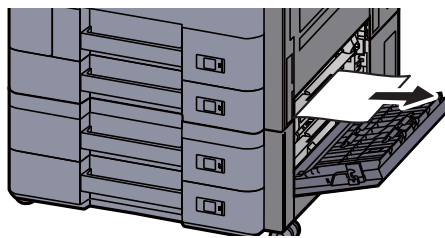
- 1 Se è installato il cassettone laterale opzionale, staccarlo.



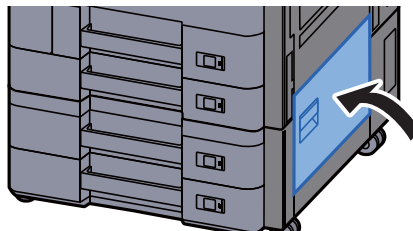
- 2 Aprire il coperchio destro 2.



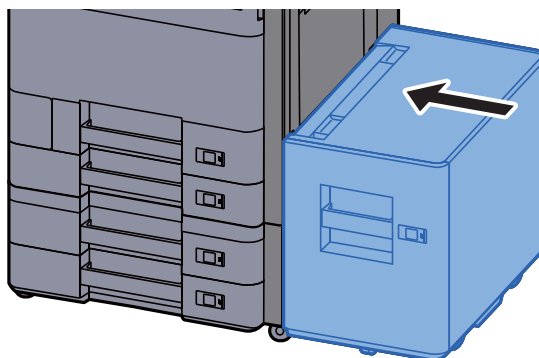
3 Rimuovere la carta inceppata.



4 Riportare il coperchio nella posizione iniziale.



5 Se è installato il cassettone laterale opzionale, riportarlo nella posizione iniziale.

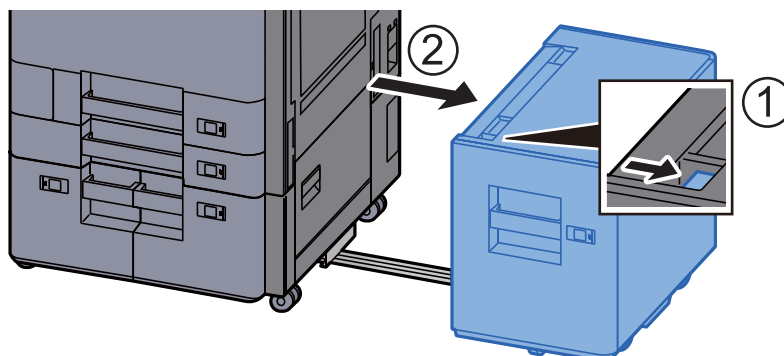


Rimuovere la carta inceppata nel coperchio destro 2 (1.500 fogli x 2)

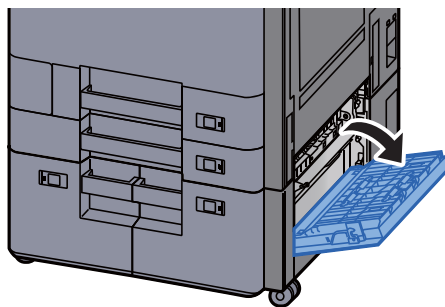
ATTENZIONE

- Non riutilizzare la carta inceppata.
- Se la carta si è strappata durante la rimozione, accertarsi di aver rimosso tutti i frammenti rimasti all'interno del sistema poiché possono causare ulteriori inceppamenti.

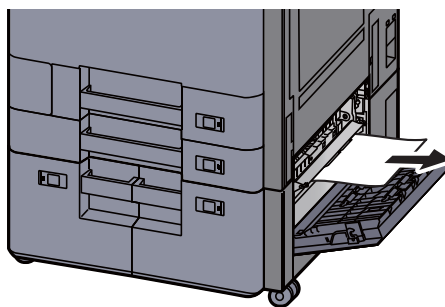
1 Se è installato il cassettone laterale opzionale, staccarlo.



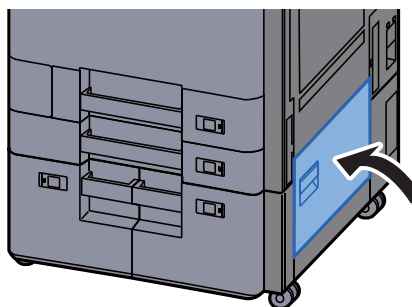
- 2 Aprire il coperchio destro 2.



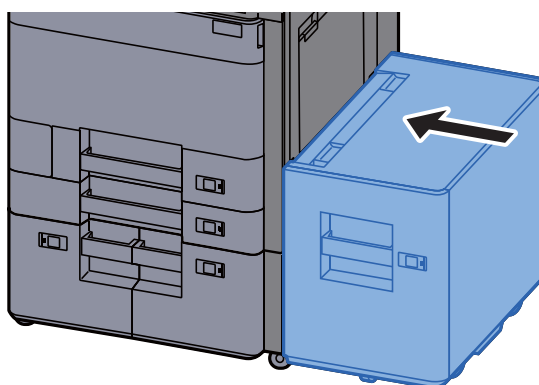
- 3 Rimuovere la carta inceppata.



- 4 Riportare il coperchio nella posizione iniziale.



- 5 Se è installato il cassetto laterale opzionale, riportarlo nella posizione iniziale.

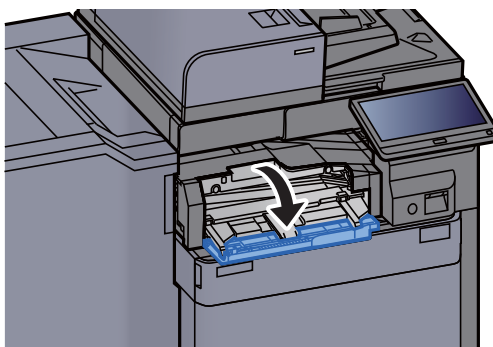


Rimuovere la carta inceppata nell'unità di collegamento

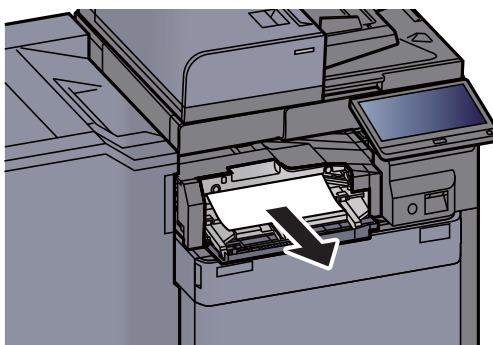
ATTENZIONE

- Non riutilizzare la carta inceppata.
- Se la carta si è strappata durante la rimozione, accertarsi di aver rimosso tutti i frammenti rimasti all'interno del sistema poiché possono causare ulteriori inceppamenti.

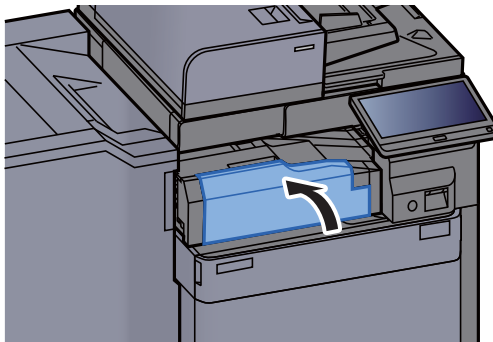
- 1 Aprire il coperchio dell'unità di collegamento.



- 2 Rimuovere la carta inceppata.



- 3 Chiudere il coperchio.

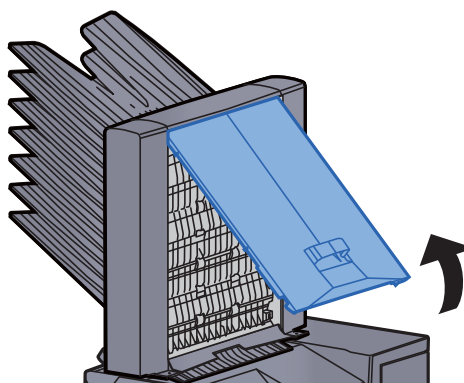


Rimuovere la carta inceppata nel fascicolatore mailbox

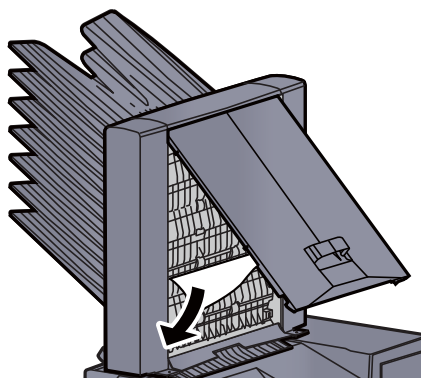
ATTENZIONE

- Non riutilizzare la carta inceppata.
- Se la carta si è strappata durante la rimozione, accertarsi di aver rimosso tutti i frammenti rimasti all'interno del sistema poiché possono causare ulteriori inceppamenti.

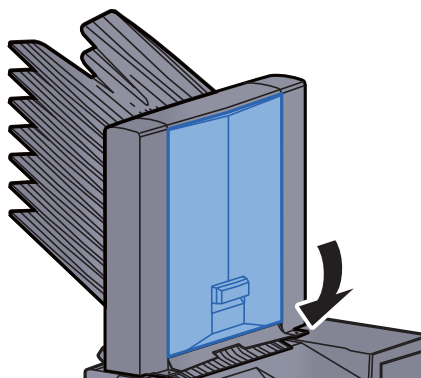
- 1 Aprire il coperchio del fascicolatore mailbox.



- 2 Rimuovere la carta inceppata.



- 3 Chiudere il coperchio.

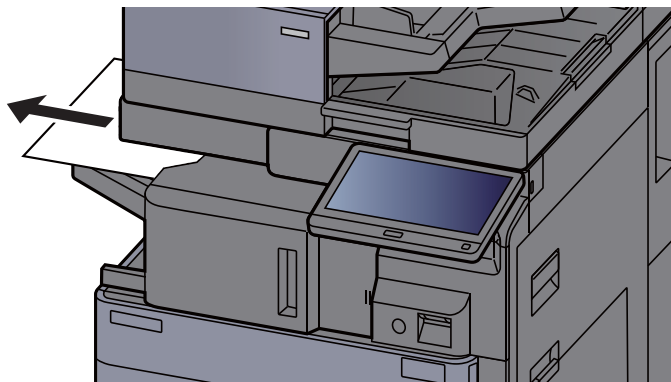


Rimuovere la carta inceppata nel finisher interno

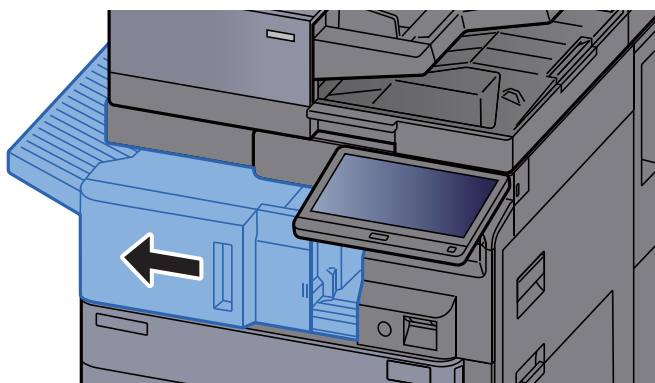
ATTENZIONE

- Non riutilizzare la carta inceppata.
- Se la carta si è strappata durante la rimozione, accertarsi di aver rimosso tutti i frammenti rimasti all'interno del sistema poiché possono causare ulteriori inceppamenti.

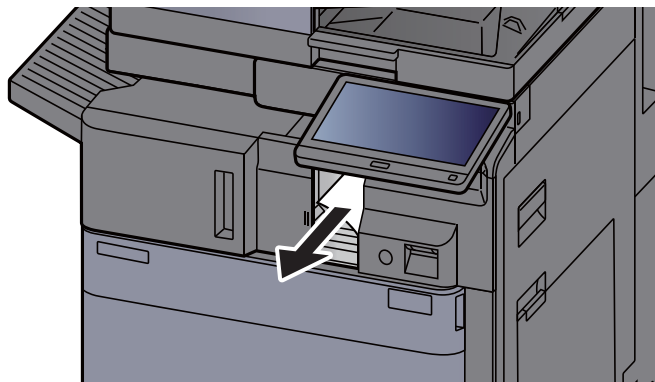
- 1 Rimuovere la carta inceppata.



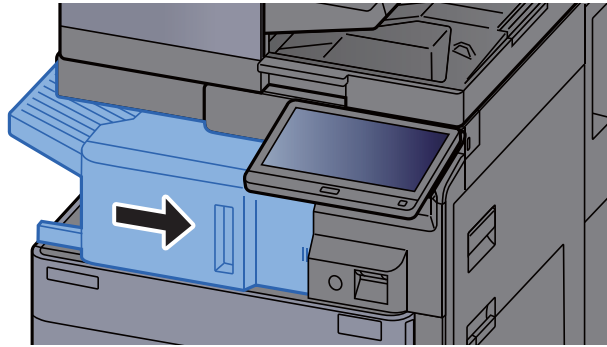
- 2 Aprire il finisher interno.



- 3 Rimuovere la carta inceppata.



- 4 Riportare l'unità nella posizione iniziale.

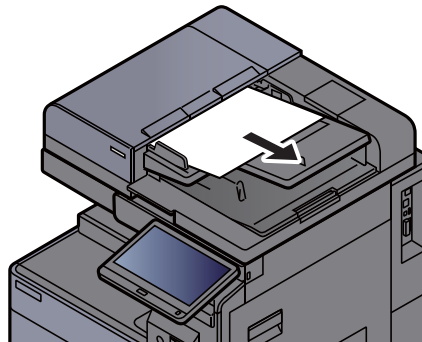


Rimuovere la carta inceppata nell'alimentatore di originali (Inversione automatica)

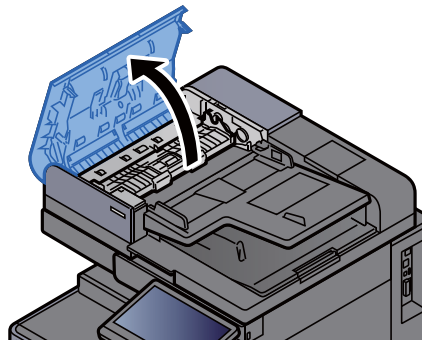
ATTENZIONE

Se la carta si è strappata durante la rimozione, accertarsi di aver rimosso tutti i frammenti rimasti all'interno del sistema poiché possono causare ulteriori inceppamenti.

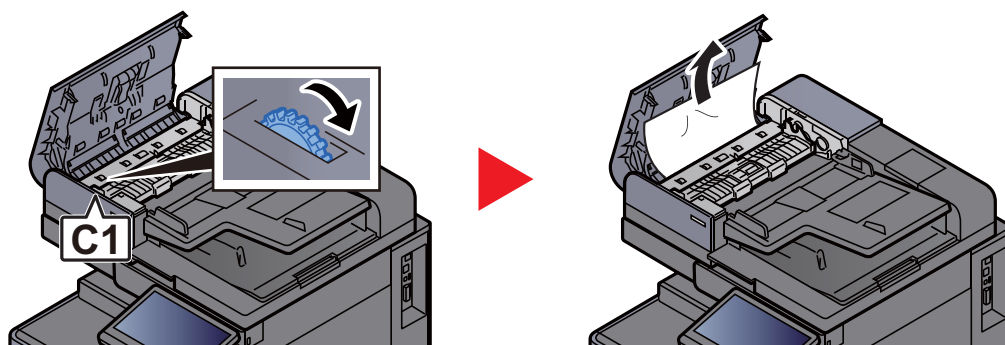
- 1 Rimuovere gli originali dal vassoio degli originali.



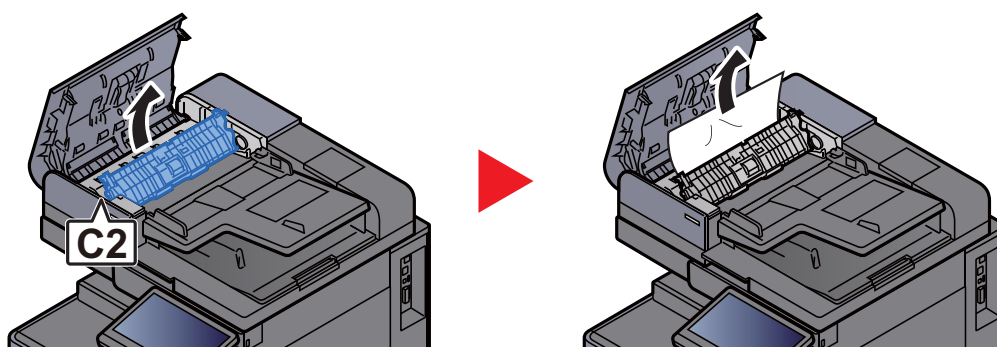
- 2 Aprire il coperchio dell'alimentatore di originali.



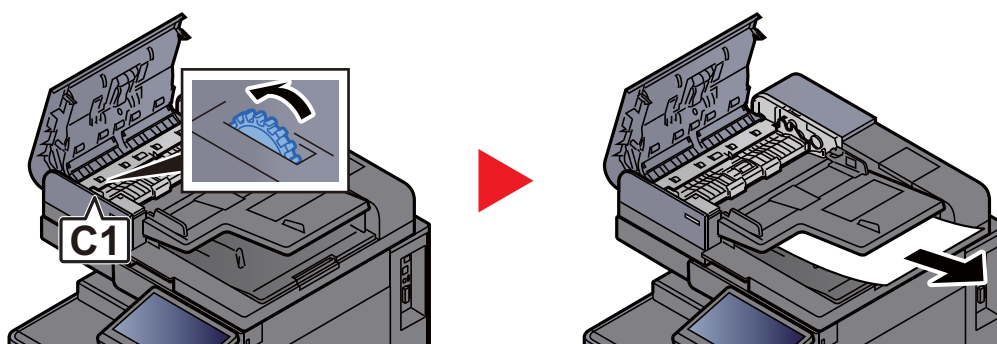
- 3 Ruotare la manopola (C1) e rimuovere gli originali inceppati.



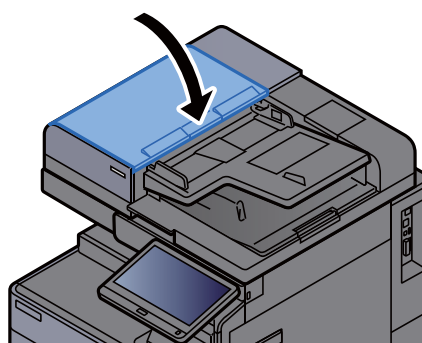
- 4 Aprire l'unità di inversione (C2) e rimuovere la carta inceppata.



- 5 Ruotare la manopola (C1) e rimuovere gli originali inceppati.



- 6 Riportare il coperchio nella posizione iniziale.

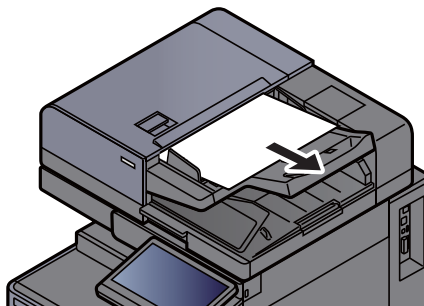


Rimuovere la carta inceppata nell'alimentatore di originali (con fronte-retro)

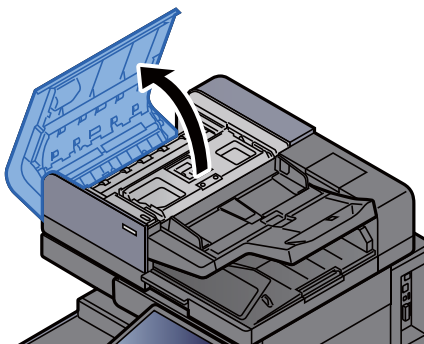
ATTENZIONE

Se la carta si è strappata durante la rimozione, accertarsi di aver rimosso tutti i frammenti rimasti all'interno del sistema poiché possono causare ulteriori inceppamenti.

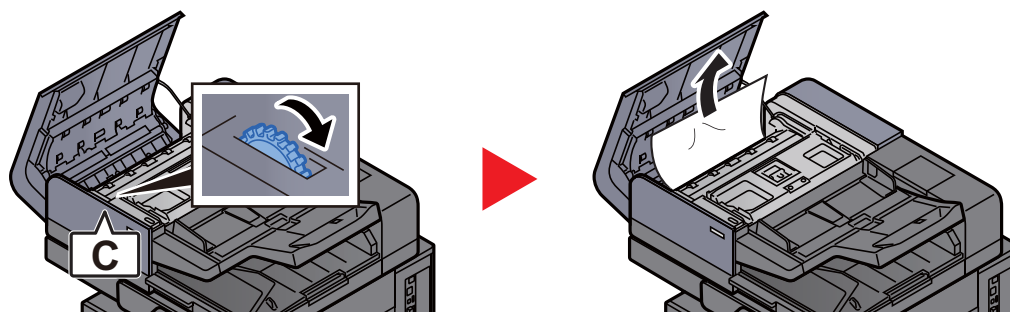
- 1 Rimuovere gli originali dal vassoio degli originali.



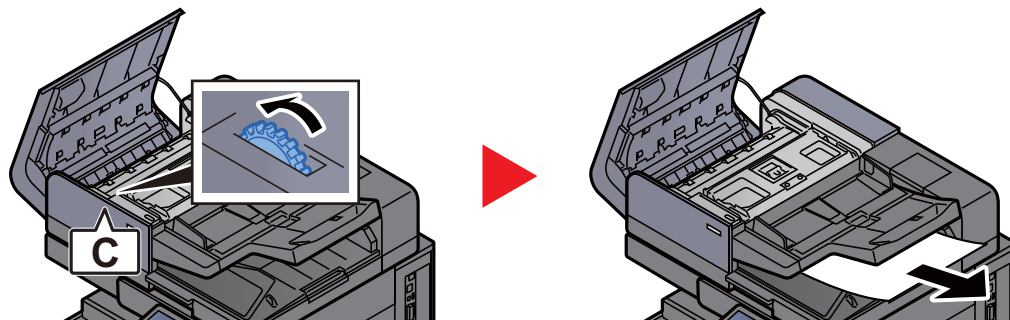
- 2 Aprire il coperchio dell'alimentatore di originali.



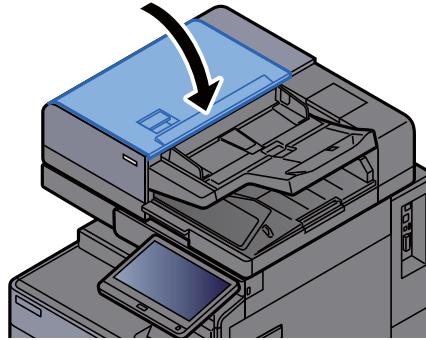
- 3 Ruotare la manopola (C) e rimuovere gli originali inceppati.



- 4 Ruotare la manopola (C) e rimuovere gli originali inceppati.



- 5 Riportare il coperchio nella posizione iniziale.

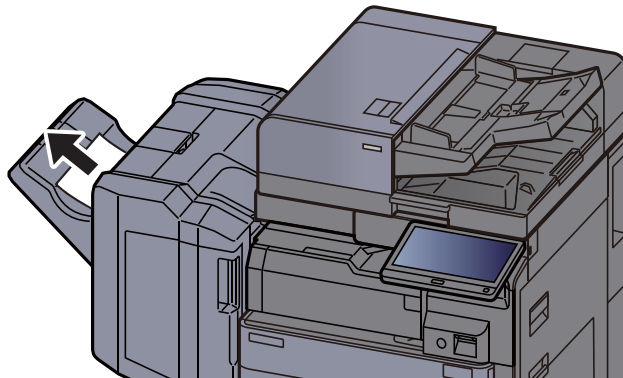


Rimuovere la carta inceppata nel finisher da 1.000 fogli

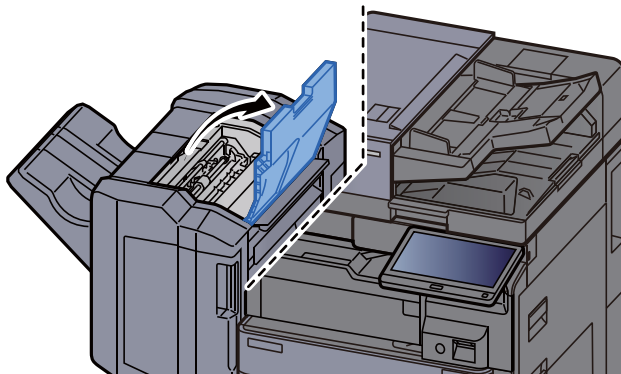
ATTENZIONE

- Non riutilizzare la carta inceppata.
- Se la carta si è strappata durante la rimozione, accertarsi di aver rimosso tutti i frammenti rimasti all'interno del sistema poiché possono causare ulteriori inceppamenti.

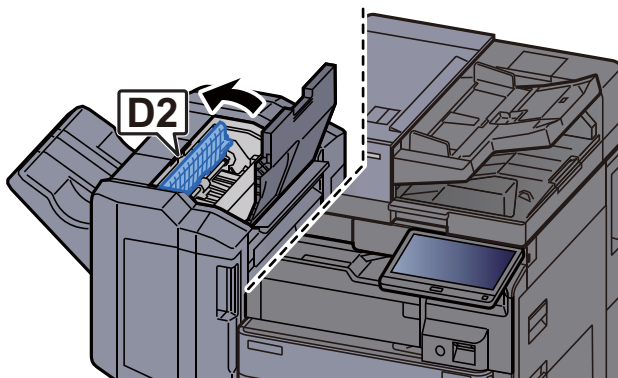
- 1 Rimuovere la carta inceppata.



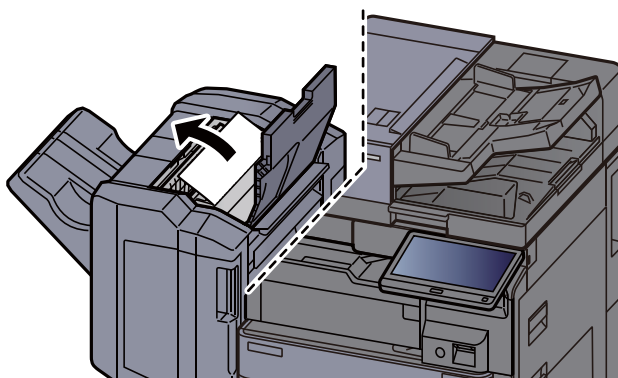
- 2 Aprire il coperchio superiore del finisher.



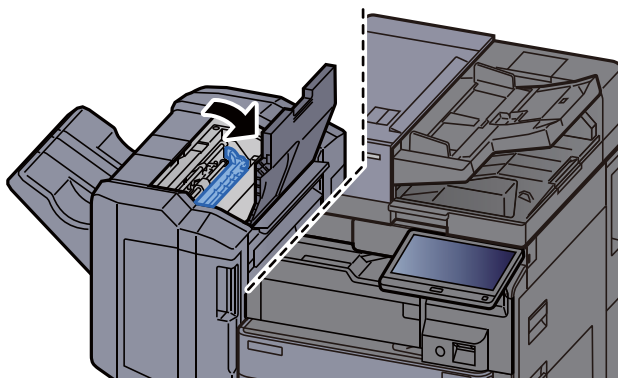
- 3 Aprire la guida di trasporto (D2).



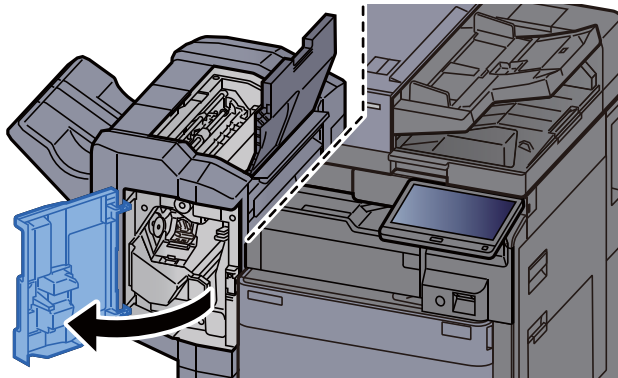
- 4 Rimuovere la carta inceppata.



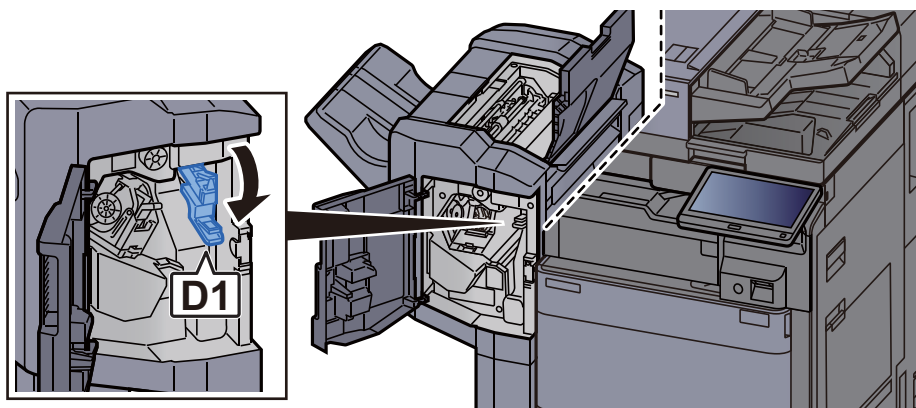
- 5 Riportare la guida di trasporto (D2) nella posizione iniziale.



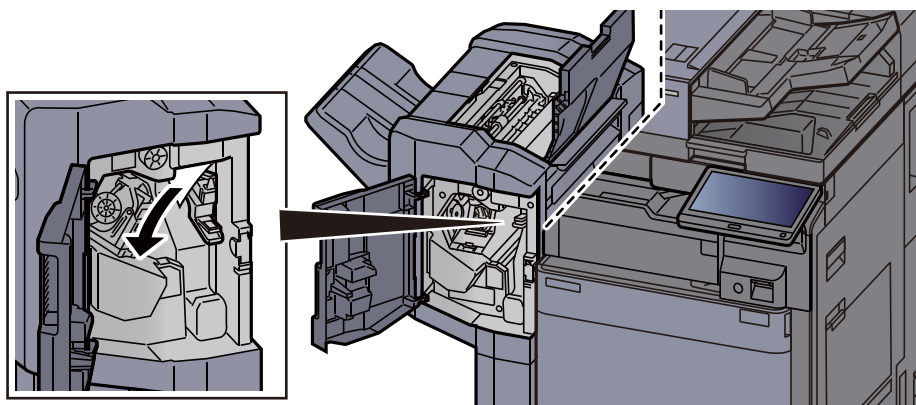
- 6 Aprire il coperchio anteriore del finisher.



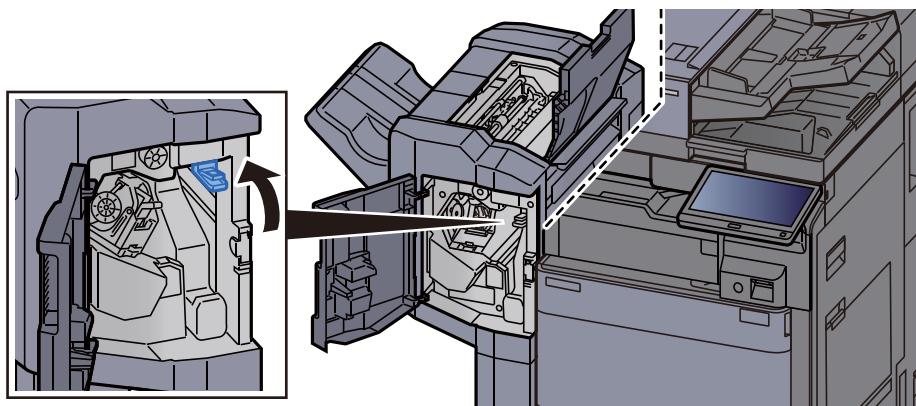
7 Aprire la guida di trasporto (D1).



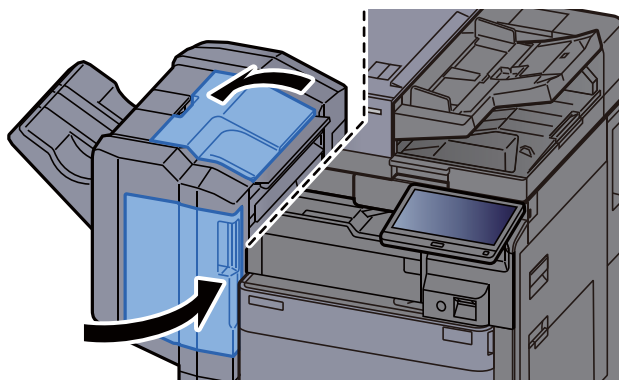
8 Rimuovere la carta inceppata.



9 Riportare la guida di trasporto (D1) nella posizione iniziale.



10 Riportare il coperchio nella posizione iniziale.

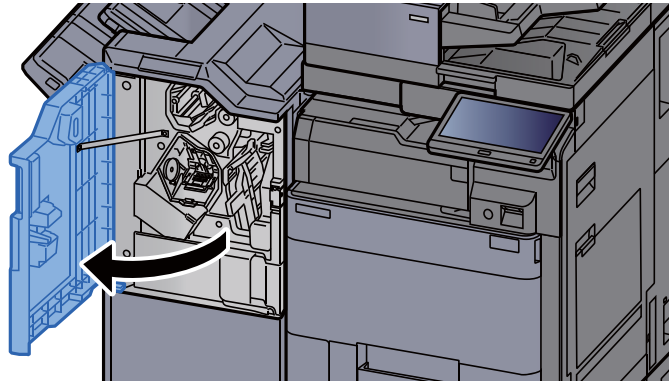


Rimuovere la carta inceppata nel Finisher da 4.000 fogli/Finisher pinzatura da 100 fogli (interno)

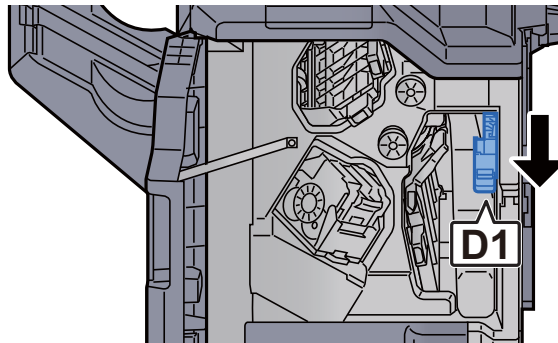
ATTENZIONE

- Non riutilizzare la carta inceppata.
- Se la carta si è strappata durante la rimozione, accertarsi di aver rimosso tutti i frammenti rimasti all'interno del sistema poiché possono causare ulteriori inceppamenti.

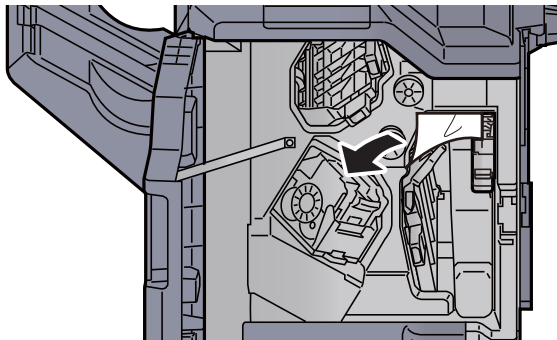
- 1 Aprire il coperchio anteriore del finisher 1.



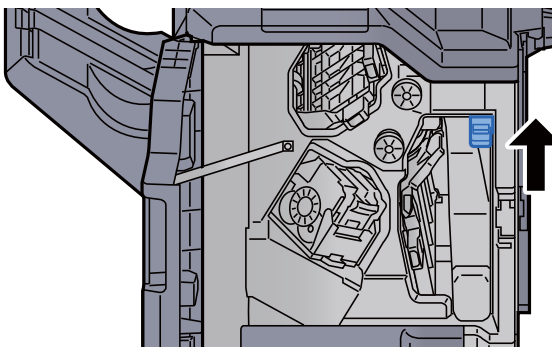
- 2 Aprire la guida di trasporto (D1).



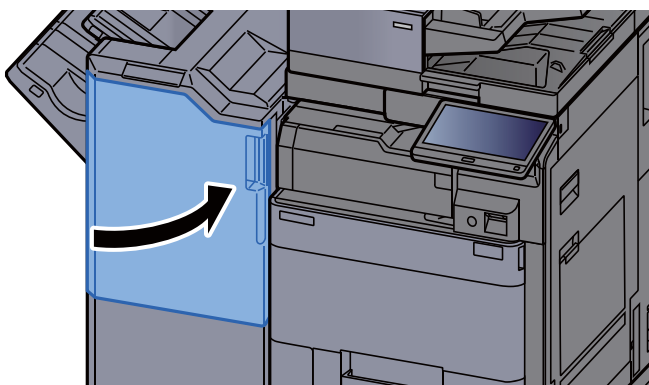
- 3 Rimuovere la carta inceppata.



- 4 Riportare la guida di trasporto (D1) nella posizione iniziale.



- 5 Riportare il coperchio nella posizione iniziale.



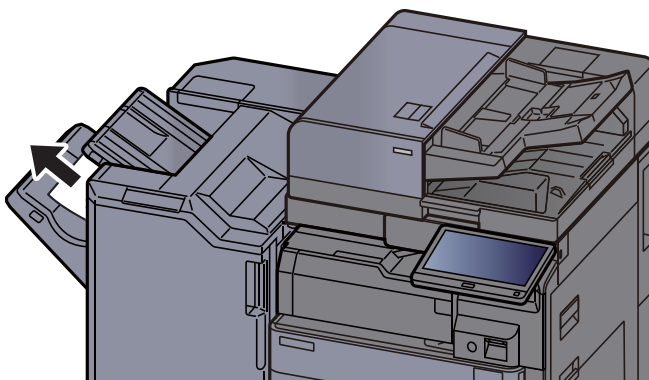
Rimuovere la carta inceppata nel Finisher da 4.000 fogli/Finisher pinzatura da 100 fogli (Vassoio A)



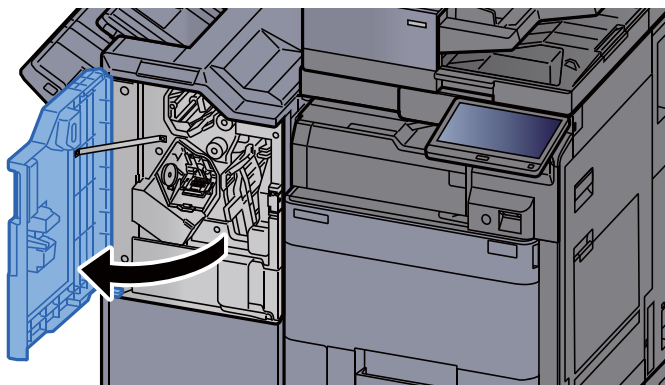
ATTENZIONE

- Non riutilizzare la carta inceppata.
- Se la carta si è strappata durante la rimozione, accertarsi di aver rimosso tutti i frammenti rimasti all'interno del sistema poiché possono causare ulteriori inceppamenti.

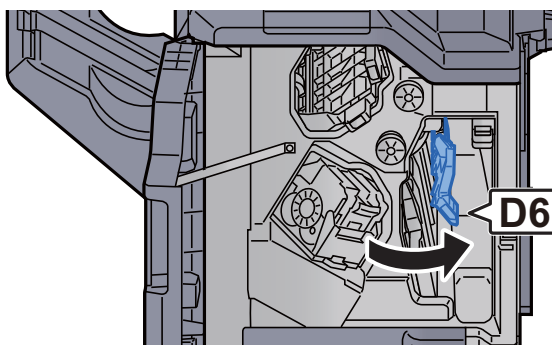
- 1 Rimuovere la carta inceppata.



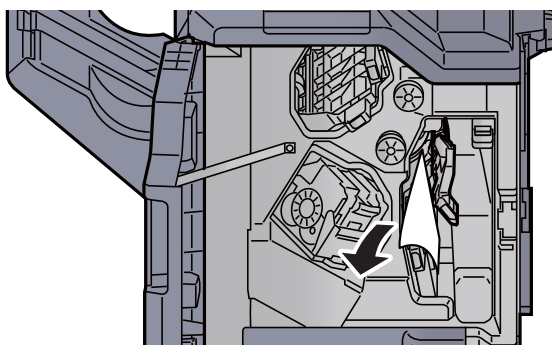
- 2 Aprire il coperchio anteriore del finisher 1.



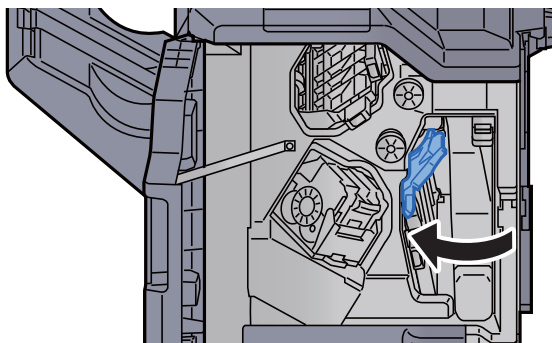
- 3 Aprire la guida di trasporto (D6).



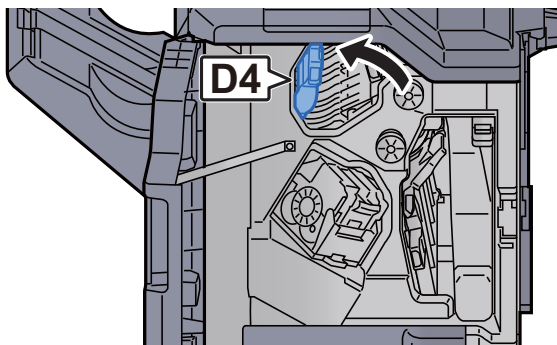
- 4 Rimuovere la carta inceppata.



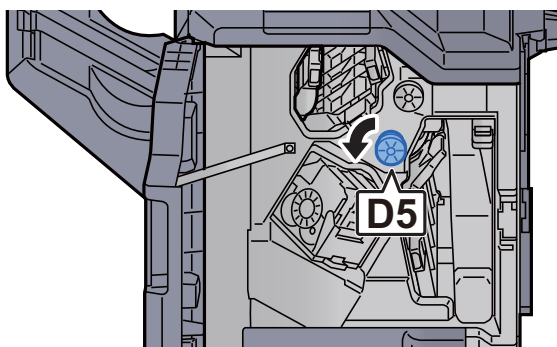
- 5 Riportare la guida di trasporto (D6) nella posizione iniziale.



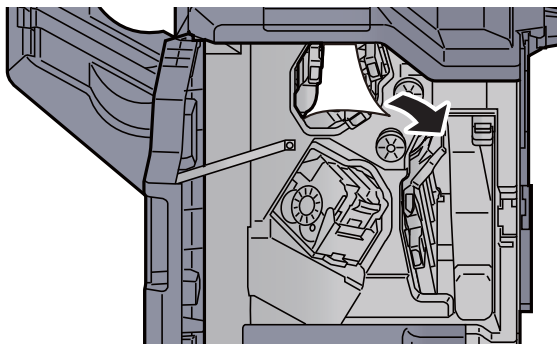
- 6 Aprire la guida di trasporto (D4).



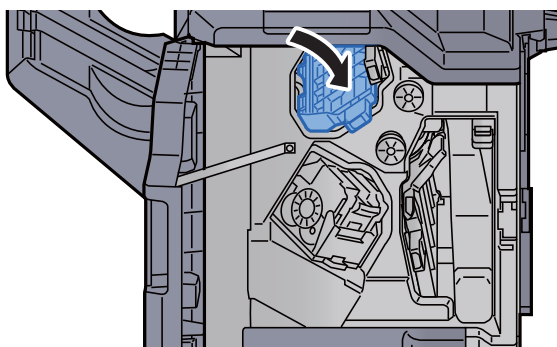
- 7 Ruotare la manopola (D5).



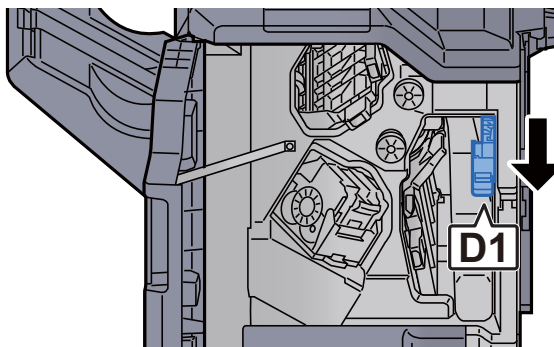
- 8 Rimuovere la carta inceppata.



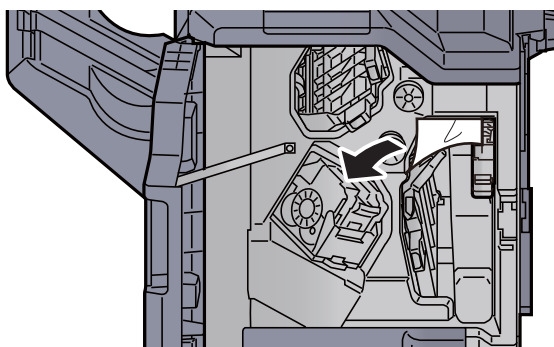
- 9 Riportare la guida di trasporto (D4) nella posizione iniziale.



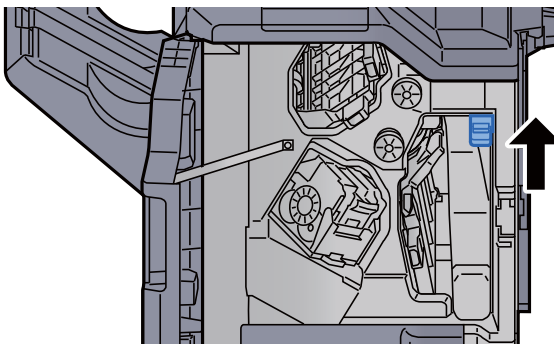
10 Aprire la guida di trasporto (D1).



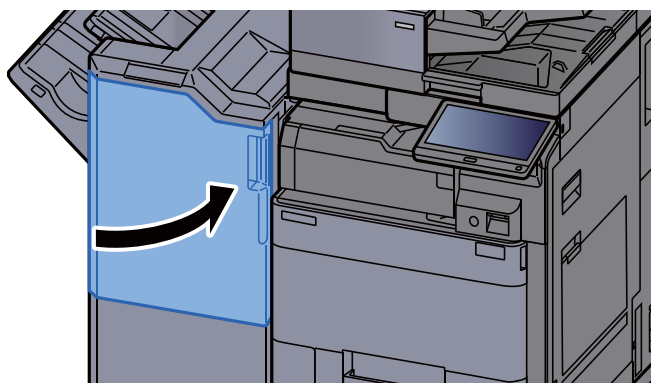
11 Rimuovere la carta inceppata.



12 Riportare la guida di trasporto (D1) nella posizione iniziale.



13 Riportare il coperchio nella posizione iniziale.

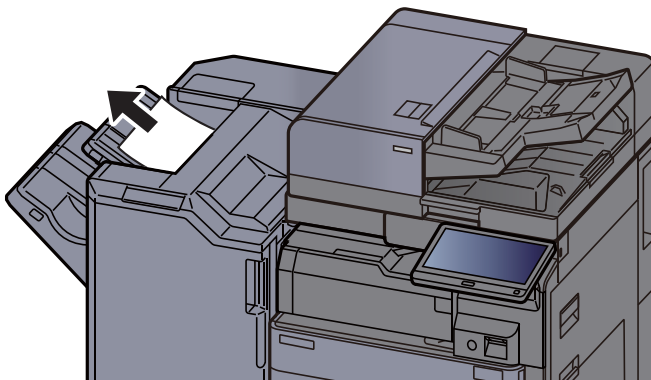


Rimuovere la carta inceppata nel Finisher da 4.000 fogli/Finisher pinzatura da 100 fogli (Vassoio B)

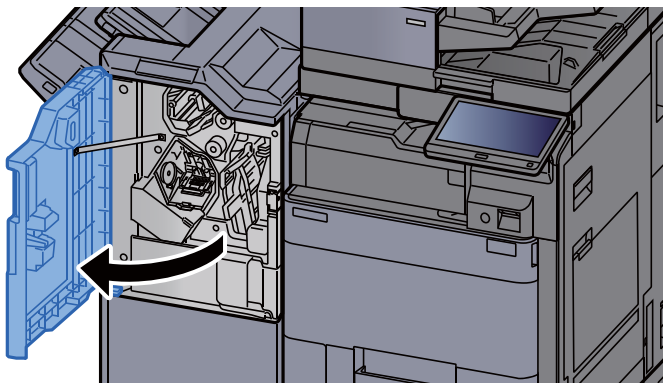
ATTENZIONE

- Non riutilizzare la carta inceppata.
- Se la carta si è strappata durante la rimozione, accertarsi di aver rimosso tutti i frammenti rimasti all'interno del sistema poiché possono causare ulteriori inceppamenti.

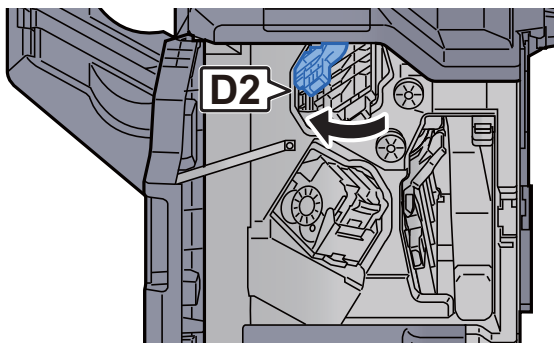
- 1 Rimuovere la carta inceppata.



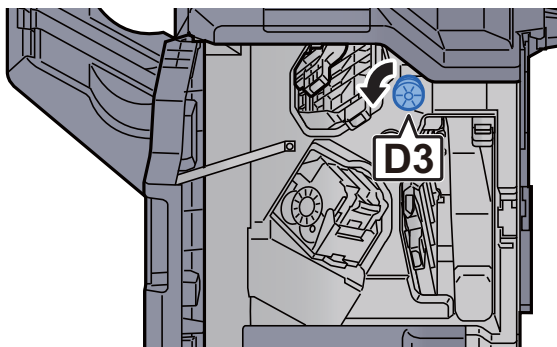
- 2 Aprire il coperchio anteriore del finisher 1.



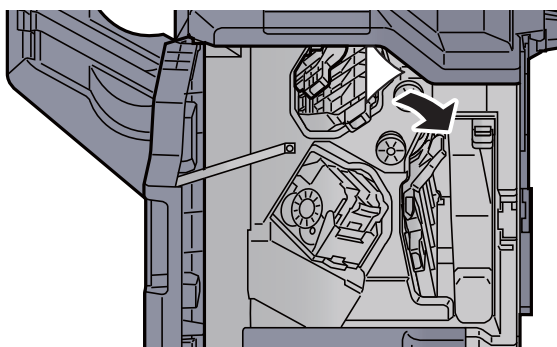
- 3 Aprire la guida di trasporto (D2).



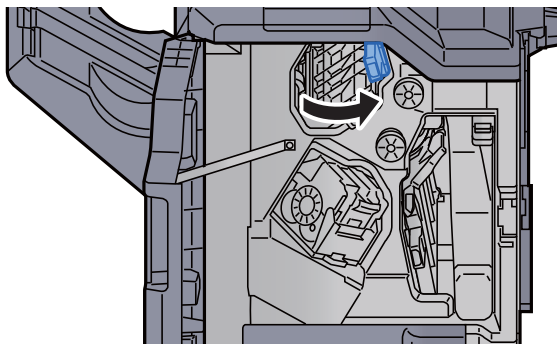
- 4 Ruotare la manopola (D3).



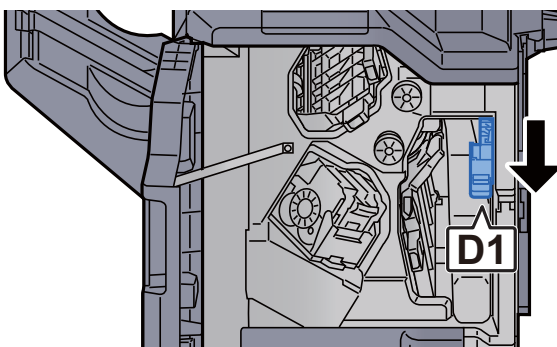
- 5 Rimuovere la carta inceppata.



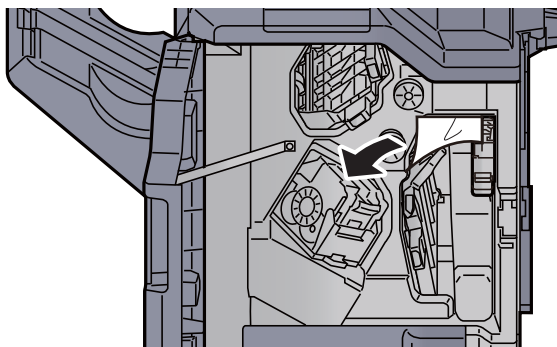
- 6 Riportare la guida di trasporto (D2) nella posizione iniziale.



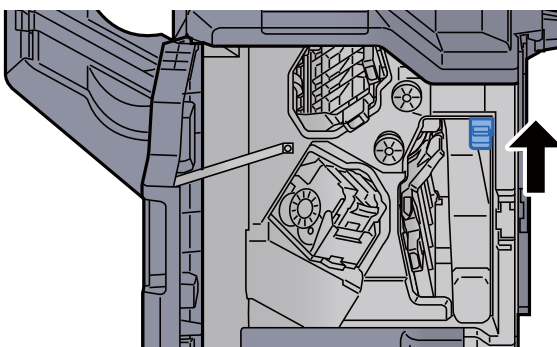
- 7 Aprire la guida di trasporto (D1).



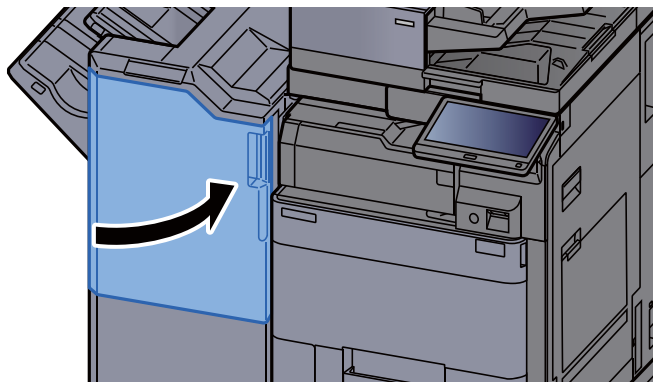
8 Rimuovere la carta inceppata.



9 Riportare la guida di trasporto (D1) nella posizione iniziale.



10 Riportare il coperchio nella posizione iniziale.

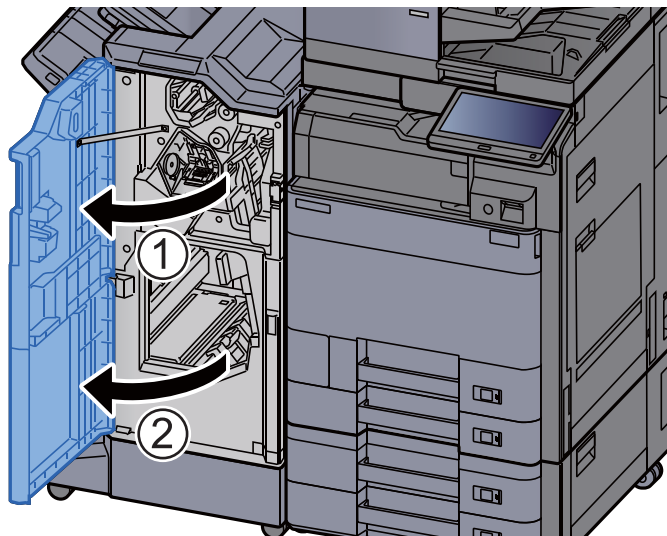


Rimuovere la carta inceppata nell'unità di piegatura (Finisher da 4.000 fogli)

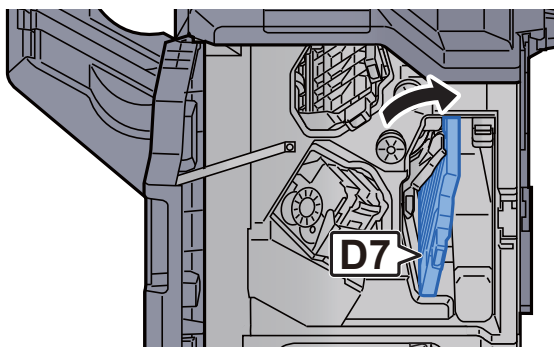
ATTENZIONE

- Non riutilizzare la carta inceppata.
- Se la carta si è strappata durante la rimozione, accertarsi di aver rimosso tutti i frammenti rimasti all'interno del sistema poiché possono causare ulteriori inceppamenti.

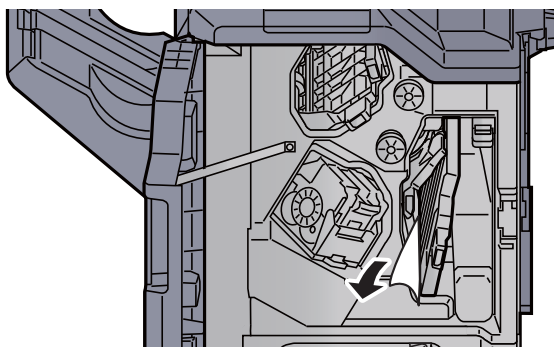
- 1 Aprire il coperchio anteriore 1 e 2 del finisher.



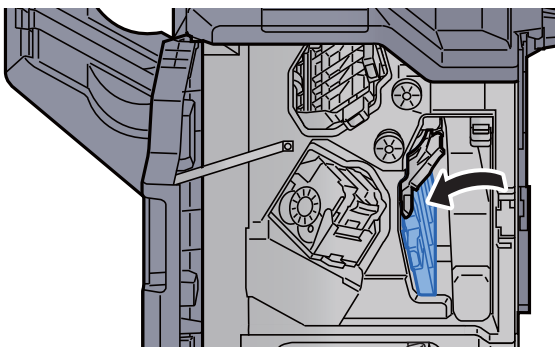
- 2 Aprire la guida di trasporto (D7).



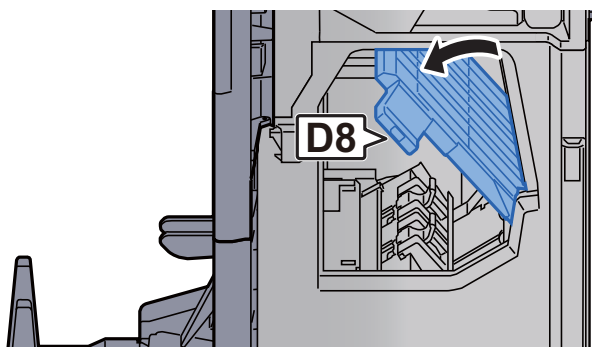
- 3 Rimuovere la carta inceppata.



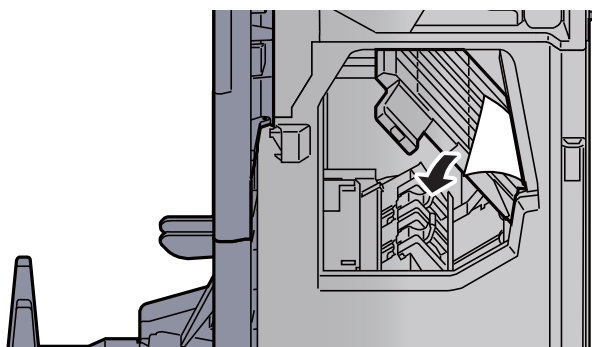
- 4 Riportare la guida di trasporto (D7) nella posizione iniziale.



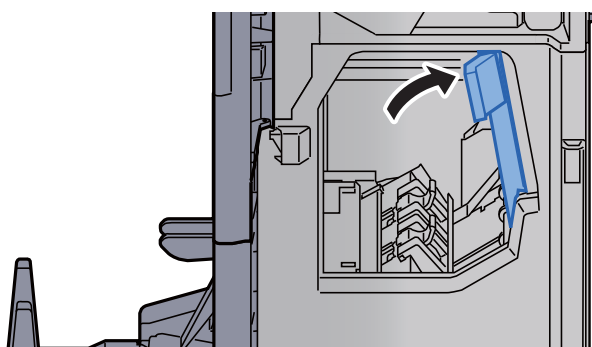
- 5 Aprire la guida di trasporto (D8).



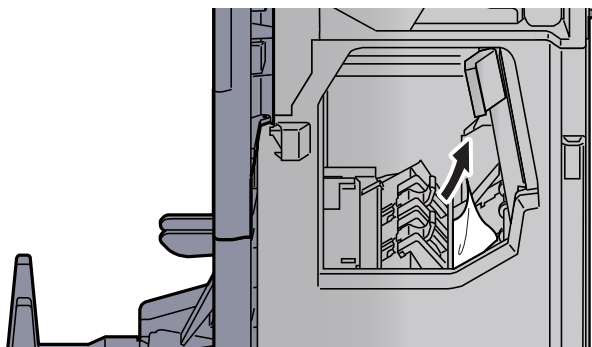
- 6 Rimuovere la carta inceppata.



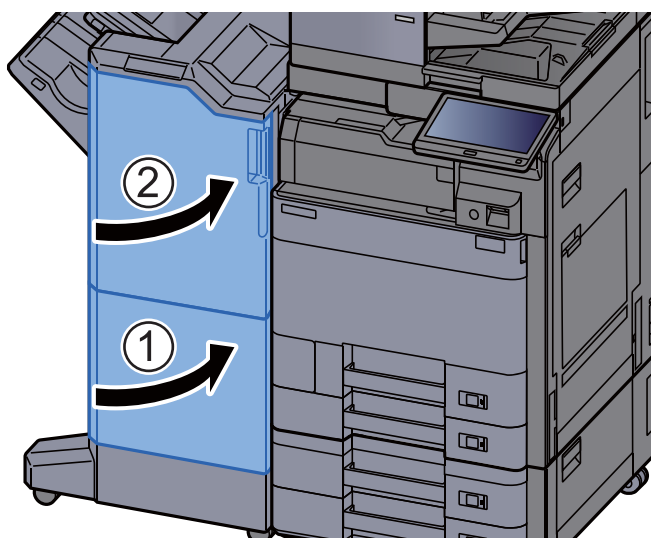
- 7 Riportare la guida di trasporto (D8) nella posizione iniziale.



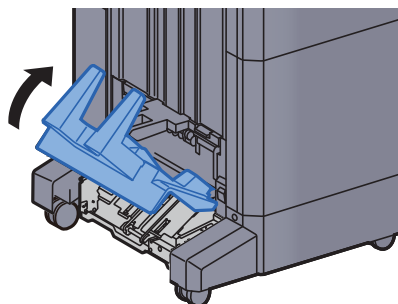
- 8 Rimuovere la carta dal finisher.



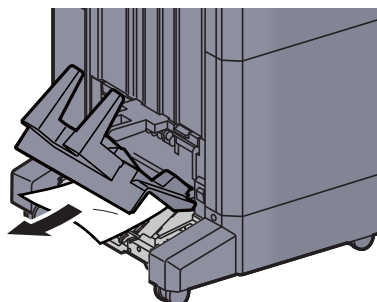
- 9 Riportare il coperchio nella posizione iniziale.



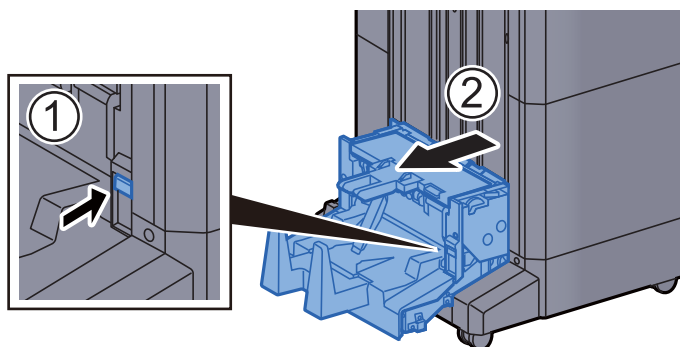
- 10 Sollevare il vassoio di piegatura.



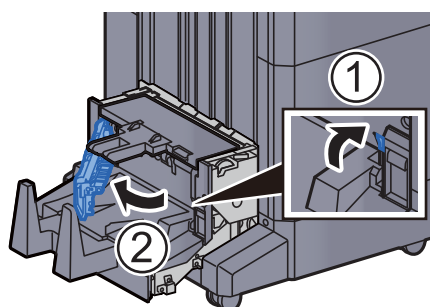
- 11 Rimuovere la carta inceppata.



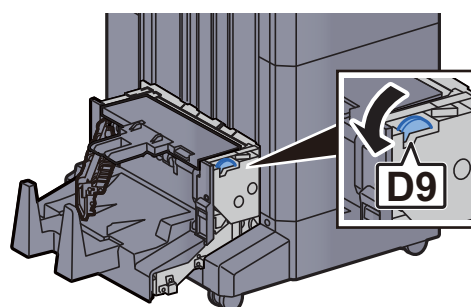
12 Premere la leva di sblocco per estrarre l'unità di piegatura.



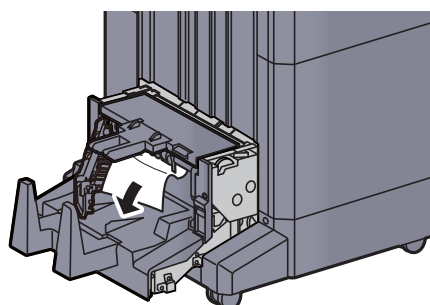
13 Aprire il coperchio sinistro dell'unità di piegatura.



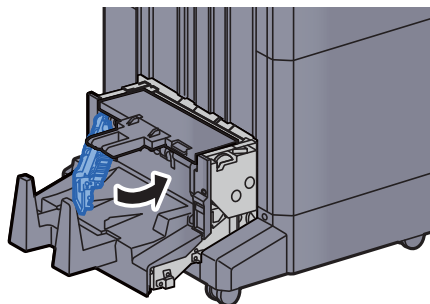
14 Ruotare la manopola (D9).



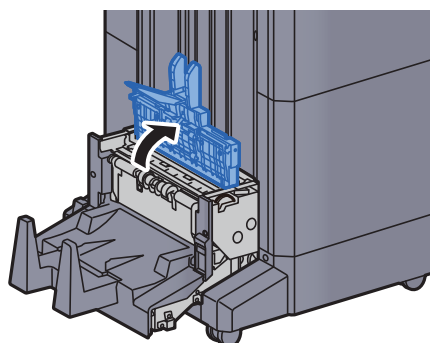
15 Rimuovere la carta inceppata.



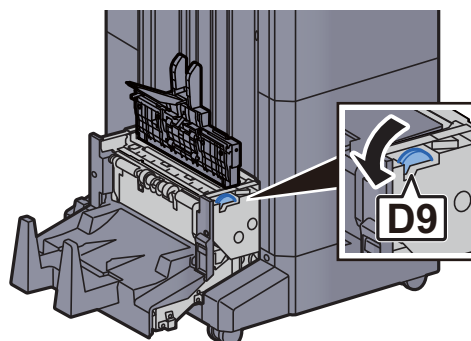
- 16 Riportare il coperchio sinistro dell'unità di piegatura nella posizione iniziale.



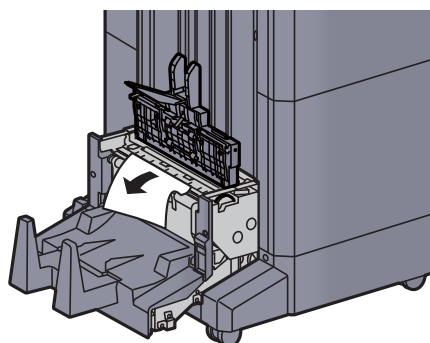
- 17 Aprire il coperchio superiore dell'unità di piegatura.



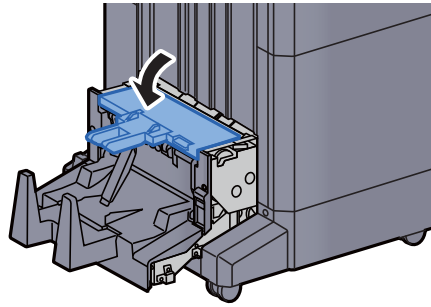
- 18 Ruotare la manopola (D9).



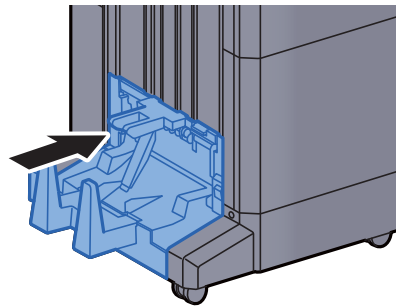
- 19 Rimuovere la carta inceppata.



- 20 Riportare il coperchio superiore dell'unità di piegatura nella posizione iniziale.



- 21 Riportare l'unità di piegatura nella posizione iniziale.



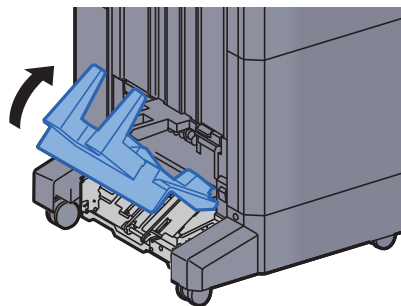
Rimuovere la carta inceppata nel vassoio piegatura (Finisher da 4.000 fogli)



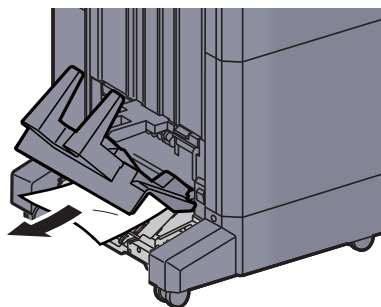
ATTENZIONE

- Non riutilizzare la carta inceppata.
- Se la carta si è strappata durante la rimozione, accertarsi di aver rimosso tutti i frammenti rimasti all'interno del sistema poiché possono causare ulteriori inceppamenti.

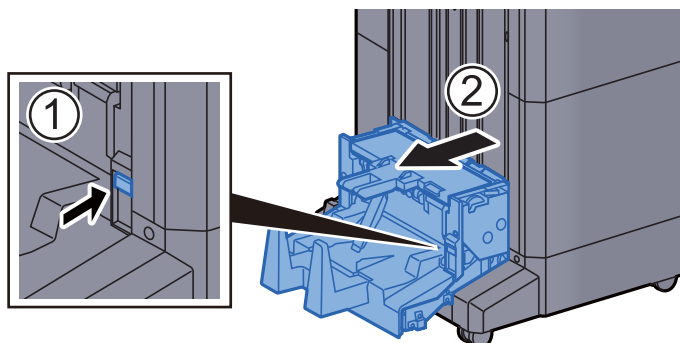
- 1 Sollevare il vassoio di piegatura.



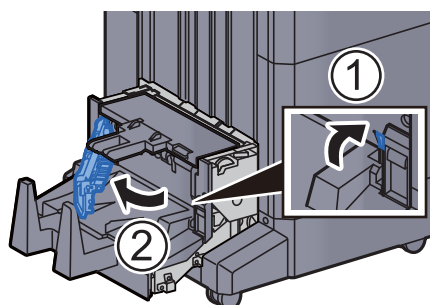
2 Rimuovere la carta inceppata.



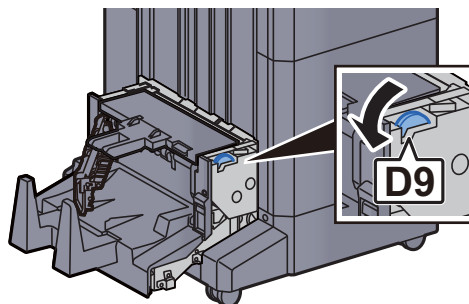
3 Premere la leva di sblocco per estrarre l'unità di piegatura.



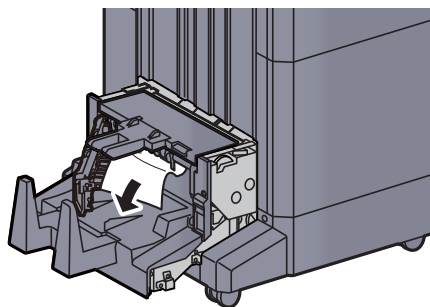
4 Aprire il coperchio sinistro dell'unità di piegatura.



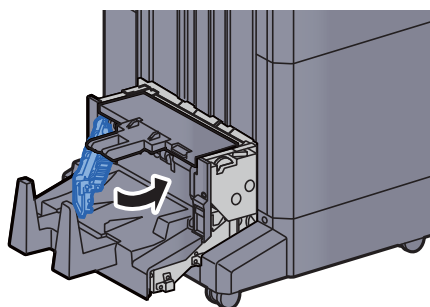
5 Ruotare la manopola (D9).



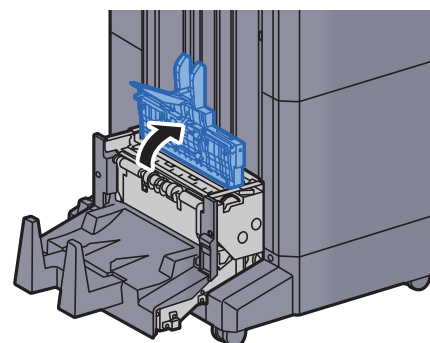
- 6 Rimuovere la carta inceppata.



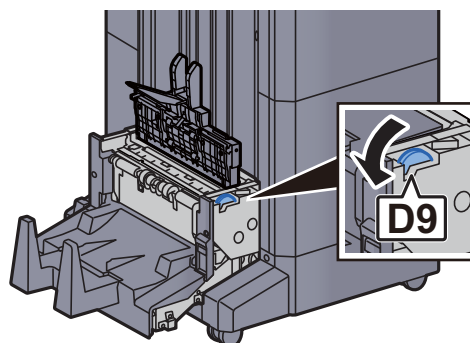
- 7 Riportare il coperchio sinistro dell'unità di piegatura nella posizione iniziale.



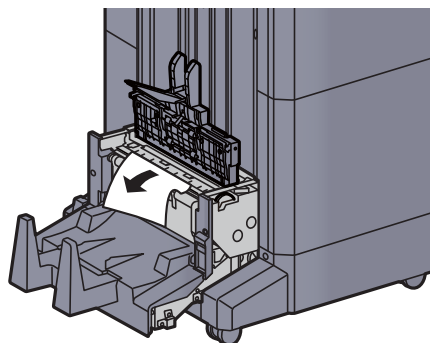
- 8 Aprire il coperchio superiore dell'unità di piegatura.



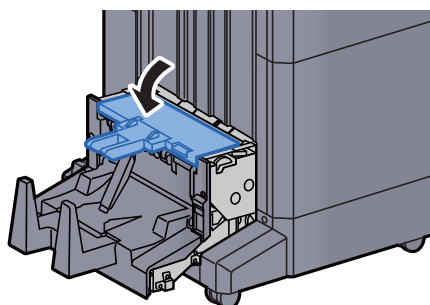
- 9 Ruotare la manopola (D9).



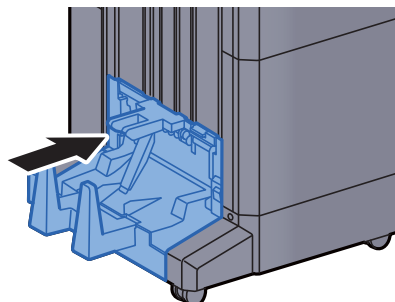
10 Rimuovere la carta inceppata.



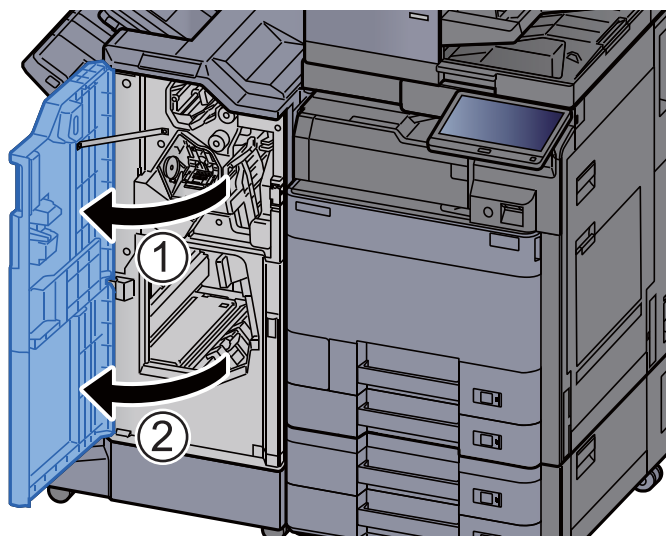
11 Riportare il coperchio superiore dell'unità di piegatura nella posizione iniziale.



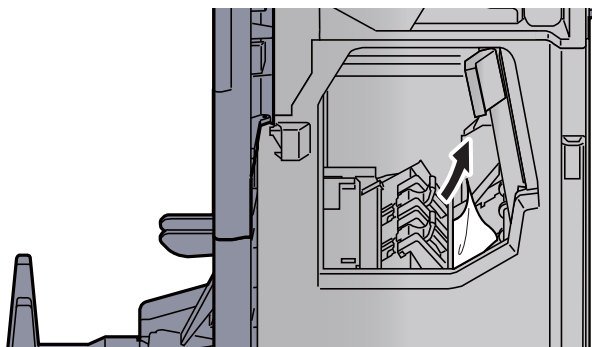
12 Riportare l'unità di piegatura nella posizione iniziale.



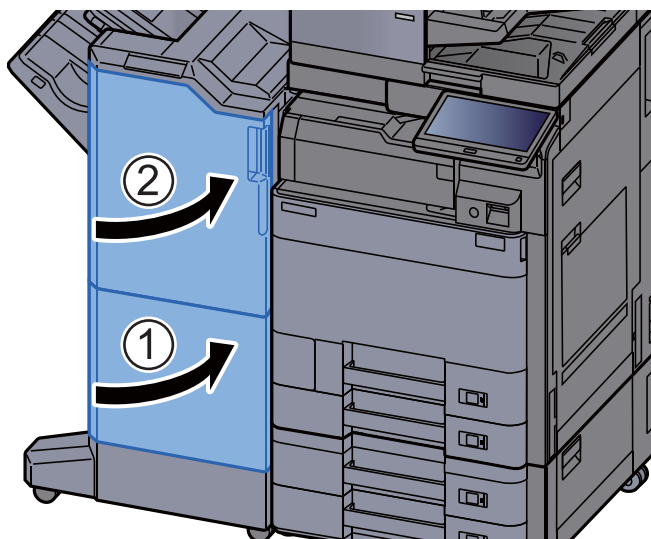
13 Aprire il coperchio anteriore 1 e 2 del finisher.



14 Rimuovere la carta dal finisher.



15 Riportare il coperchio nella posizione iniziale.

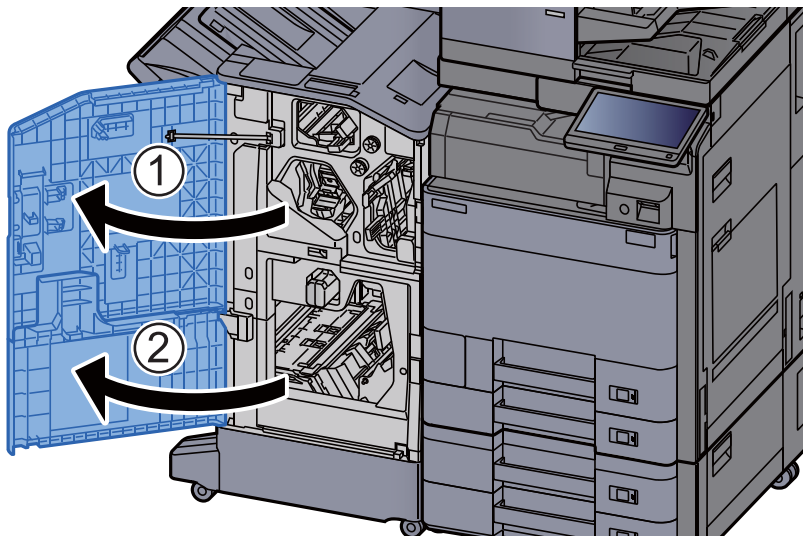


Rimuovere la carta inceppata nell'unità di piegatura (Finisher pinzatura da 100 fogli)

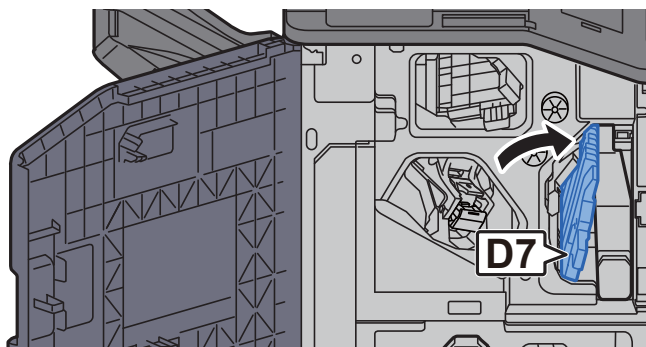
ATTENZIONE

- Non riutilizzare la carta inceppata.
- Se la carta si è strappata durante la rimozione, accertarsi di aver rimosso tutti i frammenti rimasti all'interno del sistema poiché possono causare ulteriori inceppamenti.

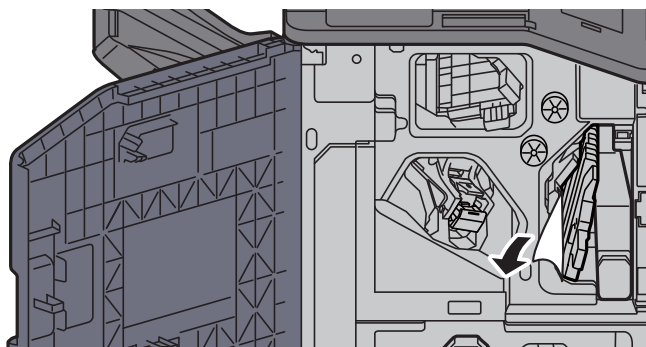
- 1 Aprire il coperchio anteriore 1 e 2 del finisher.



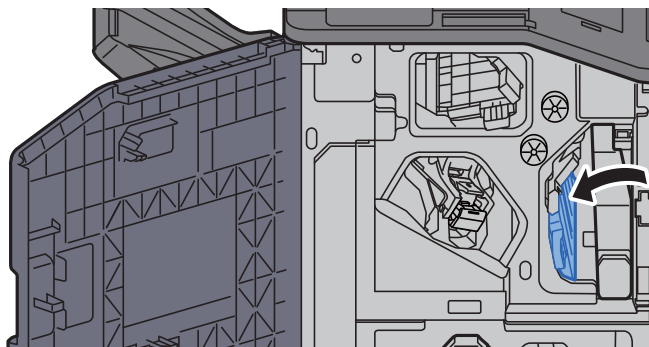
- 2 Aprire la guida di trasporto (D7).



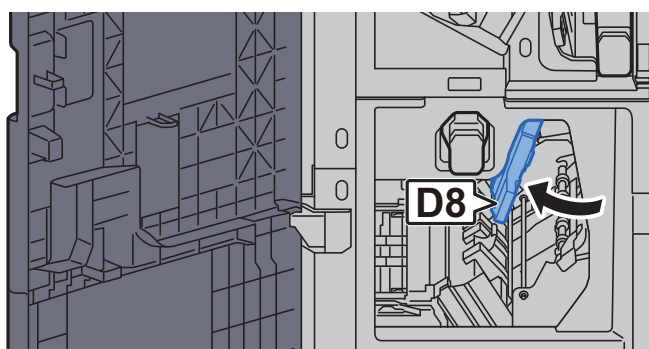
- 3 Rimuovere la carta inceppata.



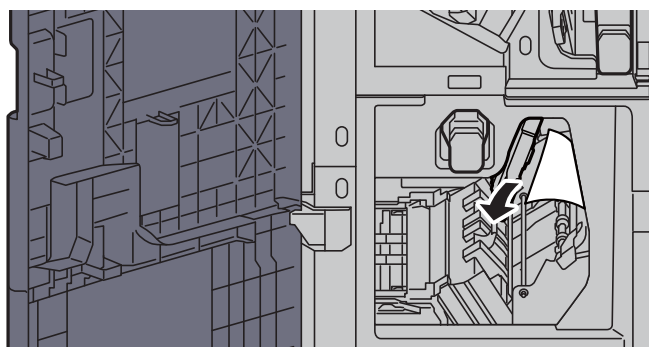
- 4 Riportare la guida di trasporto (D7) nella posizione iniziale.



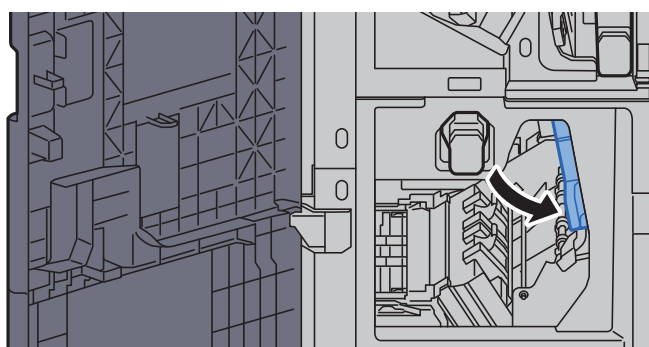
- 5 Aprire la guida di trasporto (D8).



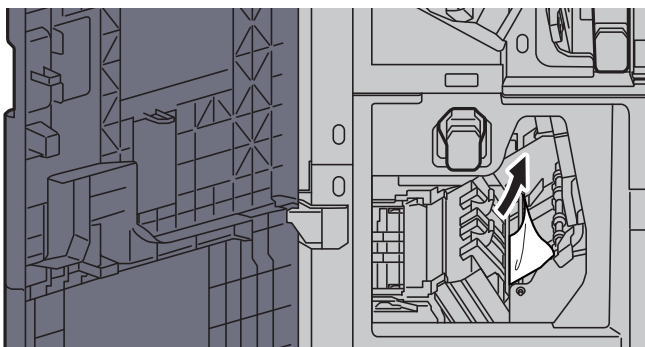
- 6 Rimuovere la carta inceppata.



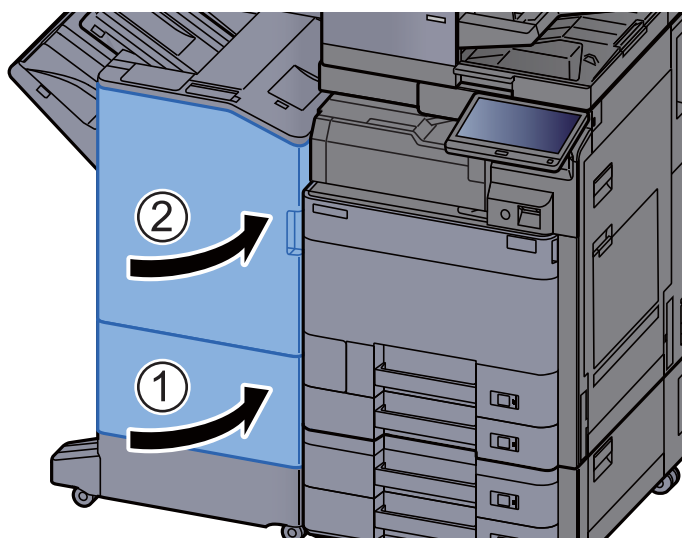
- 7 Riportare la guida di trasporto (D8) nella posizione iniziale.



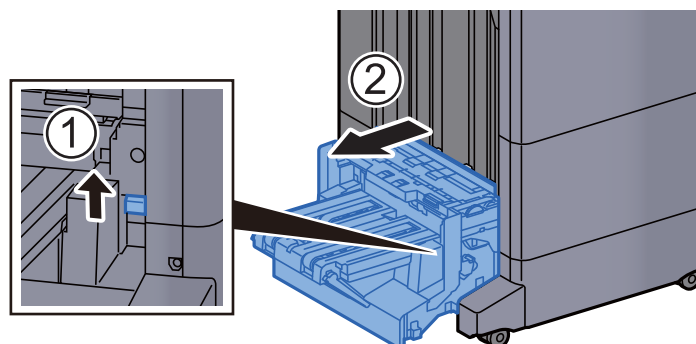
- 8 Rimuovere la carta dal finisher.



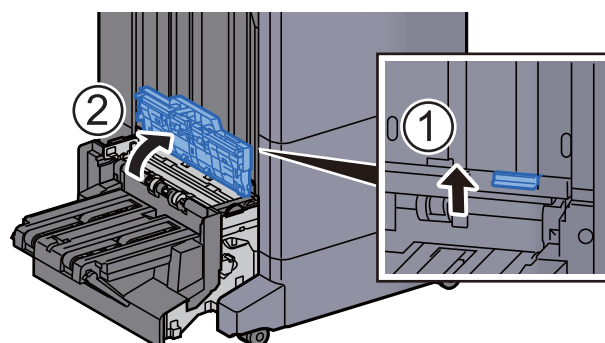
- 9 Riportare il coperchio nella posizione iniziale.



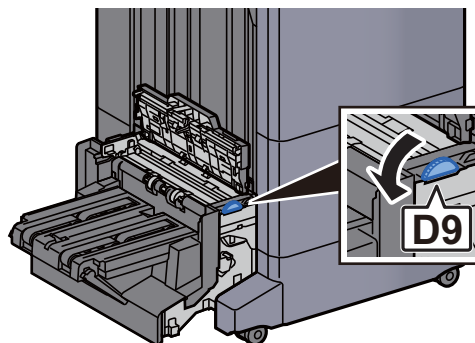
- 10 Sollevare la leva di sblocco per estrarre l'unità di piegatura.



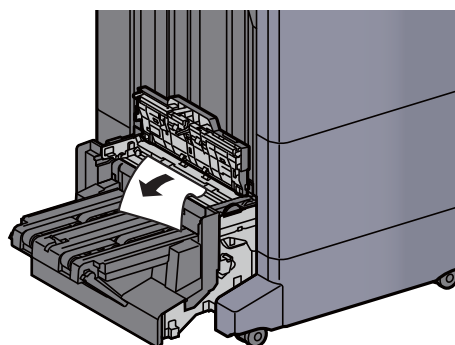
- 11 Aprire il coperchio superiore dell'unità di piegatura.



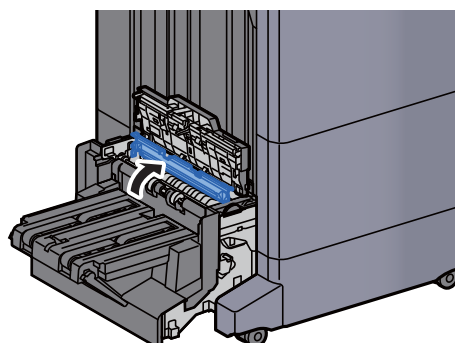
12 Ruotare la manopola (D9).



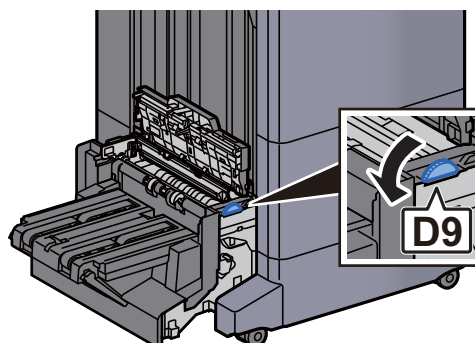
13 Rimuovere la carta inceppata.



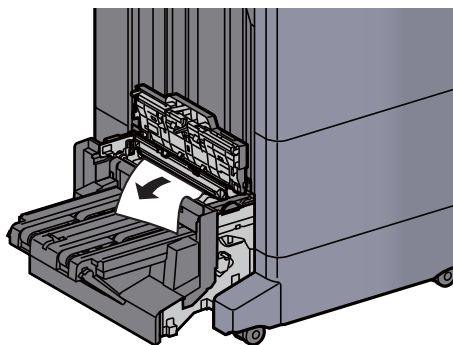
14 Aprire la guida di trasporto dell'unità di piegatura.



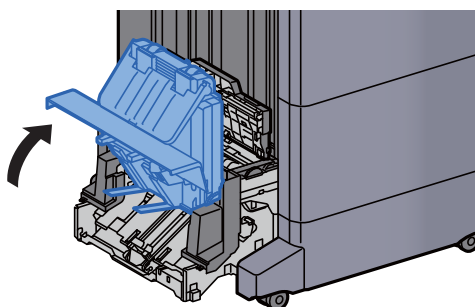
15 Ruotare la manopola (D9).



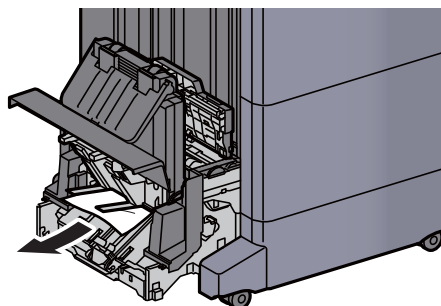
16 Rimuovere la carta inceppata.



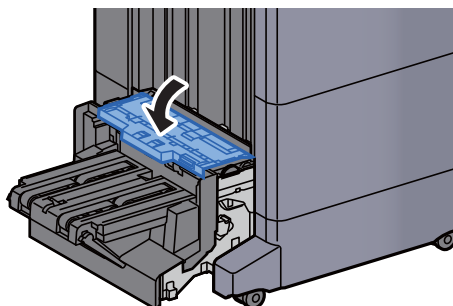
17 Sollevare il vassoio di piegatura.



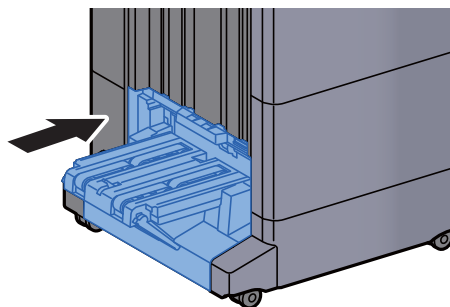
18 Rimuovere la carta inceppata.



19 Riportare il coperchio nella posizione iniziale.



20 Riportare l'unità di piegatura nella posizione iniziale.

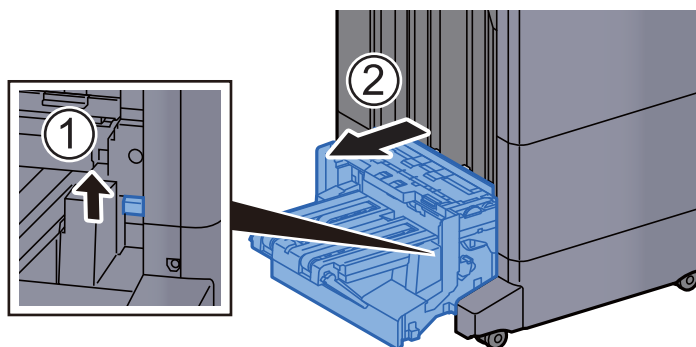


Rimuovere la carta inceppata nel vassoio di piegatura (Finisher pinzatura da 100 fogli)

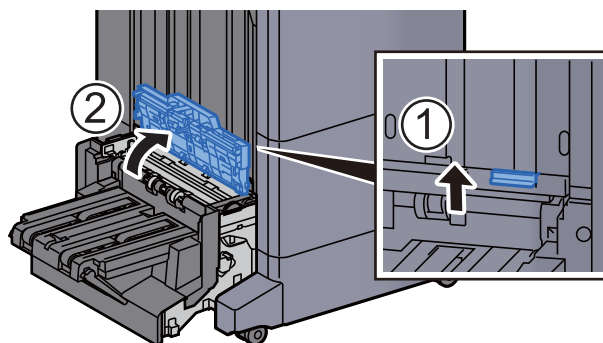
! ATTENZIONE

- Non riutilizzare la carta inceppata.
- Se la carta si è strappata durante la rimozione, accertarsi di aver rimosso tutti i frammenti rimasti all'interno del sistema poiché possono causare ulteriori inceppamenti.

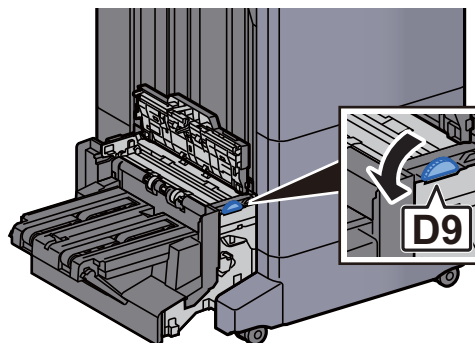
1 Sollevare la leva di sblocco per estrarre l'unità di piegatura.



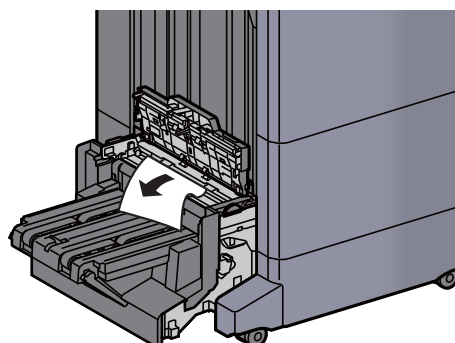
2 Aprire il coperchio superiore dell'unità di piegatura.



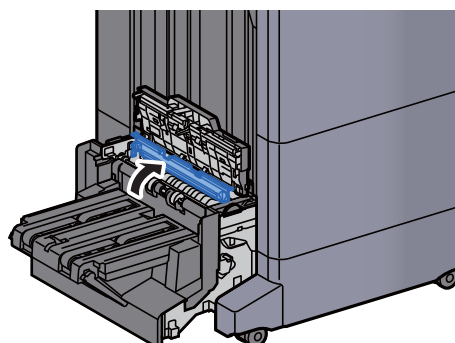
- 3 Ruotare la manopola (D9).



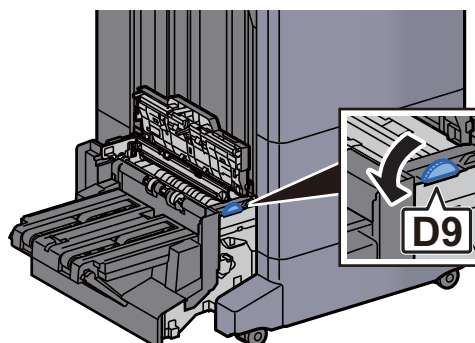
- 4 Rimuovere la carta inceppata.



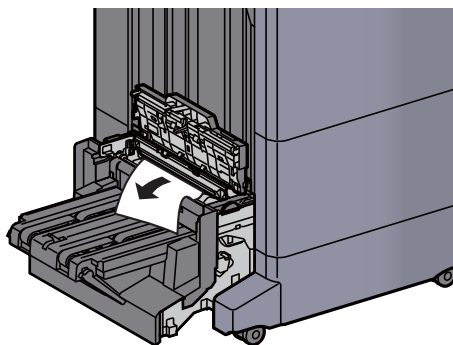
- 5 Aprire la guida di trasporto dell'unità di piegatura.



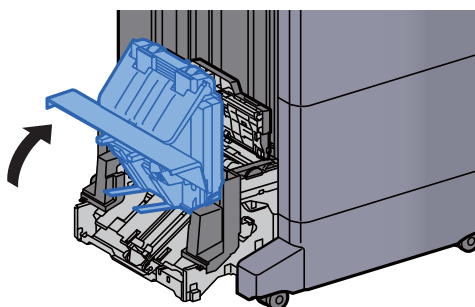
- 6 Ruotare la manopola (D9).



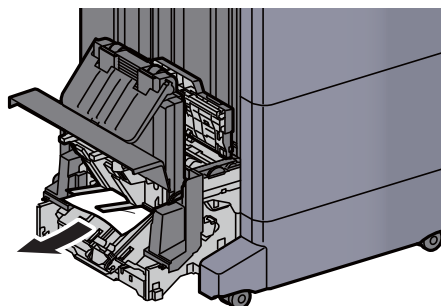
7 Rimuovere la carta inceppata.



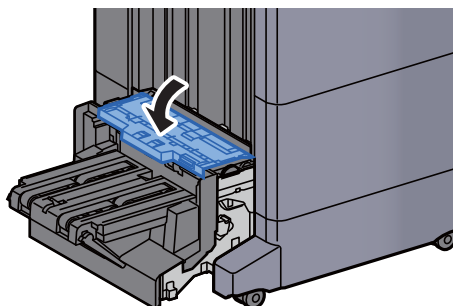
8 Sollevare il vassoio di piegatura.



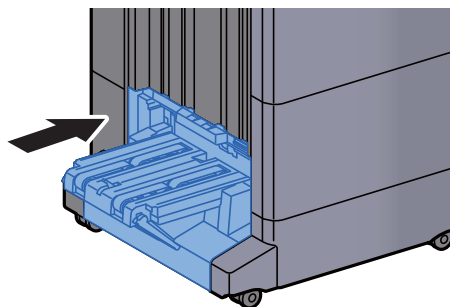
9 Rimuovere la carta inceppata.



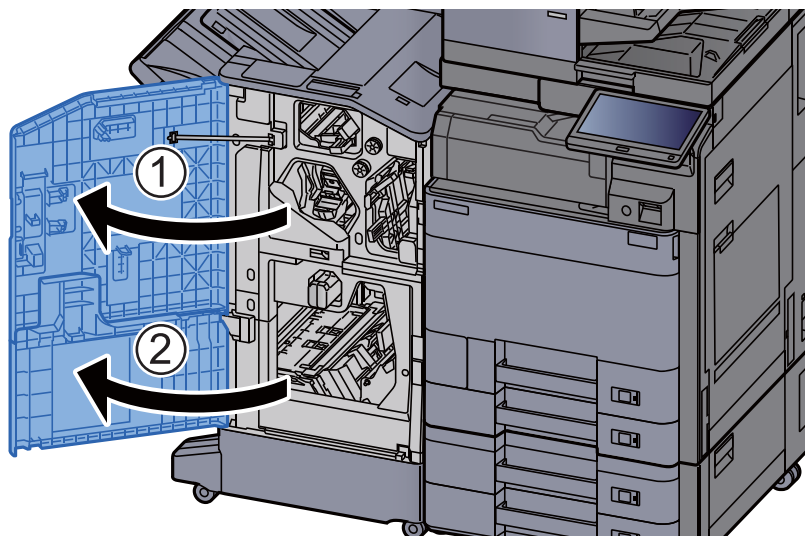
10 Riportare il coperchio nella posizione iniziale.



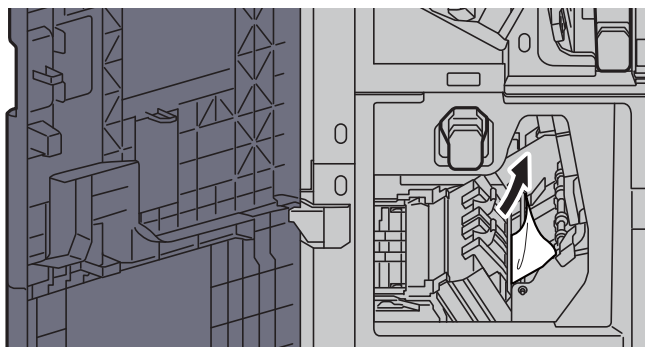
11 Riportare l'unità di piegatura nella posizione iniziale.



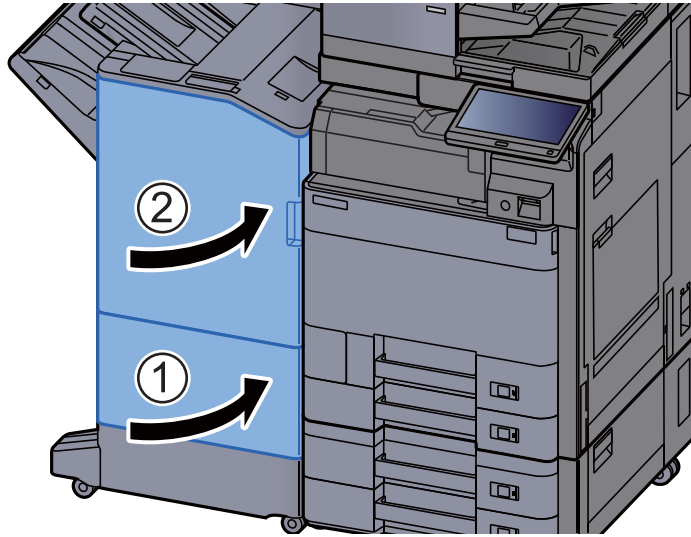
12 Aprire il coperchio anteriore 1 e 2 del finisher.



13 Rimuovere la carta dal finisher.



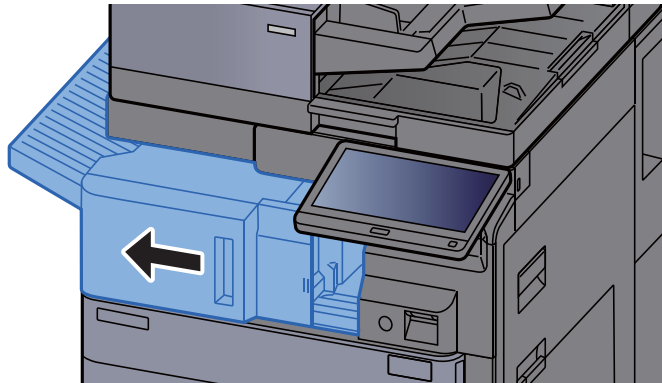
14 Riportare il coperchio nella posizione iniziale.



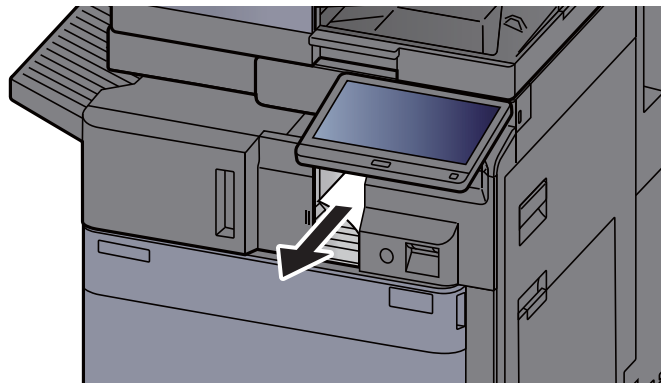
Eliminazione degli inceppamenti dei punti metallici

Eliminazione degli inceppamenti dei punti metallici nel finisher interno

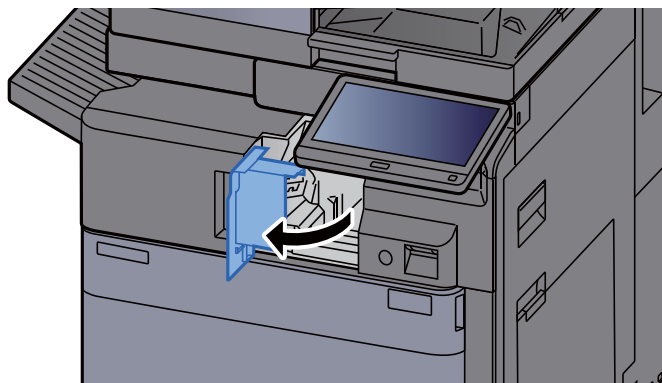
- 1 Aprire il finisher interno.



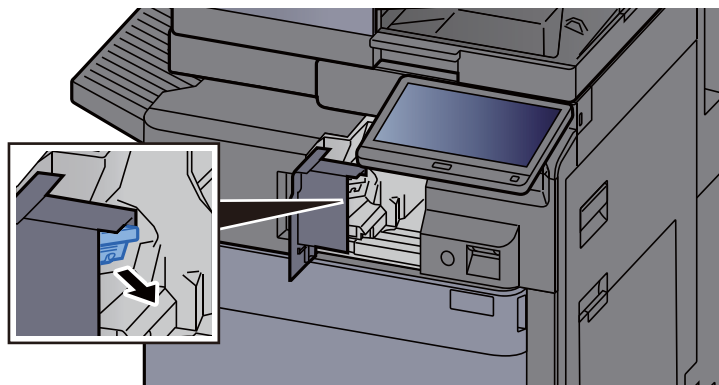
- 2 Rimuovere la carta inceppata.



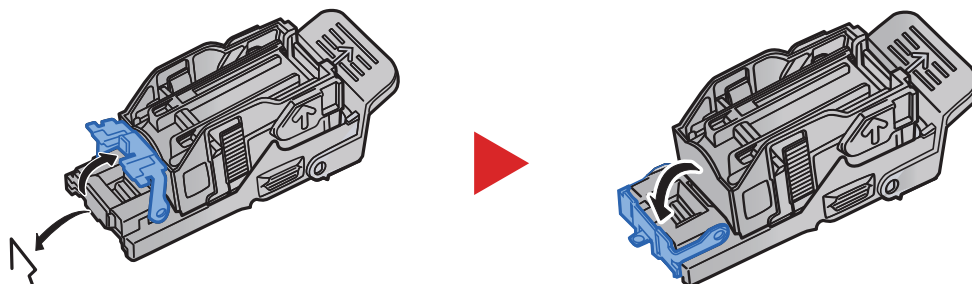
- 3 Aprire il coperchio della pinzatrice.



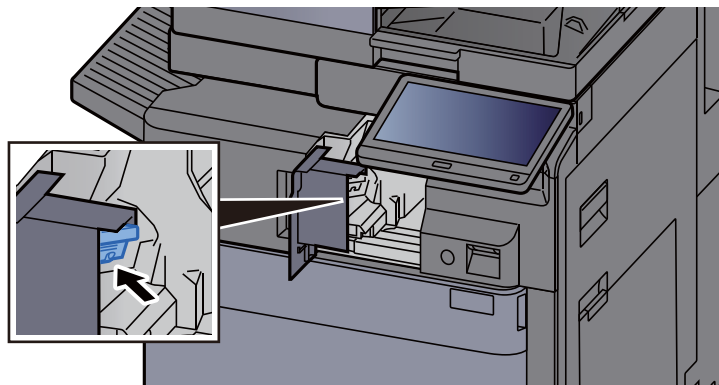
- 4 Rimuovere il supporto della cartuccia punti.



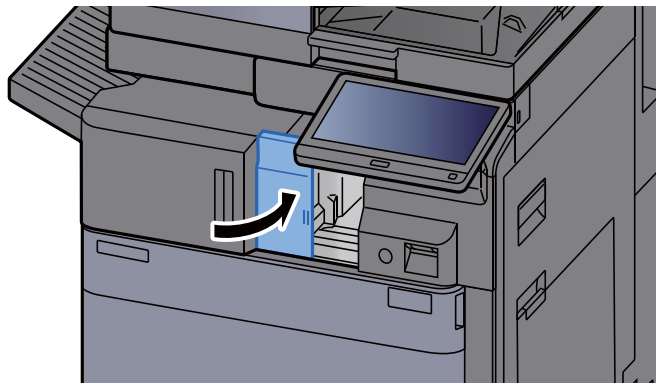
- 5 Rimuovere i punti inceppati.



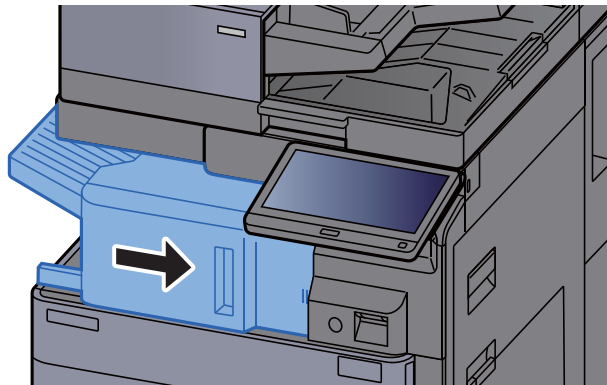
- 6 Installare il supporto della cartuccia punti.



- 7 Riportare il coperchio della pinzatrice nella posizione iniziale.

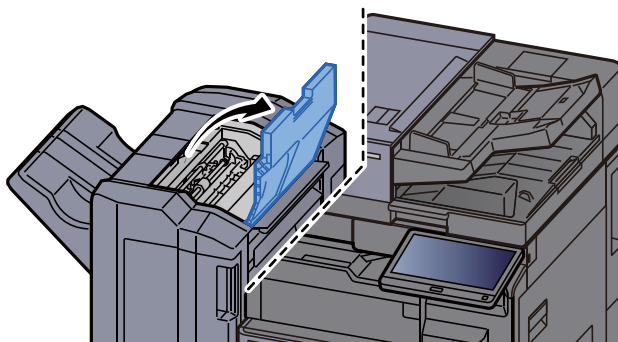


- 8 Riportare l'unità nella posizione iniziale.

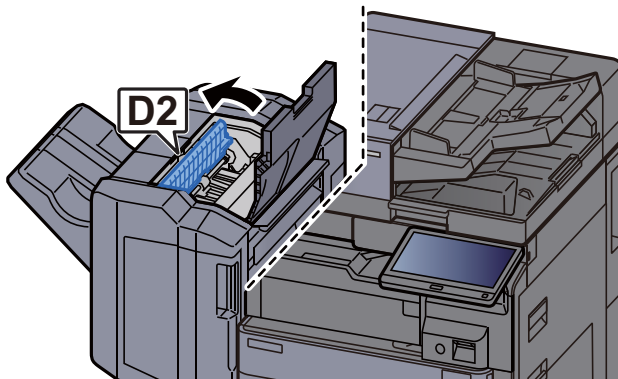


Eliminazione degli inceppamenti dei punti metallici nel finisher da 1.000 fogli

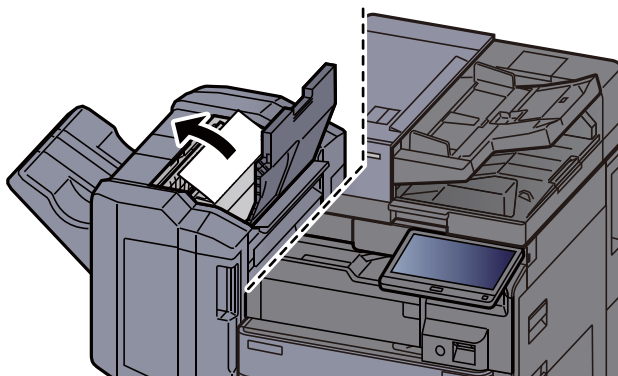
- 1 Aprire il coperchio superiore del finisher.



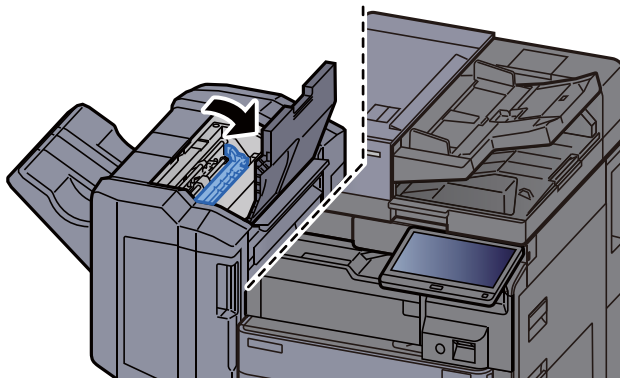
- 2 Aprire la guida di trasporto (D2).



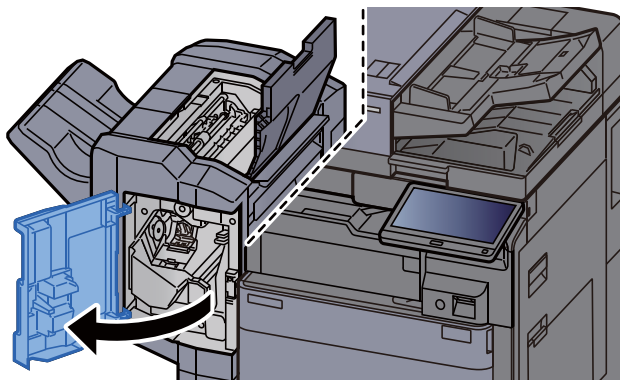
- 3 Rimuovere la carta inceppata.



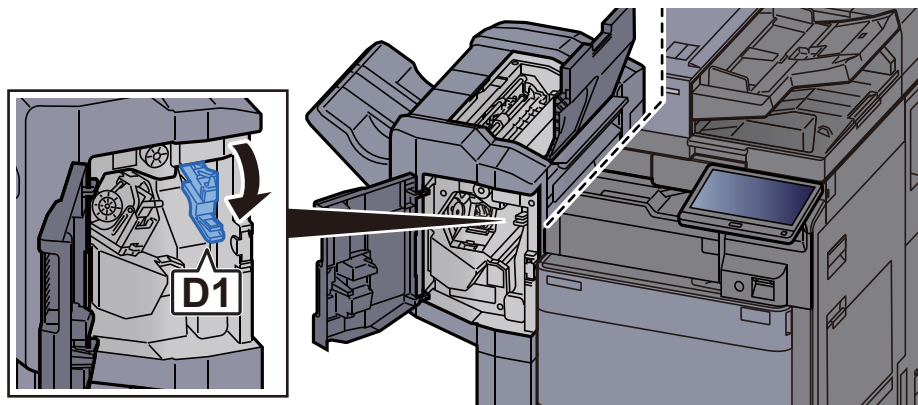
- 4 Riportare la guida di trasporto (D2) nella posizione iniziale.



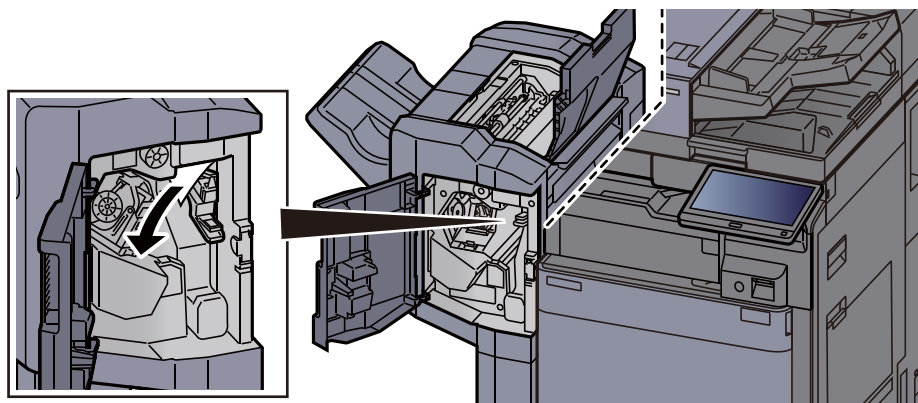
- 5 Aprire il coperchio anteriore del finisher.



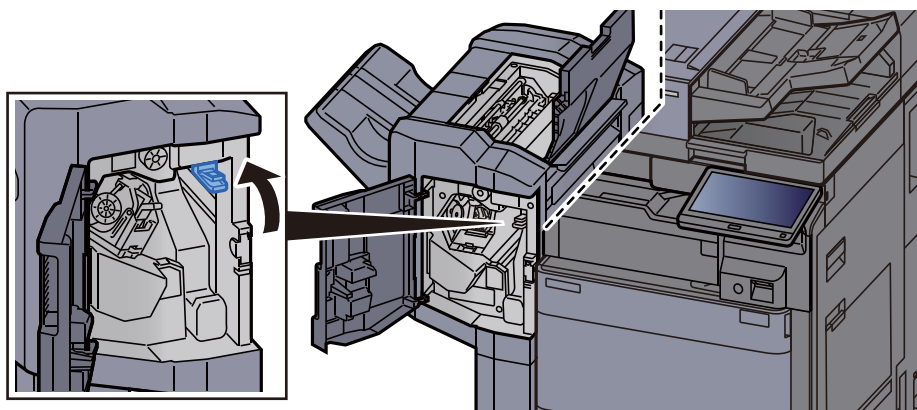
- 6 Aprire la guida di trasporto (D1).



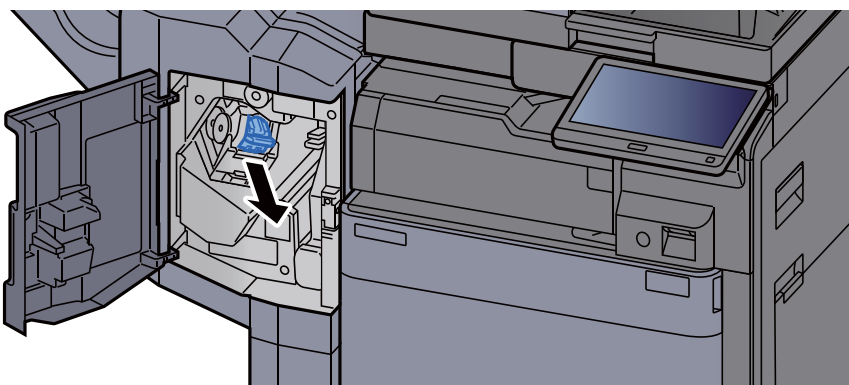
- 7 Rimuovere la carta inceppata.



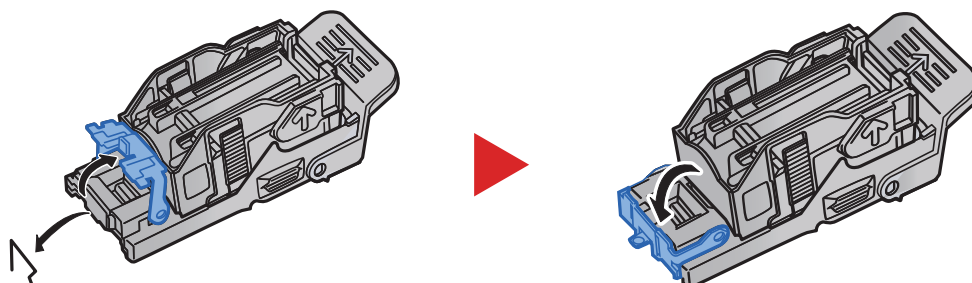
- 8 Riportare la guida di trasporto (D1) nella posizione iniziale.



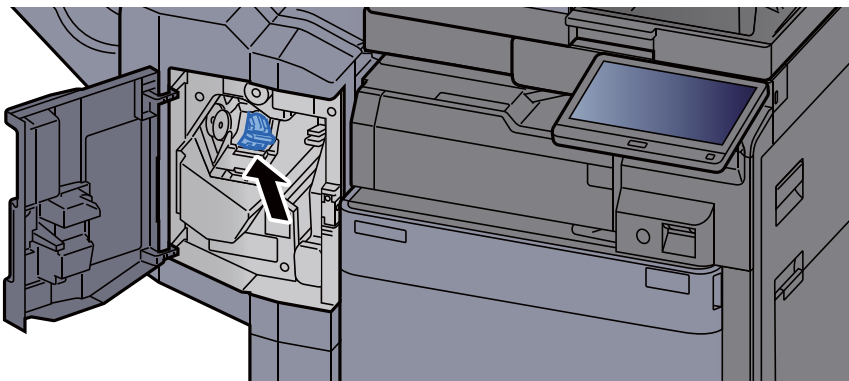
- 9 Rimuovere il supporto della cartuccia punti.



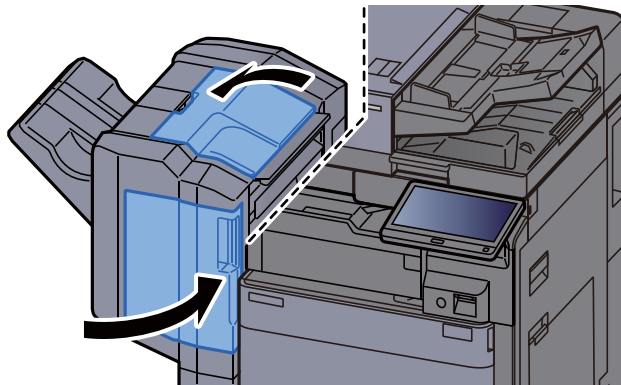
- 10 Rimuovere i punti inceppati.



- 11 Installare il supporto della cartuccia punti.

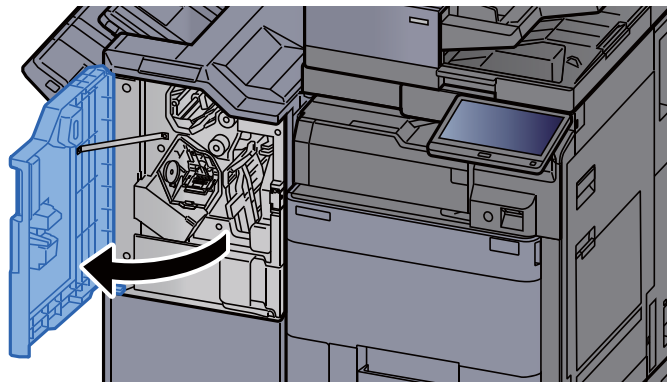


12 Riportare il coperchio nella posizione iniziale.

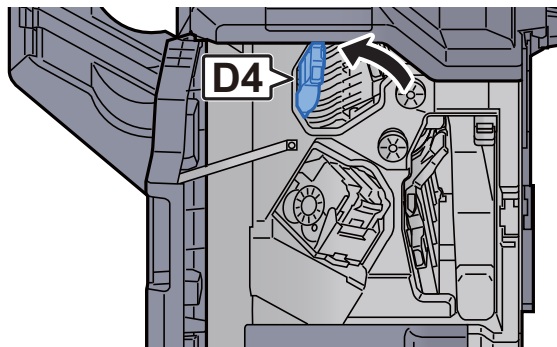


Eliminazione degli inceppamenti dei punti metallici nel finisher da 4.000 fogli

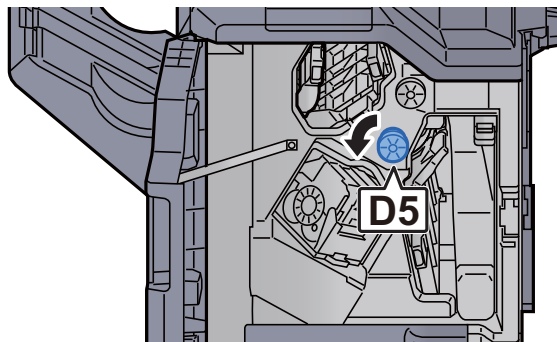
1 Aprire il coperchio anteriore del finisher 1.



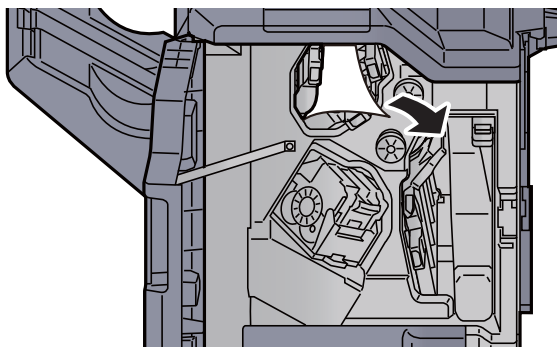
2 Aprire la guida di trasporto (D4).



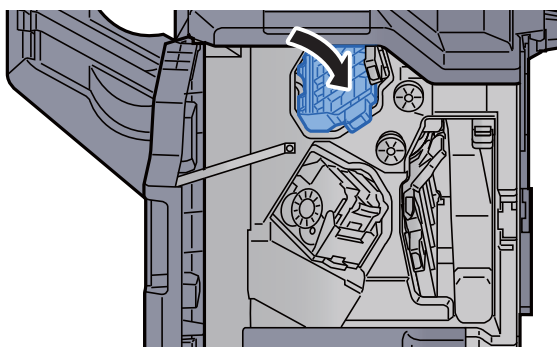
3 Ruotare la manopola (D5).



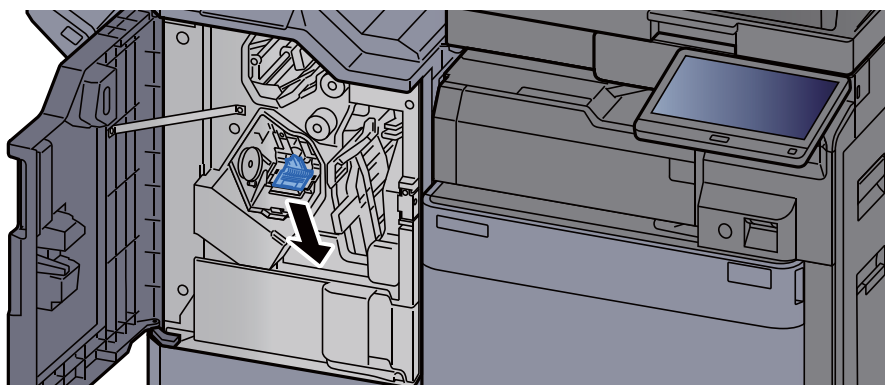
- 4 Rimuovere la carta inceppata.



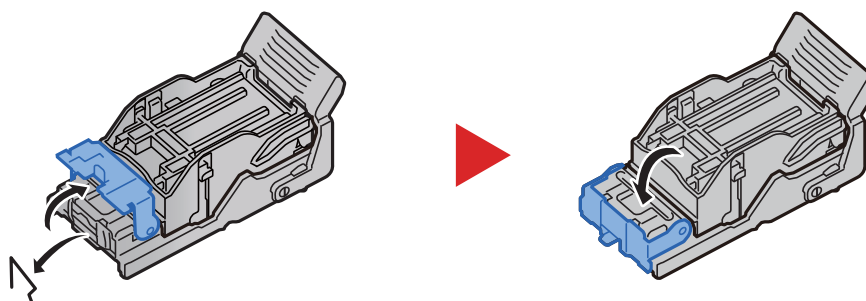
- 5 Riportare la guida di trasporto (D4) nella posizione iniziale.



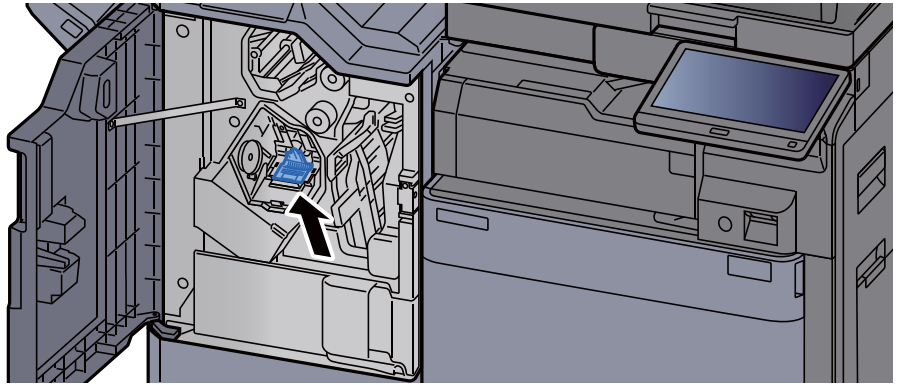
- 6 Rimuovere il supporto della cartuccia punti (A).



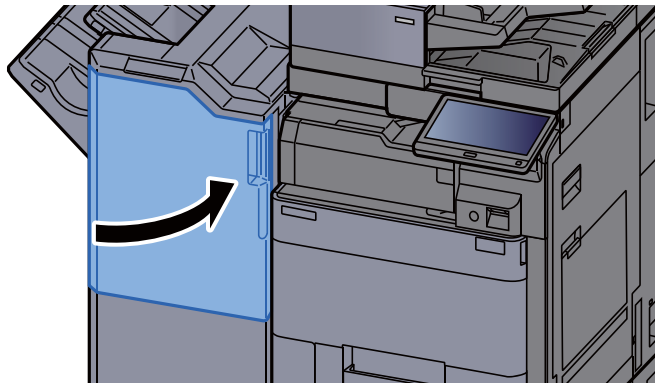
- 7 Rimuovere i punti inceppati.



- 8 Installare il supporto della cartuccia punti (A).

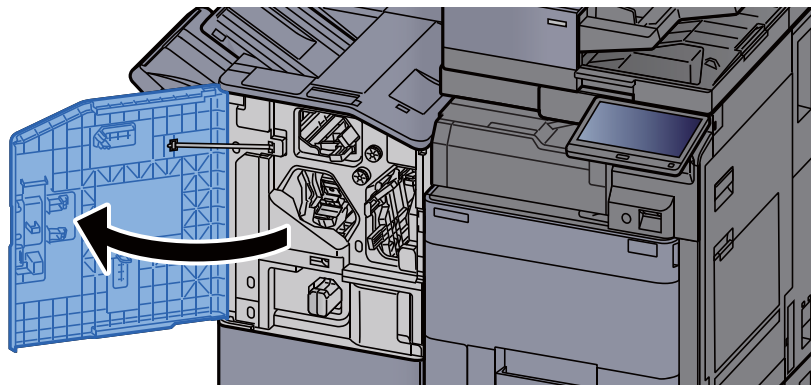


- 9 Riportare il coperchio nella posizione iniziale.

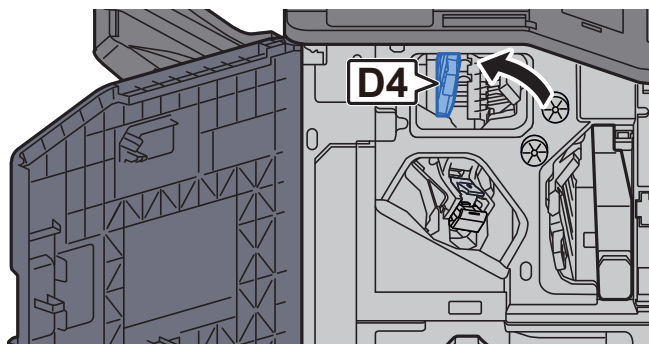


Eliminazione degli inceppamenti dei punti metallici nel Finisher pinzatura da 100 fogli

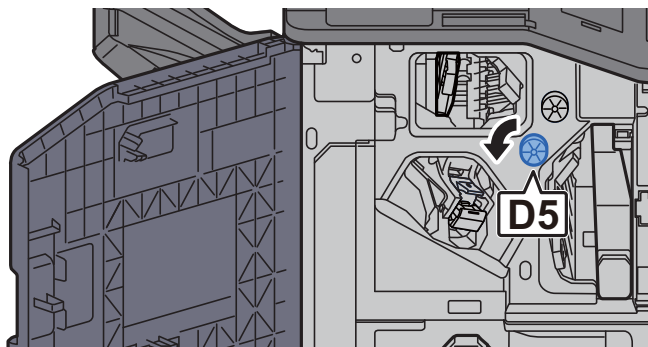
- 1 Aprire il coperchio anteriore del finisher 1.



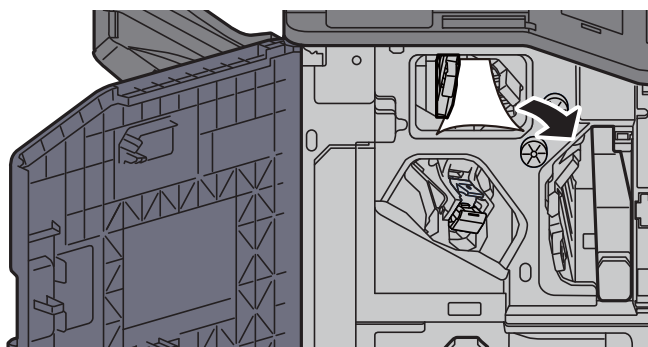
- 2 Aprire la guida di trasporto (D4).



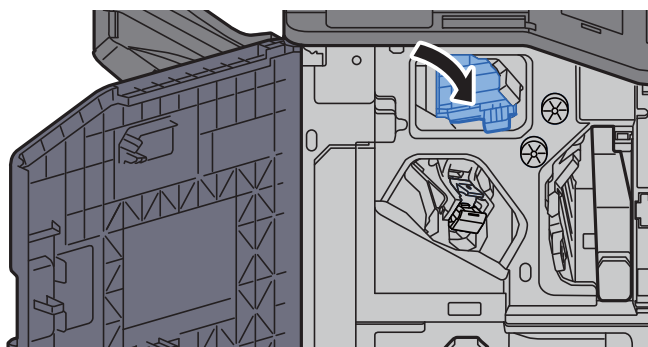
- 3 Ruotare la manopola (D5).



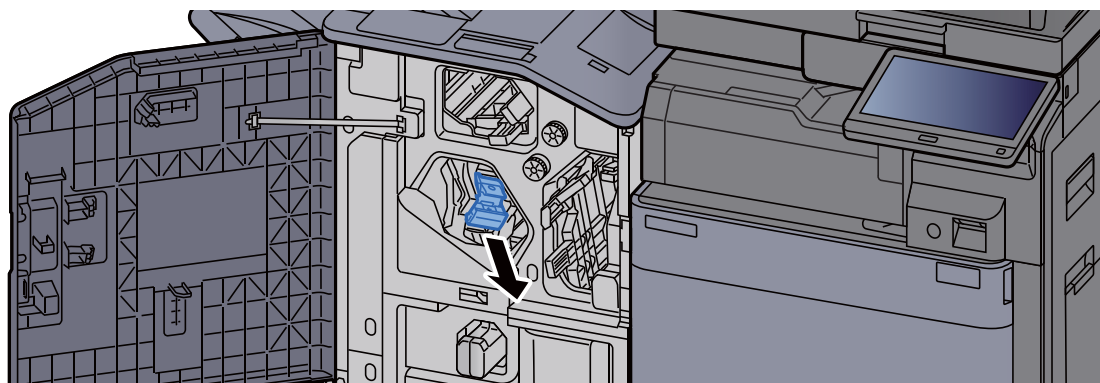
- 4 Rimuovere la carta inceppata.



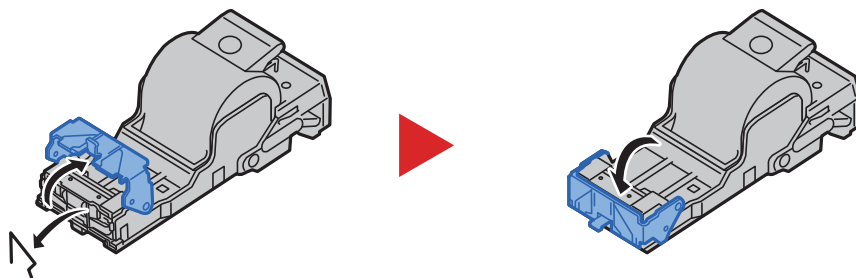
- 5 Riportare la guida di trasporto (D4) nella posizione iniziale.



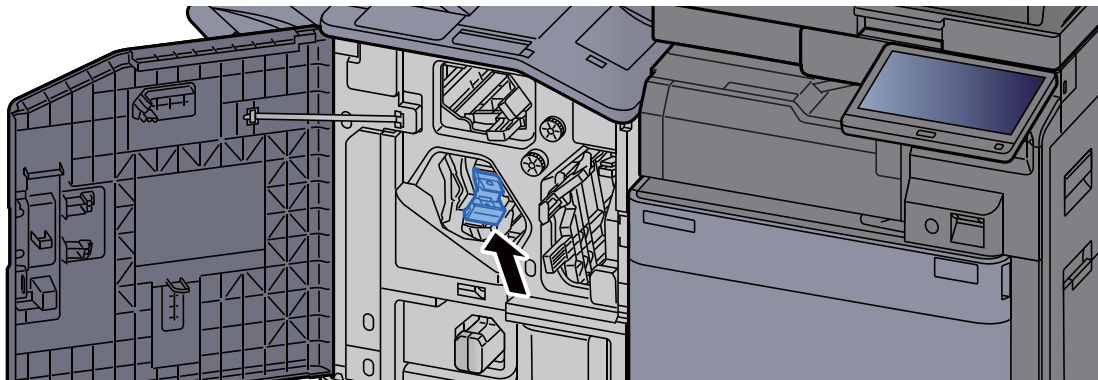
- 6 Rimuovere il supporto della cartuccia punti (A).



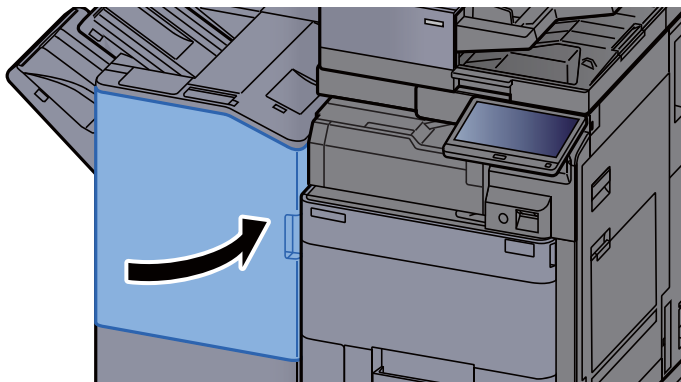
7 Rimuovere i punti inceppati.



8 Installare il supporto della cartuccia punti (A).

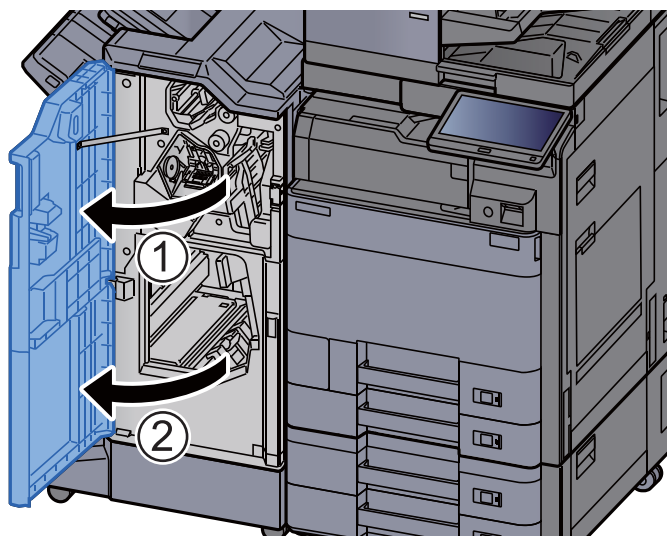


9 Riportare il coperchio nella posizione iniziale.

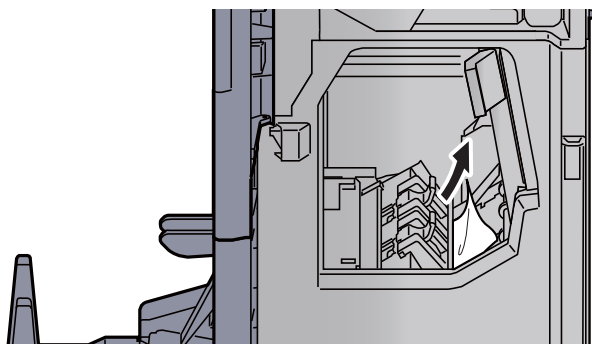


Eliminazione degli inceppamenti dei punti metallici nel vassoio di piegatura (Finisher da 4.000 fogli)

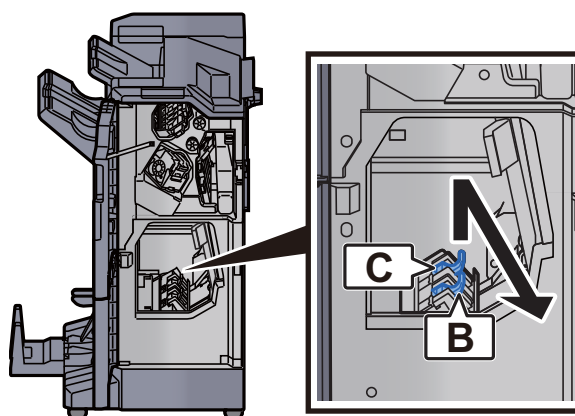
- 1 Aprire il coperchio anteriore 1 e 2 del finisher.



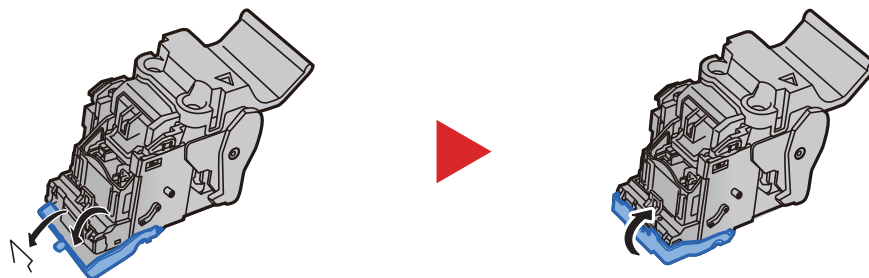
- 2 Rimuovere la carta dal finisher.



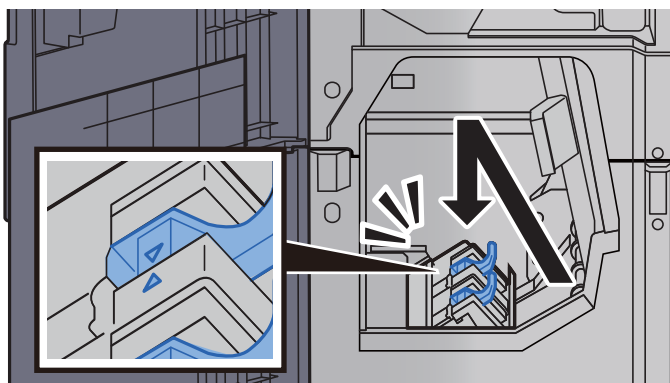
- 3 Rimuovere il supporto cartuccia punti (B) o (C).



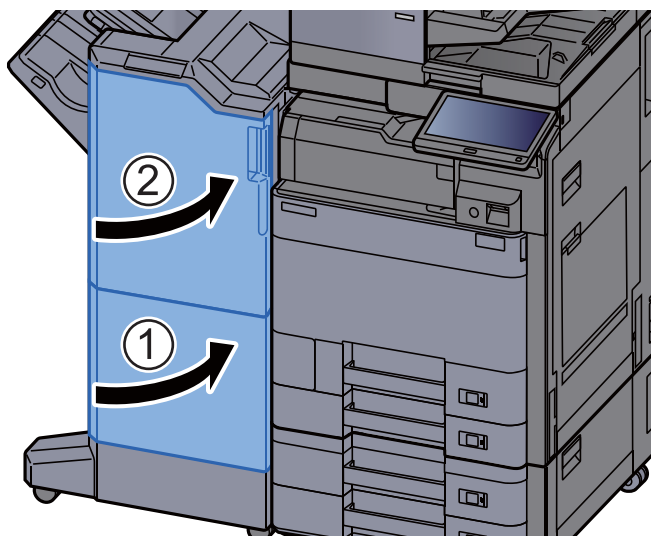
- 4 Rimuovere i punti inceppati.



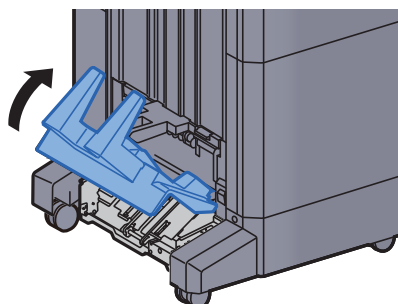
- 5 Installare il supporto cartuccia punti (B) o (C).



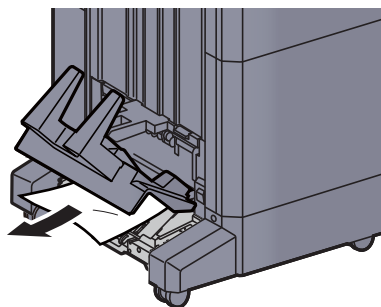
- 6 Riportare il coperchio nella posizione iniziale.



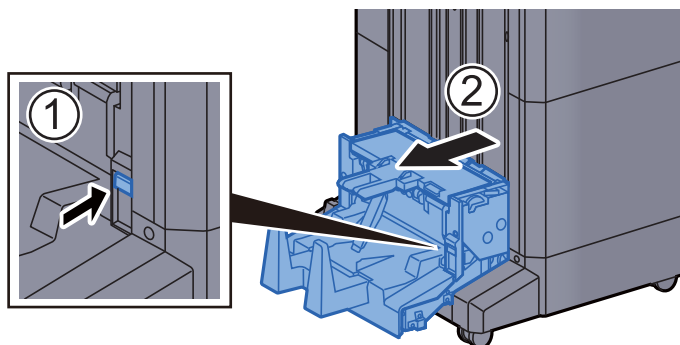
- 7 Sollevare il vassoio di piegatura.



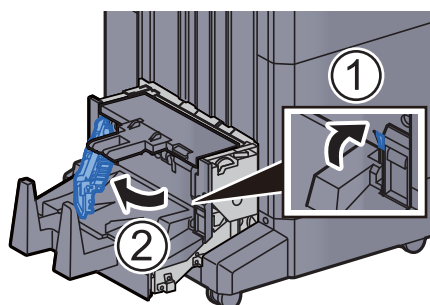
8 Rimuovere la carta inceppata.



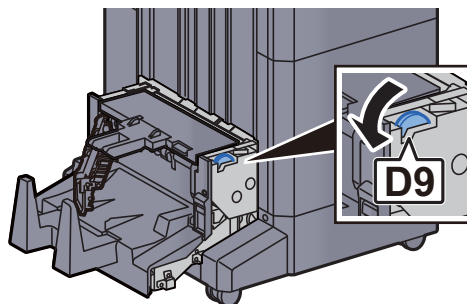
9 Premere la leva di sblocco per estrarre l'unità di piegatura.



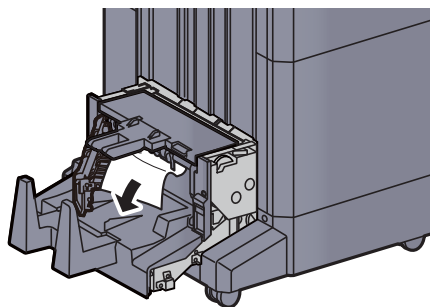
10 Aprire il coperchio sinistro dell'unità di piegatura.



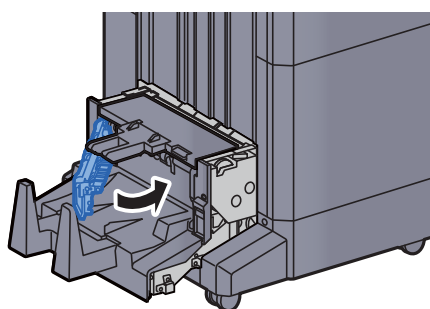
11 Ruotare la manopola (D9).



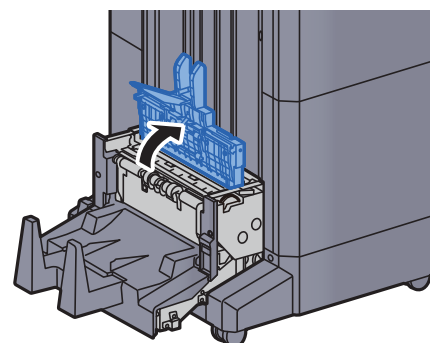
12 Rimuovere la carta inceppata.



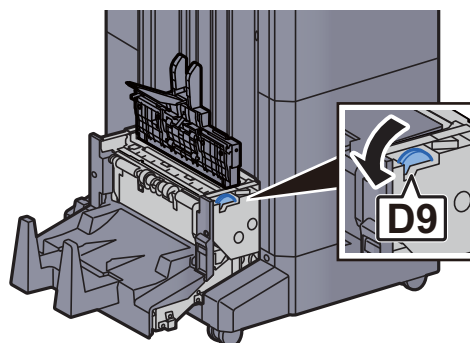
13 Riportare il coperchio sinistro dell'unità di piegatura nella posizione iniziale.



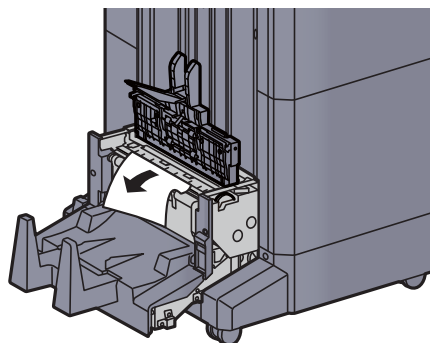
14 Aprire il coperchio superiore dell'unità di piegatura.



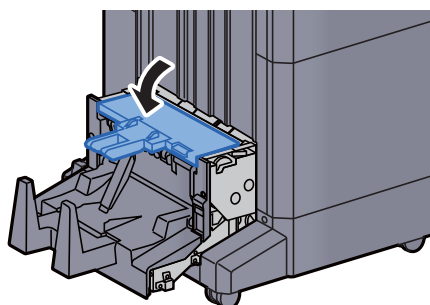
15 Ruotare la manopola (D9).



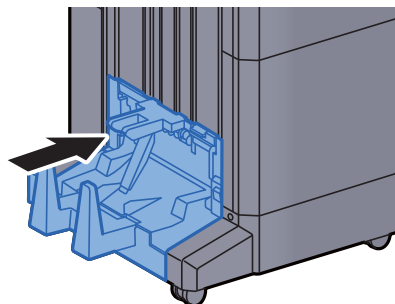
16 Rimuovere la carta inceppata.



17 Riportare il coperchio superiore dell'unità di piegatura nella posizione iniziale.

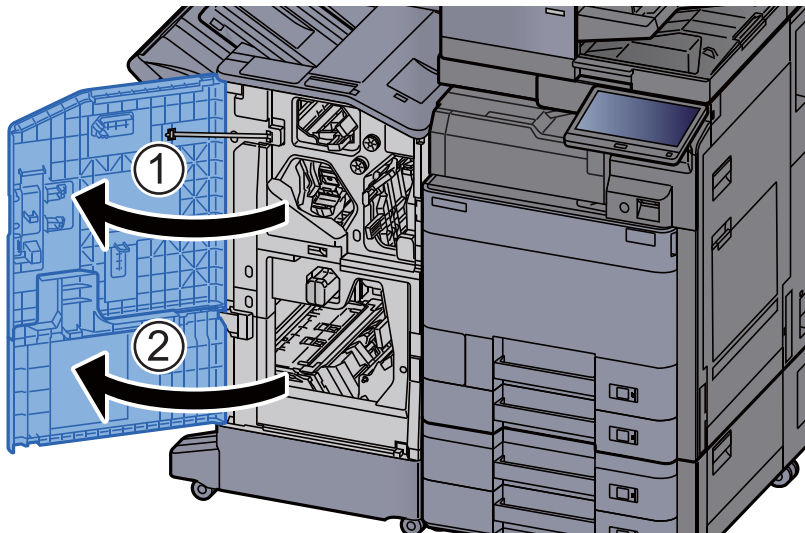


18 Riportare l'unità di piegatura nella posizione iniziale.

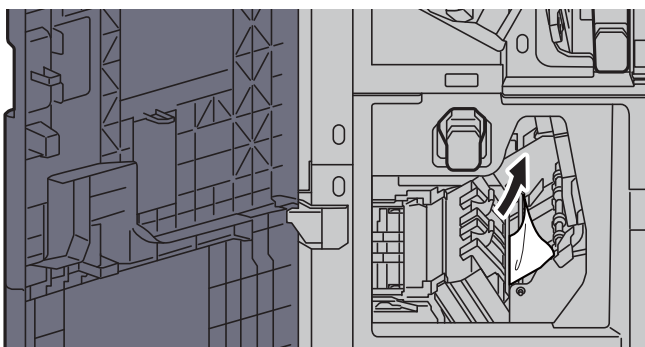


Eliminazione degli inceppamenti dei punti metallici nel vassoio di piegatura (Finisher pinzatura da 100 fogli)

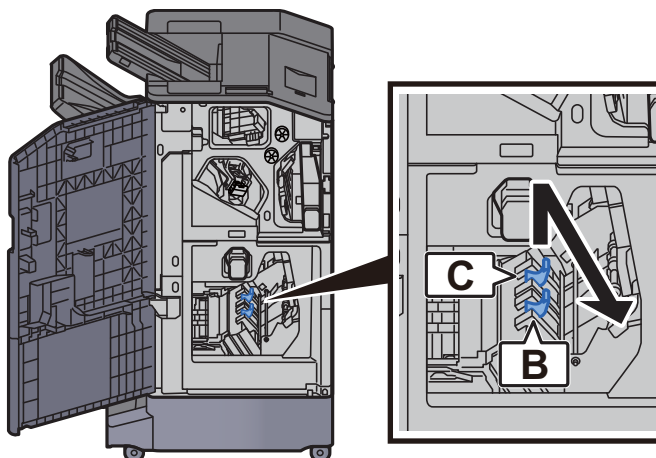
- 1 Aprire il coperchio anteriore 1 e 2 del finisher.



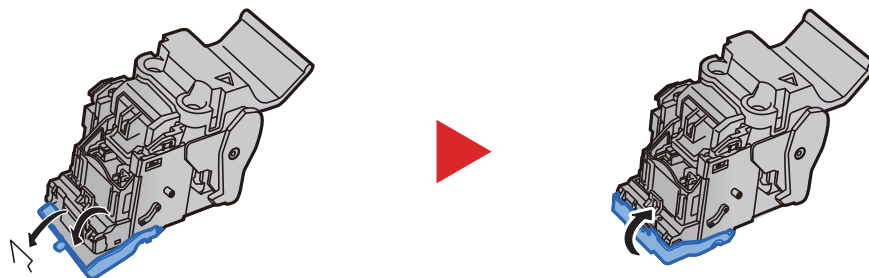
- 2 Rimuovere la carta dal finisher.



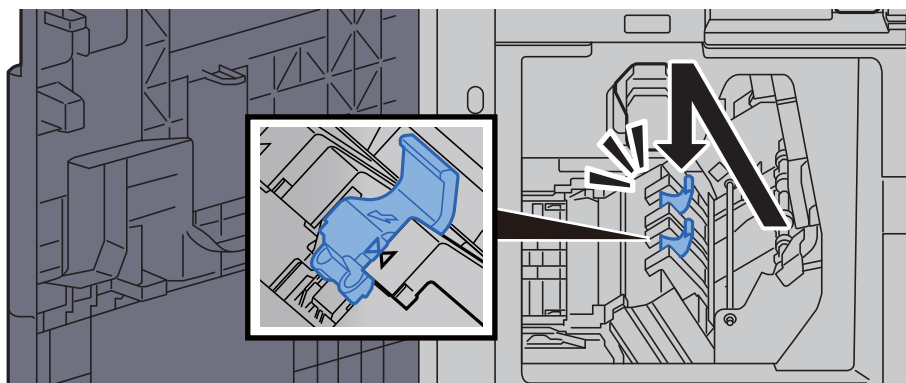
- 3 Rimuovere il supporto cartuccia punti (B) o (C).



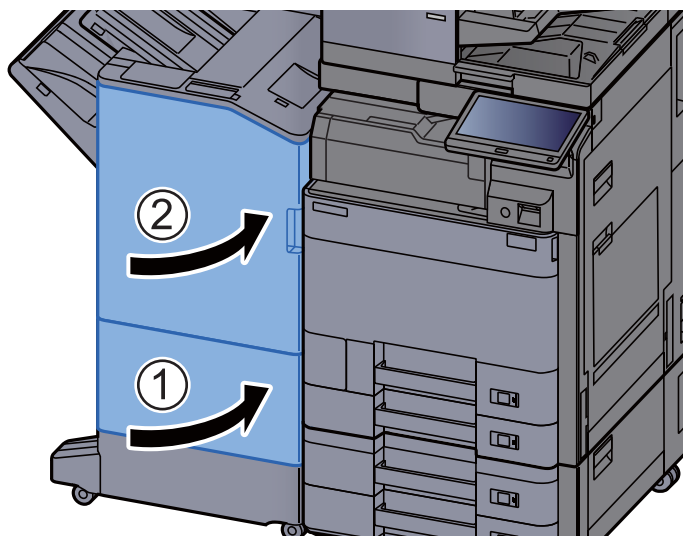
- 4 Rimuovere i punti inceppati.



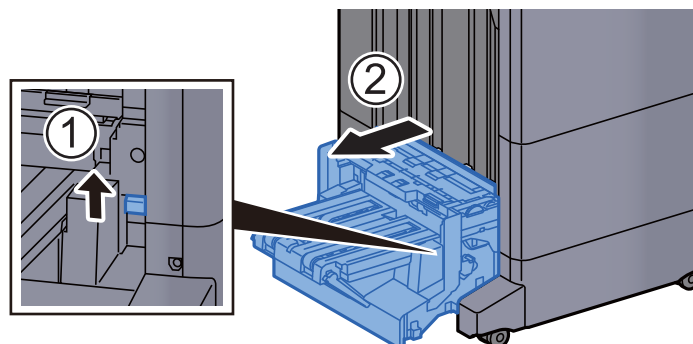
- 5 Installare il supporto cartuccia punti (B) o (C).



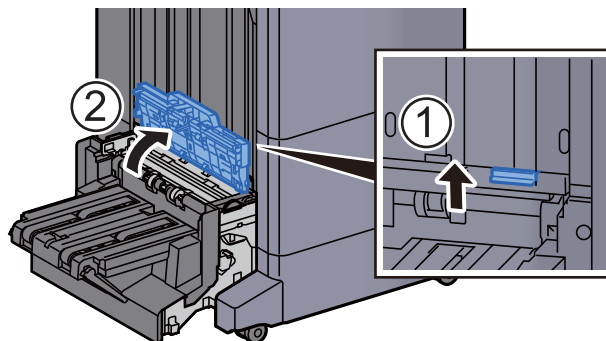
- 6 Riportare il coperchio nella posizione iniziale.



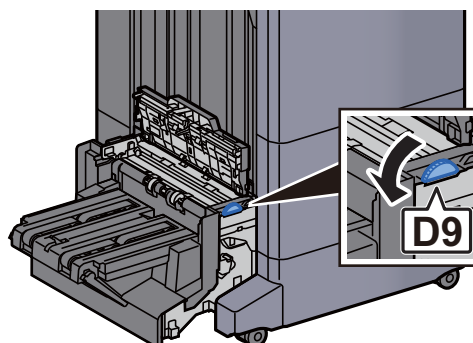
- 7 Sollevare la leva di sblocco per estrarre l'unità di piegatura.



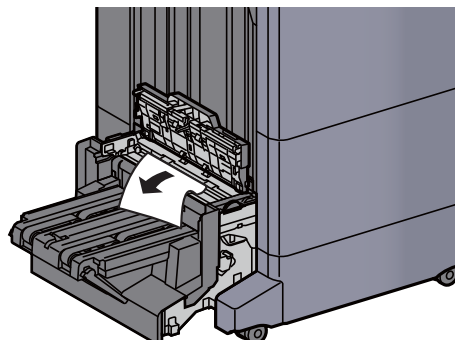
- 8 Aprire il coperchio superiore dell'unità di piegatura.



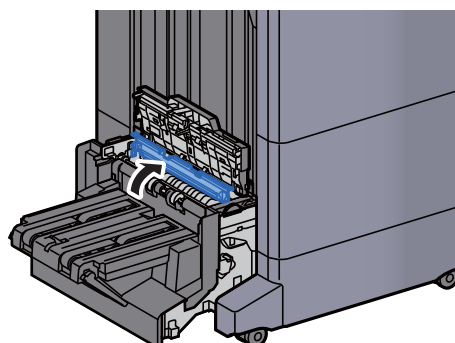
- 9 Ruotare la manopola (D9).



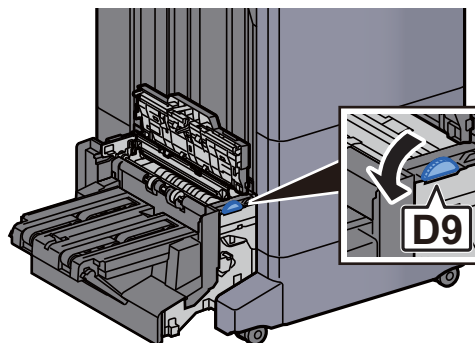
- 10 Rimuovere la carta inceppata.



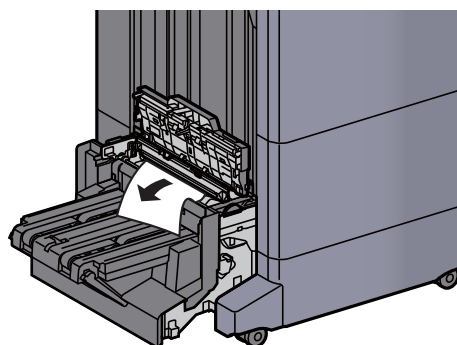
- 11 Aprire la guida di trasporto dell'unità di piegatura.



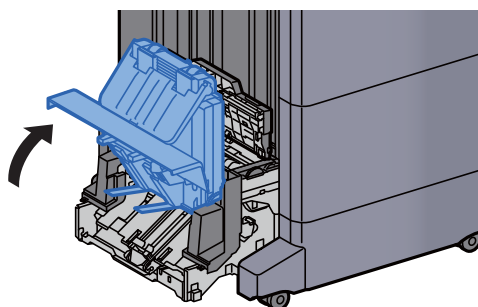
12 Ruotare la manopola (D9).



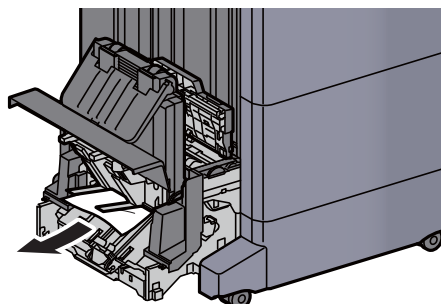
13 Rimuovere la carta inceppata.



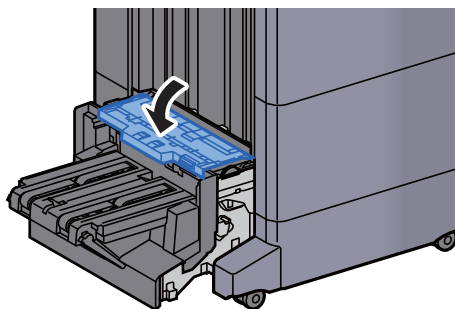
14 Sollevare il vassoio di piegatura.



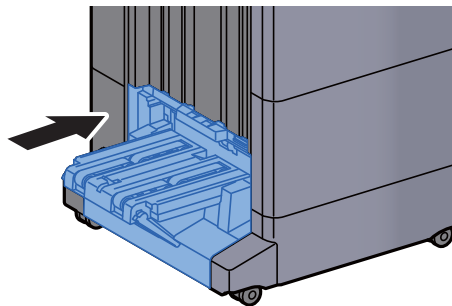
15 Rimuovere la carta inceppata.



16 Riportare il coperchio nella posizione iniziale.



17 Riportare l'unità di piegatura nella posizione iniziale.



11 Appendice

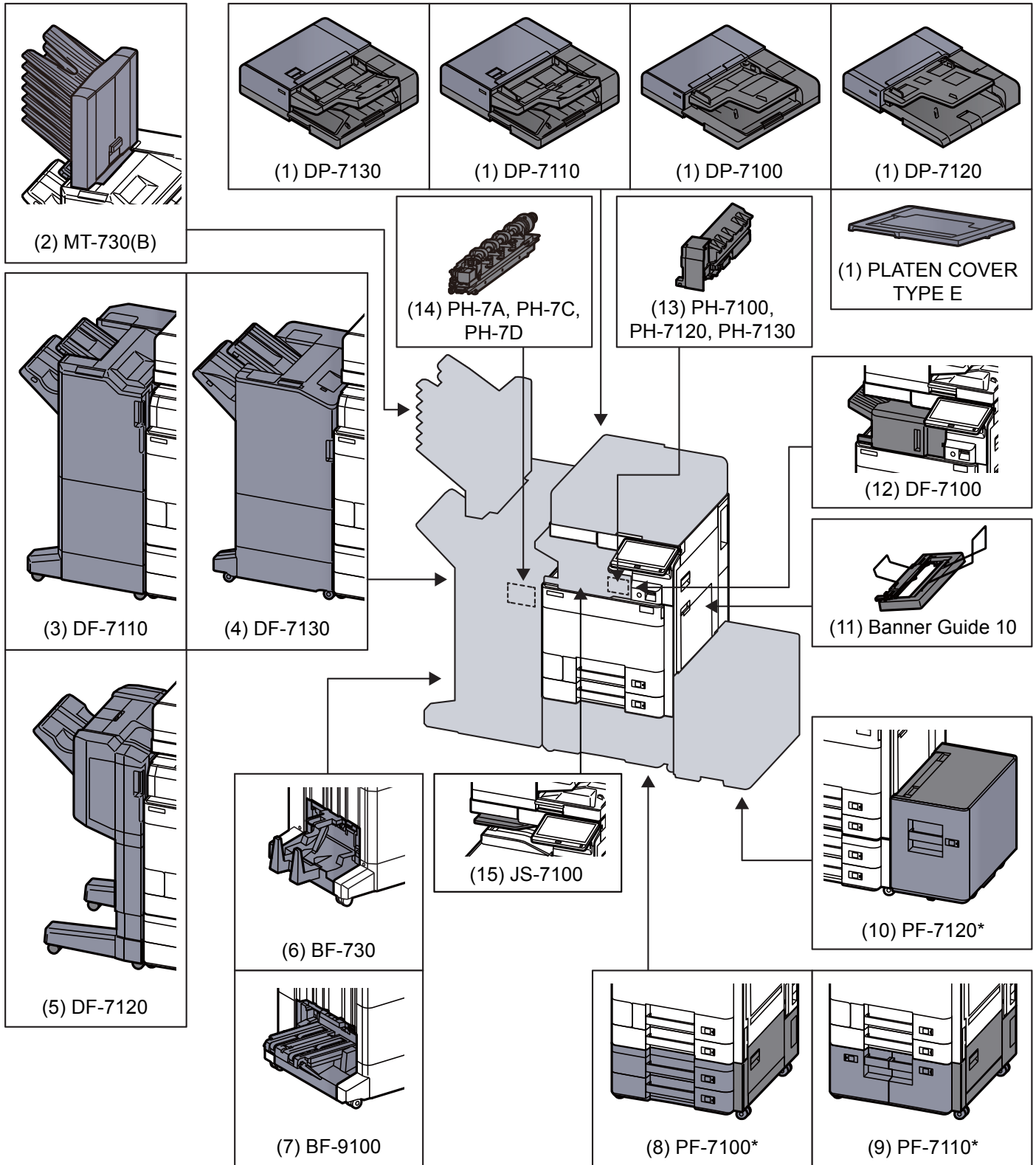
In questo capitolo vengono trattati i seguenti argomenti:

Accessori opzionali	11-2
Presentazione degli accessori opzionali	11-2
Applicazioni	11-8
Avvio/Chiusura di un'applicazione	11-8
Controllo dei dettagli di un'applicazione	11-9
Metodo di immissione dei Caratteri	11-10
Schermate di immissione	11-10
Immissione dei caratteri	11-12
Carta	11-13
Specifiche di base della carta	11-13
Scelta della carta appropriata	11-14
Carta speciale	11-16
Specifiche	11-20
Sistema	11-20
Funzioni di copia	11-23
Funzioni stampante	11-25
Funzioni scanner	11-26
Alimentatore di originali	11-27
Alimentatore carta (500 fogli x 2)	11-27
Cassetto alta capacità (1.500 fogli x 2)	11-28
Cassetto laterale (3.000 fogli)	11-28
Finisher interno	11-28
Unità di foratura (per il finisher interno)	11-29
Finisher da 1.000 fogli	11-29
Finisher da 4.000 fogli	11-30
Finisher pinzatura da 100 fogli	11-31
Unità di foratura (per Finisher da 1.000/Finisher da 4.000 fogli/Finisher pinzatura da 100 fogli)	11-31
Fascicolatore mailbox (per Finisher da 4.000 fogli)	11-32
Unità di piegatura (per Finisher da 4.000 fogli)	11-32
Unità di piegatura (per Finisher pinzatura da 100 fogli)	11-33
Vassoio separatore lavori	11-34
Guida alimentazione banner	11-34
Glossario	11-35

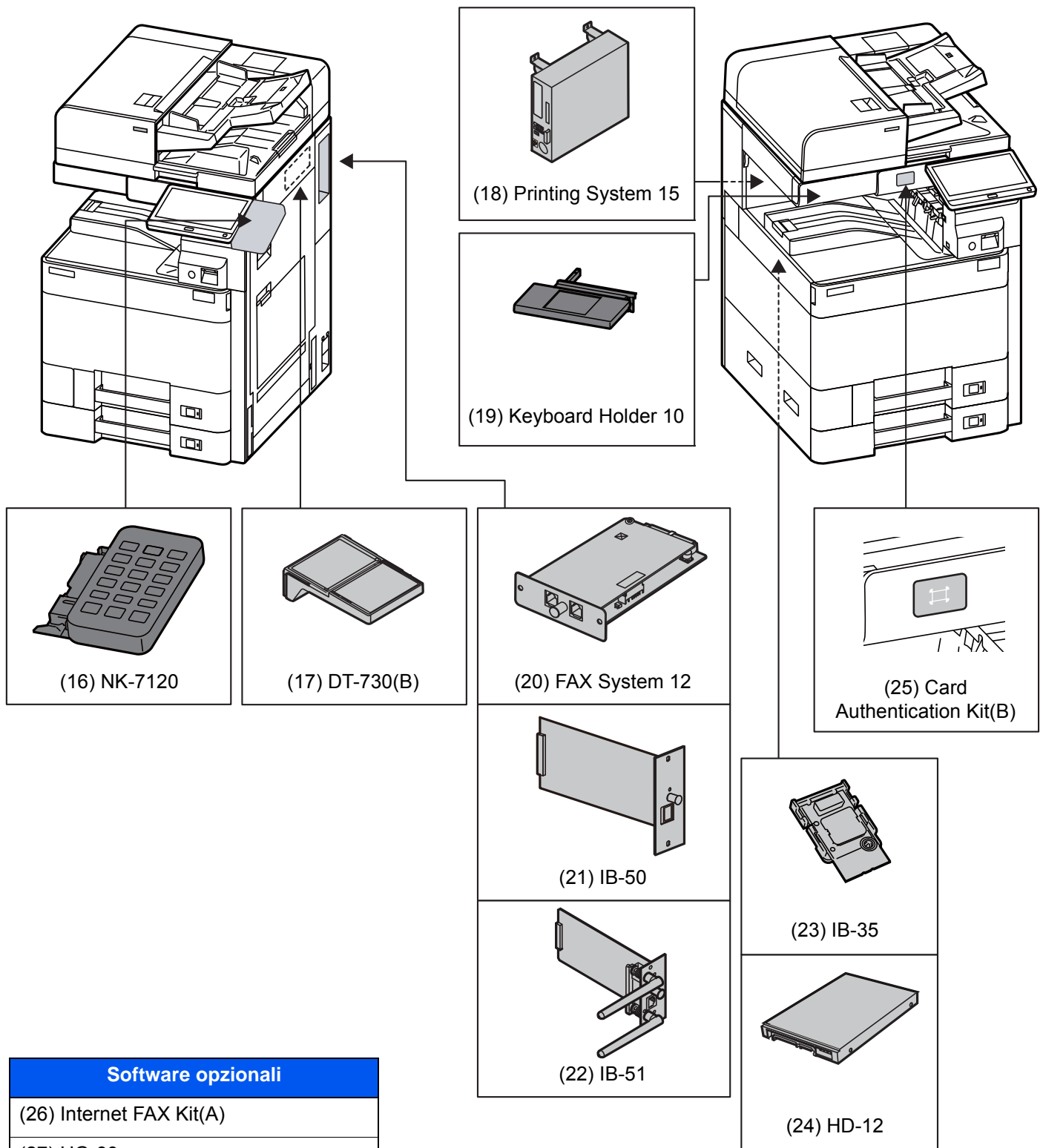
Accessori opzionali

Presentazione degli accessori opzionali

Gli accessori opzionali disponibili per il sistema sono i seguenti.



* Se è installata una delle seguenti opzioni, occorre installare il kit anti-ribaltamento: PF-7100, PF-7110, PF-7120



Software opzionali
(26) Internet FAX Kit(A)
(27) UG-33
(28) UG-34
(29) Scan Extension Kit(A)

(30) USB Keyboard

(1) DP-7130 "Alimentatore di originali" (Dual Scan con rilevamento originali obliqui o alimentazione multipla)

DP-7110 "Alimentatore di originali (con fronte-retro)"

DP-7100 "Alimentatore di originali (Inversione automatica)"

DP-7120 "Alimentatore di originali (Inversione automatica)" (Accessorio opzionale per 2507ci/3207ci)

PLATEN COVER TYPE E "Copri-originali"

Acquisisce automaticamente gli originali. Si possono anche eseguire copie fronte/retro e copie con separazione pagina.

Per le procedure di utilizzo dell'alimentatore di originali, vedere:

➔ [Caricamento degli originali nell'alimentatore di originali \(pagina 5-5\)](#)

Quando non si utilizza l'alimentatore di originali, utilizzare il PLATEN COVER TYPE E.

(2) MT-730(B) "Fascicolatore mailbox"

Semplifica l'uscita dei lavori fascicolati in vassoi separati. Con l'installazione di questo accessorio opzionale si aggiungono 7 vassoi di uscita alla periferica. Se la periferica è condivisa da più utenti PC, è possibile assegnare loro un vassoio specifico per i lavori di stampa. Installata sul finisher da 4.000 fogli.



NOTA

Per inviare le stampe al fascicolatore mailbox, modificare la selezione di Vassoio di uscita sul pannello comando o nel driver di stampa, oppure modificare le impostazioni predefinite.

➔ [Vassoio di uscita \(pagina 6-31\)](#)

(3) DF-7110 "Finisher da 4.000 fogli"

Questo finisher documenti di alta capacità da 4.000 fogli supporta cicli di stampa voluminosi e provvede a fascicolare i set di copie dei lavori. Può anche pinzare o forare (opzionale) i lavori fascicolati.

(4) DF-7130 "Finisher pinzatura da 100 fogli" (Opzionale per 4007ci/5007ci/6007ci)

Questo finisher documenti di alta capacità da 4.000 fogli supporta cicli di stampa voluminosi e provvede a fascicolare i set di copie dei lavori. Può anche pinzare o forare (opzionale) i lavori fascicolati.

(5) DF-7120 "Finisher da 1.000 fogli"

Questo finisher documenti supporta cicli di stampa voluminosi e provvede a separare e a fascicolare i set di copie dei lavori. Può anche pinzare o forare (opzionale) i lavori fascicolati.

(6) BF-730 "Unità di piegatura"

Piega le stampe al centro oppure con due pieghe per abilitare la realizzazione di libretti semplici. Installata sul finisher da 4.000 fogli.

(7) BF-9100 "Unità di piegatura"

Piega le stampe al centro oppure con due pieghe per abilitare la realizzazione di libretti semplici. Installato sul Finisher pinzatura da 100 fogli.

(8) PF-7100 "Cassetto carta (500 fogli x 2)"

Sulla periferica si possono installare due cassette supplementari identici a quelli forniti di serie. La capacità carta e la procedura di caricamento sono identiche a quelle dei cassette standard.

➔ [Caricamento nel Cassetto 1 \(pagina 3-4\)](#)

(9) PF-7110 "Cassetto alta capacità (1.500 fogli x 2)"

Oltre ai cassettei carta di serie è anche possibile installare un cassetto opzionale di alta capacità (1.500 fogli x 2) che accetta fino a 3.000 fogli di carta in formato A4, B5 o Letter.

➔ [Caricamento nel cassetto di alta capacità \(pagina 3-14\)](#)

(10) PF-7120 "Cassettone laterale (3.000 fogli)"

In aggiunta ai cassettei carta della periferica è anche possibile installare un cassetto laterale alta capacità (3.000 fogli) che accetta fino a 3.000 fogli di carta in formato A4, B5 o Letter.

➔ [Caricamento nell'alimentatore laterale \(pagina 3-16\)](#)

(11) Banner Guide 10 "Guida alimentazione banner"

Questo vassoio permette l'alimentazione in continuo di fogli lunghi (carta banner). Si possono caricare fino a 10 fogli per la stampa su fogli lunghi. Per collegare il vassoio e caricare la carta, vedere:

➔ [Come utilizzare la guida alimentazione banner \(opzionale\) \(pagina 4-12\)](#)

(12) DF-7100 "Finisher interno"

Questo finisher documenti supporta cicli di stampa voluminosi e provvede a separare e a fascicolare i set di copie dei lavori. Si possono anche stampare le stampe fascicolate.

(13) PH-7100, PH-7120, PH-7130 "Unità di foratura"

Si collega al finisher interno ed è utilizzata per praticare dei fori.

(14) PH-7A, PH-7C, PH-7D "Unità di foratura"

Si collega al finisher documenti ed è utilizzata per praticare dei fori.

(15) JS-7100 "Separatore lavori"

Consente di separare i diversi lavori in funzione del vassoio di uscita per un'agevole fascicolazione. Assegnarlo come vassoio di uscita per i lavori di copia o stampa. Oppure, è possibile configurarlo come vassoio di uscita predefinito per la stampa dalla schermata Copia o Casella documenti, per la stampa da PC o per la stampa dei fax ricevuti.



NOTA

Per essere certi che i lavori vengano consegnati sul separatore, selezionare la destinazione di uscita oppure modificare l'impostazione predefinita.

➔ [Vassoio di uscita \(pagina 6-31\)](#)

(16) NK-7120 "Tastierino numerico opzionale"

Si collega il tastierino numerico al pannello comandi. Se si installa il tastierino numerico opzionale, non vengono visualizzati i tasti numerici sul pannello a sfioramento.

(17) DT-730 (B) "Vassoio originali"

Inserire l'originale o altri documenti quando si utilizza il sistema.

(18) Printing System 15 "Controller Fiery"

Quando è installato il Controller Fiery, la funzione di stampa della periferica può essere sostituita con la funzione di stampa del Controller Fiery. Le funzionalità di stampa del Controller Fiery rendono disponibili una serie di funzioni di stampa diversamente non possibili come la gestione avanzata del colore che riproduce il colore reale dell'immagine mediante lettura delle caratteristiche e del metodo di visualizzazione del colore specifici di ogni periferica.

(19) Keyboard Holder 10 "Supporto tastiera"

Sul supporto si può posizionare la tastiera USB collegata al sistema.

(20) FAX System 12 "FAX Kit"

L'installazione del kit FAX abilita la trasmissione/ricezione di fax sul sistema. Se il sistema è collegato ad un computer, è anche possibile utilizzare la funzione fax di rete. Installando due moduli FAX, è possibile collegare le unità a due diverse linee telefoniche in modo da velocizzare la trasmissione dei messaggi a più destinatari. Assegnando una linea alla ricezione fax, si riduce sensibilmente il carico di lavoro dell'altra linea.

➔ **Guida alle funzioni FAX**

(21) IB-50 "Kit d'interfaccia di rete"

Il Kit d'interfaccia di rete offre una connessione ad alta velocità per l'interfaccia (Gigabit al secondo). Supporta protocolli tradizionali quali AppleTalk, NetWare e simili.

Supporta inoltre le funzioni più basilari nelle utility standard.

➔ **Manuale utente di IB-50**

(22) IB-51 "Kit d'interfaccia di rete wireless"

È la scheda di interfaccia di rete wireless conforme alle specifiche per reti wireless IEEE802.11n (Max 300 Mbps) e 11 g/b. Supporta protocolli tradizionali quali AppleTalk, NetWare e simili.

Supporta inoltre le funzioni più basilari nelle utility standard.

L'utility IB-51 Setup supporta Windows OS e Mac OS X.

➔ **Manuale utente di IB-51**

(23) IB-35 "Kit d'interfaccia di rete wireless"

È la scheda di interfaccia di rete wireless conforme alle specifiche per reti wireless IEEE802.11n (max 65 Mbps) e IEEE802.11 g/b. Inoltre, la stampa di rete è possibile senza l'utilizzo del router LAN wireless in quanto Wi-Fi Direct è supportato.

(24) HD-12 "Disco fisso" (Accessorio opzionale per 2507ci/3207ci)

Se sulla periferica è installato il disco fisso, si possono rasterizzare e archiviare su questo disco fisso i dati ricevuti. L'installazione di un'unità SSD abilita la stampa ad alta velocità di copie multiple con la funzione di fascicolazione elettronica. Inoltre, si possono anche utilizzare le funzioni di Casella documenti.

➔ [Stampa di documenti in una casella personalizzata \(pagina 5-64\)](#)

(25) Card Authentication Kit(B) "Card Authentication Kit"

Per la gestione dell'accesso degli utenti si possono utilizzare le ID card (schede ID). In tal caso, è necessario registrare le informazioni relative alla ID card nell'elenco degli utenti locali registrati in precedenza. Per maggiori informazioni sulla procedura di registrazione di queste informazioni, vedere:

➔ **Card Authentication Kit(B) Operation Guide**

(26) Internet FAX Kit(A) "Kit Internet FAX"

L'attivazione del Internet FAX Kit consente di inviare e ricevere dei fax tramite Internet, senza utilizzare la linea telefonica. È disponibile solo quando è installato il Kit FAX.

(27) UG-33 "Opzione ThinPrint"

Questa applicazione permette di stampare i dati direttamente senza utilizzare un driver di stampa.

(28) UG-34 "Kit di upgrade emulazione"

Abilita sulla periferica l'emulazione dei comandi di altre stampanti. L'installazione di questa opzione abilita l'emulazione di IBM Proprinter, Line Printer ed EPSON LQ-850.

(29) Scan Extension kit(A) "Kit di attivazione scansione OCR"

Questa opzione permette di utilizzare la funzione di riconoscimento testo OCR nelle applicazioni del sistema.

(30) USB Keyboard "Tastiera USB"

È possibile utilizzare una tastiera USB per immettere le informazioni nei campi di testo sul pannello comandi. È anche disponibile uno speciale montaggio per installare la tastiera sulla periferica. Prima di acquistare la tastiera USB, rivolgersi al rivenditore o al centro di assistenza per reperire informazioni sulle tastiere compatibili con la periferica.

Applicazioni

Descrizione delle applicazioni

Sul sistema sono installate le seguenti applicazioni.

Applicazione
Crittografia/Sovrascrittura dati
Internet FAX Kit
Card Authentication Kit
ThinPrint Option* ¹
Emulation Upgrade Kit
OCR Scan Activation Kit* ¹

*¹ L'applicazione può essere utilizzata nella versione demo per un periodo di tempo limitato.

NOTA

- Le restrizioni quali il numero di utilizzi di un'applicazione durante il periodo di prova varia in funzione dell'applicazione.
- Se si modifica la data/ora mentre è in esecuzione la versione demo di un'applicazione non sarà più possibile utilizzare l'applicazione.

Avvio/Chiusura di un'applicazione

- 1 Tasto **[Menu Sistema/Contatore]** > **[Sistema/Rete]** > "Funzione opzionale" **[Avanti]**

NOTA

Se compare la schermata di autenticazione utente, immettere nome utente e password di login, quindi selezionare **[Login]**. Per questo, è necessario effettuare il login con i privilegi di amministratore o come utente con privilegi di impostazione. Nome utente e password di login predefiniti in fabbrica sono quelli di seguito descritti.

Nome modello	Nome utente login	Password login
2507ci	2500	2500
3207ci	3200	3200
4007ci	4000	4000
5007ci	5000	5000
6007ci	6000	6000

- 2 Selezionare l'applicazione desiderata > **[Attivare]**.

Per visualizzare informazioni dettagliate sull'applicazione selezionata, premere **[Dettagli]**.

- 3 Selezionare **[Ufficiale]** nella schermata di immissione del codice di licenza.

Alcune applicazioni non richiedono l'immissione di una chiave di licenza. Se non viene visualizzata la schermata di immissione del codice di licenza, passare al Punto 5.

Per utilizzare l'applicazione come prova, selezionare **[Valutazione]** senza immettere il codice di licenza.


- 4 Selezionare **[Sì]** sulla schermata di conferma.

 **NOTA**

Le icone dell'applicazione attivata vengono visualizzate sulla schermata Home.

Controllo dei dettagli di un'applicazione

- 1 Tasto **[Menu Sistema/Contatore] > [Sistema/Rete] > "Funzione opzionale" [Avanti]**

 **NOTA**

Se compare la schermata di autenticazione utente, immettere nome utente e password di login, quindi selezionare **[Login]**. Per questo, è necessario effettuare il login con i privilegi di amministratore o come utente con privilegi di impostazione. Nome utente e password di login predefiniti in fabbrica sono quelli di seguito descritti.

Nome modello	Nome utente login	Password login
2507ci	2500	2500
3207ci	3200	3200
4007ci	4000	4000
5007ci	5000	5000
6007ci	6000	6000

- 2 Selezionare l'applicazione desiderata e premere **[Dettagli]**.

Verranno visualizzate le informazioni dettagliate sull'applicazione selezionata.

La tabella elenca le voci visualizzate.

Voce
Nome funzione
Licenza
Conteggi residui
Data di scadenza
Stato

Estensione del periodo di prova.

[Estendi] > [Sì]

Il periodo di prova viene prolungato.

Metodo di immissione dei Caratteri

Per immettere i caratteri di un nome, utilizzare la tastiera visualizzata sullo schermo a sfioramento e procedere come segue.

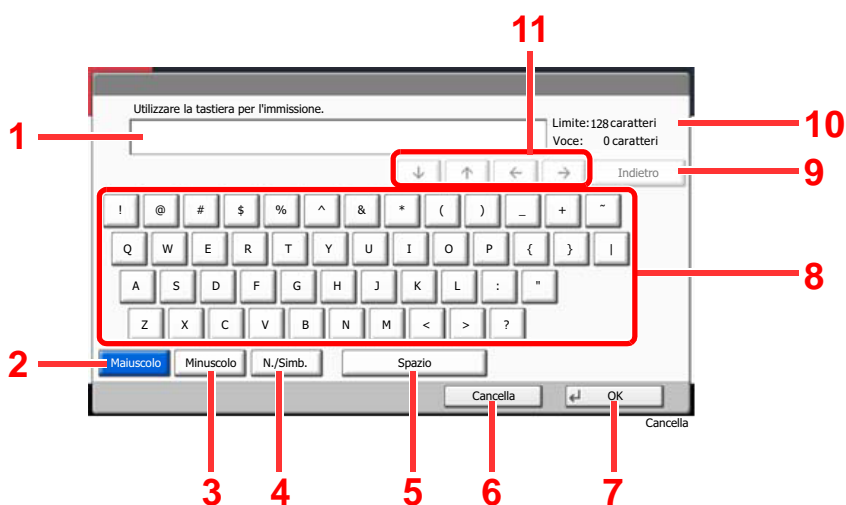
NOTA

Layout tastiera

Per la tastiera, sono disponibili i layout "QWERTY", "QWERTZ" e "AZERTY" come per la tastiera di un normale PC. Selezionare il tasto **[Menu Sistema/Contatore]**, **[Impostazioni comuni]** quindi **[Layout tastiera]** per selezionare il layout desiderato. Come esempio viene riportata la tastiera con layout "QWERTY". Con la stessa procedura, è possibile selezionare un altro layout di tastiera.

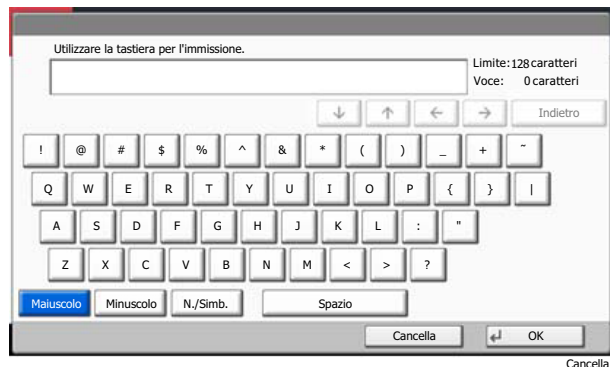
Schermate di immissione

Schermata per l'immissione di lettere minuscole

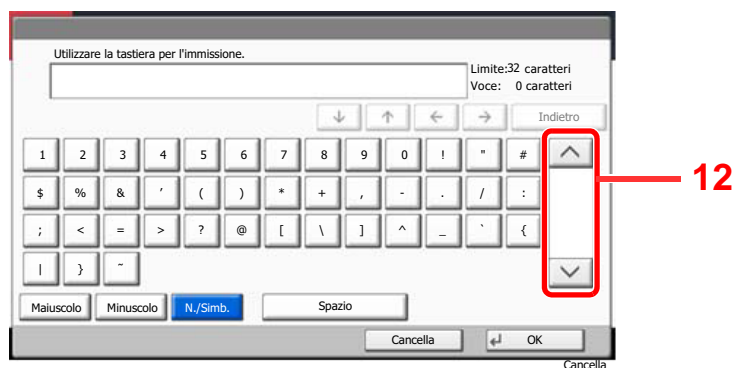


N.	Voce/pulsante	Descrizione
1	Display	Visualizza i caratteri immessi.
2	[Maiuscolo]	Selezionare questo tasto per immettere le lettere maiuscole.
3	[Minuscolo]	Selezionare questo tasto per immettere le lettere minuscole.
4	[N./Simb.]	Selezionare questo tasto per immettere numeri e simboli.
5	[Spazio]	Selezionare per inserire uno spazio.
6	[Cancella]	Selezionare questo tasto per cancellare i caratteri immessi e ritornare alla schermata precedente all'immissione.
7	[OK]	Selezionare questo tasto per confermare l'immissione e ritornare alla schermata precedente all'immissione.
8	Tastiera	Selezionare il tasto corrispondente al carattere da immettere.
9	[Indietro]	Selezionare per cancellare un carattere a sinistra del cursore.
10	Limite caratteri	Visualizza il numero massimo di caratteri.
11	Tasto cursore	Selezionare per spostare il cursore sul display.

Schermata per l'immissione delle lettere maiuscole



Schermata per l'immissione di numeri/simboli

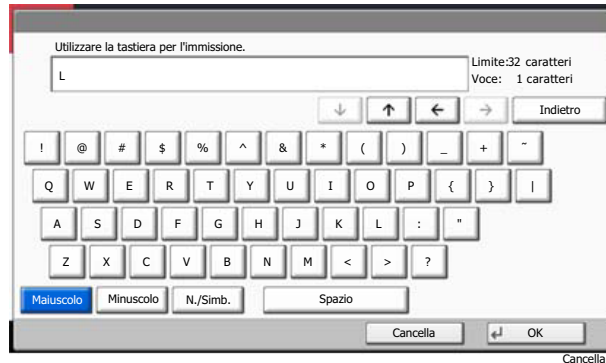


N.	Voce/pulsante	Descrizione
12	[^]/[v]	Per immettere un numero o simbolo non riportato sulla tastiera, selezionare il tasto cursore e scorrere la schermata per visualizzare altri numeri o simboli.

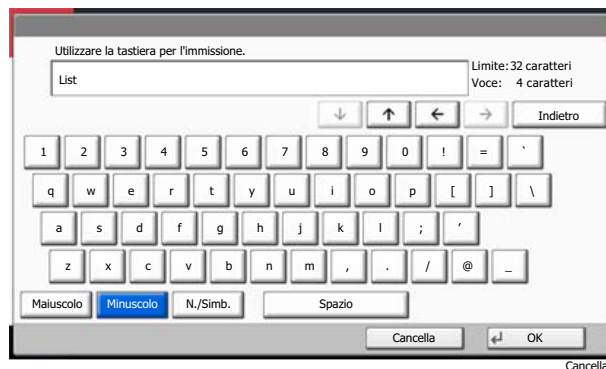
Immissione dei caratteri

Seguire questa procedura per immettere, ad esempio, "List A-1".

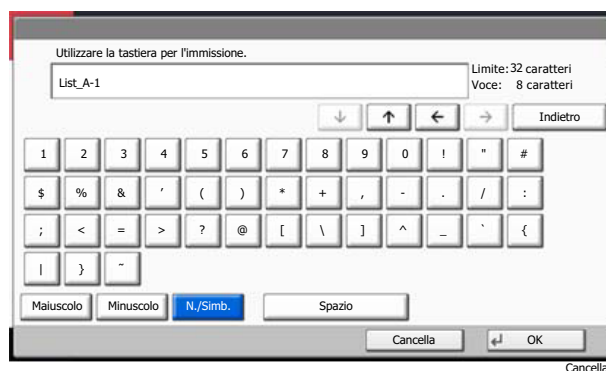
- 1 Selezionare **[Maiuscolo]**.
- 2 Selezionare **[L]**. Sul display viene visualizzata la lettera "L".



- 3 Selezionare **[Minuscolo]**.
- 4 Selezionare **[i]**, **[s]**, **[t]** e **[Spazio]**.



- 5 Selezionare **[Maiuscolo]**.
- 6 Selezionare **[A]**
- 7 Selezionare **[N./Simb.]**.
- 8 Selezionare **[^]** o **[v]** ripetutamente per visualizzare i caratteri **[-]** e **[1]**.
- 9 Selezionare **[-]** e **[1]**.



- 10 Verificare che l'immissione sia corretta. Premere **[OK]**.

Carta

Questa sezione spiega i formati e i tipi di carta che si possono caricare nei cassettei del sistema.

Per i dettagli su formati, tipi e numero di fogli di carta che si possono caricare nei vari cassettei carta, vedere:

➔ [Specifiche \(pagina 11-20\)](#)

Specifiche di base della carta

Questo sistema è progettato per stampare su carta comune, del tipo usato per le normali copiatrici e stampanti (ad esempio stampanti laser). Il sistema accetta anche molti altri tipi di carta conformi alle specifiche riportate di seguito.

È importante prestare attenzione nella scelta della carta. Un tipo di carta non adatto al sistema può provocare inceppamenti o increspature.

Carta accettata

Usare della normale carta per copiatrici e stampanti laser. La qualità di stampa dipende dalla qualità della carta. L'uso di carta di qualità scadente può generare stampe di scarsa qualità.

Specifiche di base della carta utilizzabile con questo sistema

La tabella elenca le specifiche della carta supportata da questo sistema. Per ulteriori informazioni, consultare le sezioni successive.

Criteri	Specifiche
Grammatura	Cassetti: 52 - 300 g/m ²
	Bypass: 52 - 300 g/m ²
Margine di tolleranza	±0,7 mm
Quadraticità degli angoli	90° ±0,2°
Contenuto di umidità	4 - 6%
Contenuto pasta di legno	80% o superiore

NOTA

Alcune carte riciclate non soddisfano i requisiti di questo sistema, ad esempio, i requisiti di umidità e di contenuto di pasta di legno. Per questo motivo, si raccomanda di eseguire delle prove con determinati tipi di carta riciclata prima di acquistarne grandi quantità. Scegliere un tipo di carta riciclata che assicura i migliori risultati di stampa e che contiene livelli minimi di polvere di carta.

Si declina qualsiasi responsabilità per eventuali problemi causati dall'uso di un tipo di carta non conforme alle specifiche indicate.

Scelta della carta appropriata

In questa sezione vengono descritte le linee guida generali per la scelta della carta.

Condizione

Non utilizzare carta con angoli piegati né arricciata, sporca o strappata. Non utilizzare carta con superficie grezza o contaminata con filaccia, oppure particolarmente delicata. L'uso di carta che presenta queste caratteristiche genera stampe di scarsa qualità e, inoltre, può causare inceppamenti e ridurre il ciclo della macchina. Scegliere una carta con superficie liscia e uniforme. Evitare però carta patinata e con superficie trattata poiché potrebbero danneggiare il tamburo o il gruppo fusore.

Componenti

Non utilizzare carta patinata o con superficie trattata né carta contenente plastica o carbone. A causa del calore generato durante il processo di stampa, questi tipi di carta possono produrre esalazioni nocive e danneggiare il tamburo.

Accertarsi di utilizzare carta standard contenente pasta di legno per almeno l'80% e cotone o altre fibre per un massimo del 20%.

Uniformità

La superficie della carta deve essere liscia e non patinata. Se la carta è troppo liscia e scivolosa, è possibile che vengano alimentati più fogli per volta causando inceppamenti.

Grammatura base

Nei paesi che utilizzano il sistema metrico, la grammatura base è il peso della carta espresso in grammi per metro quadrato. Negli Stati Uniti, è il peso della carta espresso in libbre per risma (500 fogli) di carta tagliata nel formato standard (o formato commerciale) di una categoria specifica. Una carta troppo pesante o troppo leggera può causare errori di alimentazione o inceppamenti nonché l'usura precoce della macchina. La carta di grammatura mista (ovvero, di spessore non uniforme) può causare l'alimentazione di più fogli contemporaneamente e sfocature o altri problemi di stampa dovuti ad una aderenza non corretta del toner.

Contenuto di umidità

Per contenuto di umidità si intende il rapporto tra umidità e secchezza espresso in percentuale. Il livello di umidità influisce sull'alimentazione della carta, sulle proprietà elettrostatiche della carta e sull'aderenza del toner.

Il contenuto di umidità della carta varia a seconda dell'umidità relativa dell'ambiente. In presenza di un'umidità relativa elevata la carta diventa umida e i bordi si espandono assumendo un aspetto ondulato. In presenza di un'umidità relativa bassa la carta perde umidità e i bordi si irrigidiscono causando problemi di contrasto.

Bordi ondulati o rigidi possono causare lo scivolamento della carta durante l'alimentazione. Si consiglia di mantenere il contenuto di umidità tra il 4 e il 6%.

Per mantenere il contenuto di umidità al livello corretto, tenere presenti le indicazioni seguenti.

- Conservare la carta in un ambiente fresco e ben aerato.
- Conservare la carta in modo che rimanga piatta e lasciarla nella confezione chiusa. Una volta aperta la confezione, richiuderla ermeticamente se la carta non verrà utilizzata per diverso tempo.
- Conservare la carta nella confezione originale sigillata. Posizionare una piattaforma sotto il cartone per tenerlo sollevato rispetto al pavimento. In particolare, nei periodi piovosi, tenere la carta a un'adeguata distanza da pavimenti in legno o calcestruzzo.
- Prima di utilizzare carta di scorta, mantenerla al livello di umidità appropriato per almeno 48 ore.
- Evitare di esporre la carta a calore, luce diretta del sole o umidità.

Altre specifiche della carta

Porosità: Indica la densità della fibra cartacea.

Rigidità: una carta non abbastanza rigida potrebbe curvarsi all'interno della macchina e causare inceppamenti.

Arricciatura: una volta aperta la confezione, la maggior parte della carta tende a piegarsi naturalmente. Quando la carta attraversa l'unità di fissaggio, si arriccia leggermente verso l'alto. Per realizzare delle stampe piatte, caricare la carta in modo tale che l'arricciatura sia rivolta verso il fondo del vassoio carta.

Elettricità statica: durante la stampa, la carta viene caricata elettrostaticamente, in modo che il toner possa aderirvi. Scegliere una carta in grado di rilasciare rapidamente questa carica in modo che i fogli stampati non rimangano attaccati gli uni agli altri.

Bianchezza: il grado di bianco della carta influisce sul contrasto. Una carta molto bianca consente di ottenere stampe più nitide e dai colori brillanti.

Qualità: possono verificarsi problemi in caso di fogli di formato non uniforme, angoli non retti, bordi grezzi, fogli non tagliati oppure bordi e angoli piegati. Per evitare questi problemi, prestare molta attenzione se si effettua il taglio della carta autonomamente.

Confezione: scegliere carta imballata in modo corretto e impilata in scatole. L'ideale sarebbe che l'imballaggio fosse provvisto di rivestimento per inibire l'umidità.

Carta sottoposta a trattamenti speciali: si sconsiglia l'uso dei tipi di carta qui elencati, anche se conformi alle specifiche base. Nel caso di utilizzo di questi tipi di carta, acquistarne dapprima una piccola quantità da usare come campione prova.

- Carta lucida
- Carta filigranata
- Carta con superficie non uniforme
- Carta perforata

Formati carta utilizzabili con questo sistema

Il sistema supporta i formati di carta sotto elencati.

Nelle misure indicate nella tabella viene presa in considerazione una variazione di $\pm 0,7$ mm sia per la lunghezza che per la larghezza. Gli angoli devono misurare $90^\circ \pm 0,2^\circ$.

- | | |
|---|--|
| • A3 (297 × 420 mm) ^{*1} | • ISO B5 (176 × 250 mm) |
| • A4 (297 × 210 mm) | • Envelope #10 (4-1/8 × 9-1/2") |
| • A5 (210 × 148 mm) | • Envelope #9 (3-7/8 × 8-7/8") |
| • A6 (148 × 105 mm) | • Envelope #6 3/4 (3-5/8 × 6-1/2") |
| • B4 (257 × 364 mm) ^{*1} | • Envelope Monarch (3-7/8 × 7-1/2") |
| • B5 (257 × 182 mm) | • Envelope DL (110 × 220 mm) |
| • B6 (182 × 128 mm) | • Envelope C5 (162 × 229 mm) |
| • 216 × 340 mm | • Envelope C4 (229 × 324 mm) ^{*1} |
| • SRA3 (320 × 450 mm) ^{*1} | • Hagaki (Cartoncino) (100 × 148 mm) |
| • Ledger ^{*1} | • Oufuku hagaki (Cartolina di ritorno) (148 × 200 mm) |
| • Letter | • Kakugata 2 (240 × 332 mm) ^{*1} |
| • Legal | • Youkei 4 (105 × 235 mm) |
| • Statement | • Youkei 2 (114 × 162 mm) |
| • Executive (7-1/4 × 10-1/2") | • Younaga 3 (235 × 120 mm) |
| • 12×18" (304,8 × 457 mm) ^{*1} | • Nagagata 3 (120 × 235 mm) |
| • Oficio II | • Nagagata 4 (90 × 205 mm) |
| • Folio (210 × 330 mm) | • Personalizzato |
| • 8K (273 × 394 mm) ^{*1} | Cassetto 1: 98 × 148 - 297 × 356 mm |
| • 16K (273 × 197 mm) | Cassetti da 2 a 4: 98 × 148 - 320 × 457 mm ^{*2} |
| | Bypass: 98 × 148 - 320 × 457 mm |

*1 Non è possibile usare questa carta nel cassetto 1.

*2 È possibile utilizzare l'alimentatore carta (500 fogli × 2) solo per i cassetti 3 e 4.

Carta speciale

Questa sezione descrive come stampare su carta e materiali speciali.

Carta speciale utilizzabile con questo sistema

- Lucidi
- Carta prestampata
- Carta pregiata
- Carta riciclata
- Carta sottile
- Carta intestata
- Carta colorata
- Carta perforata
- Buste
- Hagaki (Cartoncino)
- Carta spessa
- Etichette
- Patinata
- Carta di alta qualità
- Separatore per rubrica (136 - 256 g/m²)

Quando si utilizzano questi tipi di carta e supporti, scegliere quelli specifici per la copia o la stampa (ad esempio, stampa laser). Caricare sul bypass i lucidi, le etichette, la carta patinata e i separatori per rubrica.

Scelta della carta speciale

Sebbene con il sistema sia possibile utilizzare della carta speciale che soddisfa i requisiti di seguito elencati, la qualità delle copie varia sensibilmente in funzione delle differenze nella composizione e nella qualità della carta stessa. Per questo motivo, è più probabile che si verifichino problemi di stampa durante l'uso di carta speciale. Prima di acquistare grandi quantità di carta speciale, eseguire delle prove con un campione per verificare che la qualità di stampa sia soddisfacente. Di seguito, sono fornite precauzioni di carattere generale per la stampa su carta speciale. Si declina qualsiasi responsabilità per eventuali danni fisici provocati all'utente o al sistema dall'umidità o dalle caratteristiche della carta speciale.

Selezionare un cassetto o il bypass per la carta speciale.

Lucidi

I lucidi devono essere in grado di sopportare il calore prodotto durante il processo di stampa. I lucidi devono soddisfare le seguenti condizioni.

Resistenza al calore	Resistenza ad almeno 190 °C
Spessore	0,100 – 0,110 mm
Materiale	Poliestere
Margine di tolleranza	±0,7 mm
Quadraticità degli angoli	90° ±0,2°

Per evitare eventuali problemi, caricare i lucidi sul bypass posizionandoli con il lato lungo rivolto verso il sistema.

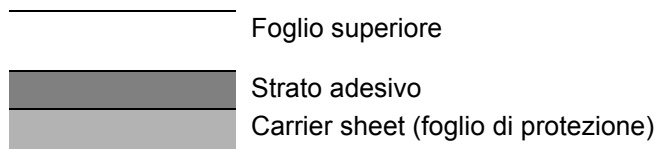
Se si verificano frequenti inceppamenti dei lucidi sul vassoio di uscita, tirare il bordo anteriore dei fogli quando vengono espulsi.

Etichetta

Caricare le etichette sul bypass.

Prestare molta attenzione nella scelta delle etichette da utilizzare; la parte adesiva delle etichette non deve entrare a contatto diretto con componenti del sistema e le etichette non devono scollarsi facilmente dal carrier sheet (foglio di protezione). La presenza di adesivo sul tamburo o sui rulli può causare danni al sistema così come le etichette che si sfilano dal carrier sheet (foglio di protezione).

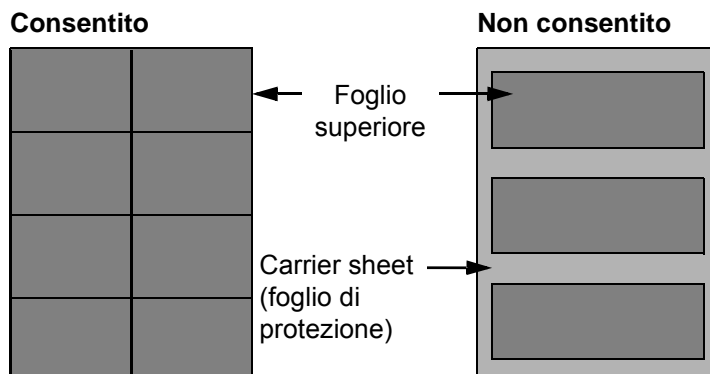
Quando si stampa su etichette, l'utente deve prestare molta attenzione alla qualità di stampa e ai possibili inconvenienti che si possono verificare.



Come indicato in figura, le etichette sono composte da tre diversi strati. Lo strato adesivo contiene componenti molto sensibili alla forza applicata all'interno del sistema. Il carrier sheet supporta il foglio superiore fino a quando l'etichetta non viene utilizzata. Questa composizione di etichette potrebbe causare vari inconvenienti.

La superficie dell'etichetta deve essere completamente coperta con il foglio superiore. Diversamente, l'etichetta potrebbe sfilarsi e causare seri danni.

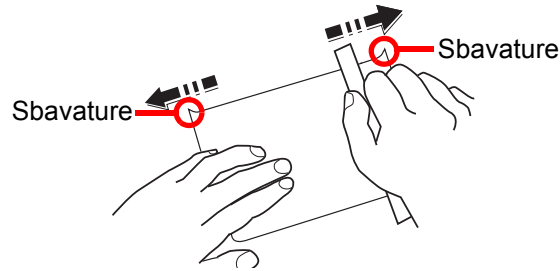
Alcune etichette presentano margini rilevanti sul foglio superiore. Quando si utilizza questo tipo di carta, sfilare i margini dal carrier sheet solo una volta completata la consegna.



Utilizzare etichette rispondenti alle seguenti specifiche.

Grammatura foglio superiore	44 - 74 g/m ²
Grammatura base (grammatura totale carta)	104 - 151 g/m ²
Spessore foglio superiore	0,086 - 0,107 mm
Spessore totale carta	0,115 - 0,145 mm
Contenuto di umidità	4 - 6% (composito)

Hagaki (Cartoncino)



Prima di caricare carta Hagaki (Cartoncino), smazzare la risma e allinearne i bordi. Caricare la carta Hagaki (Cartoncino) sul bypass con il lato di stampa rivolto verso il basso oppure caricarle nel cassetto e nel cassetto opzionale con il lato di stampa rivolto verso l'alto. Se la carta è arricciata, prima di caricarla rimuovere le pieghe. La stampa su carta Hagaki (Cartoncino) arricciata può causare problemi di inceppamento.

Utilizzare carta Oufuku hagaki (Cartolina di ritorno) non piegata (disponibile negli uffici postali). Alcuni tipi di carta Hagaki (Cartoncino) presentano bordi grezzi sul retro generati durante il taglio della carta. Per eliminarli, posizionare la carta su una superficie piana e strofinarli delicatamente con un righello.

Buste

Caricare le buste sul bypass con il lato di stampa rivolto verso il basso oppure caricarle nel cassetto e nel cassetto opzionale con il lato di stampa rivolto verso l'alto.



NOTA

Non caricare la carta oltre i limiti indicati sulla guida larghezza carta del cassetto e del cassetto opzionale.

A causa della struttura delle buste, in alcuni casi, può risultare impossibile stampare in modo uniforme su tutta la loro superficie. Le buste sottili, in particolare, potrebbero incresparsi durante il passaggio attraverso il sistema. Prima di acquistare grandi quantità di buste, eseguire delle prove su un campione per verificare la qualità di stampa.

Se si conservano per un lungo periodo di tempo, le buste potrebbero incresparsi. Per questo motivo, tenerle nella confezione sigillata finché non le si utilizza.

Tenere presente quanto segue:

- Non utilizzare buste con strisce adesive esposte. Inoltre, non utilizzare il tipo di busta in cui la striscia adesiva viene scoperta dopo aver tolto lo strato superiore. Il sistema potrebbe subire gravi danni qualora la carta che ricopre la striscia adesiva si stacchi al suo interno.
- Non utilizzare buste con caratteristiche speciali. Ad esempio, non utilizzare buste con finestrella vuota o plastificata o buste dotate di foro per l'inserimento dello spago di chiusura.
- Se si verificano inceppamenti, provare a caricare meno buste per volta.

Carta spessa

Prima di caricare carta spessa, smazzare la risma e allinearne i bordi. Alcuni tipi di carta spessa presentano bordi grezzi sul retro, generati durante il taglio della carta. Per eliminarli, procedere, come descritto per la carta Hagaki (Cartoncino), collocando la carta su una superficie piana e strofinando delicatamente i bordi grezzi con un righello. La stampa su carta con bordi grezzi può causare inceppamenti.



NOTA

Se la carta non viene alimentata correttamente anche dopo che è stata spianata, inserirla con il bordo anteriore sollevato di qualche millimetro.

Carta colorata

La carta colorata deve essere conforme alle specifiche.

➔ [Specifiche di base della carta \(pagina 11-13\)](#)

Inoltre, i pigmenti del colore devono essere in grado di sopportare il calore generato durante il processo di stampa, che può raggiungere 200 °C.

Carta prestampata

La carta prestampata deve essere conforme alle specifiche.

➔ [Specifiche di base della carta \(pagina 11-13\)](#)

L'inchiostro colorato deve essere in grado di sopportare il calore prodotto durante il processo di stampa. Deve inoltre essere resistente all'olio al silicone. Non utilizzare carta con superficie trattata, come la carta lucida utilizzata per i calendari.

Carta riciclata

La carta riciclata deve essere conforme alle specifiche. Tuttavia, per quanto riguarda la bianchezza, vi sono considerazioni ulteriori.

➔ [Specifiche di base della carta \(pagina 11-13\)](#)



NOTA

Prima di acquistare grandi quantità di carta riciclata, eseguire delle prove su un campione per verificare la qualità di stampa.

Carta patinata

La carta patinata viene creata applicando alla superficie della carta di base uno strato patinato che offre una qualità di stampa superiore a quella della normale carta. La carta patinata viene utilizzata per eseguire dei lavori di stampa che richiedono una qualità particolarmente elevata.

La superficie della carta di qualità alta o media è ricoperta con agenti speciali che rendono più uniforme la superficie della carta e migliorano l'adesione dell'inchiostro. Questi agenti possono essere applicati a entrambe le facciate del foglio oppure a una sola facciata. Il lato patinato appare lievemente lucido.




IMPORTANTE

Quando si stampa su carta patinata in ambienti molto umidi, conservare la carta in un luogo asciutto; la presenza di umidità può causare l'adesione dei fogli con conseguenti problemi di alimentazione. Se si stampa in ambienti con umidità eccessiva, è consigliabile alimentare la carta patinata a un foglio per volta.

Specifiche

 **IMPORTANTE**

Le specifiche sono soggette a modifiche senza preavviso.

 **NOTA**

Per maggiori informazioni sull'utilizzo del FAX, vedere:

➔ [Guida alle funzioni FAX](#)

Sistema

Voce		Descrizione
Tipo		Da scrivania
Metodo di stampa		Elettrofotografico mediante laser semiconduttore
Grammatura carta	Cassetto	52 - 300 g/m ²
	Bypass	52 - 300 g/m ²
Tipo di carta	Cassetto	Normale, Grezza, Velina, Riciclata, Prestampata, Pregiata, Cartoncino, Colorata, Perforata, Intestata, Busta, Spessa, Alta qualità, Person. 1-8 (Fronte/retro: come Solo fronte)
	Bypass	Normale, Lucidi (lucidi OHP), Grezza, Velina, Etichette, Riciclata, Prestampata, Pregiata, Cartoncino, Colorata, Perforata, Intestata, Buste, Spessa, Alta qualità, Patinata, Separatori per rubrica, Person. 1-8
Formato carta	Cassetto 1	A4, A5, A6, B5, B6, 216×340 mm, Letter, Legal, Statement, Executive, Oficio II, Folio, 16K, ISO B5, Envelope #10, Envelope #9, Envelope #6, Envelope Monarch, Envelope DL, Envelope C5, Hagaki (Cartoncino), Oufuku Hagaki (Cartolina di ritorno), Kakugata 2, Youkei 4, Youkei 2, Nagagata 3, Person. (98 × 148 mm - 297 × 356 mm)
	Cassetto 2	A3, A4, A5, A6, B4, B5, B6, 216×340 mm, SRA3, Ledger, Letter, Legal, Statement, Executive, 12×18", Oficio II, Folio, 8K, 16K, ISO B5, Envelope #10, Envelope #9, Envelope #6, Envelope Monarch, Envelope DL, Envelope C5, Envelope C4, Hagaki (Cartoncino), Oufuku Hagaki (Cartolina di ritorno), Kakugata 2, Youkei 4, Youkei 2, Nagagata 3, Person. (98 × 148 mm - 320 × 457 mm)
	Bypass	A3, A4, A5, A6, B4, B5, B6, 216×340 mm, SRA3, Ledger, Letter, Legal, Statement, Executive, 12×18", Oficio II, Folio, 8K, 16K, ISO B5, Envelope #10, Envelope #9, Envelope #6, Envelope Monarch, Envelope DL, Envelope C5, Envelope C4, Hagaki (Cartoncino), Oufuku Hagaki (Cartolina di ritorno), Kakugata 2, Youkei 4, Youkei 2, Younaga 3, Nagagata 3, Nagagata 4, Person. (98 × 148 mm - 320 × 457 mm) Banner (210 × 488,1 - 304,8 × 1.220 mm)
Area stampabile		Il margine di stampa per i lati superiore, inferiore, sinistro e destro è di massimo 4 mm.

Voce		Descrizione
Tempo di riscaldamento (23 °C, 60%)	Accensione	2507ci 18 secondi o inferiore 3207ci 18 secondi o inferiore 4007ci 17 secondi o inferiore 5007ci 17 secondi o inferiore 6007ci 17 secondi o inferiore
	Risparmio energetico	2507ci 9,7 secondi o inferiore 3207ci 9,7 secondi o inferiore 4007ci 14,4 secondi o inferiore 5007ci 14,4 secondi o inferiore 6007ci 14,4 secondi o inferiore
	Modo a riposo	2507ci 9,7 secondi o inferiore 3207ci 9,7 secondi o inferiore 4007ci 14,4 secondi o inferiore 5007ci 14,4 secondi o inferiore 6007ci 14,4 secondi o inferiore
Capacità carta	Cassetto	500 fogli (80 g/m ²)* ¹
	Bypass	150 fogli (A4/Letter o inferiore) (80 g/m ²), 50 fogli (superiore ad A4/Letter) (80 g/m ²) 1 foglio (Banner (210 x 488,1 - 304,8 x 1.220 mm) (136 - 163 g/m ²)
Capacità vassoio di uscita	Vassoio interno	500 fogli (80 g/m ²)
Sistema di riproduzione immagine		Laser semiconduttore ed elettrofotografico
Memoria		4,0 GB
Memoria alta capacità		2507ci SSD 32 GB 3207ci SSD 32 GB 4007ci SSD 8 GB/Hard Disk 320 GB 5007ci SSD 8 GB/Hard Disk 320 GB 6007ci SSD 8 GB/Hard Disk 320 GB
Interfaccia	Standard	Connettore interfaccia USB: 1 (Super-Speed USB) Interfaccia di rete: 1 (10 BASE-T/100 BASE-TX/1000 BASE-T (IPv6, IPv4, IPSec), 802.3a supportata) Porta USB: 4 (Hi-Speed USB)
	Opzione	eKUIO: 2* ² Fax: 2* ³ LAN wireless: 1
Ambiente operativo	Temperatura	10 - 32,5 °C
	Umidità	10 - 80 %
	Altitudine	3.500 m massimo
	Luminosità	1.500 lux massimo
Dimensioni (L x P x A) (senza Alimentatore di originali)		602 x 665 x 790 mm

Voce	Descrizione
Dimensioni (L x P x A) (senza Alimentatore di originali)	602 × 665 × 790 mm
Peso	2507ci: Circa 90 kg (senza cartuccia toner) 3207ci: Circa 90 kg (senza cartuccia toner) 4007ci: Circa 95 kg (senza cartuccia toner) 5007ci: Circa 95 kg (senza cartuccia toner) 6007ci: Circa 95 kg (senza cartuccia toner)
Ingombro (L x P) (quando si utilizza il bypass)	920 × 665 mm
Alimentazione	Modello a 230 V: 220 - 240 V ~ 50/60 Hz 7,2 A
Consumo di corrente del prodotto collegato alla rete e in standby (quando sono collegate tutte le porte di rete).	Ulteriori informazioni sono disponibili sui siti web indicati di seguito: http://www.triumph-adler.com/C125713A00471CCE/direct/environment http://www.triumph-adler.de/C125713A00471CCE/direct/umwelt http://www.utax.de/C12571260052E282/direct/umwelt-energieverbrauch-sicherheit http://www.utax.de/C12571260052E282/direct/environment
Accessori opzionali	➔ Accessori opzionali (pagina 11-2)

*1 Fino al limite massimo superiore indicato nel cassetto.

*2 Quando sono installate due interfacce opzionali, non è possibile installare la linea fax.

*3 Quando è installata un'interfaccia di rete IB-50 o IB-51 si può installare solo una linea fax.

Funzioni di copia

Voce		Descrizione		
Velocità di copiatura	2507ci		Copiatura in bianco e nero	Copiatura a colori
		A4/Letter	25 fogli/min	25 fogli/min
		A4-R/Letter-R	17 fogli/min	17 fogli/min
		A3/Ledger	12 fogli/min	12 fogli/min
		B4	15 fogli/min	15 fogli/min
		Legal	15 fogli/min	15 fogli/min
		B5	25 fogli/min	25 fogli/min
		B5-R	17 fogli/min	17 fogli/min
		A5-R	12 fogli/min	12 fogli/min
	A6-R	12 fogli/min	12 fogli/min	
	3207ci		Copiatura in bianco e nero	Copiatura a colori
		A4/Letter	32 fogli/min	32 fogli/min
		A4-R/Letter-R	22 fogli/min	22 fogli/min
		A3/Ledger	16 fogli/min	16 fogli/min
		B4	19 fogli/min	19 fogli/min
		Legal	19 fogli/min	19 fogli/min
		B5	32 fogli/min	32 fogli/min
		B5-R	22 fogli/min	22 fogli/min
		A5-R	16 fogli/min	16 fogli/min
	A6-R	16 fogli/min	16 fogli/min	
	4007ci		Copiatura in bianco e nero	Copiatura a colori
		A4/Letter	40 fogli/min	40 fogli/min
		A4-R/Letter-R	28 fogli/min	28 fogli/min
		A3/Ledger	20 fogli/min	20 fogli/min
		B4	24 fogli/min	24 fogli/min
		Legal	24 fogli/min	24 fogli/min
		B5	40 fogli/min	40 fogli/min
B5-R		28 fogli/min	28 fogli/min	
A5-R		32 fogli/min	32 fogli/min	
A6-R	20 fogli/min	20 fogli/min		

Voce		Descrizione		
Velocità di copiatura	5007ci		Copiatura in bianco e nero	Copiatura a colori
		A4/Letter	50 fogli/min	50 fogli/min
		A4-R/Letter-R	35 fogli/min	35 fogli/min
		A3/Ledger	25 fogli/min	25 fogli/min
		B4	30 fogli/min	30 fogli/min
		Legal	30 fogli/min	30 fogli/min
		B5	50 fogli/min	50 fogli/min
		B5-R	35 fogli/min	35 fogli/min
		A5-R	40 fogli/min	40 fogli/min
	A6-R	25 fogli/min	25 fogli/min	
	6007ci		Copiatura in bianco e nero	Copiatura a colori
		A4/Letter	60 fogli/min	55 fogli/min
		A4-R/Letter-R	42 fogli/min	38 fogli/min
		A3/Ledger	30 fogli/min	27 fogli/min
		B4	36 fogli/min	33 fogli/min
		Legal	36 fogli/min	33 fogli/min
		B5	60 fogli/min	55 fogli/min
		B5-R	42 fogli/min	38 fogli/min
A5-R		48 fogli/min	44 fogli/min	
A6-R	30 fogli/min	27 fogli/min		
Tempo di produzione della prima copia (A4, originale posizionato su vetro di lettura, carta alimentata da cassetto)	Bianco e nero	2507ci 6,4 secondi o inferiore 3207ci 5,3 secondi o inferiore 4007ci 4,5 secondi o inferiore 5007ci 3,7 secondi o inferiore 6007ci 3,4 secondi o inferiore		
	A colori	2507ci 8,5 secondi o inferiore 3207ci 7,0 secondi o inferiore 4007ci 5,9 secondi o inferiore 5007ci 4,8 secondi o inferiore 6007ci 4,4 secondi o inferiore		
Livello di zoom		Modo manuale: 25-400%, con incrementi dell'1% Modo automatico: Zoom predefinito		
Copia continua		1 - 9.999 fogli		
Risoluzione		1200 × 1200 dpi (multi-bit)		
Tipi di originali accettati		Fogli, libri, oggetti tridimensionali (formato massimo originale: A3/Ledger)		
Sistema di alimentazione degli originali		Fisso		

Funzioni stampante

Voce		Descrizione	
Velocità di stampa		Stampa in bianco e nero	Stampa a colori
	2507ci	SRA3 12 fogli/min	12 fogli/min
	3207ci	SRA3 16 fogli/min	16 fogli/min
	4007ci	SRA3 20 fogli/min	20 fogli/min
	5007ci	SRA3 25 fogli/min	25 fogli/min
	6007ci	SRA3 30 fogli/min	27 fogli/min
		Per formati diversi da quelli sopra riportati, le specifiche sono le stesse indicate nella tabella Velocità di copiatura.	
Tempo di produzione della prima stampa (carta A4, alimentata da cassetto)	Bianco e nero	2507ci 7,0 secondi o inferiore 3207ci 5,9 secondi o inferiore 4007ci 5,1 secondi o inferiore 5007ci 4,3 secondi o inferiore 6007ci 3,8 secondi o inferiore	
	A colori	2507ci 9,2 secondi o inferiore 3207ci 7,7 secondi o inferiore 4007ci 6,5 secondi o inferiore 5007ci 5,4 secondi o inferiore 6007ci 5,1 secondi o inferiore	
Risoluzione		4.800 dpi equivalenti x 1.200 dpi	
Sistema operativo		Windows 7, Windows 8.1, Windows 10, Windows Server 2008/R2, Windows Server 2012/R2, Windows Server 2016, Mac OS 10.9 o versione successiva	
Interfaccia		Connettore interfaccia USB: 1 (Super-Speed USB) Interfaccia di rete: 1 (10 BASE-T/100 BASE-TX/1000 BASE-T (IPv6, IPv4, IPSec), 802.3a supportata) Interfaccia opzionale (opzione): 2 (Per IB-50/IB-51) LAN wireless (opzione): 1 (Per IB-35)	
Linguaggio di descrizione pagina		PRESCRIBE	
Emulazioni		PCL6 (PCL-XL, PCL-5c), KPDL3 (compatibile PostScript3), PDF, XPS, OpenXPS	

Funzioni scanner

Voce	Descrizione
Risoluzione	600 dpi, 400 dpi, 300 dpi, 200×400 dpi, 200 dpi, 200×100 dpi
Formato file	TIFF, JPEG, XPS, Open XPS, PDF (compressione MMR/JPEG), PDF alta compressione, Riconoscimento testo OCR (opzionale), file MS Office (opzionale), OOXML (opzionale), OOXML (OCR) (opzionale)
Velocità di scansione ^{*1}	(A4 orizzontale, 300 dpi, qualità immagine: originale Testo/Foto)
2507ci	1-faccia B/N 100 immagini/min 2-facce B/N 180 immagini/min A colori 100 immagini/min A colori 180 immagini/min
3207ci	1-faccia B/N 100 immagini/min 2-facce B/N 180 immagini/min A colori 100 immagini/min A colori 180 immagini/min
4007ci	1-faccia B/N 120 immagini/min 2-facce B/N 220 immagini/min A colori 120 immagini/min A colori 220 immagini/min
5007ci	1-faccia B/N 120 immagini/min 2-facce B/N 220 immagini/min A colori 120 immagini/min A colori 220 immagini/min
6007ci	1-faccia B/N 120 immagini/min 2-facce B/N 220 immagini/min A colori 120 immagini/min A colori 220 immagini/min
Interfaccia	Ethernet (1000 BASE-T/100 BASE-TX/10 BASE-T)
Sistema di trasmissione	SMB, SMTP, FTP, FTP over SSL, USB, TWAIN ^{*2} , WIA ^{*2} , WSD

*1 Quando si utilizza l'alimentatore di originali (Dual Scan con rilevamento originali obliqui o alimentazione multiplo) (tranne la scansione TWAIN e WIA)

*2 Sistema operativo disponibile: Windows Server 2008/Windows Server 2008 R2/Windows 7/Windows 8.1/Windows 10/Windows Server 2012/Windows Server 2012 R2/Windows Server 2016

Alimentatore di originali

Voce	Descrizione		
	Alimentatore di originali (fronte-retro automatico)		Alimentatore di originali (con Dual Scan)
Tipo	DP-7100	DP-7120	DP-7110/DP-7130
Metodo di alimentazione originali	Alimentazione automatica		
Tipi di originali accettati	Originali a fogli		
Formato carta	Massimo: A3/Ledger 297 × 432 mm (Documenti lunghi 297 × 1.900 mm)		
	Minimo: A6-R/ Statement-R 105 × 148 mm	Minimo: A5-R/ Statement-R 140 × 182 mm	Minimo: A6-R/ Statement-R 105 × 148 mm
Grammatura carta	1-faccia: 35 - 160 g/m ² 2-facce: 50 - 120 g/m ²	1-faccia: 45 - 160 g/m ² 2-facce: 50 - 120 g/m ²	1-faccia: 35 - 220 g/m ² 2-facce: 50 - 220 g/m ²
Capacità	140 fogli (50 - 80 g/m ²)* ¹ massimo	50 fogli (50 - 80 g/m ²)* ¹ massimo	270 fogli (50 - 80 g/m ²)* ¹ massimo
Dimensioni (L × P × A)	593 × 531 × 138,5 mm	600 × 502 × 128 mm	600 × 539 × 185 mm
Peso	Circa 9 kg	Circa 7,5 kg	Circa 13,8 kg

*1 Fino al limite massimo superiore indicato nell'alimentatore di originali.

Alimentatore carta (500 fogli x 2)

Voce	Descrizione
Metodo di alimentazione della carta	Alimentatore con rullo di frizione (N. fogli: 550, 64 g/m ² , 2 cassette/ N. fogli: 500, 80 g/m ² , 2 cassette)
Formato carta	A3, A4, A5, A6, B4, B5, B6, 216×340 mm, SRA3, Ledger, Letter, Legal, Statement, Executive, 12×18", Oficio II, Folio, 8K, 16K, ISO B5, Envelope #10, Envelope #9, Envelope #6, Envelope Monarch, Envelope DL, Envelope C5, Envelope C4, Hagaki (Cartoncino), Oufuku Hagaki (Cartolina di ritorno), Kakugata 2, Youkei 4, Youkei 2, Nagagata 3, Person. (98 × 148 mm - 320 × 457 mm)
Carta accettata	Grammatura carta: 52 - 300 g/m ² Tipi di carta: Normale, Riciclata, Carta speciale
Dimensioni (L × P × A)	600 × 665 × 323,2 mm
Peso	Circa 23 kg

Cassetto alta capacità (1.500 fogli x 2)

Voce	Descrizione
Metodo di alimentazione della carta	Alimentatore con rullo di frizione (N. fogli: 1.750, 64 g/m ² , 2 cassette/ N. fogli: 1.500, 80 g/m ² , 2 cassette)
Formato carta	A4,B5, Letter
Carta accettata	Grammatura carta: 52 - 300 g/m ² Tipi di carta: Normale, Riciclata, Carta speciale
Dimensioni (L x P x A)	600 x 665 x 323,2 mm
Peso	Circa 30 kg

Cassettone laterale (3.000 fogli)

Voce	Descrizione
Metodo di alimentazione della carta	Rullo di alimentazione e inversione (N. fogli: 3.500, 64 g/m ² /N. fogli: 3.750, 80 g/m ²)
Formato carta	A4,B5, Letter
Carta accettata	Grammatura carta: 52 - 300 g/m ² Tipi di carta: Normale, Riciclata, Carta speciale
Dimensioni (L x P x A)	351 x 585 x 469 mm
Peso	Circa 26,5 kg

Finisher interno

Voce	Descrizione
Numero di vassoi	1 vassoio
Formato carta (80 g/m²) Vassoio finisher (senza pinzatura)	A3, B4, 216x340 mm, SRA3, Ledger, Legal, 12x18", Oficio II, Folio, 8K, Envelope C4: 250 fogli A4-R, A4, A5-R, A5, A6, B5-R, B5, B6, Letter-R, Letter, Statement, Executive, 16K-R, 16K, ISO B5, Envelope #10, Envelope #9, Envelope #6 3/4, Envelope Monarch, Envelope DL, Envelope C5, Hagaki (Cartoncino), Oufukuhagaki (Cartolina di ritorno), Youkei 4, Youkei 2: 500 fogli
Pinzatura	Numero di fogli
	Tipi di carta
	Descrizione
Dimensioni (L x P x A) (Quando si estrae il cassetto)	694,8 x 533,1 x 220,5 mm
Peso	11,5 kg o inferiore

Unità di foratura (per il finisher interno)

Voce			Descrizione
Formato carta	Pollici	2 fori	A3, A4-R, A4, A5-R, B4, B5-R, B5, Ledger, Letter-R, Letter, Legal, Statement-R, 12×18", Folio, 8K, 16K-R, 16K
		3 fori	A3, A4, Letter, Ledger, 12×18", 8K, 16K
	cm	2 fori	A3, A4-R, A4, A5-R, B4, B5-R, B5, Ledger, Letter-R, Letter, Legal, Statement-R, 12×18", Folio, 8K, 16K-R, 16K
		4 fori	A3, A4, Letter, Ledger, 12×18", 8K, 16K
Grammatura carta			52 - 300 g/m ²
Tipi di carta			Normale, Prestampata, Pregiata, Riciclata, Intestata, Colorata, Spessa, Patinata, Alta qualità, Person. 1 - 8

Finisher da 1.000 fogli

Voce		Descrizione	
Numero di vassoi		1 vassoio	
Formato carta (80 g/m ²)	Vassoio finisher (senza pinzatura)	A3, A5-R, B4, B5-R, B6-R, 216×340 mm, SRA3, Ledger, Legal, Statement-R, Executive, 12×18", Oficio II, Folio, 8K, 16K-R: 500 fogli A4-R, A4, B5, Letter-R, Letter, 16K: 1.000 fogli	
Grammatura carta accettata		Pinzatura: 90 g/m ² o inferiore	
Pinzatura	Numero di fogli	A3, B4, B5-R, 216×340 mm, Ledger, Legal, 12×18", Oficio II, 16K-R, 8K	30 fogli (52 - 105 g/m ²) 2 soli fogli di copertina (106 - 300 g/m ²)
		A4-R, A4, B5, Letter-R, Letter, 16K	50 fogli (52 - 90 g/m ²) 40 fogli (91 - 105 g/m ²) 2 soli fogli di copertina (106 - 300 g/m ²)
	Tipi di carta	Normale, Riciclata, Perforata, Prestampata, Pregiata, Intestata, Colorata, Patinata, Spessa, Alta qualità, Person. 1-8	
Dimensioni (L × P × A)		548 × 618,5 × 1.050 mm	
Peso		Circa 30 kg o inferiore	
Ingombro (L x P) (Quando si estrae il cassetto)		666 × 618,5 mm	

Finisher da 4.000 fogli

Voce		Descrizione	
Numero di vassoi		2 vassoi	
Formato carta (80 g/m²)	Vassoio A (senza pinzatura)	A3, B4, B5-R, 216 × 340 mm, SRA3, Ledger, Legal, Executive, 12 × 18", Oficio II, Folio, 8K: 1.500 fogli A4-R, A4, B5, Letter-R, Letter, 16K-R, 16K: 4.000 fogli A5-R, B6-R, Statement-R: 500 fogli	
	Vassoio B	A3, A4-R, A4, A5-R, A6-R, B4, B5-R, B5, B6-R, 216×340 mm, SRA3, Ledger, Letter-R, Letter, Legal, Statement-R, Executive, 12×18", Oficio II, Folio, 8K, 16K-R, 16K, ISO B5, Envelope C4, Cartoncino, Oufuku hagaki (Cartolina di ritorno), Youkei 4, Youkei 2: 200 fogli	
Grammatura carta accettata		Pinzatura: 90 g/m ² o inferiore	
Pinzatura	Numero massimo	A3, B4, 216×340 mm, Ledger, Legal, 12 × 18", Oficio II, 8K	30 fogli (52 - 105 g/m ²) 2 soli fogli di copertina (106 - 300 g/m ²)
		A4-R, A4, B5-R, B5, Letter-R, Letter, 16K-R, 16K	65 fogli (52 - 90 g/m ²) 55 fogli (91 - 105 g/m ²) 2 soli fogli di copertina (106 - 300 g/m ²)
	Tipi di carta	Normale, Prestampata, Pregiata, Riciclata, Intestata, Colorata, Perforata, Spessa, Patinata, Alta qualità, Person. 1 - 8	
Dimensioni (L × P × A)		607,2 × 668,5 × 1.061,3 mm	
Peso		Circa 40 kg o inferiore	
Ingombro (L x P) (Quando si estrae il cassetto)		725 × 668,5 mm	

Finisher pinzatura da 100 fogli

Voce		Descrizione	
Numero di vassoi		2 vassoi	
Formato carta (80 g/m²)	Vassoio A (senza-pinzatura)	A3, B4, B5-R, 216 × 340 mm, SRA3, Ledger, Legal, Executive, 12 × 18", Oficio II, Folio, 8K: Altezza 227 mm (equivalente a 1.500 fogli) A4-R, A4, B5, Letter-R, Letter, 16K-R, 16K: Altezza 512 mm (equivalente a 4.000 fogli) A5-R, B6-R, Statement-R: Altezza 91 mm (equivalente a 500 fogli)	
	Vassoio B	A3, A4-R, A4, A5-R, A6-R, B4, B5-R, B5, B6-R, 216×340 mm, SRA3, Ledger, Letter-R, Letter, Legal, Statement-R, Executive, 12×18", Oficio II, Folio, 8K, 16K-R, 16K, ISO B5, Envelope #10, Envelope #9, Envelope #6, Envelope Monarch, Envelope DL, Envelope C5, Envelope C4, Hagaki (Cartoncino), Oufuku Hagaki (Cartolina di ritorno), Kakugata 2, Youkei 4, Youkei 2, Younaga 3, Nagagata 3, Nagagata 4: Altezza 45 mm (equivalente a 200 fogli)	
Grammatura carta accettata		Pinzatura: 90 g/m ² o inferiore	
Pinzatura	Numero massimo	A3, B4, 216×340 mm, Ledger, Legal, 12×18", Oficio II, 8K	50 fogli (52 - 90 g/m ²) 35 fogli (91 - 105 g/m ²) 2 soli fogli di copertina (106 - 300 g/m ²)
		A4-R, A4, B5-R, B5, Letter-R, Letter, 16K-R, 16K	100 fogli (52 - 90 g/m ²) 70 fogli (91 - 105 g/m ²) 2 soli fogli di copertina (106 - 300 g/m ²)
	Tipi di carta	Normale, Prestampata, Pregiata, Riciclata, Intestata, Colorata, Perforata, Spessa, Patinata, Alta qualità, Person. 1 - 8	
Dimensioni (L × P × A) (Vassoio chiuso)		750,5 × 665 × 1.109,5 mm	
Peso		Circa 56,5 kg	
Ingombro (L x P) (Vassoio aperto)		867,6 × 687 mm	

Unità di foratura (per Finisher da 1.000/Finisher da 4.000 fogli/Finisher pinzatura da 100 fogli)

Voce			Descrizione
Formato carta	Pollici	2 fori	A3, A4-R, A4, A5-R, B4, B5-R, B5, Ledger, Letter-R, Letter, Legal, Statement-R, 12×18", Folio, 8K, 16K, 16K-R
		3 fori	A3, A4, Letter, Ledger, 12×18", 8K, 16K
	cm	2 fori	A3, A4-R, A4, A5-R, B4, B5-R, B5, Ledger, Letter-R, Letter, Legal, Statement-R, 12×18", Folio, 8K, 16K, 16K-R
		4 fori	A3, A4, Letter, Ledger, 12×18", 8K, 16K
Grammatura carta			45 - 300 g/m ²
Tipi di carta			Normale, Grezza, Prestampata, Pregiata, Riciclata, Intestata, Colorata, Spessa, Patinata, Alta qualità, Person. 1 - 8

Fascicolatore mailbox (per Finisher da 4.000 fogli)

Voce	Descrizione
Numero di vassoi	7 vassoi
Formato carta (80 g/m²)	A3, B4, Ledger, Legal, 8K: 50 fogli A4-R, A4, A5-R, B5-R, B5, 216×340 mm, Letter-R, Letter, Statement-R, Executive, Oficio II, Folio, 16K-R, 16K: 100 fogli
Dimensioni (L x P x A)	510 × 400 × 470 mm
Peso	Circa 10 kg

Unità di piegatura (per Finisher da 4.000 fogli)

Voce	Descrizione	
Formati	Piegatura a 1 piega	A3, B4, A4-R, Ledger, Legal, Letter-R, Oficio II, 8K
	Pinzatura e piegatura a sella	A3, B4, A4-R, Ledger, Letter-R, Legal, Oficio II, 8K
	Piegatura a 2 pieghe	A4-R, Letter-R
Numero di fogli	Piegatura a 1 piega	5 fogli (60 - 90 g/m ²) 3 fogli (91 - 120 g/m ²) 1 foglio (121 - 256 g/m ²)
	Pinzatura e piegatura a sella	20 fogli (60 - 90 g/m ²) 13 fogli (91 - 105 g/m ²) 1 solo foglio di copertina (106 g/m ² o più pesante)
	Piegatura a 2 pieghe	5 fogli (60 - 90 g/m ²) 3 fogli (91 - 120 g/m ²)
Capacità massima (80 g/m²)	Piegatura a 1 piega	5 fogli o meno per set: 30 set 6 - 10 fogli per set: 20 set 11 - 20 fogli per set: 10 set
	Pinzatura e piegatura a sella	5 fogli o meno per set: 30 set 6 - 10 fogli per set: 20 set 11 - 20 fogli per set: 10 set
	Piegatura a 2 pieghe	1 foglio per set: 30 set 2 - 5 fogli per set: 5 set
Tipi di carta	Piegatura a 1 piega	Normale, Riciclata, Prestampata, Pregiata, Colorata, Perforata, Intestata, Spessa, Patinata, Alta qualità, Person. 1 - 8
	Pinzatura e piegatura a sella	Normale, Riciclata, Prestampata, Pregiata, Colorata, Perforata, Intestata, Spessa, Patinata, Alta qualità, Person. 1 - 8
	Piegatura a 2 pieghe	Normale, Riciclata, Prestampata, Pregiata, Colorata, Perforata, Intestata, Patinata, Alta qualità, Person. 1 - 8

Unità di piegatura (per Finisher pinzatura da 100 fogli)

Voce	Descrizione	
Formati	Piegatura a 1 piega	A3, B4, A4-R, SRA3, Ledger, Legal, Letter-R, Oficio II, 8K, 12×18"
	Pinzatura e piegatura a sella	A3, B4, A4-R, SRA3, Ledger, Letter-R, Legal, Oficio II, 8K, 12×18"
	Piegatura a 2 pieghe	A4-R, Letter-R
Numero di fogli	Piegatura a 1 piega	5 fogli (52 - 90 g/m ²) 3 fogli (91 - 105 g/m ²) 1 foglio (106 - 256 g/m ²)
	Pinzatura e piegatura a sella	20 fogli (52 - 90 g/m ²) 13 fogli (91 - 105 g/m ²) 1 solo foglio di copertina (106 g/m ² o più pesante)
	Piegatura a 2 pieghe	5 fogli (52 - 90 g/m ²) 3 fogli (91 - 105 g/m ²)
Capacità massima (80 g/m²)	Piegatura a 1 piega	5 fogli o meno per set: 20 set 6 - 10 fogli per set: 10 set 11 - 20 fogli per set: 10 set
	Pinzatura e piegatura a sella	5 fogli o meno per set: 25 set 6 - 10 fogli per set: 10 set 11 - 20 fogli per set: 10 set
	Piegatura a 2 pieghe	1 foglio per set: 50 set 2 - 5 fogli per set: 25 set
Tipi di carta	Piegatura a 1 piega	Normale, Riciclata, Prestampata, Pregiata, Colorata, Perforata, Intestata, Spessa, Patinata, Alta qualità, Personalizzato 1 - 8
	Pinzatura e piegatura a sella	Normale, Riciclata, Prestampata, Pregiata, Colorata, Perforata, Intestata, Spessa, Patinata, Alta qualità, Personalizzato 1 - 8
	Piegatura a 2 pieghe	Normale, Riciclata, Prestampata, Pregiata, Colorata, Perforata, Intestata, Patinata, Alta qualità, Personalizzato 1 - 8

Vassoio separatore lavori

Voce	Descrizione
Numero di vassoi	1 vassoio
Numero massimo di fogli	100 fogli (80 g/m ²)
Formato carta	A3, A4-R, A4, A5-R, A5, A6-R, B4, B5-R, B5, B6-R, 216×340 mm, SRA3, Ledger, Letter-R, Letter, Legal, Statement-R, Executive, 12×18", Oficio II, Folio, 8K, 16K-R, 16K, ISO B5, Envelope #10, Envelope #9, Envelope #6, Envelope Monarch, Envelope DL, Envelope C5, Envelope C4, Hagaki (Cartoncino), Oufuku hagaki (Cartolina di ritorno), Youkei 4, Youkei 2, Person. (98 × 148 - 304,8 × 1.220 mm)
Tipo di carta	Grammatura carta: 52 - 300 g/m ² Tipi di carta: Normale, Riciclata, Carta speciale
Dimensioni (L × P × A)	477 x 419,6 x 64 mm
Peso	Circa 0,7 kg

Guida alimentazione banner

Voce	Descrizione
Numero massimo di fogli	10 fogli (Bypass)
Lunghezza carta	210 - 304,8 mm
Larghezza carta	Max. 1.220,0 mm
Tipo di carta	Grammatura carta: 136 - 163 g/m ² Tipo carta: Pesante 2
Dimensioni (L × P × A)	400,6 × 397,8 × 193,6 mm
Peso	Circa 0,5 kg



NOTA

Per informazioni sui tipi di carta consigliati, rivolgersi al rivenditore di zona o al servizio di assistenza clienti.

Glossario

Voce	Spiegazione
A riposo	Modalità di risparmio di energia elettrica, attivata quando il sistema rimane inutilizzato o quando non vi è alcun trasferimento di dati per un periodo prestabilito. Quanto è attivo questo modo, il consumo di energia elettrica è ridotto al minimo.
Accessibilità	Questo sistema è progettato per essere accessibile anche dalle persone anziane e dalle persone con disabilità o problemi alla vista. L'angolazione del pannello di controllo è regolabile.
Apple Talk	AppleTalk offre la possibilità di condividere file e stampanti; inoltre, consente di utilizzare applicazioni che si trovano su un altro computer della stessa rete AppleTalk.
Auto Form Feed Timeout	Durante la trasmissione dei dati, il sistema deve talvolta attendere la ricezione dei dati successivi. Questa caratteristica è denominata Auto Form Feed Timeout. Al termine dell'intervallo prestabilito, il sistema stampa automaticamente. Tuttavia, la stampa non viene eseguita se l'ultima pagina non contiene dati di stampa.
Auto-IP	Auto-IP è un modulo che abilita l'assegnazione di indirizzi dinamici IPv4 ad una periferica, all'avvio. L'utilizzo del protocollo DHCP richiede un server DHCP. Auto-IP è un metodo di assegnazione dell'indirizzo IP che non richiede l'utilizzo di alcun server. Gli indirizzi IP compresi tra 169.254.0.0 e 169.254.255.255 sono riservati ad Auto-IP e vengono assegnati automaticamente.
Bonjour	Bonjour, noto anche come protocollo di rete Zero Configurazione, è una tecnologia che rileva automaticamente computer, periferiche e servizi su una rete IP. Bonjour utilizza un protocollo IP standard dell'industria; pertanto, i dispositivi possono automaticamente riconoscersi senza necessità di specificare un indirizzo IP o di impostare un server DNS. Bonjour trasmette e riceve pacchetti di rete anche sulla porta UDP 5353. Se è abilitato un firewall, l'utente deve accertarsi che la porta UDP 5353 sia rimasta aperta al fine di consentire il corretto funzionamento di Bonjour. Alcuni firewall sono configurati in modo da rifiutare solo alcuni pacchetti Bonjour. Se Bonjour non funziona in modo stabile, controllare le impostazioni del firewall, verificare che Bonjour sia registrato nell'elenco delle eccezioni e che i pacchetti Bonjour siano accettati. Se si installa Bonjour in Windows XP con Service Pack 2 o successivo occorre configurare correttamente il firewall di Windows affinché accetti i pacchetti Bonjour.
Bypass	È il vassoio di alimentazione carta posto sul lato anteriore della periferica. Utilizzare il bypass anziché i cassettei carta per stampare su buste, carta Hagaki (Cartoncino), lucidi o etichette.
Casella lavoro	Con la funzione Casella lavoro si possono archiviare i lavori di stampa sulla stampante; all'occorrenza gli utenti potranno stampare una o più copie dei loro lavori utilizzando il pannello comandi della stampante.
Casella personalizzata	Con la funzione Casella person. si possono archiviare i dati di stampa dei singoli utenti sul disco rigido della stampante; i lavori archiviati nella casella personalizzata potranno quindi essere stampati all'occorrenza, direttamente dal pannello comandi della periferica.
DHCP (Dynamic Host Configuration Protocol)	Il protocollo di configurazione host dinamico (DHCP) risolve automaticamente gli indirizzi IP, le maschere subnet e gli indirizzi gateway su una rete TCP/IP. Il protocollo DHCP minimizza il carico di gestione di reti alle quali sono collegati molti computer client perché rileva i singoli client, stampanti comprese, tramite l'indirizzo IP assegnato.
DHCP (IPv6)	DHCP (IPv6) è la nuova generazione del protocollo Internet DHCP (Dynamic Host Configuration Protocol) e supporta IPv6. Estende il protocollo di startup BOOTP che definisce i protocolli utilizzati per trasferire le informazioni di configurazione agli host collegati alla rete. DHCP (IPv6) consente al server DHCP di utilizzare una funzionalità ampliata per l'invio dei parametri di configurazione ad un nodo IPv6. L'assegnazione automatica degli indirizzi di rete utilizzabili contribuisce a minimizzare il carico di lavoro gestionale del nodo IPv6 su sistemi che richiedono un controllo rigoroso dell'allocazione degli indirizzi IP da parte dell'amministratore.
Disco RAM	Se si desidera utilizzare parte della memoria della stampante come disco virtuale, configurare uno spazio di memoria come disco RAM in modo da poter usare funzioni quali la fascicolazione elettronica (riduzione tempo di stampa).

Voce	Spiegazione
dpi (punti per pollice)	Unità di misura della risoluzione immagine. Indica il numero di punti per pollici; 1 pollice corrisponde a 25,4 mm.
Driver di stampa	È il software che consente di stampare i dati creati in un programma software. Il driver di stampa del sistema è reperibile sul DVD fornito con la periferica. Installare il driver di stampa sul computer collegato al sistema.
Emulazione	Funzione che consente di interpretare ed eseguire i linguaggi di descrizione pagina (PDL) di altre stampanti. La periferica emula il funzionamento di PCL6, KPDL3 (compatibile PostScript 3).
Enhanced WSD	Nostri servizi web.
Font vettoriali	I font vettoriali consentono di rappresentare i profili carattere mediante espressioni numeriche. Questo consente di ingrandire o ridurre i font in modi diversi modificando i valori numerici delle espressioni. Le stampe rimangono nitide anche se i caratteri vengono ingranditi, poiché le lettere sono definite da profili rappresentati con espressioni numeriche. È possibile specificare la dimensione carattere in incrementi di 0,25 punti fino a 999,75 punti.
FTP (File Transfer Protocol)	Protocollo utilizzato per trasferire file all'interno di una rete TCP/IP (Internet o intranet). Unitamente ai protocolli HTTP e SMTP/POP, l'FTP è oggi un protocollo comunemente utilizzato in Internet.
Gateway default	Indirizzo che rappresenta una periferica, ad esempio un computer o un router, utilizzato quando si effettua dall'esterno l'accesso alla rete locale. Se non è definito un gateway specifico per l'indirizzo IP di una destinazione, i dati verranno inviati all'host designato come gateway predefinito.
Guida	Sul pannello comandi di questi sistemi è previsto il tasto Guida (?). In caso di dubbi sulle modalità operative del sistema o se si desidera reperire ulteriori informazioni sulle sue funzioni o si riscontrano dei problemi di funzionamento, premere ? (Guida) per visualizzare una spiegazione dettagliata sul pannello a sfioramento.
Indirizzo IP	L'indirizzo di protocollo Internet (IP) è un numero univoco che identifica in rete un particolare computer o una sua periferica. Il formato di un indirizzo IP corrisponde a quattro gruppi di numeri separati da puntini (ad es. 192.168.110.171). Ciascun numero deve essere compreso tra 0 e 255.
Invio come e-mail	Funzione che consente di inviare i dati immagini archiviati sul sistema come allegati di messaggi e-mail. Gli indirizzi e-mail possono essere selezionati dall'elenco oppure specificati volta per volta.
IPP	IPP (Internet Printing Protocol) è uno standard che utilizza reti TCP/IP, come Internet, per consentire l'invio di lavori di stampa tra computer remoti e stampanti. L'IPP è un'estensione del protocollo HTTP utilizzato per visualizzare i siti web, l'IPP permette di inviare i lavori a stampanti remote tramite router. Oltre all'autenticazione server-client SSL e alla crittografia, questo protocollo supporta anche il metodo di autenticazione HTTP.
KPDL (Kyocera Page Description Language)	Il linguaggio di descrizione delle pagine PostScript di Kyocera è compatibile con Adobe PostScript Level 3.
Modo EcoPrint	Modalità di stampa che consente di risparmiare toner. Le copie eseguite nel modo EcoPrint sono pertanto più chiare del normale.
NetBEUI (NetBIOS Extended User Interface)	Interfaccia sviluppata da IBM nel 1985 come aggiornamento a NetBIOS. Si tratta di un'estensione del protocollo NetBIOS che fornisce prestazioni migliori rispetto al protocollo TCP/IP su reti di piccole dimensioni. Non è però adatto per reti di grandi dimensioni perché non dispone di funzionalità di routing per determinare la route più adatta. È un protocollo standard nei sistemi operativi IBM OS/2 e Microsoft Windows, che forniscono servizi di stampa e file sharing.
Pagina stato	Questa pagina elenca le condizioni del sistema come capacità di memoria, numero totale di stampe e scansioni e impostazioni di alimentazione della carta.
PDF/A	È uno standard "ISO 19005-1. Document management - Electronic document file format for long-term preservation - Part 1: Use of PDF (PDF/A)", ed è un formato file basato su PDF 1.4. Questo standard noto come ISO 19005-1 definisce un formato per l'archiviazione nel lungo periodo di documenti elettronici; è utilizzato principalmente per la stampa ed è, in effetti, un sottoinsieme del formato PDF. Attualmente è in fase di redazione una nuova parte di questo standard che sarà denominata ISO 19005-2 (PDF/A-2).
POP3 (Post Office Protocol 3)	Protocollo standard per ricevere, via Internet o Intranet, le e-mail archiviate sul server di posta.

Voce	Spiegazione
PostScript	Linguaggio di descrizione pagina sviluppato da Adobe Systems. Consente di utilizzare funzioni di caratteri flessibili e grafica altamente funzionale per risultati di stampa di qualità superiore. La versione iniziale di PostScript è stata introdotta nel 1985 ed è attualmente indicata come Livello 1. La versione Livello 2, compatibile con la stampa a colori e i linguaggi a 2 byte, come il giapponese, è stata introdotta nel 1990, mentre la versione Livello 3, che supporta Internet, una gerarchia dei criteri di implementazione e il formato PDF, è stata presentata nel 1996.
PPM (stampe al minuto)	Indica il numero di stampe in formato A4 eseguite in un minuto.
RA(Stateless)	Il router IPv6 comunica (trasmette) informazioni come il prefisso di indirizzo globale utilizzando ICMPv6. Questa informazione è denominata Router Advertisement (RA). ICMPv6, acronimo di Internet Control Message Protocol, è uno standard IPv6 definito in RFC 2463 "Internet Control Message Protocol (ICMPv6) for the Internet Protocol Version 6 (IPv6) Specification".
Scala di grigi	Metodo di rappresentazione dei colori in un computer. Le immagini vengono visualizzate solo in sfumature che vanno dal nero al bianco, senza informazioni sul colore. I livelli di grigio sono visualizzati in livelli numerici: ossia, solo bianco e nero per 1 bit, 256 livelli di grigio (compresi il bianco e il nero) per 8 bit e 65.536 livelli di grigio per 16 bit.
Selezione carta automatica	Una funzione che durante la stampa consente di selezionare automaticamente la carta di formato identico a quello degli originali.
SMTP (Simple Mail Transfer Protocol)	Protocollo di trasmissione e-mail tramite Internet o intranet. Viene utilizzato per trasferire messaggi tra i server e per inviarli dai client ai server.
Subnet Mask	La subnet mask, o maschera di sottorete, è un modo per aumentare la sezione dell'indirizzo di rete di un indirizzo IP. Una subnet mask rappresenta tutte le sezioni dell'indirizzo di rete come 1 e tutte le sezioni dell'indirizzo host come 0. Il numero di bit nel prefisso indica la lunghezza dell'indirizzo di rete. Il termine "prefisso" indica un prefisso che viene aggiunto all'inizio; in questo specifico contesto indica la prima sezione dell'indirizzo IP. Quando si digita un indirizzo IP, la lunghezza dell'indirizzo della rete è indicata dalla lunghezza del prefisso dopo lo slash (/). Ad esempio, "24" nell'indirizzo "133.210.2.0/24". In questo modo, "133.210.2.0/24" denota l'indirizzo IP "133.210.2.0" con un prefisso di 24 bit (sezione di rete). Questa nuova sezione di indirizzo di rete (originariamente parte dell'indirizzo host) resa possibile dalla maschera di sottorete (subnet mask) è denominata indirizzo subnet mask. Quando si immette la subnet mask, impostare il parametro "DHCP" su Off.
TCP/IP (IPv6)	TCP/IP (IPv6) è un protocollo basato sull'attuale protocollo Internet, TCP/IP (IPv4). IPv6, protocollo Internet di prossima generazione, amplia lo spazio indirizzo disponibile; risolve in tal modo la carenza di indirizzi del protocollo IPv4, introducendo al contempo una serie di miglioramenti quali una funzionalità di sicurezza addizionale e la capacità di assegnazione delle priorità alle trasmissioni dei dati.
TCP/IP (Transmission Control Protocol/ Internet Protocol)	TCP/IP è una suite di protocolli di rete che definisce gli standard di trasmissione dei dati per la comunicazione in rete tra computer e altre periferiche.
TWAIN (Technology Without Any Interested Name)	Specifica tecnica per il collegamento ai computer di scanner, fotocamere digitali e altre apparecchiature di acquisizione dati. I dispositivi TWAIN compatibili consentono di elaborare le immagini utilizzando software grafici specifici. La specifica TWAIN viene adottata da numerosi programmi grafici (ad es. Adobe Photoshop) e OCR.
USB (Universal Serial Bus) 2.0	Standard di interfaccia USB per Hi-Speed USB 2.0. La velocità massima di trasferimento è di 480 Mbps. Il sistema è dotato di USB 2.0 per il trasferimento dei dati ad alta velocità.
WIA (Windows Imaging Acquisition)	Questa funzione permette di importare le immagini da fotocamere e altri dispositivi periferici; supportata in ambienti Windows post ME/XP. Questa funzione sostituisce il protocollo TWAIN utilizzato in precedenza; la sua integrazione tra le diverse funzionalità di Windows permette di importare le immagini direttamente sul proprio PC senza necessità di installare altre applicazioni.
WPS (Wi-Fi Protected Setup)	WPS è uno standard di sicurezza di rete creato da Wi-Fi Alliance per facilitare la connessione con dispositivi wireless e l'impostazione di Wi-Fi Protected Access. I servizi di supporto WPS consentono la connessione ad access point wireless mediante la selezione di un pulsante o l'immissione di passphrase.

Indice analitico

A

A riposo [11-35](#)
A4 largo [8-48](#)
Accensione [2-10](#)
Accessibilità [11-35](#)
Accesso utente/Job Accounting [8-81](#)
Accesso utenti/Job Accounting
 Accesso utenti [9-2](#)
 Imp. utente sconosciuto [9-57](#)
 Job Accounting [9-34](#)
Accessori opzionali
 Alimentatore di originali (Dual Scan con rilevamento originali obliqui o alimentazione multipla) [11-4](#)
 Alimentatore di originali (Dual Scan) [11-4](#)
 Alimentatore di originali (Inversione automatica) [11-4](#)
 Card Authentication Kit [11-6](#)
 Cassetto alta capacità (1.500 fogli x 2) [11-5](#)
 Cassetto carta (500 fogli x 2) [11-4](#)
 Cassettone laterale (3.000 fogli) [11-5](#)
 Controller Fiery [11-6](#)
 Fascicolatore mailbox [11-4](#)
 FAX Kit [11-6](#)
 Finisher da 1.000 fogli [11-4](#)
 Finisher da 4.000 fogli [11-4](#)
 Finisher interno [11-5](#)
 Finisher pinzatura da 100 fogli [11-4](#)
 Guida alimentazione banner [11-5](#)
 Hard Disk [11-6](#)
 Internet FAX Kit [11-7](#)
 Kit d'interfaccia di rete [11-6](#)
 Kit di attivazione scansione OCR [11-7](#)
 Kit di interfaccia di rete wireless [11-6](#)
 Kit di upgrade emulazione [11-7](#)
 Presentazione [11-2](#)
 Separatore lavori [11-5](#)
 Supporto tastiera [11-6](#)
 Tastierino numerico opzionale [11-5](#)
 ThinPrint Option [11-7](#)
 Unità di foratura [11-5](#)
 Unità di piegatura [11-4](#)
 Vassoio originali [11-5](#)
AirPrint [4-16](#)
Alimentatore carta (500 fogli x 2) [11-4](#)
Alimentatore di originali [2-3](#)
 Caricamento degli originali [5-5](#)
 Documenti accettati dall'alimentatore di originali [5-5](#)
 Nomi dei componenti [2-3](#)
Alimentatore di originali (Dual Scan con rilevamento originali obliqui o alimentazione multipla) [11-4](#)
Alimentatore di originali (Dual Scan) [11-4](#)
Alimentatore di originali (Inversione automatica) [11-4](#)
Alimentatore laterale (3.000 fogli)
 Caricamento carta [3-16](#)
Ambiente operativo [1-3](#)
Annullamento di un lavoro [5-24](#), [5-46](#)
Annullamento di un lavoro di stampa [4-15](#)
Anteprima degli originali [2-23](#)

Apache License (Version 2.0) [1-11](#)
Apple Talk [11-35](#)
Applicazione [5-15](#), [8-89](#)
Applicazioni [11-8](#)
Archiviazione dei documenti sull'unità USB [5-75](#)
Assegnazione Tasto Funzione [2-19](#), [8-36](#)
Audio [8-12](#)
Auto Form Feed Timeout [11-35](#)
Auto-IP [11-35](#)
 Impostazioni [8-59](#), [8-61](#)
Autorizzazione codice PIN [9-32](#)
Autorizzazione locale [9-19](#)
Avviso [1-2](#)
Avviso di fine lavoro [6-76](#)
Avviso vasc. rec toner piena [8-33](#)
Azione lettura DP [6-80](#), [8-24](#)
Azione toner colori vuoto [8-21](#)
Azzera imp. dopo lavoro [8-37](#)
Azzera timer [8-82](#)

B

Bilanciamento colori [6-36](#)
Bonjour [11-35](#)
 Impostazioni [8-63](#)
Browser Internet [5-77](#)
Buste [11-18](#)
Bypass [2-3](#), [2-4](#), [11-35](#)
 Caricamento buste o cartoncini [5-10](#)
 Caricamento carta [5-8](#)
 Caricamento separatori per rubrica [5-10](#)
 Formato e tipo di carta [8-10](#)

C

Calibrazione [8-88](#), [10-63](#)
Canc. automatica errore [8-82](#)
Cancella aree ombreggiate [6-61](#)
 Predefinito [8-25](#)
Cancella bordo, Cancella bordo/Scansione completa [6-50](#)
Cancella colori [6-43](#)
Cancellazione dei dati [8-76](#)
Card Authentication Kit [11-6](#)
Caricamento degli originali [5-3](#)
 Caricamento degli originali nell'alimentatore di originali [5-5](#)
 Posizionamento degli originali sulla lastra di esposizione [5-3](#)
Caricamento della carta [10-10](#)
Carta
 Controllo della quantità rimanente di carta [7-14](#)
 Alimentazione per copertina [8-15](#)
 Azione per carta speciale [8-16](#)
 Caricamento buste [3-10](#), [5-10](#)
 Caricamento carta [3-2](#), [5-8](#)
 Caricamento carta nel Cassetto 1 [3-4](#)
 Caricamento carta nel Cassetto 2 [3-7](#)
 Caricamento cartoncini [3-10](#), [5-10](#)
 Caricamento della carta sul bypass [5-8](#)
 Caricamento nel cassetto di alta capacità [3-14](#)
 Caricamento nell'alimentatore laterale [3-16](#)

- Caricamento separatori per rubrica [5-10](#)
- Carta appropriata [11-14](#)
- Carta speciale [11-16](#)
- Cassetto carta separatori [8-25](#)
- Fonte Carta Predefin. [8-14](#)
- Formato carta personalizzato [8-14](#)
- Formato e tipo [8-9](#), [11-13](#)
- Grammatura [8-16](#)
- Impostazioni [8-13](#)
- Impostazioni tipo di supporto [8-14](#)
- Mostra Msg impostaz. carta [8-16](#)
- Precauzioni per il caricamento della carta [3-2](#)
- Selezione delle unità di alimentazione carta [3-3](#)
- Specifiche [11-13](#)
- Supporto per Auto [8-15](#)
- Carta colorata [11-19](#)
- Carta patinata [11-19](#)
- Carta prestampata [11-19](#)
- Carta riciclata [11-19](#)
- Carta spessa [11-18](#)
- Cartoncino [11-18](#)
- Cartuccia toner (Ciano) [2-5](#)
- Cartuccia toner (Giallo) [2-5](#)
- Cartuccia toner (Magenta) [2-5](#)
- Cartuccia toner (Nero) [2-5](#)
- Casella documenti
 - Casella lavoro [4-18](#), [5-55](#)
 - Casella personalizzata [5-55](#)
 - Casella Unità USB [5-55](#)
 - Funzioni di base [5-56](#)
- Casella documenti/Unità USB
 - Casella di polling [8-45](#)
 - Casella FAX [8-45](#)
 - Casella RX memoria FAX [8-45](#)
 - Registrazione installazione rapida [8-46](#)
- Casella documenti/Unità USB/Casella lavori [8-45](#)
- Casella documenti/Unità USB/Casella personalizzata [8-45](#)
- Casella lavori
 - Eliminazione lavori memorizzati [8-45](#)
 - Memorizzazione lavori di copia da ripetere [8-45](#)
 - Memorizzazione lavori di copia rapida [8-45](#)
 - Modulo per sovrapposizione [5-72](#)
- Casella lavoro [4-18](#), [5-71](#), [11-35](#)
 - Casella Controlla e mantieni [4-22](#)
 - Casella Copia Veloce [4-21](#)
 - Casella Lavoro memorizzato [4-20](#)
 - Casella Stampa privata [4-19](#)
 - Selezione della Casella lavoro su un computer e memorizzazione del lavoro [4-18](#)
- Casella personalizzata [5-55](#), [11-35](#)
 - Archiviazione documenti [5-63](#)
 - Copia dei documenti [5-68](#), [5-69](#)
 - Creazione di una casella personalizzata nuova [5-60](#)
 - Eliminazione dei documenti [5-70](#)
 - Eliminazione di una casella personalizzata [5-63](#)
 - Invia a me da Casella (E-mail) [5-67](#)
 - Invio dei documenti [5-66](#)
 - Modifica di una casella personalizzata [5-62](#)
 - Salvataggio dei documenti acquisiti [5-65](#)
- Spostamento dei documenti [5-68](#)
- Stampa documenti [5-64](#)
- Unione dei documenti [5-69](#)
- Cassetto
 - Caricamento carta [3-4](#), [3-7](#)
 - Caricamento di buste o cartoncini nei cassettei [3-10](#)
 - Formato e tipo di carta [8-9](#)
- Cassetto 1 [2-3](#)
- Cassetto 2 [2-3](#)
- Cassetto 3 [2-6](#)
- Cassetto 4 [2-6](#)
- Cassetto 5 [2-6](#)
- Cassetto alta capacità (1.500 fogli x 2) [11-5](#)
 - Caricamento carta [3-14](#)
- Cassettone laterale (3.000 fogli) [11-5](#)
- Cavi [2-7](#)
- Cavo di alimentazione
 - Collegamento [2-9](#)
- Cavo di rete [2-7](#)
- Cavo USB [2-7](#)
 - Collegamento [2-9](#)
- Centra [6-49](#)
- Collegamenti di scelta rapida [5-19](#)
 - Eliminazione di collegamenti di scelta rapida [5-20](#)
 - Modifica di collegamenti di scelta rapida [5-20](#)
 - Registrazione [5-19](#)
- Collegamento
 - Cavo di alimentazione [2-9](#)
 - Cavo USB [2-9](#)
- Colore
 - Bilanciamento colori [6-36](#)
 - Calibrazione [8-88](#), [10-63](#)
 - Regolare tinta [6-37](#)
 - Regolazione della densità dello sfondo [6-41](#)
 - Regolazione immagine rapida [6-38](#)
 - Saturazione [6-42](#)
 - Selezione colore [6-34](#)
- Combina [6-47](#)
- Conf. autorizzazione guest [9-23](#)
- Conferma dimensione file [6-90](#)
- Conferma orientamento [8-21](#)
- Configurazione manuale (IPv6) [8-60](#), [8-62](#)
- Connettore d'interfaccia di rete [2-5](#)
- Connettore interfaccia USB [2-5](#)
- Conteggio del numero di pagine stampate
 - Contabilità singoli lav [9-52](#)
 - Contatore [2-65](#)
 - Conteggio per formato carta [9-49](#)
 - Lav. ID uten. sconosciuto [9-57](#)
 - Stampa rapp. contabilità [9-53](#)
- Contrasto [6-41](#), [8-88](#)
- Controller Fiery [11-6](#)
- Controllo del contatore [2-65](#)
- Controllo della quantità rimanente di toner [7-14](#)
- Convenzioni sulla sicurezza utilizzate in questa guida [1-2](#)
- Convenzioni utilizzate in questa guida [xxiv](#)
- Coperchio della vaschetta di recupero toner [2-3](#), [2-5](#)
- Coperchio destro 1 [2-4](#)
- Copertina [6-59](#)
- Copia [5-21](#)

- Copia Bozza [5-23](#)
- Copia scheda ID [6-31](#)
- D**
- Data/Ora [8-81](#)
- Data/Timer/Rispar. Energia
 - Impostaz. timer settimanale [8-84](#)
 - Regole A riposo [8-83](#)
 - Timeout ping [8-85](#)
- Data/Timer/Risparmio Energia [8-81](#)
 - Azzerà timer [8-82](#)
 - Canc. automatica errore [8-82](#)
 - Data/Ora [8-81](#)
 - Formato data [8-81](#)
 - Fuso orario [8-81](#)
 - Ignora lavoro con errore [8-83](#)
 - Liv.ripristino Risparmio Energia [8-84](#)
 - Livello A riposo [8-83](#)
 - Reset pannello automatico [8-82](#)
 - Tempo annullamento interruzione [8-82](#)
 - Tempo inutilizzabile [8-83](#)
 - Timer cancellazione errore [8-83](#)
 - Timer riposo [8-82](#)
 - Timer risparmio energia [8-82](#)
- Densità [6-32](#)
- Destinazione
 - Aggiunta di una destinazione [3-36](#)
 - Controllo prima dell'invio [5-52](#), [8-39](#)
 - Invio multiplo [5-42](#)
 - Ordina [8-80](#)
 - Restringi [8-80](#)
 - Ricerca [5-48](#)
 - Richiama [5-53](#)
 - Rubrica [3-36](#)
 - Schermata di conferma delle destinazioni [5-52](#)
 - Selezione dalla rubrica [5-47](#)
 - Selezione dallo storico destinazioni [5-50](#)
 - Selezione mediante Composizione rapida [5-49](#)
 - Selezione tramite i tasti one touch [5-49](#)
 - Tasto one touch [3-43](#)
 - Tipo di rubrica [8-80](#)
 - Verifica e modifica [5-51](#)
 - Verifica nuova destin. [8-39](#)
- DHCP [11-35](#)
 - Impostazioni [8-59](#), [8-61](#)
- DHCP (IPv6) [11-35](#)
 - Impostazioni [8-60](#), [8-62](#)
- Diagnostica memoria [8-87](#)
- Disco RAM [11-35](#)
- dpi [11-36](#)
- Driver di stampa [11-36](#)
 - Guida [4-3](#)
 - Impostazioni di stampa [4-2](#)
 - Modifica delle impostazioni predefinite del driver di stampa [4-3](#)
- E**
- EcoPrint [6-34](#), [11-36](#)
 - Predefinito [8-22](#)
 - Stampa [8-47](#)
- Elimina dopo la stampa [6-90](#)
- Elimina dopo la trasmissione [6-90](#)
- Embedded Web Server RX [2-68](#)
- Emulazione [11-36](#)
 - Selezione [8-46](#)
- Enhanced VNC over SSL
 - Impostazioni protocollo [8-67](#)
- Enhanced WSD [11-36](#)
 - Impostazioni protocollo [8-66](#)
- Enhanced WSD over SSL
 - Impostazioni protocollo [8-66](#)
- eSCL
 - Impostazioni protocollo [8-66](#)
- eSCL over SSL
 - Impostazioni protocollo [8-66](#)
- Etichetta [11-17](#)
- Evidenziatore [6-32](#)
- Evita copie sbavate [6-42](#)
 - Predefinito [8-22](#)
- F**
- Fascicola/Sfalsa [6-25](#)
 - Predefinito [8-23](#)
- Fascicolatore mailbox [11-4](#)
- FAX [8-46](#)
- Fermo degli originali [2-3](#), [5-7](#)
- Fermo della carta [2-3](#), [3-18](#)
- File
 - Formato file [6-83](#)
 - PDF [6-85](#)
 - Separazione [6-88](#)
- File Management Utility [5-41](#)
- Filtro IP (IPv4) [8-69](#)
- Filtro IP (IPv6) [8-69](#)
- Finisher da 1.000 fogli [11-4](#)
- Finisher da 4.000 fogli [11-4](#)
- Finisher interno [11-5](#)
- Finisher pinzatura da 100 fogli [11-4](#)
- FMU Connection [5-41](#)
- Foglio OHP sul retro [6-79](#)
- Font vettoriali [11-36](#)
- Foratura [6-28](#)
- Formato data [8-81](#)
- Formato di invio [6-82](#)
- Formato di memorizzazione [6-91](#)
- Formato file [6-83](#)
 - Predefinito [8-22](#)
- Formato originale [6-18](#)
- Fronte/retro [6-56](#)
- FTP [11-36](#)
- FTP Client (trasmissione)
 - Impostazioni protocollo [8-63](#)
- FTP Server (ricezione)
 - Impostazioni protocollo [8-63](#)
- Funzione di controllo del risparmio energetico [1-14](#)
- Funzione opzionale [8-78](#)
- Funzione stampa fronte-retro automatica [1-14](#)
- Funzioni Accessibilità [2-29](#)
- Fuso orario [8-81](#)

G

Gateway predefinito [11-36](#)
Impostazioni [8-59](#), [8-61](#)
Gestione [9-1](#)
Gestione degli errori [8-18](#)
Gestione dell'accesso utenti [9-2](#)
Abilitazione della gestione dell'accesso utenti [9-3](#)
Aggiunta di un utente [9-8](#)
Autenticazione codice PIN [9-32](#)
Autorizzazione locale [9-19](#)
Conf. autorizzazione guest [9-23](#)
Descrizione della gestione dell'accesso utenti [9-2](#)
Driver FAX [9-18](#)
Impost. criteri di password [9-7](#)
Impostazioni autorizzazione gruppo [9-20](#)
Impostazioni di blocco account utente [9-5](#)
Impostazioni di login semplice [9-28](#)
Impostazioni scheda ID [9-31](#)
Login [2-30](#)
Login semplice [9-28](#)
Logout [2-31](#)
Modifica delle proprietà utente [9-12](#)
Ottieni propr. uten. rete [9-26](#)
Stampa [9-15](#)
TWAIN [9-16](#)
WIA [9-17](#)

Gestione energetica [1-14](#)

Gestione errori

Err scarti foratric piena [8-18](#)
Errore carta [8-19](#)
Errore carta fronte/retro [8-18](#)
Errore finitura [8-18](#)
Errore formato carta caricata [8-19](#)
Errore nessun punto metal [8-18](#)
Errore scarti pinzatrice piena [8-19](#)
Incep. carta prima della pinz [8-19](#)
Originali multipli od obliqui [8-19](#)
Pagine di finitura superate [8-18](#)

Gestione lavori

Continua o Ann. Lav. err. Job [8-19](#)

Glossario [11-35](#)

Google Cloud Print [4-16](#)

GPL/LGPL [1-9](#)

Guida [11-36](#)

Guida alimentazione banner [11-5](#)

Utilizzo [4-12](#)

Guida di alimentazione buste [3-10](#)

Guida di impilamento buste [3-18](#)

Guida di larghezza carta [2-4](#), [3-5](#), [3-8](#)

Guida di lunghezza carta [2-4](#), [3-4](#), [3-7](#)

Guide fornite con la periferica [xxi](#)

Guide larghezza originali [2-3](#)

H

Hard Disk [11-6](#)

Home [8-37](#)

Person. barra applicazioni [2-16](#)

Personalizza desktop [2-16](#)

Sfondo [2-16](#)

HTTP

Impostazioni protocollo [8-65](#)

HTTPS

Impostazioni protocollo [8-65](#)

I

i-FAX

Impostazioni protocollo [8-64](#)

Ignora la priorità [6-77](#), [7-11](#)

Immagine in negativo [6-76](#)

Immagine originale [6-32](#)

Predefinito [8-21](#)

Immagine speculare [6-76](#)

Immissione

Oggetto [6-89](#)

Immissione dei numeri [2-26](#)

Imp. tastierino numerico [8-36](#)

Impos Avviso fine lavoro [8-51](#)

Impostaz. autoriz. gruppo

Autorizzazione gruppo [9-20](#)

Autorizzazione guest [9-23](#)

Elenco gruppi [9-21](#)

Proprietà guest [9-24](#)

Impostaz. timer settimanale [8-84](#)

Impostazione del blocco d'interfaccia [8-74](#)

Impostazione di data e ora [2-32](#)

Impostazione di invio

Elimina storico destinazioni [8-41](#)

Immissione nuova destinazione [8-40](#)

Impostazioni e-mail [8-41](#)

Uso storico destinazioni [8-41](#)

Impostazioni Bluetooth [8-78](#)

Impostazioni carta/originale [8-13](#)

Impostazioni cassetto/Bypass [8-9](#)

Impostazioni comuni [8-12](#)

Assegnazione Tasto Funzione [8-36](#)

Audio [8-12](#)

Avviso vasc. rec toner piena [8-33](#)

Azione toner colori vuoto [8-21](#)

Azzera imp. dopo lavoro [8-37](#)

Conferma orientamento [8-21](#)

Gestione degli errori [8-18](#)

Imp. tastierino numerico [8-36](#)

Impostazioni carta/originale [8-13](#)

Impostazioni del pannello messaggi [8-35](#)

Impostazioni predefinite delle funzioni [8-21](#)

Layout tastiera [8-13](#)

Lingua [8-12](#)

Livello avviso toner scarso [8-33](#)

Misura [8-17](#)

Mostra Msg Spegnimento [8-37](#)

Personalizza visualizzazione stato [8-34](#)

Pinzatura manuale [8-32](#)

Previene riflesso luce [8-36](#)

Schermata predefinita [8-12](#)

Sfalsamento documenti per lavoro [8-33](#)

Spostamento di documenti di una pagina [8-34](#)

Stampa diretta da web [8-37](#)

Stampa messaggio banner [8-34](#)

Stampa remota [8-36](#)

Timbro sistema [8-26](#)

- Tipo di tastiera USB [8-25](#)
- Vassoio di uscita [8-20](#)
- Visualizza Stato/Registro [8-34](#)
- Impostazioni copia
 - Azione rotazione immagine automatica [8-37](#)
 - F.to carta per Origin. piccoli [8-38](#)
 - Formato originali non rilevati [8-38](#)
 - Limite preimpostato [8-38](#)
 - Registrazione installazione rapida [8-38](#)
- Impostazioni del pannello messaggi [8-35](#)
- Impostazioni di autorizzazione gruppo [9-20](#)
- Impostazioni di copiatura
 - Selezione carta [8-37](#)
- Impostazioni di invio [8-39](#)
 - Azione riconoscimento testo OCR [8-41](#)
 - Broadcast [8-40](#)
 - Controllo dest. pre-invio [8-39](#)
 - Invio e Inoltro [8-40](#)
 - Modo PDF alta compressione [8-40](#)
 - Schermata predefinita [8-39](#)
 - Verifica nuova destin. [8-39](#)
- Impostazioni di login semplice
 - Configurazione Login semplice [9-29](#)
- Impostazioni di stampa [4-2](#)
- Impostazioni e-mail [2-72](#)
- Impostazioni Invio
 - Registrazione installazione rapida [8-39](#)
 - Richiama destinazione [8-40](#)
 - Tipo colore [8-39](#)
- Impostazioni per la copia [8-37](#)
 - Priorità % auto [8-38](#)
 - Riservare priorità succ. [8-38](#)
 - Selez. automatica carta [8-38](#)
- Impostazioni server FAX [8-77](#)
- Impostazioni timer settimanale [2-47](#)
- Impostazioni tipo di supporto [8-16](#)
- Impostazioni vass Bypass
 - Formato e tipo di carta [8-10](#)
- Inceppamenti carta [10-64](#)
 - Alimentatore di originali (Inversione automatica) [10-92](#)
 - Bypass [10-81](#)
 - Cassetto 1 [10-66](#)
 - Cassetto 2 [10-69](#)
 - Cassetto 3 (1.500 fogli x 2) [10-74](#)
 - Cassetto 3 e 4 (500 fogli x 2) [10-72](#)
 - Cassetto 4 (1.500 fogli x 2) [10-76](#)
 - Coperchio destro 1 [10-82](#)
 - Coperchio destro 2 (1.500 fogli x 2) [10-87](#)
 - Coperchio destro 2 (500 fogli x 2) [10-86](#)
 - Finisher da 1.000 fogli [10-95](#)
 - Finisher da 4.000 fogli (interno) [10-98](#)
 - Finisher da 4.000 fogli (Vassoio A) [10-99](#)
 - Finisher da 4.000 fogli (Vassoio B) [10-103](#)
 - Finisher interno [10-91](#), [10-126](#)
 - Finisher pinzatura da 100 fogli (interno) [10-98](#)
 - Finisher pinzatura da 100 fogli (Vassoio A) [10-99](#)
 - Finisher pinzatura da 100 fogli (Vassoio B) [10-103](#)
 - Indicatori della posizione degli inceppamenti [10-64](#)
 - Unità di collegamento [10-89](#)
 - Unità di piegatura (Finisher da 4.000 fogli) [10-106](#)
 - Unità di piegatura (Finisher pinzatura da 100 fogli) [10-116](#)
 - Vassoio di piegatura (Finisher da 4.000 fogli) [10-111](#)
 - Vassoio di piegatura (Finisher pinzatura da 100 fogli) [10-121](#)
 - Vassoio mailbox [10-90](#)
- inceppamenti carta
 - Alimentatore di originali (con fronte-retro) [10-94](#)
- Inceppamento carta
 - Cassetto 5 (Cassetto laterale) [10-79](#)
- Inceppamento punti
 - Finisher da 1.000 fogli [10-128](#)
 - Finisher da 4.000 fogli [10-131](#)
 - Finisher pinzatura da 100 fogli [10-133](#)
 - Unità di piegatura (Finisher da 4.000 fogli) [10-136](#)
 - Unità di piegatura (Finisher pinzatura da 100 fogli) [10-141](#)
- Indirizzo IP [11-36](#)
 - Impostazioni [8-59](#), [8-61](#)
- Informazioni dispositivo [2-21](#)
- Informazioni legali [1-8](#)
- Ingrandimento della vista [2-29](#)
- Inizializzaz. Hard Disk/SSD [8-75](#)
- Inizializzazione del sistema [8-87](#)
- Inizializzazione hard disk [8-75](#)
- Inizializzazione SSD [8-75](#)
- Inser. fogli/capitoli [6-64](#)
- Installazione
 - Disinstallazione [2-58](#)
 - Macintosh [2-60](#)
 - Software [2-51](#)
 - Windows [2-52](#)
- Interfaccia di rete [2-7](#)
- Interfaccia LAN [8-62](#)
- Interfaccia USB [2-7](#)
- Internet [8-89](#)
 - Proxy [8-68](#)
- Internet FAX Kit [11-7](#)
- Interruttore di alimentazione [2-3](#)
- Interruzione copia [5-24](#)
- Invia a me (E-mail) [5-43](#)
- Invia e memorizza [6-89](#)
- Invia e stampa [6-89](#)
- Invio [5-25](#)
 - Preparazione per l'invio di un documento a un PC [3-22](#)
- Invio come e-mail [5-26](#)
- Invio di documenti alla cartella condivisa desiderata su un computer [5-27](#)
- Invio e Inoltro
 - Formato file [8-42](#)
 - Funzioni di crittografia PDF [8-42](#)
- Invio multiplo [5-42](#)
- IPP [11-36](#)
 - Impostazioni protocollo [8-65](#)
- IPP su SSL
 - Impostazioni protocollo [8-65](#)
- IPSec [8-63](#)

J

- Job Accounting 9-34
 - Abilitazione della funzione Job Accounting 9-35
 - Accesso Job Accounting 9-36
 - Applica limite 9-55
 - Conteggio del numero di pagine stampate 9-50
 - Descrizione di Job Accounting 9-34
 - Driver FAX 9-46
 - Impostazioni predefinite 9-47
 - Inserimento di un account 9-37
 - Login 9-54
 - Logout 9-54
 - Restrizioni all'uso del sistema 9-39
 - Stampa 9-43
 - Stampa rapp. contabilità 9-53
 - TWAIN 9-44
 - WIA 9-45
- Job Accounting:Conteggio fotocopia/stampante 9-56
- JobAccounting
 - Eliminazione di un account 9-42
 - Modifica di un account 9-41

K

- Kit d'interfaccia di rete 11-6
- Kit d'interfaccia di rete wireless 11-6
- Kit di upgrade emulazione 11-7
- Knopflerfish License 1-11
- KPDL 11-36

L

- Lastra di esposizione 2-3
- Lavoro
 - Annullamento 7-11
 - Dettagli delle schermate Stato 7-3
 - Ignora priorità 7-11
 - Informazioni dettagliate 7-8
 - Informazioni dettagliate sulla cronologia dei lavori 7-10
 - Invia cronologia registro 7-10, 8-52
 - Riordino dei lavori di stampa 7-12
 - Sospensione e ripresa 7-11
 - Stato disponibile 7-2
 - Verifica della cronologia dei lavori 7-9
 - Verifica dello stato 7-2
 - Visualizzazione della schermata di cronologia 7-10
 - Visualizzazione delle schermate Stato 7-2
- Layout tastiera 8-13
- LDAP
 - Impostazioni protocollo 8-66
- Leva coperchio destro 1 2-4
- Libretto 6-52
- Lingua 8-12
- Linguetta di regolazione larghezza carta 2-4
- Livello A riposo 2-47, 8-83
 - Ripristino veloce 8-83
 - Risparmio energia 8-83
- Livello avviso toner scarso 8-33
- Livello di ripristino dal modo di risparmio energia 2-47, 8-84
- Livello di sicurezza 8-73

- Login 2-30
- Login semplice 2-31
- Logout 2-31
- LPD
 - Impostazioni protocollo 8-65
- Lucidi 11-16

M

- Maniglie 2-3
 - Manutenzione ordinaria 10-3
 - Margine 6-49
 - Predefinito 8-22
 - Margine/Centratura 6-49
 - Menu Sistema 8-2
 - Accesso utente/Job Accounting 8-81
 - Casella documenti/Unità USB 8-45
 - Contatore 2-65
 - Copia 8-37, 8-89
 - Data/Timer/Risparmio Energia 8-81
 - FAX 8-46
 - Home 2-14
 - Impostazioni cassetto/Bypass 8-9
 - Impostazioni comuni 8-12
 - Internet 8-89
 - Invio 8-39
 - Procedura guidata di configurazione rapida 2-48
 - Procedura operativa 8-2
 - Proprietà utente 8-81, 9-13
 - Rapporto 8-50
 - Regolazione/Manutenzione 8-86
 - Sistema/Rete 8-55
 - Stampante 8-46
 - Metodo di immissione dei caratteri 11-10
 - Misura 8-17
 - Modalità di alimentazione carta 8-48
 - Modalità di collegamento 2-7
 - Modifica destinazione
 - Contatto 3-36
 - Gruppo 3-40
 - Predefiniti Rubrica 8-80
 - Rubrica 3-36
 - Tasto one touch 3-43
 - Modo A riposo 2-46
 - Modo a riposo automatico 2-46
 - Modo risparmio energia 2-45
 - Modo silenzioso 8-87
 - Modulo FAX 11-6
 - Modulo per sovrapposizione
 - Memorizzazione modulo 5-72
 - Monotype Imaging License Agreement 1-10
 - Mopria 4-16
 - Mostra Msg Spegnimento 8-37
- ## N
- N. pagina 6-61
 - NetBEUI 11-36
 - Impostazioni protocollo 8-64
 - NetWare
 - Impostazioni 8-70
 - NFC

- Impostazioni [2-43](#), [8-78](#)
- Stampa [4-17](#)
- Nitidezza [6-40](#)
- Nome host [8-55](#)
- Nomi commerciali [1-8](#)
- Nomi dei componenti [2-3](#)

- O**
- OCR Scan Activation Kit [11-7](#)
- Oggetto/corpo E-mail
 - Predefinito [8-23](#)
- Oggetto/corpo e-mail [6-89](#)
- OpenSSL License [1-9](#)
- Operazione remota
 - Impostazioni [8-79](#)
- Orientamento originale [6-23](#)
 - Predefinito [8-21](#)
- Original SSLeay License [1-9](#)
- Originale
 - Caricamento degli originali [5-3](#)
 - Formato [xxvi](#), [6-18](#)
 - Formato originale person. [8-13](#)
 - Impostazioni [8-13](#)
 - Rilevamento automatico [8-15](#)
- Originale lungo [6-91](#)
- Originale su 2-facce/libro [6-81](#)
- Originali di formati diversi [6-20](#)
 - Combinazioni [6-21](#)
 - Dimensione copia [6-22](#)

- P**
- Pagina note [6-65](#)
- Pagina stato [11-36](#)
- Pannello a sfioramento [2-13](#)
- Pannello anteriore [2-3](#)
- Pannello comandi [2-3](#)
- Password di protezione del PDF [6-92](#)
- PDF/A [11-36](#)
- Periferica [7-13](#)
- Personalizza visualizzazione stato [8-34](#)
- Piegatura [6-24](#)
- Ping [8-69](#)
- Pinza/Fora [6-26](#)
- Pinzatura di formati misti [6-28](#)
- Pinzatura manuale [5-79](#), [8-32](#)
- POP3 [11-36](#)
- POP3 (ricezione e-mail)
 - Impostazioni protocollo [8-63](#)
- Porta USB [2-5](#)
- Poster [6-66](#)
- PostScript [11-37](#)
- PPM [11-37](#)
- Precauzioni d'uso [1-4](#)
- Precauzioni di sicurezza durante l'uso della LAN wireless [1-6](#)
- Precauzioni per il caricamento della carta [3-2](#)
- Predefinito
 - Azione lettura DP [8-24](#)
 - Cancella aree ombreggiate-Copia [8-25](#)
 - Cancella aree ombreggiate-Invia [8-25](#)
 - Cancella aree ombreggiate-Memorizza [8-25](#)
 - Cancella bordo dalla facciata posteriore [8-22](#)
 - Cancellazione bordo predefinita [8-22](#)
 - Cassetto carta separatori [8-25](#)
 - Compressione TIFF colori [8-23](#)
 - Densità sfondo (Copia) [8-22](#)
 - EcoPrint [8-22](#)
 - Evita copie sbavate (Copia) [8-22](#)
 - Evita copie sbavate (Invia/Salva) [8-22](#)
 - Fascicola/Sfalsa [8-23](#)
 - Formato file [8-22](#)
 - Formato output OCR [8-24](#)
 - Imm. originale (Invia/Salva) [8-21](#)
 - Immagine originale (Copia) [8-21](#)
 - Immagine PDF comp. elevata [8-23](#)
 - Lingua OCR principale [8-24](#)
 - Livello di risparmio toner (EcoPrint) [8-23](#)
 - Margine [8-22](#)
 - Oggetto/corpo e-mail [8-23](#)
 - Oggetto/corpo i-FAX [8-24](#)
 - Orient. orig. (Invia/Salva) [8-21](#)
 - Orient. originale (Copia) [8-21](#)
 - PDF/A [8-23](#)
 - Qualità immagine (Formato file) [8-23](#)
 - Riconoscimento testo OCR [8-24](#)
 - Ripeti copia [8-24](#)
 - Risoluzione di scansione [8-21](#)
 - Risoluzione TX FAX [8-21](#)
 - Rotazione immagine automatica (Copia) [8-22](#)
 - Salta pagine bianche (Invia/Salva) [8-24](#)
 - Salta pg bianche (Copia) [8-24](#)
 - Scan cont. (Invia/Salva) [8-25](#)
 - Scansione continua (copia) [8-25](#)
 - Scansione continua (FAX) [8-25](#)
 - Selezione colore (Copia) [8-21](#)
 - Selezione colore (invio/mem.) [8-22](#)
 - Separazione file [8-25](#)
 - Sfondo (Invia/Salva) [8-22](#)
 - Stampa JPEG/TIFF [8-23](#)
 - Trapping [8-25](#)
 - Voce nome file [8-23](#)
 - XPS Adatta alla pagina [8-23](#)
 - Zoom [8-22](#)
- Preservazione delle risorse ambientali - Carta [1-14](#)
- Previene riflesso luce [8-36](#)
- Problemi e soluzioni [10-27](#)
 - Problemi di funzionamento della periferica [10-27](#)
 - Problemi sulla stampa a colori [10-35](#)
 - Problemi sulle immagini stampate [10-32](#)
 - Risoluzione dei problemi [10-27](#)
- Procedura guidata di configurazione rapida [2-48](#)
- Product Library [xxii](#)
- Programma [5-12](#)
 - Eliminazione di programmi [5-14](#)
 - Modifica di programmi [5-14](#)
 - Registrazione [5-13](#)
 - Richiamo [5-13](#)
- Programma Energy Star (ENERGY STAR®) [1-14](#)
- Proprietà utente [8-81](#)
- Protezione dati [8-75](#)

- Pulizia [10-3](#)
 - Alimentatore di originali [10-3](#)
 - Lastra di esposizione [10-3](#)
 - Vetro di lettura [10-4](#)
- Pulizia developer [8-88](#), [10-63](#)
- Pulizia laser scanner [8-88](#), [10-63](#)
- Pulizia tamburo [8-87](#), [10-62](#)

- R**
- RA (Stateless) [11-37](#)
 - Impostazioni [8-60](#), [8-62](#)
- Rapporto [8-50](#)
 - Impostazione rapporto amministratore [8-51](#)
 - Impostazioni Cronologia login [8-52](#)
 - Impostazioni Cronologia registro dispositivo [8-53](#)
 - Impostazioni rapporto risultati [8-51](#)
 - Invia cronologia registro [8-52](#)
 - Registro errori comunicazione protetta [8-54](#)
 - Stampa rapporto [8-50](#)
- Rapporto risultati RX FAX [8-51](#)
- Rapporto risultato di invio [8-51](#)
- Raw
 - Impostazioni protocollo [8-65](#)
- Registrazione colore [8-87](#), [10-57](#)
 - Correzione automatica [10-57](#)
 - Correzione manuale [10-59](#)
- Registrazione Installazione rapida [8-38](#), [8-39](#), [8-46](#)
- Regolare tinta [6-37](#)
- Regolatore livello risma [3-19](#)
- Regolazione dell'angolazione del pannello comandi [2-12](#)
- Regolazione della curva tonalità [8-88](#), [10-61](#)
- Regolazione della densità dello sfondo [6-41](#), [8-86](#)
 - Predefinito [8-22](#)
- Regolazione densità [8-86](#)
- Regolazione immagine rapida [6-38](#)
- Regolazione/Manutenzione [8-86](#), [10-57](#)
 - Calibrazione [8-88](#), [10-63](#)
 - Ciclo di calibrazione [8-88](#)
 - Contrasto [8-88](#)
 - Correzione automatica colore [8-87](#)
 - Correzione linee nere [8-87](#)
 - Diagnostica memoria [8-87](#)
 - Inizializzazione sistema [8-87](#)
 - Luminosità display [8-87](#)
 - Modo silenzioso [8-87](#)
 - Pulizia developer [8-88](#), [10-63](#)
 - Pulizia laser scanner [8-88](#), [10-63](#)
 - Pulizia tamburo [8-87](#), [10-62](#)
 - Pulizia tamburo automatica [8-89](#)
 - Registrazione colore [8-87](#), [10-57](#)
 - Regolazione della curva tonalità [8-88](#), [10-61](#)
 - Regolazione densità [8-86](#)
 - Regolazione densità sfondo [8-86](#)
 - Regolazione nitidezza [8-86](#)
 - Riscal.Tamburo [8-86](#)
- Regole A riposo [2-47](#), [8-83](#)
- Reimpostaz. Auto. Pann. [8-82](#)
- REST
 - Impostazioni protocollo [8-67](#)
- REST over SSL
 - Impostazioni protocollo [8-68](#)
- Restrizioni legali riguardanti la copia [1-6](#)
- Restrizioni legali riguardanti la scansione [1-6](#)
- Rete opzionale
 - Base [8-70](#)
 - Rete wireless [8-71](#)
- Rete primaria (Client) [8-73](#)
- Rete wireless
 - Impostazioni [2-36](#), [8-71](#)
- Riavviare la rete [8-60](#), [8-69](#)
- Riavvio della periferica [8-78](#)
- Ricambi
 - Verifica della quantità rimanente [7-14](#)
- Ripeti Copia
 - Memorizzazione lavori di copia da ripetere [8-45](#)
- Ripeti copia [6-78](#)
 - Predefinito [8-24](#)
 - Stampa [5-71](#)
- Ripetizione immagine [6-67](#)
- Risoluzione [6-88](#), [8-48](#), [11-24](#), [11-25](#)
- Risoluzione dei problemi [10-27](#)
- Risoluzione scansione [6-88](#)
 - Predefinito [8-21](#)
- Risposta ai messaggi di errore [10-38](#)
- Rotazione automatica immagine [6-75](#)
- Rotazione immagine automatica
 - Predefiniti [8-22](#)
- Rubrica [3-36](#)
 - Aggiunta [3-36](#)
 - Contatto [3-36](#)
 - Eliminazione [3-42](#)
 - Gruppo [3-40](#)
 - Modifica [3-41](#)

- S**
- Salta pagine bianche [6-80](#)
 - Predefinito [8-24](#)
- Saturazione [6-42](#)
- Scala di grigi [11-37](#)
- Scansione a cartella (FTP) [5-30](#)
- Scansione a cartella (SMB) [5-27](#)
- Scansione continua [6-75](#)
 - Predefinito [8-25](#)
- Scansione DSM [5-39](#)
 - Impostazioni protocollo [8-64](#)
- Scansione WSD [5-36](#)
 - Impostazioni protocollo [8-64](#)
- Schermata di conferma delle destinazioni [5-52](#)
- Schermata Guida [2-28](#)
- Schermata Home [2-14](#)
- Schermata predefinita [8-12](#)
- Selezione carta [6-19](#)
- Selezione carta automatica [11-37](#)
- Selezione colore [6-34](#)
 - Predefinito [8-21](#), [8-22](#)
- Sensore di movimento [2-3](#), [2-44](#)
 - Impostazioni [8-79](#)
- Separatore lavori [11-5](#)
- Separazione file [6-88](#)
 - Predefinito [8-25](#)

Server DNS (IPv4)
 Impostazioni [8-59](#), [8-60](#), [8-61](#), [8-62](#)

Sezione di controllo del Finisher [2-6](#)

Sezione vassoio di supporto del bypass [2-4](#)

Sfalsamento documenti per lavoro [8-33](#)

Simboli [1-2](#)

Sistema/Rete [8-55](#)
 Funzione opzionale [8-78](#)
 Impostazione blocco interfaccia [8-74](#)
 Impostazioni Bluetooth [8-78](#)
 Livello sicurezza [8-73](#)
 Modifica destinazione [8-80](#)
 NFC [8-78](#)
 Operazione remota [8-79](#)
 Protezione dati [8-75](#)
 Rete [8-55](#)
 Rete opzionale [8-70](#)
 Rete primaria (Client) [8-73](#)
 Riavvio della periferica [8-78](#)
 Sensore di movimento [8-79](#)

Slot interfaccia opzionale [2-5](#)

Slot memoria USB [2-3](#)

Smaltimento degli scarti di foratura
 Finisher da 1.000 fogli [10-23](#)
 Finisher da 4.000 fogli/Finisher pinzatura da 100 fogli [10-24](#)
 Finisher interno [10-21](#)

Smaltimento degli scarti di pinzatura [10-19](#)

SMB Client (trasmissione)
 Impostazioni protocollo [8-63](#)

SMTP [11-37](#)

SMTP (invio e-mail)
 Impostazioni protocollo [8-63](#)

SNMPv1/v2c
 Impostazioni protocollo [8-66](#)

SNMPv3
 Impostazioni protocollo [8-66](#)

Sostituzione della cartuccia toner [10-5](#)

Sostituzione della vaschetta di recupero toner [10-8](#)

Sostituzione punti
 Finisher da 1.000 fogli [10-13](#)
 Finisher da 4.000 fogli [10-14](#)
 Finisher interno [10-11](#)
 Finisher pinzatura da 100 fogli [10-16](#)
 Unità di piegatura [10-17](#)

Sovrapposizione modulo [6-60](#)

Spazio vuoto [6-65](#)

Specifiche [11-20](#)
 Alimentatore di originali [11-27](#)
 Cassetto alta capacità (1.500 fogli x 2) [11-28](#)
 Cassetto carta (500 fogli x 2) [11-27](#)
 Cassetto laterale (3.000 fogli) [11-28](#)
 Fascicolatore mailbox (per Finisher da 4.000 fogli) [11-32](#)
 Finisher da 1.000 fogli [11-29](#)
 Finisher da 4.000 fogli [11-30](#)
 Finisher interno [11-28](#)
 Finisher pinzatura da 100 fogli [11-31](#)
 Funzioni di copia [11-23](#)
 Funzioni scanner [11-26](#)
 Funzioni stampante [11-25](#)
 Guida alimentazione banner [11-34](#)
 Periferica [11-20](#)
 Unità di foratura (per Finisher da 1.000/Finisher da 4.000 fogli/Finisher pinzatura da 100 fogli) [11-31](#)
 Unità di foratura (per il finisher interno) [11-29](#)
 Unità di piegatura (per Finisher da 4.000 fogli) [11-32](#)
 Unità di piegatura (per Finisher pinzatura da 100 fogli) [11-33](#)
 Vassoio separatore lavori [11-34](#)

Spegnimento [2-10](#)

Spostamento di documenti di una pagina [8-34](#)

SSL
 Impostazioni protezione [8-68](#)

Stampa banner [4-9](#)

Stampa da PC [4-4](#)
 Stampa banner [4-9](#)
 Stampa su carta di formato non standard [4-6](#)
 Stampa su carta di formato standard [4-4](#)

Stampa di documenti archiviati in un'unità USB rimovibile [5-73](#)

Stampa JPEG/TIFF [6-92](#)
 Predefinito [8-23](#)

Stampa messaggio banner [8-34](#)

Stampa rapporto
 Elenco caratteri [8-50](#)
 Elenco impostazioni [8-51](#)
 Pagina stato [8-50](#)
 Rapporto cancellazione dei dati [8-51](#)
 Stato della rete [8-50](#)
 Stato della rete opzionale [8-51](#)
 Stato servizio [8-50](#)

Stampa remota [8-36](#)

Stampa WSD
 Impostazioni protocollo [8-64](#)

Stampante [8-46](#)
 A4 largo [8-48](#)
 Accomuna A4/Letter [8-47](#)
 Azione CR [8-48](#)
 Azione LF [8-47](#)
 Copie [8-47](#)
 EcoPrint [8-47](#)
 Emulazione [8-46](#)
 Form Feed TimeOut [8-47](#)
 Fronte/retro [8-47](#)
 Impostazione colore [8-47](#)
 Impostazione di stampa [4-2](#)
 KIR [8-49](#)
 Livello di risparmio toner (EcoPrint) [8-47](#)
 Modalità di alimentazione carta [8-48](#)
 Modalità lucida [8-47](#)
 Modif.auto.cass. [8-48](#)
 Nome lavoro [8-48](#)
 Nome utente [8-48](#)
 Orientamento [8-47](#)
 Priorità bypass [8-48](#)
 Risoluzione [8-48](#)
 Termine lavoro di stampa [8-49](#)

Status Monitor [4-23](#)
 Accesso [4-23](#)

Impostazioni di notifica [4-26](#)
Uscita [4-23](#)
Status/Canc. Lav. [7-1](#)
Strumenti di configurazione Scansione a cartella per SMB [3-31](#)
Subnet Mask [11-37](#)
 Impostazioni [8-59, 8-61](#)
Supporto tastiera [11-6](#)

T

Targhette indicatrici del formato degli originali [2-3](#)
Tasti funzione [2-22](#)
Tastierino numerico opzionale [11-5](#)
Tasto Conferma [2-27](#)
Tasto one touch
 Aggiunta [3-43](#)
 Eliminazione [3-44](#)
Tasto one touch:Modifica [3-44](#)
Tasto Ricerca rapida num. [2-27](#)
TCP/IP [11-37](#)
 Impostazioni [8-59, 8-61](#)
TCP/IP (IPv4)
 Impostazioni [2-33, 8-59, 8-61](#)
TCP/IP (IPv6) [11-35](#)
 Impostazioni [8-60, 8-62](#)
Tempo di produzione della prima copia [11-24](#)
Tempo di produzione della prima stampa [11-25](#)
Thin Print over SSL
 Impostazioni protocollo [8-64](#)
ThinPrint
 Impostazioni protocollo [8-64](#)
ThinPrint Option [11-7](#)
Timbro Bates [6-72](#)
Timbro sistema [8-26](#)
Timbro testo [6-69](#)
Timer canc. err. [8-83](#)
Timer riposo [8-82](#)
Timer risparmio energia [8-82](#)
Tipo di tastiera USB [8-25](#)
Tipo rapp. risultati RX [8-51](#)
Trapping [6-43](#)
 Predefinito [8-25](#)
TWAIN [11-37](#)
 Configurazione del driver TWAIN [2-62](#)
 Scansione [5-32](#)
TX crittografato FTP [6-90](#)

U

Unità di foratura [11-5](#)
Unità di piegatura [11-4](#)
Unità USB
 Rimozione [5-76](#)
 Salva [5-75](#)
 Stampa [5-73](#)
 Verifica delle informazioni [5-76](#)
USB [11-37](#)
Utilizzo limitato di questo prodotto [1-7](#)

V

Vaschetta di recupero toner [2-5](#)
Vassoio 1 - 7 [2-6](#)
Vassoio A [2-6](#)
Vassoio B [2-6](#)
Vassoio di inserimento degli originali [2-3](#)
Vassoio di uscita [6-30, 8-20](#)
Vassoio di uscita degli originali [2-3](#)
Vassoio finisher [2-6](#)
Vassoio interno [2-3](#)
Vassoio originali [11-5](#)
Vassoio piegatura [2-6](#)
Vassoio separatore lavori [2-6](#)
Velocità di copiatura [11-23, 11-24](#)
Velocità di stampa [11-25](#)
Verifica e modifica delle destinazioni [5-51](#)
Verifica software [8-76](#)
Vetro di lettura [2-3](#)
Visualizza Stato/Registro [8-34](#)
Visualizzare la schermata di impostazione [2-21](#)
VNC (RFB)
 Impostazioni protocollo [8-67](#)
VNC (RFB) over SSL
 Impostazioni protocollo [8-67](#)
Voce
 Nome file [6-77](#)
Voce nome file [6-77](#)
 Predefinito [8-23](#)

W

WIA [11-37](#)
 Configurazione del driver WIA [2-64](#)
 Scansione [5-32](#)
Wi-Fi
 Impostazioni [2-36, 8-57](#)
Wi-Fi Direct
 Impostazioni [2-41, 8-56](#)
 Stampa [4-17](#)
WPS (Wi-Fi Protected Setup) [11-37](#)

X

XPS Adatta alla pagina [6-92](#)
 Predefinito [8-23](#)

Z

Zoom [6-44](#)
 Predefinito [8-22](#)

**QUALITY
CERTIFICATE**

This machine has passed
all quality controls and
final inspection

